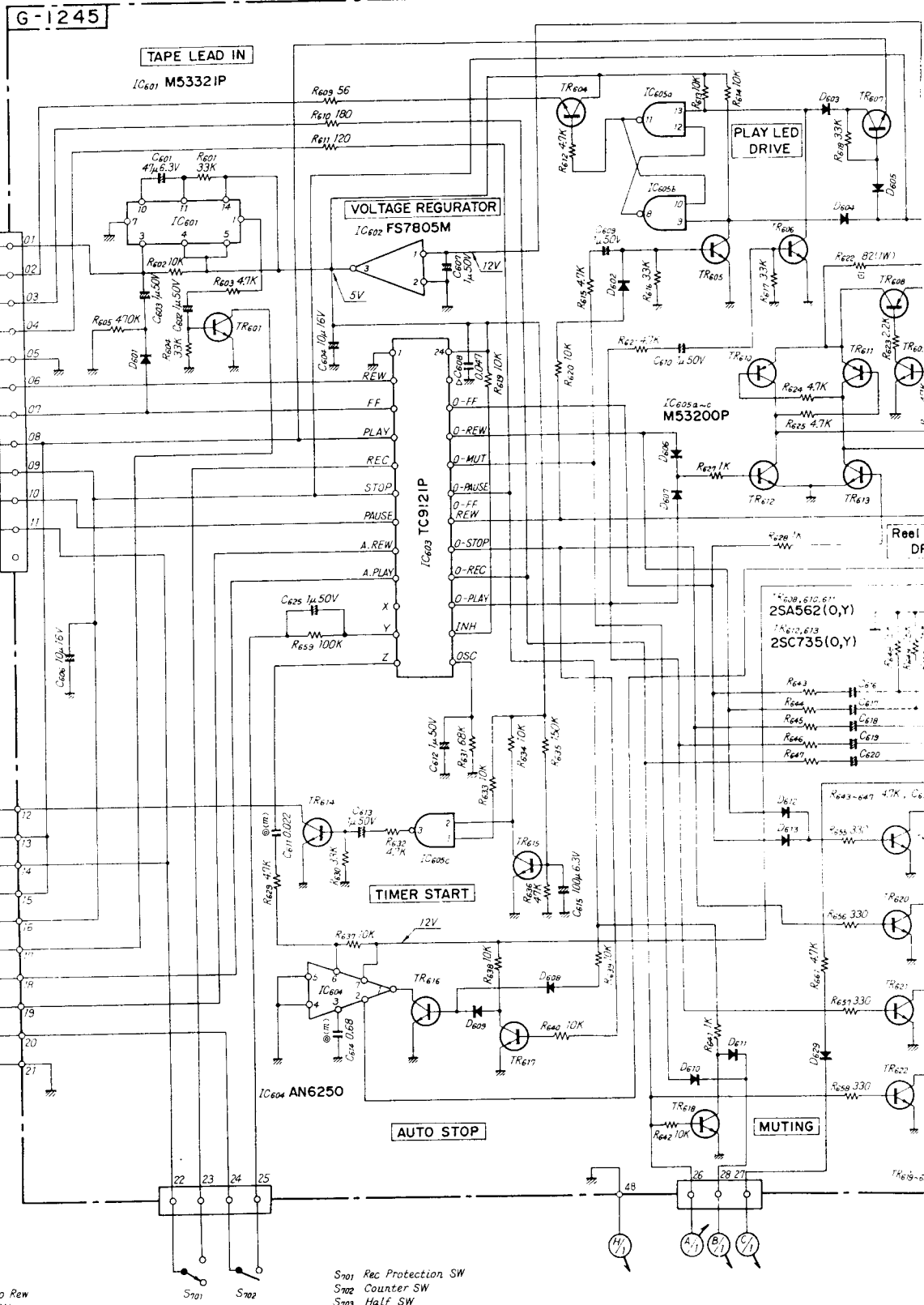
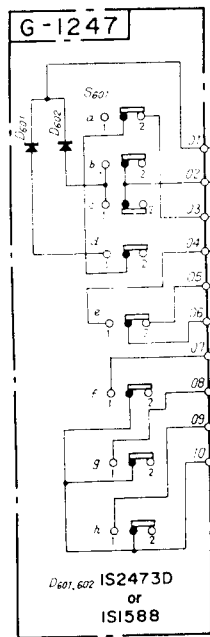
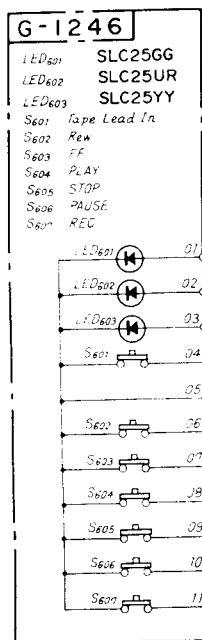


SANSUI SC-5300, SC-5330, SC-77, SCHEMATIC DIAGRAM

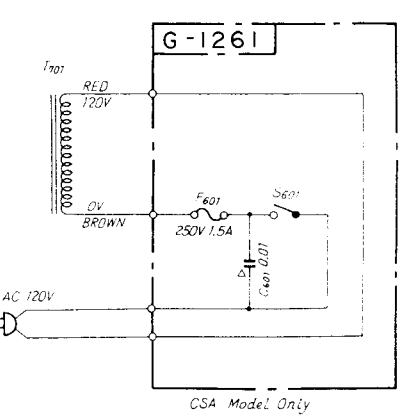
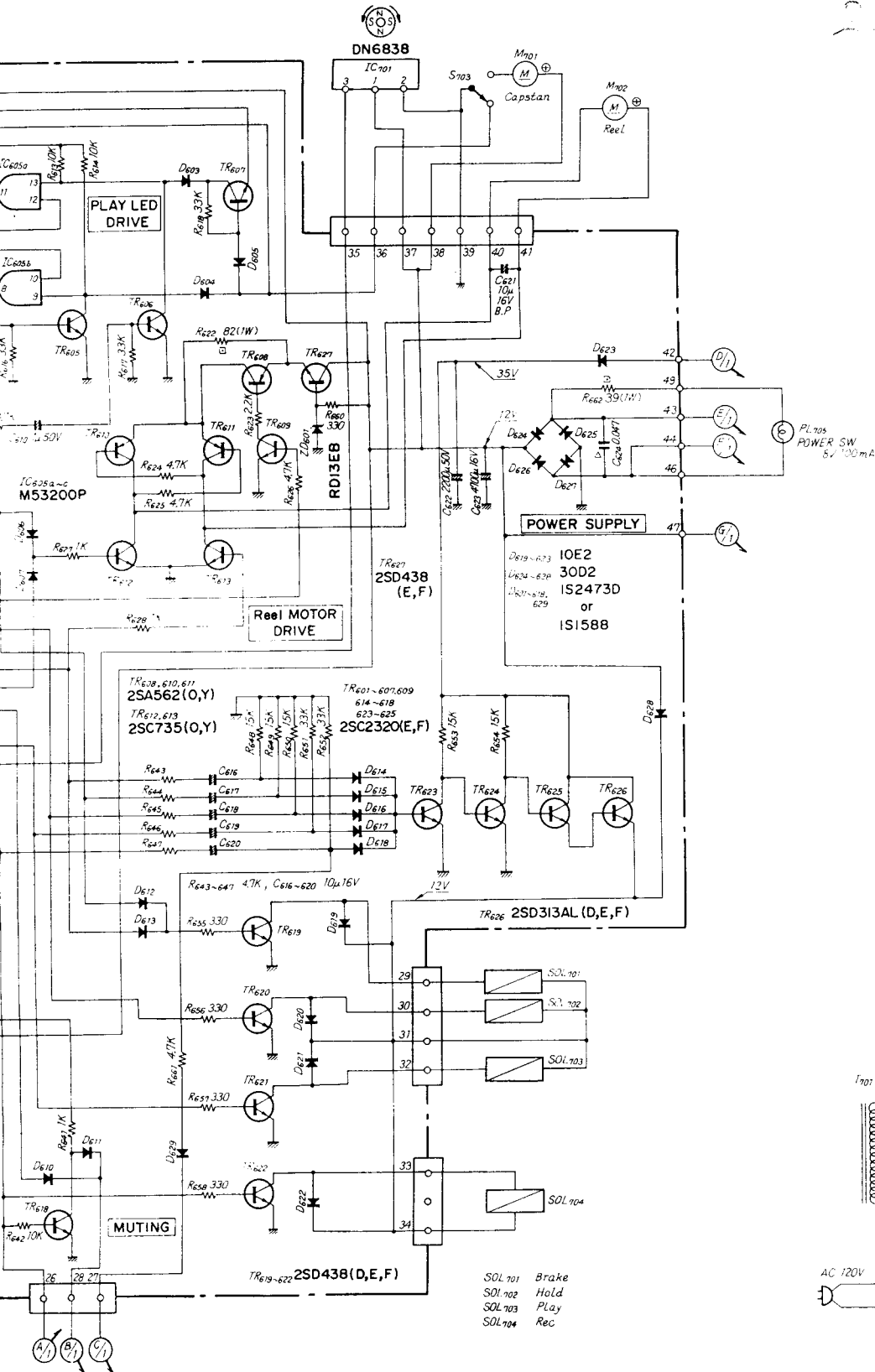


- G-1247
- | | |
|---|---|
| S _{601a,b} Timer Play
1. ON
2. OFF | S _{601g} Auto Rew
1. ON
2. OFF |
| S _{601c,d} Timer Rec
1. ON
2. OFF | S _{601h} Memory
1. ON
2. OFF |
| S _{601e,f} Auto Play
1. ON
2. OFF | |

- S₇₀₁ Rec Protection SW
 S₇₀₂ Counter SW
 S₇₀₃ Half SW

Each D.C Voltage shows the nominal value in during recording

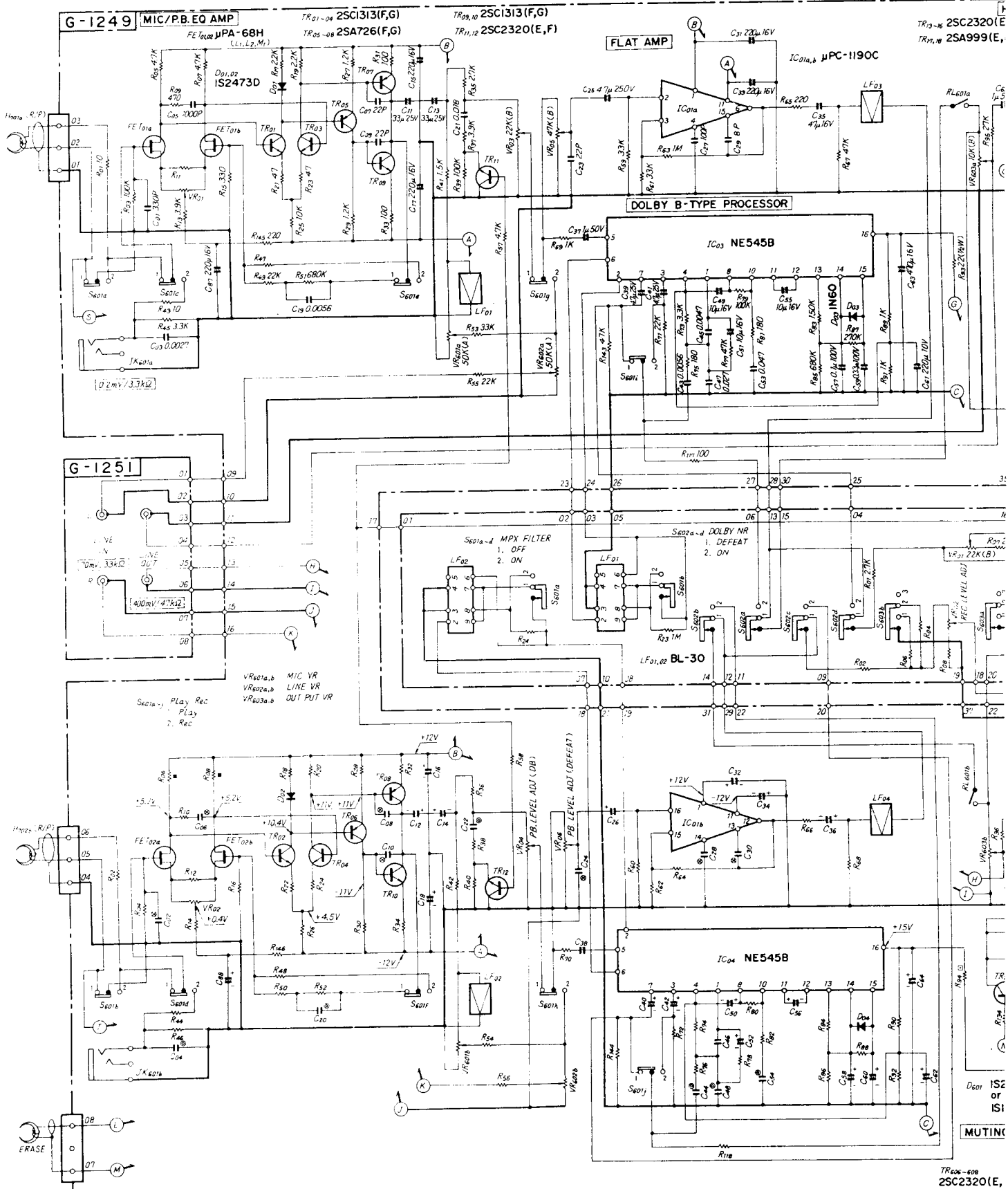
- Design and specifications subject to change without notice for improvement.
- La présentation et les spécifications sont susceptibles d'être modifiées sans préavis par suites d'améliorations éventuelles.
- Änderungen, die dem technischen Fortschritt dienen, bleiben vorbehalten.



- SOL 101 Brake
- SOL 102 Hold
- SOL 103 Play
- SOL 104 Rec

CSA Model Only

SANSUI SC-5300, SC-5330, SC-77, SCHEMATIC DIAGRAM



SYMBOL
 ● Mylar
 □ Polystyrene
 ⊕ Non Flammable Resistor
 ■ Metal Film Resistor

RESISTORS
 Are in ohms, 1/4 Watts Tolerance Unless otherwise
 Noted K:K2, M:MQ
CAPACITORS
 Are in μ F Unless otherwise Noted P:pF

Each D.C. Voltage shows the nominal value in during recording

TR06-08 2SC2320(E), TR07-08 2SA999(E), TR09-10 2SC1313(F,G), TR11,12 2SC2320(E,F), TR13-16 2SC2320(E), TR17,18 2SA999(E), IC01a, IC01b μ PC-1190C, IC02 NE545B, IC03 NE545B, IC04 NE545B

- Design and specifications subject to change without notice for improvement.
- La présentation et les spécifications sont susceptibles d'être modifiées sans préavis par suites d'améliorations éventuelles.
- Änderungen, die dem technischen Fortschritt dienen, bleiben vorbehalten.

