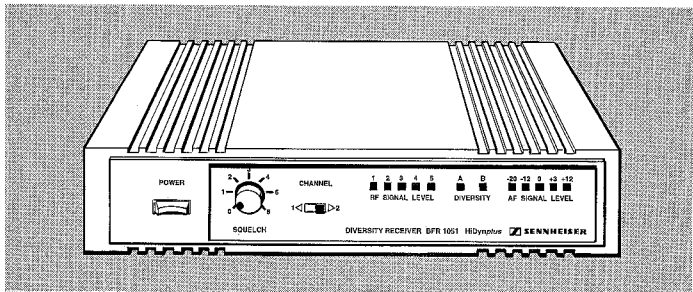




BFR 1051



KURZBESCHREIBUNG

Leistungsfähiger und kompakter True-Diversity-Empfänger mit hohem Bedienungskomfort. Passend zum Handsender BF 1051.

MERKMALE

- Störungsfreier Betrieb durch True-Diversity-Technik
- Wirksame Rauschunterdrückung und hohe Dynamik durch HiDynplus.
- Vorbereitet für den Einbau in 19" Rack, 1 HE (GA 1051)
- Universeller Betrieb durch Steckernetzteil oder am 12 V-KFZ-Netz.
- Umschaltbar auf zwei Empfangsfrequenzen

BRIEF DESCRIPTION

Compact, powerful, easy-to-operate true diversity receiver. The BFR 1051 receiver is to be used in conjunction with the Sennheiser BF 1051 transmitter microphone.

FEATURES

- Interference-free operation thanks to true diversity
- Efficient noise suppression and excellent dynamic range thanks to HiDynplus
- Suitable for 19" rack installation, 1 height unit (GA 1051)
- Power supply via mains transformer or 12 V car battery
- Switchable to two frequencies

**Sicherheitsvorschriften / Safety requirements /
Prescrizioni de sicurezza / Prescriptions de
sécurité / Prescripciones de seguridad**

Deutsch



Achtung: Bei Eingriffen in das Gerät sind die Sicherheitsvorschriften nach VDE 701 (reparaturbezogen) bzw. VDE 0800 / IEC 65 (gerätebezogen) zu beachten !

Bauteile nach IEC- bzw. VDE-Richtlinien ! Im Ersatzfall nur Teile mit gleicher Spezifikation verwenden !

MOS - Vorschriften beim Umgang mit MOS - Bauteilen beachten !

English



Attention: Please observe the applicable safety requirements according to VDE 701 (concerning repairs) and VDE0800 / IEC 65 (concerning type of product) !

Components to IEC or VDE guidelines ! Only use components with the same specifications for replacement !

Observe MOS components handling instructions when servicing !

Italiano



Attenzione: Osservare le corrispondenti prescrizioni di sicurezza VDE 701 (concernente servizi) e VDE 0800 / IEC 65 (concernente il tipo di prodotto) !

Componenti secondo la norme VDE risp. te IEC ! In caso di sostituzione impiegare solo componenti con le stesse caratteristiche.

Osservare le relative prescrizioni durante, lavori con componenti MOS !

Français



Attention: Prenez d'observer les prescriptions de sécurité VDE 701 (concernant les réparations) et VDE 0800 / IEC 65 (concernant le type de produit) !

Composants répondant aux normes VDE ou IEC. Les remplacer uniquement par des composants ayant les mêmes spécifications.

Lors de la manipulation des circuits MOS, respecter les prescriptions MOS !

Español



Atención: Recomendamos las normas de seguridad VDE u otras normas equivalentes, por ejemplo, VDE 701 para reparaciones, VDE 0800 / IEC 65 para aparatos !

Componentes que cumplen las normas VDE / IEC. En caso de sustitución, emplear componentes con idénticas especificaciones !

Durante la reparación observar las normas sobre componentes MOS !

**USA &
Canada**



Attention: This set can only be operated from AC mains of 120V / 60Hz. Also observe the information given on the rear of the set !

CAUTION: For continued protection against risk of fire replace only with same type fuses!

CAUTION: To reduce the risk of electric shock, do not remove cover (or back), no user-serviceable parts inside, refer servicing to qualified service personnel.

Components to safety guidelines (IEC / UL) ! Only use components with the same specifications for replacement !

Observe by checking leakage current or resistance measurement that the exposed parts are acceptably insulated from the supply circuit.

Observe MOS components handling instructions when servicing !

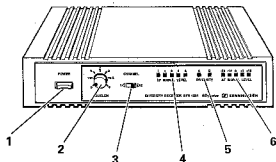


INHALTSVERZEICHNIS	SEITE
1. BEDIENUNGSELEMENTE	4
1.1. BEDIENUNGSELEMENTE DER FRONTSEITE	
1.2. BEDIENUNGSELEMENTE DER RÜCKSEITE	
2. TECHNISCHE DATEN	5
3. SERVICE HINWEISE	6
3.1. ALLGEMEINES	
3.2. DEMONTAGE	
3.3. FEHLERSUCHE	
3.4. ABGLEICH	
4. MESSGERÄTE UND PRÜFMITTEL	7
5. MESSAUFBAU	7
6. PRÜF- UND ABGLEICHANLEITUNG	8
7. ABGLEICHELEMENTE	11
8. MESSPUNKTE	11
9. GRUNDPLATINE, STROMLAUPLAN	12
10. BLOCKSCHALTBILD	13
11. BESTÜCKUNGSPLAN	13
12. EXPLOSIONSZEICHNUNG	14
13. ERSATZTEILE	15

CONTENTS	PAGE
1. OPERATING ELEMENTS	4
1.1. FRONT SIDE	
1.2. REAR SIDE	
2. TECHNICAL DATA	5
3. SERVICE HINTS	6
3.1. GENERAL	
3.2. DISASSEMBLY	
3.3. TROUBLESHOOTING	
3.4. ALIGNMENT	
4. SPECIAL TOOLS AND EQUIPMENT	7
5. TEST SET-UP	7
6. TEST AND ALIGNMENT INSTRUCTIONS	10
7. ADJ. LOCATION	11
8. TEST POINTS	11
9. MAIN BOARD, CIRCUIT DIAGRAM	12
10. BLOCK DIAGRAM	13
11. COMPONENT LOCATION	13
12. EXPLODED VIEW	14
13. SPARE PARTS	15

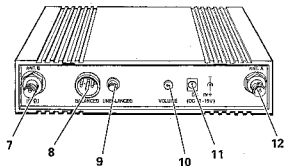
1. BEDIENUNGSELEMENTE

1. OPERATING ELEMENTS



- 1 EIN / AUS - Schalter
- 2 Einsteller für Rauschperre
- 3 Kanalschaltung, Kanal 1 oder 2
- 4 Anzeige des HF-Pegels (RF = Radio Frequency)
- 5 Anzeige des aktiven Diversity-Kanals
- 6 Anzeige des Tonsignalpegels (AF = Audio Frequency)

- 1 ON / OFF switch
- 2 Squelch control
- 3 Channel selector switch, channel 1 or 2
- 4 RF level indicator (RF = radio frequency)
- 5 LED indicator showing the active diversity channel
- 6 AF level indicator (AF = audio frequency)



- 7 Antenneneingang B für Diversity-Betrieb (BNC)
- 8 NF - Ausgang symmetrisch XLR-3
- 9 NF - Ausgang unsymmetrisch 6,3 mm ø Klinke (LINE)
- 10 Einstellung NF - Ausgangspegel (wirkt auf beide Ausgänge)
- 11 Anschlußbuchse für die Stromversorgung (Steckernetzteil)
- 12 Antenneneingang A für Diversity - Betrieb (BNC)

- 7 Antenna connector B for diversity operation (BNC)
- 8 AF output, balanced, XLR 3
- 9 AF output, unbalanced, 6.3 mm jack (LINE)
- 10 AF level selector (for both outputs)
- 11 Mains socket (power supply via mains transformer)
- 12 Antenna connector A for diversity operation (BNC)

2. TECHNISCHE DATEN

Empfänger	2 Kanal Diversity, Superhet
Empfangsfrequenz	2 Kanäle umschaltbar im VHF-Bereich
Empfindlichkeit	< 1 μ V
Modulation	FM
Deemphasis	50 μ s
Nennhub	\pm 40 kHz
Spitzenhub	\pm 56 kHz
Ausgang symm. XLR - 3	5 V einstellbar an 1000 Ω
Ausgang unsym., 6,3 mm \emptyset	2,5 V einstellbar an 1000 Ω
Rauschunterdrückungssystem	HiDyn <i>plus</i>
Geräuschspannungsabstand	120 dB (A)
Klirrfaktor (1 kHz und Nennhub)	< 1 %
Übertragungsbereich	40 - 20000 Hz
Rauschsperr	4 μ V - 300 μ V, einstellbar
Abmessungen in mm	213 x 145 x 44
Gewicht	700 g
Steckernetzteil	120 / 230 / 240 V AC \pm 10 %

Änderungen vorbehalten

2. TECHNICAL DATA

Receiver	2-channel diversity superheterodyne
Frequencies	2 switchable VHF channels
Sensitivity	< 1 μ V
Modulation	FM
Deemphasis	50 μ s
Nominal deviation	\pm 40 kHz
Peak deviation	\pm 56 kHz
Output, balanced, XLR - 3	5 V, adjustable at 1000 Ω
Output, unbalanced, 6,3 mm jack	2.5 V, adjustable at 1000 Ω
Compander	HiDyn <i>plus</i>
Signal-to-noise ratio	120 dB (A)
THD (1 kHz and nominal deviation)	< 1 %
Frequency range	40 - 20,000 Hz
Squelch	4 μ V - 300 μ V, adjustable
Dimension in mm	213 x 145 x 44
Weight	
Mains transformer	120 / 230 / 240 V AC \pm 10 %

Subject to alterations

3. SERVICE HINWEISE

3.1. ALLGEMEINES

Der Empfänger BFR 1051 ist in folgenden Ausführungen erhältlich:

- Kanal 1 = 183,200 / Kanal 2 = 184,000 MHz
- Kanal 1 = 181,900 / Kanal 2 = 182,600 MHz
- Kanal 1 = 174,500 / Kanal 2 = 175,000 MHz
- Kanal 1 = 173,800 / Kanal 2 = 174,100 MHz
- Kanal 1 = 171,045 / Kanal 2 = 171,905 MHz
- Kanal 1 = 169,505 / Kanal 2 = 170,245 MHz

Der Empfänger BFR 1051 besteht im wesentlichen aus der Grundplatte, auf der sämtliche Einsteller und Anschlüsse montiert sind. Desweiteren befindet sich auf der Grundplatte die Spannungsversorgung für die verwendeten Module. Funktionseinheiten sind als Module auf die Grundplatte gelötet.

- Diversity Tuner 3PRS52B (M01)
- Diversity Switch 3PRS11A (IC03)
- Diversity / Squelch Komparator 3PRS15A (IC04)
- Noise Cancellation Circuit 3PRS12A (IC01)
- AF Amplifier und 40 Hz High Pass Filter 3PRS38A (IC05)
- Expander / Output Amplifier 3PRS36A (IC06)
- LED Driver 3PRS35A (M02)

3.2. DEMONTAGE:

- Empfänger ausschalten.
- Sämtliche Verbindungen vom Empfänger lösen.
- Chassis aus Gehäuse ziehen; dazu 2 BNC - Stecker auf Antennenbuchsen ANT.A und ANT.B verriegeln und mit deren Hilfe Chassis nach hinten aus Gehäuse ziehen.
- Abschirmdeckel vom Tunerbaustein M01 entnehmen.

3.3. FEHLERSUCHE

- Empfänger mit Netzgerät (13,8 VDC) speisen.
- Schalter POWER in Stellung "ON" bringen.
- Einsteller SQUELCH in Position "0" bringen.
- Einsteller VOLUME in Position "MAX" (Rechtsanschlag) bringen.
- HF - Signalgenerator auf Empfangsfrequenz, Ausgangsspannung auf 1 mV (60 dBµV), 40 kHz Hub und 1 kHz Modulation.
- HF - Signalgenerator mit Eingang ANT.A des Empfängers verbinden.
- Meßwerte mit NF-Voltmeter und DC-Voltmeter aufnehmen und mit den entsprechenden Werten der Meßpunkte auf Seite 11 vergleichen.

3.4. ABGLEICH

Abgleich laut Abschnitt 5 (Meßaufbau) und Abschnitt 6 (Prüf- und Abgleichanleitung). Zum Abgleich auch Abschnitt 7 (Abgleichelemente) beachten.

3. SERVICE HINTS

3.1. GENERAL

BFR 1051 receivers available:

- Channel 1 = 183.200 / channel 2 = 184.000 MHz
- Channel 1 = 181.900 / channel 2 = 182.600 MHz
- Channel 1 = 174.500 / channel 2 = 175.000 MHz
- Channel 1 = 173.800 / channel 2 = 174.100 MHz
- Channel 1 = 171.045 / channel 2 = 171.905 MHz
- Channel 1 = 169.505 / channel 2 = 170.245 MHz

The BFR 1051 receiver incorporates a main board with all controls and connectors. This board also includes the supply lines to the modules used. Functional units are designed as modules and soldered to the main board.

- Diversity Tuner 3PRS52B (M01)
- Diversity Switch 3PRS11A (IC03)
- Diversity / Squelch Comparator 3PRS15A (IC04)
- Noise Cancellation Circuit 3PRS12A (IC01)
- AF Amplifier and 40 Hz High Pass Filter 3PRS38A (IC05)
- Expander / Output Amplifier 3PRS36A (IC06)
- LED Driver 3PRS35A (M02)

3.2. DISASSEMBLY

- Switch off the receiver.
- Disconnect all other units from the receiver.
- Take the chassis out of the housing; to that end, plug 2 BNC connectors into antenna sockets ANT.A and ANT.B; use these connectors to draw the chassis gently out of the housing.
- Remove the shielding profile from tuner IC M01.

3.3. TROUBLESHOOTING

- Power the receiver via a power supply unit (13.8 V DC).
- Turn POWER switch to position ON.
- Set SQUELCH to "0".
- Turn volume control to position "MAX" (clockwise).
- Set the RF signal generator to the receiver frequency, output voltage = 1 mV (60 dBµV), deviation = 40 kHz, modulation = 1 kHz.
- Connect the RF signal generator to antenna socket ANT.A on the receiver.
- Record the measured values (AF voltmeter and DC voltmeter) and compare them with the values obtained at the test points on page 11.

3.4. ALIGNMENT

Alignment as per section 5 (test set-up) and section 6 (test and alignment instructions). Please see also section 7 (layout showing all adjustable components).

4. MESSGERÄTE UND PRÜFMITTEL

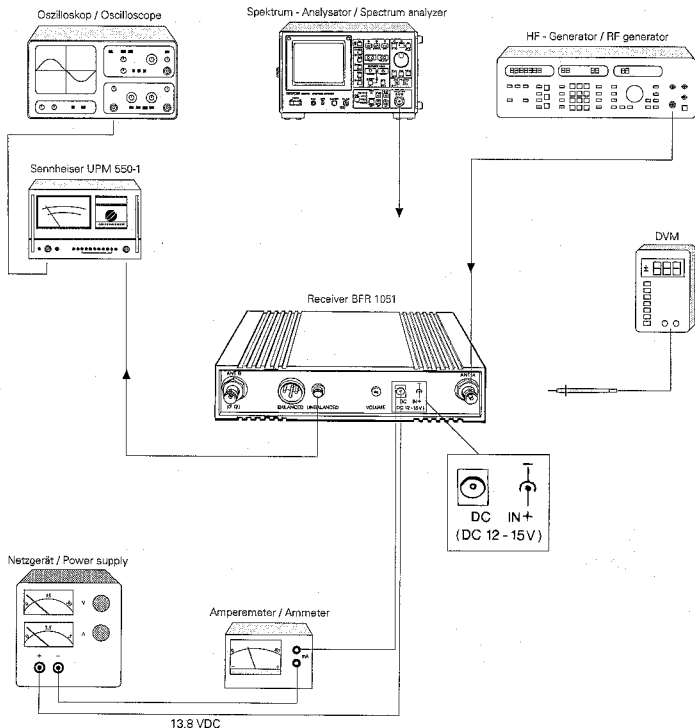
- 1 HF - Meßsender (z. B. Rohde & Schwarz SMS 2)
- 1 Spektrum - Analysator (z. B. Advantest R 4131A)
- 1 NF - Millivoltmeter (z. B. UPM 550 - 1)
- 1 Oszilloskop (z. B. Hameg 605)
- 1 Voltmeter $R_i \geq 1 \text{ M}\Omega / \text{V}$ (z. B. Thandar TM 351)
- 1 Amperemeter (z. B. Thandar TM 351)
- 1 Netzgerät 0 - 30 V / 2 A

4. SPECIAL TOOLS AND EQUIPMENT

- 1 RF signal generator (e. g. Rohde & Schwarz SMS 2)
- 1 Spectrum analyzer (e. g. Advantest R 4131A)
- 1 AF millivoltmeter (e. g. UPM 550 - 1)
- 1 Oscilloscope (e. g. Hameg 605)
- 1 Voltmeter $R_i \geq 1 \text{ M}\Omega / \text{V}$ (e. g. Thandar TM 351)
- 1 Ammeter (e. g. Thandar TM 351)
- 1 Power supply 0 to 30 V / 2 A

5. MESSAUFBAU

5. TEST SET-UP



6. PRÜF - UND ABGLEICHANWEISUNG

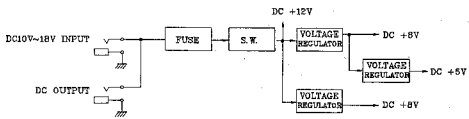
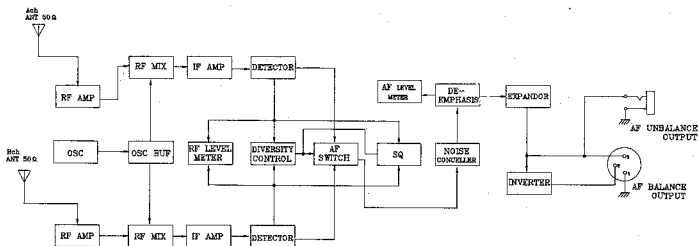
Nr.	Messung, Einstellung	Signal-einspeisung	Vorbereitung, Geräteeinstellung	Meßpunkt	Sollwert	Einsteller	Bemerkungen
1	Stromaufnahme		Netzgerät 13,8 VDC Strommeßgerät einschließen, SW01 Power "ON", UR01 Squelch "0", UR02 Volume "max" (Rechtsanschlag)		$I < 200 \text{ mA}$		
2	Tunerbetriebs- spannung		DC Voltmeter	TP1	8 VDC		
2.1	Tunerabgleich (Pfad A)	HF - Generator: Empfangsfrequenz, HF: 1 mV (60 dB μ V), an Eingang Ant.A, Hub: 56 kHz, Mod: 1 kHz	Kanalwahlschalter auf Kanal 1, UPM 550 - 1 mit Oszilloskop am Aus- gang (unbalanced) anschließen	J04	max. NF	N - L1, N - L2, N - L3, N - L4,	Ausgang auf größtes, unverzerrtes Signal einstellen.
2.2	Tunerfeinabgleich (Pfad A)	HF - Spannung soweit verringern, bis NF - Ausgang auf - 3 dB des ursprünglichen Wertes gefallen ist (HF: ca. 0,7 - 1 μ V)	UPM 550 - 1 mit Oszilloskop	J04	max. NF	wie 2.1.	wie 2.1.
2.3	Oszillatorabgleich	wie 2.1.	wie 2.2.	J04	max. NF	S - T1 S - VC1 S - VC2	wie 2.1.
2.4	Tunerendabgleich	wie 2.2.	UPM 550 - 1 mit Oszilloskop	J04	max. NF	wie 2.1.	wie 2.1.
2.5	Oszillatorprüfung	Koaxialkabel mit offenen Kabelenden in Oszillatorbereich (geöffnetes Abschirmgehäuse) halten und Signale auf Spektrum - Analysator (Span. 5 MHz) überprüfen. Außer der Oszillatorfrequenz dürfen keine Nebensender sichtbar sein. Im Bedarfsfall Oszillatorestellung optimieren (S - T1).					
3	Feldstärke- spannung VT-A	wie 2.1.	DC - Voltmeter	TP2	3,5 VDC $\pm 20\%$		Die Werte sind typ. Werte der Kennlinie
3.1	Feldstärke- spannung VT-A	HF: 30 dB μ V, sonst wie 2.1.	DC - Voltmeter	TP2	2,1 VDC $\pm 30\%$		
3.2	Feldstärke- spannung VT-A	HF: 0 dB μ V, sonst wie 2.1.	DC - Voltmeter	TP2	0,65 VDC $\pm 30\%$		
4	Rauschsperr	HF: 20 dB μ V, sonst wie 2.1.	UPM 550 - 1 mit Oszilloskop	J04	0 VAC	VR04	Empfängerausgang schaltet stumm
5	RF Signal Level Anzeige	HF: 20 dB μ V, sonst wie 2.1.		RF Level Anzeige		VR03	Auf Anzeige "RF" leuchten 3 LED's
6	Tunerabgleich (Pfad B)	HF - Generator an Eingang Ant.B, sonst wie 2.1.	wie 2.1.	J04	max. NF	N - L5, N - L6, N - L7, N - L8,	Ausgang auf größtes, unverzerrtes Signal einstellen.
6.1	Tunerfeinabgleich (Pfad B)	HF - Spannung soweit verringern, bis NF - Ausgang auf - 3 dB des ursprünglichen Wertes gefallen ist (HF: ca. 0,7 - 1 μ V)	UPM 550 - 1 mit Oszilloskop	J04	max. NF	wie 6.	wie 6.
6.2	Oszillator- endabgleich	wie 6.	UPM 550 - 1 mit Oszilloskop	J04	max. NF	S - T1 S - VC1 S - VC2	wie 6.
6.3	Tunerendabgleich (Pfad B)	wie 6.1.	UPM 550 - 1 mit Oszilloskop	J04	max. NF	wie 6.	wie 6.

Nr.	Messung, Einstellung	Signal-einspeisung	Vorbereitung, Geräteeinstellung	Meßpunkt	Sollwert	Einsteller	Bemerkungen
7.	Feldstärke- spannung VT-B	wie 6.	DC-Voltmeter	TP3	3,5 VDC ± 20%		Die Werte sind typ. Werte der Kennlinie
7.1	Feldstärke- spannung VT-B	HF: 30 dBµV, sonst wie 6.	DC-Voltmeter	TP3	2,1 VDC ± 30%		
7.2	Feldstärke- spannung VT-B	HF: 0 dBµV, sonst wie 6.	DC-Voltmeter	TP3	0,65 VDC ± 30%		
8	Rauschsperr	HF: 0 dBµV, sonst wie 6.	UPM 550 - 1 mit Oszilloskop	J04	0 VAC	VR06	Empfängerausgang schaltet stumm
9	RF Signal Level Anzeige	HF: 20 dBµV, sonst wie 6.		RF Level Anzeige		VR08	Auf Anzeige "RF" leuchten 3 LED's
10	NF - Ausgangs- spannung		VR05 und VR09 auf Rechtsanschlag (max.), UPM 550 - 1 mit Oszilloskop	J04	2,8 Veff	VR09	Nach der Einstellung NF (Ant.A und Ant.B) vergleichen. Bei unterschiedlichen NF - Ausgangspegeln das lautere Signal mit VR05 (A), bzw. VR09 (B) auf gleichen Pegel abgleichen und mit VR09 auf 2,8 Veff nachregeln.
11	AF Signal Level Anzeige	Hub: 42 kHz, sonst wie 6.					Anzeige "AF" zeigt +12 dB an
12	Funktion Kanal 2	HF - Generator: Empfangsfrequenz, sonst wie 6.	Kanalwahlschalter auf Kanal 2	J04	2,8 Veff		Funktionsüber- prüfung

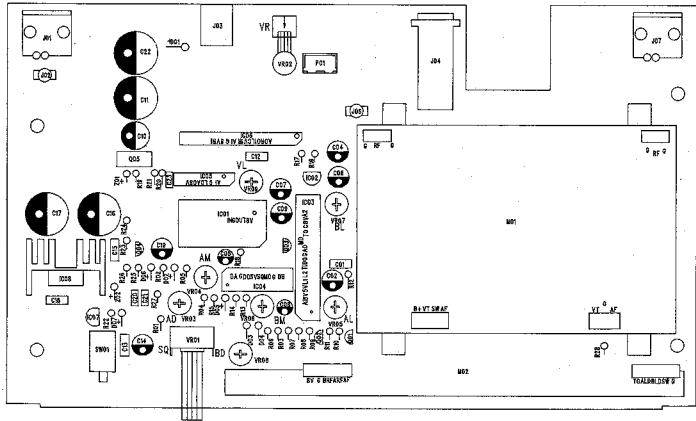
NOTIZEN:

6. TEST AND ALIGNMENT INSTRUCTIONS

No.	Measurement, adjustment	Signal input	Preparations, settings	Test point	Desired value	Adjuster	Remarks
1	Current consumption		Power supply unit 13.8 VDC, connect current meter, SW01 Power "ON", UR01 Squelch "0", UR02 Volume "max" (clockwise)		< 280 mA		
2	Tuner operating voltage		DC voltmeter	TP1	8 VDC		
2.1	Tuner alignment (supply line A)	RF generator, receiver frequency, RF: 1 mV (60 dB μ V), socket Ant.A, dev: 56 kHz, mod: 1 kHz	Set channel selector switch to channel 1, connect UPM 550 - 1 and oscilloscope to unbalanced output	J04	max. AF	N - L1, N - L2, N - L3, N - L4	Set output to most distinctive waveform and maximum level.
2.2	Precise tuner alignment (supply line A)	Reduce RF voltage until after the AF output signal has reached the original value - 3dB (RF: approx. 0.7 - 1 μ V)	UPM 550 - 1 and oscilloscope	J04	max. AF	as 2.1.	as 2.1.
2.3	Oscillator alignment	as 2.1.	as 2.2.	J04	max. AF	S - T1 S - VC1 S - VC2	as 2.1.
2.4	Final tuner alignment (supply line A)	as 2.2.	UPM 550 - 1 and oscilloscope	J04	max. AF	as 2.1.	as 2.1.
2.5	Oscillator test	Hold coaxial cable with open cable ends near the oscillator (open shielding profile); check signals with spectrum analyzer (span 5 MHz). Make sure that there is no frequency other than the oscillator frequency. Optimize oscillator setting, if need be (S - T1)					
3	Field strength voltage VT-A	as 2.1.	DC voltmeter	TP2	3.5 VDC \pm 20%		Values are typ. values as per curve
3.1	Field strength voltage VT-A	RF: 30 dB μ V, other settings as described in 2.1.	DC voltmeter	TP2	2.1 VDC \pm 30%		
3.2	Field strength voltage VT-A	RF: 0 dB μ V, other settings as described in 2.1.	DC voltmeter	TP2	0.65 VDC \pm 30%		
4	Squelch	RF: 2 dB μ V, other settings as described in 2.1.	UPM 550 - 1 and oscilloscope	J04	0 VAC	VR04	Receiver output muted
5	RF signal level indicator	RF: 20 dB μ V, other settings as described in 2.1.		RF level indicator		VR03	RF indicator: 3 LEDs light up
6	Tuner alignment (supply line B)	Connect RF generator to Ant.B, proceed as described in 2.1.	as 2.1	J04	max. AF	N - L5, N - L6, N - L7, N - L8	Set output to most distinctive waveform and maximum level.
6.1	Precise tuner alignment (supply line B)	Reduce RF voltage until after the AF output signal has reached the original value - 3dB (RF: approx. 0.7 - 1 μ V)	UPM 550 - 1 and oscilloscope	J04	max. AF	as 6.	as 6.



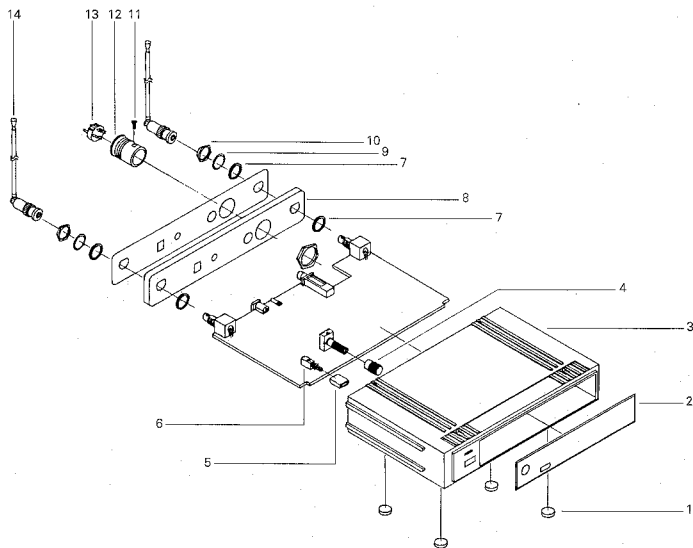
BFR 1051, BLOCKSCHALTBIID
BFR 1051, BLOCK DIAGRAM



BFR 1051, BESTÜCKUNGSPLAN
BFR 1051, COMPONENT LOCATION

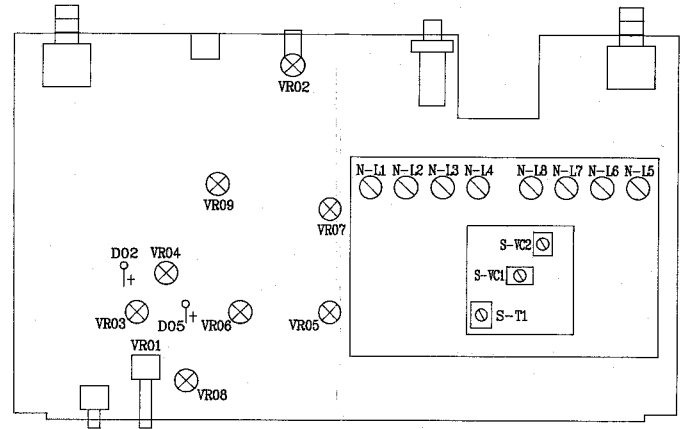
12. EXPLOSIONSZEICHNUNG

12. EXPLODED VIEW

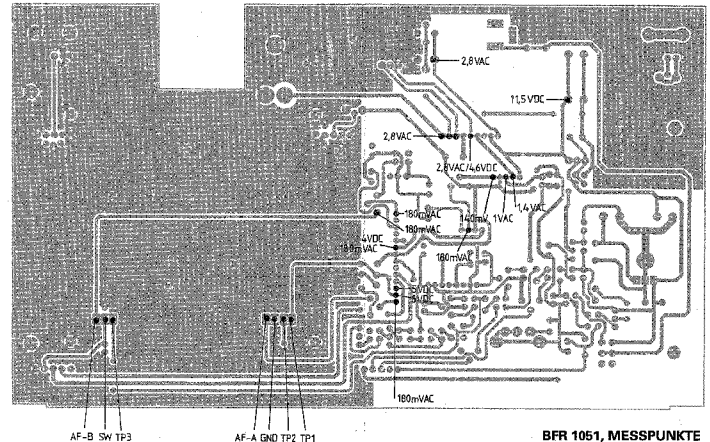


No.	Measurement, adjustment	Signal input	Preparations, settings	Test point	Desired value	Adjuster	Remarks
6.2	Final oscillator alignment	as 6.	UPM 550 - 1 and oscilloscope	J04	max. AF	S - T1 S - VC1 S - VC2	as 6.
6.3	Final tuner alignment (supply line B)	as 6.1.	UPM 550 - 1 and oscilloscope	J04	max. AF	as 6.	as 6.
7	Field strength voltage VT-B	as 6.	DC voltmeter	TP3	3.5 VDC ± 20%		Values are typ. values as per curve
7.1	Field strength voltage VT-B	RF: 30 dBµV, other settings as described in 6.	DC voltmeter	TP3	2.1 VDC ± 30%		
7.2	Field strength voltage VT-B	RF: 0 dBµV, other settings as described in 6.	DC voltmeter	TP3	0.65 VDC ± 30%		
8	Squelch	RF: 20 dBµV, other settings as described in 6.	UPM 550 - 1 and oscilloscope	J04	0 VAC	VR06	Receiver output muted
9	RF signal level indicator	RF: 20 dBµV, other settings as described in 6.		RF level indicator		VR08	RF indicator, 3 LEDs light up
10	AF output voltage		Turn VR05 and VR06 clockwise to max., UPM 550 - 1 and oscilloscope	J04	2.8 Veff	VR09	After alignment: compare audio frequencies (Ant. A and Ant. B). For different AF output levels: set both signals to the same level using VR05 (A) or VR06 (B). Readjust with VR09 to 2.8 Veff.
11	AF signal level indicator	dev.: 42 kHz, proceed as described in 6.					AF indicator shows +12 dB.
12	Function test channel 2	RF generator, receiver frequency, proceed as described in 6.	Set channel selector switch to channel 2	J04	2.8 Veff		Function test

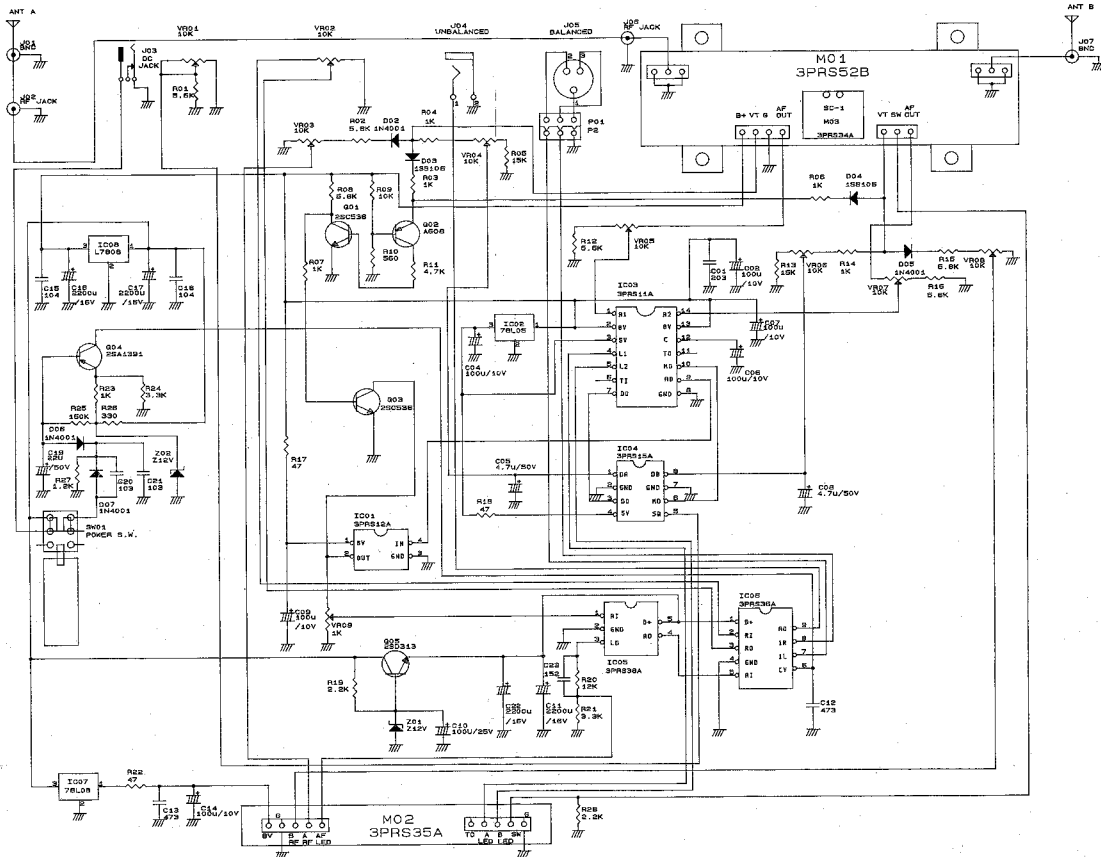
NOTES:



**BFR 1051, ABGLEICHELEMENTE
BFR 1051, ADJ. LOCATION**



**BFR 1051, MESSPUNKTE
BFR 1051, TEST POINTS**



BFR 1051, STROMLAUFPLAN
BFR 1051, CIRCUIT DIAGRAM

13. ERSATZTEILE

13. SPARE PARTS

POS	IDENT	BEZEICHNUNG	DESCRIPTION
001	52703	Fuss	Foot
002	52702	Frontplatte	Front panel
003	69069	Gehaeuse	Housing
004	69069	Knopf fuer Rauschsperr	Knob for squelch control
005	69065	Knopf (Ein/Aus)	Knob (on/off)
006	69019	Schalter Ein/Aus	Switch on/off
007	52700	Scheibe, Kunststoff	Plastic washer
008	52701	Rueckwand	Rear panel
009	52399	Spengring	Locking ring
010	52398	Mutter	Nut
011	52396	Schraube	Screw
012	52397	Steckerhuelse	Connector shell
013	52395	Steckerersatz XLR3	Plug body, XLR3
014	50200	Teleskopantenne mit Gelenk	Antenna with swivel mount
AA010	51153	Kabel 1m Kl6,3mm/Kl6,3mm	Jack cable 1m, jack6.3mm/jack6.3mm
AA011	50201	Netzteil D	Power supply unit D
AA012	50202	Netzteil UK	Power supply unit UK
AA013	50203	Netzteil U.S.	Power supply unit U.S.
0003	52390	Diode 1SS106	Diode 1SS106
DG002	52392	Diode gruenn	Diode green
DR002	52393	Diode rot	Diode red
DY001	52394	Diode gelb	Diode yellow
IC001	69129	Noise Cancellation Circuit	Noise Cancellation Circuit
IC002	69130	Spannungsregler 5V	Voltage regulator 5V
IC003	69131	Diversity switch	Diversity switch
IC004	69132	Diversity/Comparator	Diversity/Comparator
IC005	69133	Expander/Output Amplifier	Expander/Output Amplifier
IC006	69027	Expander/Output Amplifier	Expander/Output Amplifier
IC007	69711	Spannungsregler 8V	Voltage regulator 8V
IC008	69012	Spannungsregler 8V	Voltage regulator 8V
J001	52382	Buchse, BNC	Jack, BNC
J002	52383	Buchse, HF	Jack, RF
J003	52384	Klinkenbuchse, 3,5mm	Jack socket, 3.5mm
J004	52385	Klinkenbuchse, 6,3mm	Jack socket, 6.3mm
M001	69084	Diversity Tuner	Diversity Tuner
M002	69085	Anzeige Platine	Indicator board
PO01	52387	Steckerleiste 3-pol.	Contact strip 3-pin
Q001	69056	Transistor	Transistor
Q002	69058	Transistor	Transistor
Q003	69059	Transistor	Transistor
Q004	52388	Transistor 2SA1391	Transistor 2SA1391
Q005	52389	Transistor 2SD313	Transistor 2SD313
SV001	69035	Kanalwahlschalter	Switch for channel selection
VR001	69097	Potentiometer (Rauschsperr)	Potentiometer (Squelch)
VR002	69098	Potentiometer (Pegel)	Potentiometer (Level)
VR003	52380	Trimmwiderstand 10k	Resistor variable 10k
VR009	52381	Trimmwiderstand 1k	Resistor variable 1k
Z001	52391	Z-Diode Z12V	Z diode Z12V
ZZ010	50063	Koffer	Case
ZZ011	50067	Schaumzuschnitt (Noppen)	Foam insert (nps)
ZZ012	51169	Schaumform	Foam insert
ZZ013	50079	Verpackungshuelse	Covering
ZZ020	50076	Bedienungsanleitung BFR1051	Instructions for use BFR1051
ZZ030	52124	Service-Anleitung BFR1051	Service manual BFR1051