

# EK 3041-U

## KURZBESCHREIBUNG

Der Empfänger EK 3041-U ist ein True-Diversity-Empfänger, der infolge seines Miniaturformats in den Empfänger-Einschub der meisten professionellen Video-Kameras paßt.

Durch Austauschen von Montagerahmen und Steckverbinder entstehen verschiedene Varianten, die den Empfänger universell einsetzbar machen.

Zusammen mit einem leistungsfähigen Taschen- oder Hand-sender von Sennheiser bildet er eine betriebssichere und hochwertige Tonübertragungsstrecke.

## MERKMALE

- Bis zu 32 vorprogrammierte Empfangsfrequenzen, PLL-gesteuert
- HiDynplus®-Rauschunterdrückungssystem mit über 100 dB(A) Geräuschspannungsabstand
- Hohe Betriebssicherheit durch True-Diversity-Empfang
- Stromversorgung aus der Kamera oder Batteriespeiseteil GA 3041-B
- Bedienung über menügeführte Benutzersteuerung
- Anzeige des Batteriestatus („Low Battery“) des Senders, bei Verwendung entsprechend ausgestatteter Sennheiser-Sender
- Spritzwassergeschütztes, robustes Ganzmetallgehäuse (geeignet für Außeneinsätze)
- Einbausätze für alle gängigen professionellen Video-Kameras

## BRIEF DESCRIPTION

The EK 3041-U receiver is a true diversity receiver which – due to its extremely small design – fits perfectly into the receiver slot of most professional video cameras.

Different mounting frames and plug-in connectors make it possible to use the receiver in a number of different ways.

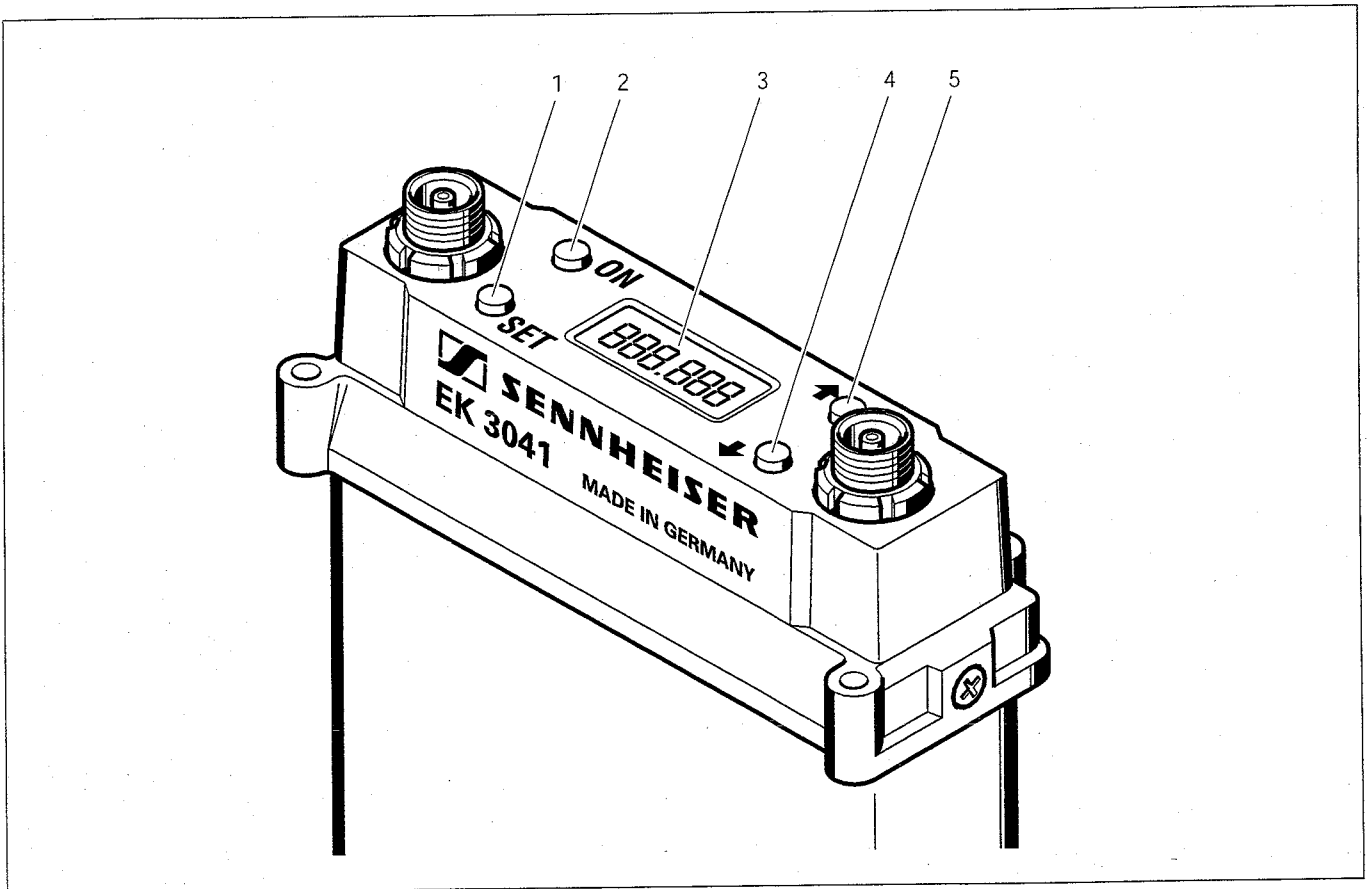
In connection with a powerful Sennheiser pocket transmitter or Sennheiser hand-held transmitter, this receiver can be used to realize a high-quality and reliable transmission path.

## FEATURES

- Up to 32 programmable, PLL-synthesized receiver frequencies
- HiDynplus® noise reduction system with over 100 dB(A) signal-to-noise-ratio
- High operational reliability due to true diversity reception
- Powering via camera or GA 3041-B battery power supply device
- Menu-controlled operation
- Display of transmitter battery status („Low Battery“) when used in connection with corresponding Sennheiser transmitters
- Splash-proof, robust all-metal housing (suitable for outdoor use)
- Installation kits for all common professional video cameras

## 1 BEDIENUNGSELEMENTE

## 1 CONTROLS AND INDICATORS



- |  |   |
|--|---|
| <p><b>1</b> Taster „SET“<br/>Zur Wahl der folgenden Menüs:<br/>– Kopfhörerlautstärke<br/>– Rauschsperr<br/>– Empfangsfrequenz / Kanalwahl<br/>– Audio-Limiter für Kopfhörerlautstärke, bei Kamerabetrieb außer Funktion<br/>– Tasten sperren / Fehlbedienungsschutz</p> <p><b>2</b> Taster „ON“<br/>Ein-/Aus-Taster, bei Kamerabetrieb gesperrt<br/>Abbruch einer Eingabe in dem mit „SET“ gewählten Menü</p> <p><b>3</b> LC-Anzeige<br/>Anzeige von Empfangsfrequenz, Kanalnummer, Kopfhörerlautstärke, Tasten sperren / Fehlbedienungsschutz, Rauschsperr, Batterie- bzw. Akkuzustand des Senders<br/>Bargraphen für Stärke des HF-Signals und Hub</p> <p><b>4</b> Taster „DOWN“<br/>Einstellung in dem mit „SET“ gewählten Menü, Schnellauf</p> <p><b>5</b> Taster „UP“<br/>Einstellung in dem mit „SET“ gewählten Menü, Schnellauf</p> | <p><b>1</b> "SET"<br/>Used to select one of the following menus:<br/>– Headphone volume<br/>– Squelch<br/>– Receiver frequency/channel selection<br/>– AF limiter for headphone volume; deactivated, when receiver is operated in a camera<br/>– Lock mode/protection against accidental operation</p> <p><b>2</b> "ON"<br/>On/off switch, locked when receiver is operated in a camera<br/>Abortion of an entry in the menu selected with "SET"</p> <p><b>3</b> LC display<br/>Display of receiver frequency, channel number, headphone volume, lock mode/protection against accidental operation, squelch, transmitter battery status<br/>Bargraphs for intensity of RF signal and deviation</p> <p><b>4</b> "DOWN"<br/>Used to select a lower value in the menu selected with "SET", fast forward mode</p> <p><b>5</b> "UP"<br/>Used to select a higher value in the menu selected with "SET", fast forward mode</p> |
|--|---|

## 2 TECHNISCHE DATEN

(Werte in Klammern entsprechen typischen Werten)

### HF-TEIL

Frequenzaufbereitung	Phase-Locked-Loop (PLL) - Synthesizer
Frequenzbereich	A: 450 - 614 MHz B: 590 - 822 MHz C: 798 - 960 MHz
Schaltbandbreite	max. 24 MHz
Minimaler Kanalabstand	300 kHz
Umschaltbare Empfangsfrequenzen	bis zu 32
Frequenzraster	5 kHz
Zwischenfrequenzen	1.: 243 MHz; 2.: 10,7 MHz
Begrenzungseinsatz (-3 dB über alles)	< 2 $\mu$ V (1,3 $\mu$ V)
Empfindlichkeit (S/N = 52 dBA <sub>eff</sub> , HDP = HiDynplus)	< 2,5 $\mu$ V (1,1 $\mu$ V, 450 MHz, mit HDP, Nennhub) (1,8 $\mu$ V, 960 MHz, mit HDP, Nennhub)
Nebenempfangsdämpfung	> 60 dB (82 dB)
Intermodulationsdämpfung (400/800 kHz)	> 70 dB (81 dB)
Blocking (f 1MHz)	> 80 dB (86 dB)

### NF-TEIL

Modulationsart	FM
Rausch- und Störunterdrückungssystem	HiDynplus
Deemphasis	50 $\mu$ s
Nennhub / Spitzenhub	$\pm$ 40 kHz / $\pm$ 56 kHz
Audio-Ausgänge NF-Ausgangsspannung bei Spitzenhub, 1 kHz	2 V <sub>eff</sub> , R <sub>i</sub> = 1 k $\Omega$ ; 1 V <sub>eff</sub> , R <sub>i</sub> = 600 $\Omega$
Frequenzgang (+1,5 dB -1,5 dB)	45 Hz bis 20 kHz
Geräuschspannungsabstand	> 100 dB(A) LP 74293 und > 110 dB(A) LP 74295
Klirrfaktor bei 1 kHz NF, 40 kHz Hub und 1 mV HF	< 1% (0,3%)
Kopfhörerausgang (nur bei 2,4 V - Speisung aktiviert)	
Ausgangsspannung	max. 1 V <sub>eff</sub> (0,9 V <sub>eff</sub> )
Geräuschspannungsabstand	90 dB(A) (98 dB(A))
Audio-Limiter, umschaltbar	-10 dB oder -20 dB unter Vollaussteuerung
Lastwiderstand	$\geq$ 8 $\Omega$

### STROM, SPANNUNG, MECHANIK

Temperaturbereich	- 10° bis + 55° C
Einschaltzeit (bis Ausgangsspannung vorhanden)	1 Sekunde
Betriebsspannung, Bereich I	1,8 bis 3,2 V <sub>DC</sub>
Nennspannung	2,4 V
Kopfhörerendstufe aktiv	$\leq$ 150 mA (Nennlast, Nennhub, 1 kHz)
Betriebsspannung, Bereich II	10,5 bis 18 V <sub>DC</sub>
Nennspannung	12 V
Kopfhörerendstufe inaktiv	
Betriebsspannung, Bereich III	5 bis 9 V <sub>DC</sub>
Nennspannung	5,6 V
Kopfhörerendstufe inaktiv	
Stromaufnahme	siehe Abgleichanweisung
Rauschsperr	0 bis 100 $\mu$ V, einstellbar
Abmessungen (Länge x Breite x Höhe)	120 mm x 74 mm x 28 mm
Gewicht	ca. 240 g

Änderungen vorbehalten

## 2 TECHNICAL DATA

(Values in brackets are typical values)

### RF STAGE

Frequency generation	PLL Synthesizer
Frequency ranges	A: 450 ... 614 MHz B: 590 ... 822 MHz C: 798 ... 960 MHz
Switching bandwidth	max. 24 MHz
Minimum channel distance	300 kHz
Operating frequencies	up to 32
Channel grid	5 kHz
Intermediate frequencies	1.: 243 MHz; 2.: 10.7 MHz
Limiter threshold (total -3 dB)	< 2 $\mu$ V (1.3 $\mu$ V)
Sensitivity (S/N = 52 dB(A)rms, HDP = HiDynplus)	< 2.5 $\mu$ V (1.1 $\mu$ V, 450 MHz, with HDP, nominal deviation) (1.8 $\mu$ V, 960 MHz, with HDP, nominal deviation)
Adjacent channel rejection	> 60 dB (82 dB)
Intermodulation attenuation (400/800 kHz)	> 70 dB (81 dB)
Blocking (f 1 MHz)	> 80 dB (86 dB)

### AF STAGE

Modulation	FM
Noise reduction system	HiDynplus
De-emphasis	50 $\mu$ s
Nominal deviation/peak deviation	$\pm$ 40 kHz / $\pm$ 56 kHz
AF outputs AF output voltage at peak deviation, 1 kHz	2 $V_{rms}$ , $R_i = 1 \text{ k}\Omega$ ; 1 $V_{rms}$ , $R_i = 600 \Omega$
Frequency response (+1.5 dB -1.5 dB)	45 Hz ... 20 kHz
signal-to-noise ratio	> 100 dB(A) PCB 74293 and >110 dB(A) PCB 74295
THD at 1 kHz AF, 40 kHz deviation and 1 mV RF	< 1% (0.3%)
Headphone output (only active with 2.4 V power supply)	
Output voltage	max. 1 $V_{rms}$ (0.9 $V_{rms}$ )
signal-to-noise ratio	90 dB(A) (98 dB(A))
AF limiter, switchable	-10 dB or -20 dB at full-scale volume
Load	$\geq 8 \Omega$

### GENERAL

Temperature range	- 10° ... + 55° C
Startup time (until output voltage level is reached)	1 second
Operating voltage, range I	1.8 ... 3.2 $V_{DC}$
Nominal voltage	2.4 V
Headphone output stage active	$\leq$ 150 mA (nominal load, nominal deviation, 1 kHz)
Operating voltage, range II	10.5 ... 18 $V_{DC}$
Nominal voltage	12 V
Headphone output stage inactive	
Operating voltage, range III	5 ... 9 $V_{DC}$
Nominal voltage	5.6 V
Headphone output stage inactive	
Current consumption	please see alignment instructions
Squelch	0 ... 100 $\mu$ V, adjustable
Dimensions (length x width x height)	120 mm x 74 mm x 28 mm
Weight	approx. 240 g

Subject to alterations



### 3 BESCHREIBUNG

#### 3.1 ALLGEMEINES

Der Mikroportempfänger EK 3041-U ist Bestandteil einer mehrkanaligen Hochfrequenz-Übertragungsanlage für den Einsatz in professionellen Video-Kameras. Mit drei verschiedenen Steckadaptern ist der Empfänger an nahezu jede Kamera anpaßbar. Der EK 3041-U ist darüberhinaus als portabler Kleinempfänger oder mit weiteren Empfängern in einem Rack einsetzbar. Eine LC-Anzeige informiert über Empfangsfrequenz bzw. -kanal und Batteriezustand.

Mit 32 Empfangsfrequenzen und drei verschiedenen Versorgungsspannungen ist eine hohe Flexibilität gewährleistet.

Bei sehr geringer Stromaufnahme, auch im Batteriebetrieb, hat der EK 3041-U eine sehr hohe Großsignalfestigkeit mit 81 dB Intermodulationsdämpfung und eine hohe Blockingfestigkeit mit 400 mV (+5 dBm) Blockingpegel.

#### 3.2 TECHNISCHE BESCHREIBUNG

##### 3.2.1 AUFBAU DES EMPFÄNGERS

Alle Bau- und Bedienungselemente sind auf drei zusammengesteckten Leiterplatten untergebracht:

- HF-Leiterplatte mit Abschirmprofil und Deckel
- NF-Leiterplatte mit Digitalteil
- Display-Leiterplatte mit Display-Controller.

Zur Montage des Gerätes wird der Leiterplattenverbund in das Gehäuse geschoben und an der Stirnseite über die Antennenbuchsen mit dem Gehäuseoberteil zweifach verschraubt. Das Gehäuseoberteil selbst ist seitlich mit dem Aluprofil verschraubt. Das Empfängermodul verfügt an der Unterseite über eine 50 polige Steckerleiste. Hier können für die verschiedenen Anwendungsgebiete die notwendigen Steckadapter angesteckt werden.

##### 3.2.2 BEDIENELEMENTE

Der Empfänger wird über vier Taster mit den Funktionen „On/Off“, „Set“, „Up“, „Down“ bedient. Mit dem On-Taster wird das Gerät ein- und ausgeschaltet. Mit dem Set-Taster werden verschiedene Menüpunkte gewählt:

- Kopfhörerlautstärke in 128 Stufen
- Audio-Limiter für Kopfhörerlautstärke in 10 dB-Schritten
- Squelchschwelle in 5 dB-Schritten von 5 dB $\mu$ V bis 40 dB $\mu$ V
- Frequenzeinstellung (32 gespeicherte Frequenzen)
- Kanalzuordnung
- Lock-Modus der Bedienelemente (Sicherung gegen unbeabsichtigtes Verstellen des Gerätes)

Der Empfänger hat eine 6-stellige LC-Anzeige, die Frequenz, Kanal und die verschiedenen Menüpunkte anzeigt. Weiterhin gibt es zwei 8-stellige Bargraphen zur Anzeige des FM-Hubes (kalibriert auf NF-Ausgangsspannung bei 1 kHz in 5 dB-Schritten) und Antennenspannung in 5 dB-Schritten von 10 bis 40 dB $\mu$ V.

### 3 DESCRIPTION

#### 3.1 GENERAL

The EK 3041-U receiver is part of a multi-channel RF transmission system for professional video cameras. The receiver can be used with three different plug-in connectors making it possible to connect it to virtually every camera type. In addition, the EK 3041-U can be used as a portable microreceiver or as part of a rack installation consisting of several receivers.

An LC display continuously informs the user about the receiver frequency, the receiver channel, and the battery status.

32 receiver frequencies and three different supply voltages ensure high flexibility.

If the power consumption is very low (including battery operation), the EK 3041-U has a very high large-signal strength with an intermodulation muting of 81 dB and a high blocking strength with a blocking level of 400 mV (+5 dBm).

#### 3.2 TECHNICAL DESCRIPTION

##### 3.2.1 RECEIVER DESIGN

The chassis of the receiver holds three interconnected circuit boards:

- RF board with shielding profile and cover
- AF board with digital unit
- display board with display controller.

To assemble the device, the interconnected circuit boards are pushed into the housing and attached to the top part of the housing at two points via the antenna connector socket by means of two screws. The top part of the housing itself is fixed at the aluminum profile on the side. The bottom side of the receiver module is provided with a 50 pin terminal strip used for connection of the plug-in adapters required for the different fields of application.

##### 3.2.2 CONTROLS AND INDICATORS

The receiver is operated by means of the four controls "On/Off", "Set", "Up", and "Down". The "On/Off" control switches the receiver on and off. The "Set" control selects the different menu items:

- 128 levels of headphone volume
- AF limiter for headphone volume in steps of 10 dB
- squelch threshold in steps of 5 dB between 5 dB $\mu$ V and 40 dB $\mu$ V
- frequency setting (32 stored frequencies)
- channel assignment
- lock mode for locking of controls (protection against accidental adjusting of the receiver)

The receiver is provided with a 6-digit LC display indicating frequency, channel, and the different menu items. In addition, it has two 8-digit bargraphs indicating FM deviation (calibrated to AF output voltage at 1 kHz in steps of 5 dB) and antenna voltage in steps of 5 dB between 10 and 40 dB $\mu$ V.

### 3.3 FUNKTIONSBESCHREIBUNG

Der Empfänger EK 3041-U besteht aus:

- Gleichstrom-Versorgung
- Diversity-Tuner
- PLL und Frequenzaufbereitung
- NF-Teil auf HF-Leiterplatte
- NF-Teil mit Audio-Expander und Kopfhörerendstufe
- Digital-Teil mit Senderbatterie-Auswertung
- Display-Leiterplatte

#### 3.3.1 GLEICHSTROM-VERSORGUNG

Die Stromaufnahme des Empfängers (HF-Leiterplatte) beträgt 60 mA bei 3,4 V.

Die NF-Platte Nr. 74293 des EK 3041-U benötigt 10 mA bei 3,4V. Der Strom wird im wesentlichen von 15 OPs, dem HiDyn-Baustein (3 mA) und dem Mikroprozessor (1 mA) verbraucht. Das Re-Design des NF-Boards mit der Nr. 74295 benötigt ca. 25 mA bei 3,4 V. Hier wird anstatt des NE577 Kompaners der NE572 Kompaner eingesetzt.

Die Gleichstrom-Aufbereitung des EK 3041-U besteht aus zwei Schaltreglern, einer Ladungspumpe, zwei integrierten Linearreglern und einem diskret aufgebauten Ripple-Filter. Die interne Betriebsspannung des Empfängers beträgt 3,4 V. Der Mikroprozessor des Empfängers wird auch bei abgeschaltetem Empfänger über einen DC/DC-Wandler mit Strom versorgt.

Ein Schaltregler (U100, MAX848) wurde für die Versorgung aus 2,4 V Betriebsspannung (SK50 Akku / Batteriefach) vorgesehen.

Die Abschaltsschwelle bei leeren Batterien wurde zur Vermeidung großer Stromaufnahme mit R134, Q101 auf ca. 1,4 V gelegt.

Für die Stromversorgung aus Ikegami- und Philips-Kameras mit 12 V (10 V - 18 V) wird der Step-Down-Wandler U103 mit dem Schaltregler LM 3578 verwendet. Dieses IC arbeitet als PWM-Festfrequenz-Wandler mit 100 kHz Schaltfrequenz.

Bei Betrieb an der Sony-Kamera ist die Versorgungsspannung 7 V. Hier übernimmt der Linearregler U101 die Versorgung des Empfängers mit 3,4 V. Der 5 V-Linearregler U102 versorgt nur im Kamerabetrieb die Bustreiber für die externen SCL- und SDA-Signale. Auf der HF-Leiterplatte befindet sich noch ein Ladungspumpen-Wandler U4 (MAX1044). Er erzeugt bei geringem Eigenverbrauch -3,4 V Betriebsspannung für die Gatevorspannungsregelung der HF-Frontendmischer.

#### 3.3.2 DIVERSITY TUNER

Der Tuner wurde so entwickelt, daß die Stromaufnahme minimal ist bei gleichzeitig hoher Großsignalfestigkeit und kleiner Baugröße. Der Intermodulationsabstand 3. Ordnung liegt bei typ. 81 dB. Der EK 3041-U erreicht dabei ohne Vorstufe eine Empfindlichkeit von 1,5 µV für 26 dB S/N (A-bewertet).

Das Antennensignal wird zunächst vom Dreikreisfilter L3 bis L8 mit ca. 3 dB Einfügungsdämpfung bei 40 MHz Bandbreite gefiltert. Hier wird die notwendige Spiegelselektion von 60 dB (Abstand 486 MHz von der Nutzfrequenz) und die Oszillatorunterdrückung auf kleiner -57 dBm (Abstand 243 MHz) erzielt.

Der nachfolgende 1. Mischer ist ein aktiver doppelt-balancierter-GaAs-FET-Ringmischer. Er erreicht bei 5 dB-Rauschmaß einen Eingangs-IP3 von ca. +15 dBm und 1 dB Gesamtverstärkung incl. Balunverlusten.

### 3.3 FUNCTIONAL DESCRIPTION

The EK 3041-U receiver consists of:

- DC power supply
- diversity tuner
- PLL and frequency conditioning
- AF unit on RF board
- AF unit with AF expander and headphone output stage
- digital unit with transmitter battery analysis
- display board

#### 3.3.1 DC POWER SUPPLY

The current consumption of the receiver (RF board) is 60 mA at 3.4 V.

The RF board no. 74293 of the EK 3041-U requires 10 mA at 3.4 V. The current is mainly consumed by 15 OPs, the HiDyn module (3 mA), and the microprocessor (1 mA). Re-designing of the AF board no. 74295 requires approx. 25 mA at 3.4 V. In this case, the NE572 compander has to be used instead of the NE577 compander.

DC conditioning of the EK 3041-U is performed by means of two switching controllers, one charging pump, two integrated linear controllers, and one discrete ripple filter. The receiver's internal operating voltage is 3.4 V. Current is continuously supplied to the receiver's microprocessor via DC/DC transformer, even when the receiver is switched off.

A switching controller (U100, MAX848) is intended for power supply via the 2.4 V operating voltage (SK50 battery compartment).

To avoid large current consumption, R134, Q101 limits the cut-off threshold for flat batteries to 1.4 V.

The U103 step-down transformer with the LM 3578 switching controller is used for 12 V (10 V ... 18 V) power supply via Ikegami and Philips cameras. This IC operates as PWM fixed frequency transformer with a switching frequency of 100 kHz. For Sony cameras, the supply voltage is 7 V. In this case, power supply is realized via the U101 linear controller supplying 3.4 V to the receiver. When operated in the camera mode, power supply of the bus drivers for the external SCL and SDA signals is realized via U102 5 V linear controller. The RF board also holds a U4 (MAX1044) charging pump transformer. This charging pump transformer generates an operating voltage of -3.4 V for gate bias control of the RF front end mixers.

#### 3.3.2 DIVERSITY TUNER

The tuner's current consumption is low, it's large-signal strength is high, and its dimensions are small. The intermodulation distance of the third order is typ. 81 dB. This results in a sensitivity of 1.5 µV for 26 dB S/N (A-rated) without pre-amplification.

First, the antenna signal is filtered with approx. 3 dB insertion loss at a bandwidth of 40 MHz by the three-circuit filters L3 to L8. At this point, the required image rejection of 60 dB (distance of 486 MHz from the fundamental frequency) and the oscillator suppression to less than -57 dBm (distance 243 MHz) are achieved.

Downstream, the first mixer is an active double-balance-GaAs-FET ring mixer. At a noise level of 5 dB this mixer achieves an input IP3 of approx. +15 dBm and an overall amplification incl. balun losses of 1 dB.

Der Arbeitspunkt für den Mischer U2 wird mit einer temperaturkompensierten Stromregelung auf 5 mA stabilisiert, die Drain-Source Betriebsspannung beträgt 2,6 V. Die notwendige negative Gatespannung wird durch U4 (MAX1044) erzeugt. So wird die Gleichstrom-Leistungsaufnahme für die Mischer minimiert.

An den Mischer schließen sich ein symmetrischer ZF-Parallelkreis mit L9 und ein Oberflächenwellenfilter an.

Das Rauschmaß der 1. ZF muß so klein wie möglich sein, um größte Empfindlichkeit und Gesamtdynamik zu erzielen. Hier beträgt es 2,8 dB. Mit den stereotauglichen ZF-Filtern ergibt sich eine Empfindlichkeit von 0,5  $\mu$ V (26 dB S/N, A-bewertet, 1 kHz NF, 50  $\mu$ s, 40 kHz Hub) am Eingang des ZF-Transistors Q4.

Das ZF-IC U3 (SA626DK) enthält die restlichen Baugruppen des Empfängers (2. Mischer, Limiter und FM-Demodulator).

Der gesamte Tuner besitzt damit die Primärkennwerte:

- Rauschmaß F = 12 dB
- IP3 = +15 dBm
- Kennzahl IP3 - F = +3 dB
- 3 dB-Kompressionspunkt von +5 dBm (400mV) für Signale mit Df > 1 MHz

### 3.3.3 PLL UND FREQUENZAUFBEREITUNG

Die Frequenzaufbereitung erfolgt mit Hilfe der Bausteine U101 (PMB2307, PLL) und U102 (PMB2313, Vorteiler). Sie entspricht dem SKM 3072-U. Das PLL-IC vergleicht die Referenzfrequenz von 4MHz mit der durch den Dual-Modulus-Prescaler U102 geteilten VCO-Frequenz. Der Phasendetektor in U101 erzeugt einen Spannungspuls, der der Phasendifferenz proportional ist und über ein passives Schleifenfilter (C114, R108, C115, R107, C111) die Abstimm-diode D200 des VCO steuert.

Die Eigenfrequenz der PLL liegt bei 10 Hz.

Der Abstimmhauptsoszillator (VCO) des EK 3041-U schwingt im Abstand der 1. ZF (243 MHz) bereichsabhängig oberhalb (Bereich 1 und 2) bzw. unterhalb der Empfangsfrequenz (Bereich 3).

Der VCO befindet sich in einer Abschirmkammer, um Rückwirkungen zu reduzieren. Das lose ausgekoppelte Signal wird in der Endstufe mit Q206 gepuffert. Sie erzeugt ca. 8 dBm Ausgangsleistung.

Am Ausgang der Endstufe ist der Vorteiler U5 angekoppelt, der die Oszillatorfrequenz durch 128 bzw. 129 teilt. Das PLL-IC U102 steuert während jedes Zählvorgangs diese Umschaltung des Teilerfaktors (Modulus-Control), deren Frequenz der Referenzfrequenz von 5 kHz entspricht.

Der zweite Überlagerungoszillator arbeitet auf einer Frequenz von 232,3 MHz.

### 3.3.4 NF-TEIL AUF HF-LEITERPLATTE

Das gesamte NF-Teil des EK 3041-U enthält insgesamt 18 Operationsverstärker, die für die verschiedenen Anwendungen auf Stromaufnahme, Rauschen, Ausgangsleistung oder Baugröße optimiert sind. Sämtliche Typen sind für 3,3 V Betriebsspannung ausgelegt.

Im NF-Teil wird zunächst die Diskriminator-Ausgangsspannung von 100 mV auf ca. 420 mV (bei 40 kHz Hub) mit U301 verstärkt und steht niederohmig zur Verfügung.

The operating point of the U2 mixer is stabilized at 5 mA by means of temperature-compensated current control. The drain-source operating voltage is 2.6 V. U4 (MAX1044) generates the required negative gate voltage. This minimizes the mixers' DC power consumption.

A symmetric IF parallel circuit with L9 and a surface wave filter are installed downstream of the mixer.

The noise level of the first IF has to be as small as possible to ensure maximum sensitivity and overall dynamic response. In this case, this value is 2.8 dB. Together with the IF filters which are suitable for stereo operation, the resulting sensitivity is 0.5  $\mu$ V (26 dB S/N, A-rated, 1 kHz AF, 50  $\mu$ s, 40 kHz deviation) at the input of the IF transistor Q4.

IF U3 (SA626DK) holds the remaining receiver modules (second mixer, limiter, and FM demodulator).

Thus, the primary characteristics of the entire tuner are:

- noise level F = 12 dB
- IP3 = +15 dBm
- distinctive number IP3 - F = +3 dB
- 3 dB compression point of +5 dBm (400 mV) for signals with Df > 1 MHz

### 3.3.3 PLL AND FREQUENCY CONDITIONING

Frequency conditioning is performed by means of the modules U101 (PMB2307, PLL) and U102 (PMB2313, prescaler). It corresponds to that of the SKM 3072-U. The PLL-IC compares the reference frequency of 4MHz to the VCO frequency divided by the U102 dual-modulus prescaler. The phase detector integrated in U101 generates a voltage pulse which is proportional to the phase difference and controls the VCO's D200 tuning diode via passive loop filter (C114, R108, C115, R107, C111).

The natural frequency of the PLL is 10 Hz.

The main tuning oscillator (VCO) of the EK 3041-U oscillates at the distance of the first IF (243 MHz), and - depending on the range - above (ranges 1 and 2) and below the receiver frequency (range 3), respectively.

To reduce interference, the VCO is enclosed in a shielding chamber. Q206 at the output stage buffers the loosely decoupled signal. The output stage generates an output signal of approx. 8 dBm.

The U5 prescaler is coupled to the output stage's output. This prescaler divides the oscillator frequency by 128 and 129, respectively. During each counting process, the PLL-IC U102 controls switching of this factor (modulus control), the frequency of which corresponds to the reference frequency of 5 kHz. The second heterodyne oscillator operates at a frequency of 232.3 MHz.

### 3.3.4 AF STAGE ON AF BOARD

The AF stage of the EK 3041-U holds a total number of 18 operational amplifiers, the characteristics of which - i.e. current consumption, noise, output power, and dimensions - are optimized for the different applications. All types are designed for an operating voltage of 3.3 V.

In the AF stage, U301 amplifies the discriminator output voltage of 100 mV to approx. 420 mV (with a deviation of 40 kHz) which is then available as low-resistance voltage.

Das vermeidet beim folgenden Diversity-Schalter (74HC4066, U302) ein hörbares Umschaltgeräusch. An den Diversity-Schalter schließt sich der optional bestückbare Stereo-Decoder (LA3335M, U303) an.

Für normalen Monobetrieb wird mittels R318 der Decoder umgangen und das Empfangssignal einem 40 Hz-Hochpaßfilter 4. Ordnung zugeführt. Diese Schaltung arbeitet mit nur einem OP. Der Subsonic-Filter unterdrückt Sender-"Plopp"-Geräusche und das 4 Hz-Senderbatterietelegramm. Es folgt der Squelch-Schalter 74HC4066 (U302). Der Schalter wird direkt vom OP U302-2 angesteuert, um Klirr- und Knackstörungen zu vermeiden und arbeitet auf die relativ hochohmige Deemphasis mit 110 k $\Omega$  Lastwiderstand. Hier wird frequenzbereichsabhängig die Deemphasis auch in der Gegenkopplung von U304-2 und U304-4 bestückt, um 0° bzw. 180° Phasendrehung zu erhalten.

### 3.3.5 NF-TEIL MIT AUDIO-EXPANDER UND KOPFHÖRER-ENDSTUFE

Das NF-Signal wird auf dem NF-Board zunächst einem Tiefpaßfilter 3. Ordnung zugeführt. Dieser ist variantenabhängig ausgeführt:

- bei Mono auf 40 kHz Grenzfrequenz mit 0,2 dB Fehler,
- bei 20 kHz Stereo auf 15,5 kHz Grenzfrequenz.

Bei der Stereoausführung ist eine 19 kHz MPX-Falle mit U400-2 bzw. U400-4 vorhanden. Der anschließende HiDynPlus-Expander vergrößert die Dynamik um das Verhältnis 2 zu 1. Der folgende Operationsverstärker U306-3 dient gleichzeitig als dynamische Deemphasis und Ausgangsverstärker.

Das neue NF-Board (Nr.74295) weist gegenüber dem älteren NF-Board (74293) eine rauschärmere Endstufe mit 113 dB (A) S/N auf. Anstatt des Schaltkreises LMC6036 enthält das neue NF-Board den Schaltkreis MC33079 und anstatt des NE577 HiDyn-IC's den Schaltkreis NE572. Das neue NF-Board enthält den DC/DC-Wandler U1 mit 6V Ausgangsspannung zur Versorgung der IC's U305 und U306.

Der Inverter U306-2 stellt die Ausgangsspannung zum Betrieb der symmetrischen Ausgänge gegenphasig zur Verfügung. Der EK 3041-U hat insgesamt 4 Line-Ausgänge: Rechter und linker Kanal stehen mit 1 V und auch mit 0,5 V Effektivspannung zur Verfügung. Hierzu dienen die Widerstände R372 bis R378 als Teiler. Ein-/Aus-Knackgeräusche werden durch die Mute-Transistoren Q306, Q307, Q403, Q404 um ca. 40 dB auf 10 mV<sub>ss</sub> gedämpft.

In der Stereo-Kopfhörerendstufe des EK 3041-U wird die Lautstärke über ein digitales Potentiometer U501 in der Gegenkopplung vom U500 eingestellt. Der Audio-Limiter (U502, LMC6035) reduziert die maximale Ausgangsspannung der Endstufe um 10 dB oder 20 dB.

Zur Einpegelung der NF-Aussteuerung wird an der Gerätefront der Modulationshub angezeigt. Dies hat den Vorteil, daß Übersteuerungen in der HF-Strecke auch tatsächlich erkannt werden. Um Senderplopp von der Anzeige fernzuhalten, wird sie vom Ausgang von U304-1, U304-3 nach dem 40 Hz-Hochpaßfilters angesteuert. Der Spitze-Spitze Gleichrichter mit D301, D401 führt das Signal dem Puffer OP U602 auf dem NF-Board zu.

This avoids an audible switching noise at the downstream diversity switch (74HC4066, U302).

A stereo decoder (LA3335M, U303) is connected downstream of the diversity switch. This stereo decoder can also be equipped with components (option).

For normal mono operation, the decoder is bypassed by means of R318 and the receiver signal is supplied to a 40 Hz high-pass filter of fourth order. This circuit operates with just one OP. The subsonic filter suppresses any "plop" sounds of the transmitter and the 4 Hz transmitter battery message.

The next component is the 74HC4066 (U302) squelch switch. To avoid harmonic distortion and clicking, this switch is directly controlled by the OP U302-2 and operates with a load resistance of 110 k $\Omega$  for the de-emphasis phase with a relatively high resistance. In this case and depending on the frequency range, the de-emphasis phase is also mounted for negative feedback in U304-2 and U304-4. In this way, a phase rotation of 0° and 180°, respectively, is achieved.

### 3.3.5 AF STAGE WITH AF EXPANDER AND HEADPHONE OUTPUT STAGE

First, the AF signal is transmitted to a low-pass filter of third order. The low-pass filter type depends on the version that is used:

- for mono versions, the cut-off frequency is 40 Hz with 0.2 dB error,
- for 20 kHz stereo versions, the cut-off frequency is 15.5 kHz.

The stereo version is provided with a 19 kHz MPX-trap with U400-2 and U400-4, respectively. The downstream HiDynPlus expander enhances the dynamic range in the order 2 to 1. The downstream U306-3 operational amplifier is used as both dynamic de-emphasis phase and output amplifier.

Compared to the previous version of the AF board (no. 74293) the new AF board (no. 74295) has a low-noise output stage with an S/N of 113 dB (A). Instead of the LMC6036 circuit the new AF board contains the MC33079 circuit; instead of the NE577 HiDyn IC it contains the NE572 circuit. The new AF board contains the U1 DC/DC-transformer with an output voltage of 6 V for power supply to the ICs U305 and U306.

The U306-2 inverter generates the output voltage for operation of the symmetric outputs in phase opposition. In total, the EK 3041-U has 4 line outputs: both the right and the left channels are available with voltage root-mean-square values of 1 V and 0.5 V. In this case, the resistors R372 to R378 are used as dividers. On/off-clicking is muted by approx. 40 dB to 10 mV<sub>ss</sub> by means of the mute transistors Q306, Q307, and Q403.

At the stereo headphone output stage of the EK 3041-U the volume is set by means of a U501 digital potentiometer in the negative feedback of the U500.

The AF limiter (U502, LMC6035) reduces the maximum output voltage of the output stage by either 10 dB or 20 dB.

For AF level adjustment, the modulation deviation is indicated on the device's front panel. This ensures that any overdriving occurring in the RF system will actually be detected. To avoid displaying of transmitter plop noise it is controlled by the outputs U304-1 and U304-3 installed downstream of the 40 Hz high-pass filter. The peak-peak rectifier with D301, D401 transmits the signal to the OP U602 buffer on the AF board.

Die weitere Auswertung der Anzeigespannung übernimmt der Mikroprozessor PIC16LC77 (U603). Hier wird die digitale Aufbereitung der Kennlinie durchgeführt, so daß am Audio-Bargraph aus 8 Segmenten jeweils 5 dB pro Teilstück angezeigt wird. Die Anzeige hat einen geringen Vorlauf; 50 kHz Hub sind für die volle Anzeige erforderlich.

### 3.3.6 DIGITALTEIL MIT SENDERBATTERIE-AUSWERTUNG

Der Microcontroller PIC16LC77 ist die Steuerzentrale des EK 3041-U. Er verfügt über 4 KWorte (4K · 14 Bit) internen Programmspeicher und steuert:

- Rauschsperr (Squelch)
- Diversity-Umschaltung
- Muting-Transistoren
- PLL-Baustein
- LCD-Treiberbaustein
- I<sup>2</sup>C Bus für die angeschlossenen Fernseh-Kameras
- Digital-Potentiometer für Kopfhörer-Lautstärke
- DC-Lautstärkesteuerung durch externes Lautstärkepoti
- Steuerung des Audio-Limiters
- DC/DC-Versorgung des gesamten Empfängers
- Tastaturabfrage und Bedienung
- Auswertung des Batteriezustand-Signals der Senderbatterie

Die Stromaufnahme des PIC16LC77 beträgt 2 mA. Er besitzt einen integrierten I<sup>2</sup>C-Bus, mit dem er mit der Philips-Kamera kommuniziert, einen 8 Bit A/D Wandler und einen seriellen Port (UART) zur Kommunikation mit einem PC (zur Änderung der einprogrammierten Frequenzen). Es ist ein OTP-Prozessor, der jederzeit schnell ein Softwareupdate bekommen kann.

Als Resetgenerator dient der Baustein U600. Er setzt bei Betriebsspannungen kleiner als 2,7 V den Mikroprozessor U603 zurück. Das EEPROM U604 kann optional bestückt werden, es ist dem auf der HF-Leiterplatte befindlichen EEPROM U1 parallel geschaltet und enthält die Frequenzdaten für die PLL sowie die Daten für die Linearisierung der RSSI-Kennlinien der Tuner. Die Transistoren Q603 bis Q606 dienen als Pegelwandler von 3-V-Logik-nach 5-V-Logikpegel für die angeschlossenen Kameras.

Der Doppel-OP U601 (LMC6035IM) detektiert das Batterie-telegramm der Sender. Dazu ist U601-1 als vereinfachter 6 Hz Besseltiefpaß 4. Ordnung geschaltet und U601-2 als schwimmender Komparator. Die Hysterese ist so gewählt, daß der Hubbereich des Batteriesignals zwischen 1,5 und 4,8 kHz liegen kann.

### 3.3.7 DISPLAY-LEITERPLATTE

Auf der Display-Leiterplatte befinden sich Anzeige, Anzeigentreiber mit Peripherie und die vier Taster zur Bedienung des Gerätes. Hier wurde der Anzeigentreiber vom Typ PCF8566 wegen der großen Zahl von Verbindungen (23 Leitungen) zum Display direkt auf der Display-Leiterplatte montiert. Die Anzeige ist ein Vierfach-Multiplex Typ (4 Backplanes) mit 3,3 V Betriebsspannung. Der Anzeigentreiber erhält seine Daten über den seriellen Empfängerbus.

Further analysis of the display voltage is performed by the PIC16LC77 (U603) microprocessor. The characteristic curve is conditioned, so that the 8-segments AF bargraph indicates 5 dB for each stage. The display slightly pre-travels, a full display requires a deviation of 50 kHz.

### 3.3.6 DIGITAL STAGE WITH TRANSMITTER BATTERY ANALYSIS

The PIC16LC77 microcontroller is the central control unit of the EK 3041-U. It has an internal program memory with a word capacity of 4 K (4 K multiplied by 14 bits) and controls:

- squelch
- diversity switching
- muting transistors
- PLL module
- LCD driver module
- I<sup>2</sup>C bus for connected TV cameras
- digital potentiometer for headphone volume
- DC volume control via external volume potentiometer
- AF limiter control
- DC/DC supply of the entire receiver
- keyboard interrogation and operation
- analysis of the transmitter battery's status signal

Current consumption of the PIC16LC77 is 2 mA. The PIC16LC77 has an integrated I<sup>2</sup>C-Bus for data transfer between the PIC16LC77 and the Philips camera, an 8-bits A/D converter, and a serial port (UART) for data transfer between the PIC16LC77 and a PC (for modification of stored frequencies). It is an OTP processor for which an update is available any time.

The U600 module is used as reset generator resetting the U603 microprocessor when the operating voltage drops to a value below 2.7 V. Optionally, the U604 EEPROM can be mounted; it is connected in parallel to the U1 EEPROM on the circuit board and contains the frequency data of the PLL and the data for linearization of the tuners' RSSI characteristic curves. The transistors Q603 to Q606 are used as level converters for conversion of 3-V-logic levels into 5-V-logic levels for the connected camera.

The U601 (LMC6035IM) double OP detects the transmitters' battery messages. For this purpose, U601-1 is used as a simplified 6 Hz Bessel low-pass of fourth order, and U601-2 is used as a floating comparator. The hysteresis is selected in such a way that the deviation range of the battery signal can be between 1.5 and 4.8 kHz.

### 3.3.7 DISPLAY BOARD

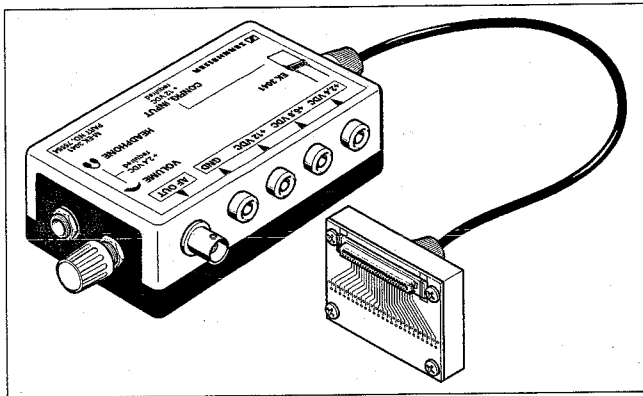
The display board holds the display, the display driver with peripherals, and the four controls for operation of the device. Since the number of display connections is very large (23 lines), the PCF8566 display driver is mounted directly on the display board. The display is a quadruple multiplex type display (4 backplanes) with an operating voltage of 3.3 V. The display driver receives its data via the serial receiver bus.

## 4 MESSGERÄTE UND PRÜFMITTEL

- 1 Tracking-Generator bis 1 GHz (z.B. HP 85640 A)
- 1 Spektrum-Analysator bis mind. 1,5 GHz (z.B. HP 8561 B)
- 1 NF-Signalgenerator (z.B. Leader LAG 126 S)
- 1 Oszilloskop (z.B. HAMEG 203)
- 1 Voltmeter  $R_i \geq 1 M\Omega / V$  (z.B. METEX 3650)
- 1 Amperemeter (z.B. Thandar TM 351)
- 1 Netzgerät 2,4 bis 12 V/ 0,2 A (z.B. Toellner)
- 1 NF-Pegelmeßgerät (z.B. Neutrik A2, Grundig, Kenwood)
- 1 IBM-kompatibler PC (mit Windows ab Version 3.1)

### 4.1 SPEZIELLE SERVICE-HILFSMITTEL:

- Meßadapter M-EK 3041 (Bestell-Nr. 75554)
- Programmier-Software SePT.EXE (Bestell-Nr. 70502)
- Programmier-Adapter M-SePT2 PH (Bestell-Nr. 70507)
- Antennen-Adapter (Bestell-Nr. 49918)
- Extender-Kabel 10-polig (Bestell-Nr. 75555)
- Extender-Kabel 6-polig (Bestell-Nr. 75556)



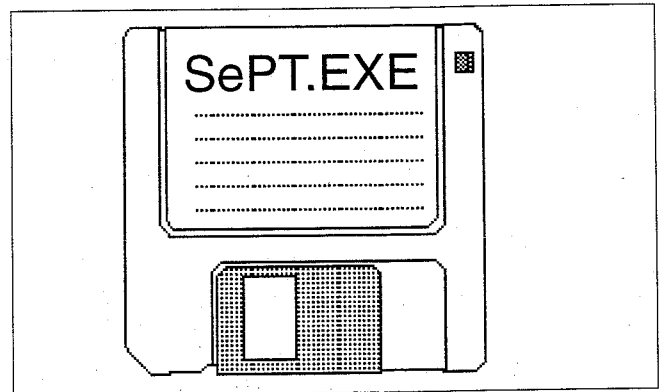
Meßadapter M-EK 3041 (Bestell-Nr. 75554)  
M-EK 3041 measuring adapter (spare part no. 75554)

## 4 MEASURING AND TEST EQUIPMENT

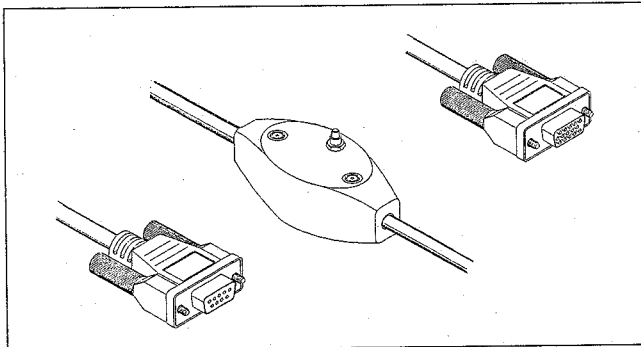
- 1 tracking generator up to 1 GHz (e.g. HP85640 A)
- 1 spectrum analyser up to at least 1.5 GHz (e.g. HP 8561 B)
- 1 AF signal generator (e.g. LAG 126 S)
- 1 oscilloscope (e.g. HAMEG 203)
- 1 voltmeter  $R_i \geq 1 M\Omega / V$  (e.g. METEX 3650)
- 1 ammeter (e.g. Thandar TM 351)
- 1 power supply unit 2.4 to 12 V/0.2 A (e.g. Toellner)
- 1 AF level measuring device (e.g. Neutrik A2, Grundig, Kenwood)
- 1 IBM compatible PC (with Windows, version 3.1 or higher)

### 4.1 SPECIAL SERVICE TOOLS

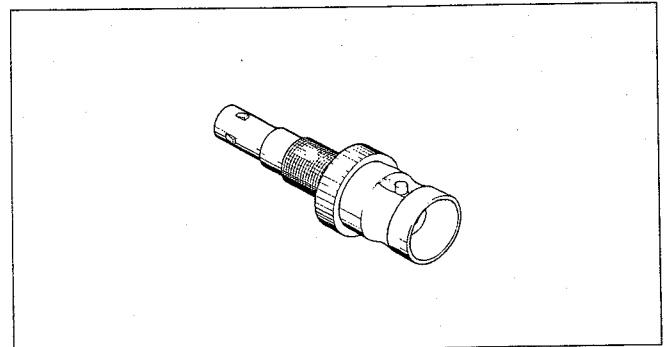
- M-EK 3041 measuring adapter (spare part no. 75554)
- SePT.EXE programming tool (spare part no. 70502)
- M-SePT2 PH programming adapter (spare part no. 70507)
- Antenna adapter (spare part no. 49918)
- Extender cable 10 pin (spare part no. 75555)
- Extender cable 6 pin (spare part no. 75556)



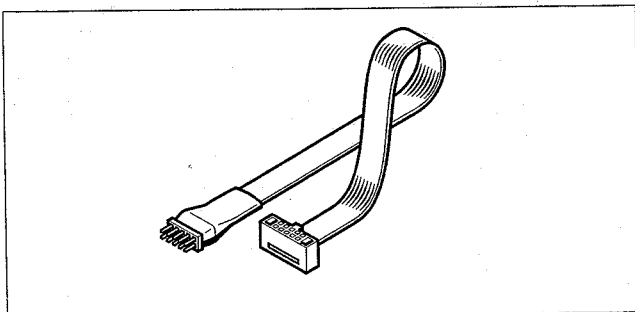
Programmier-Software (Bestell-Nr. 70502)  
Programming software (spare part no. 70502)



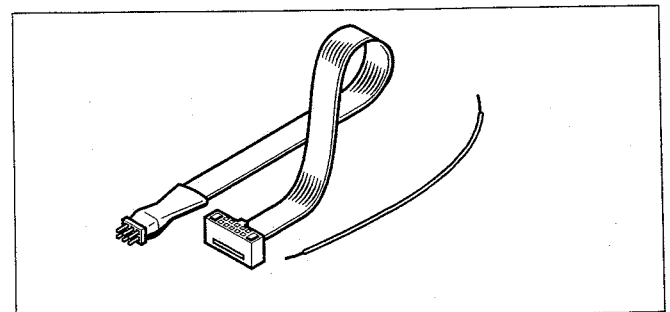
Programmier-Adapter M-SePT2 PH (Bestell-Nr. 70507)  
M-SePT2 PH programming adapter (spare part no. 70507)



Antennen-Adapter (Bestell-Nr. 49918)  
Antenna adapter (spare part no. 49918)



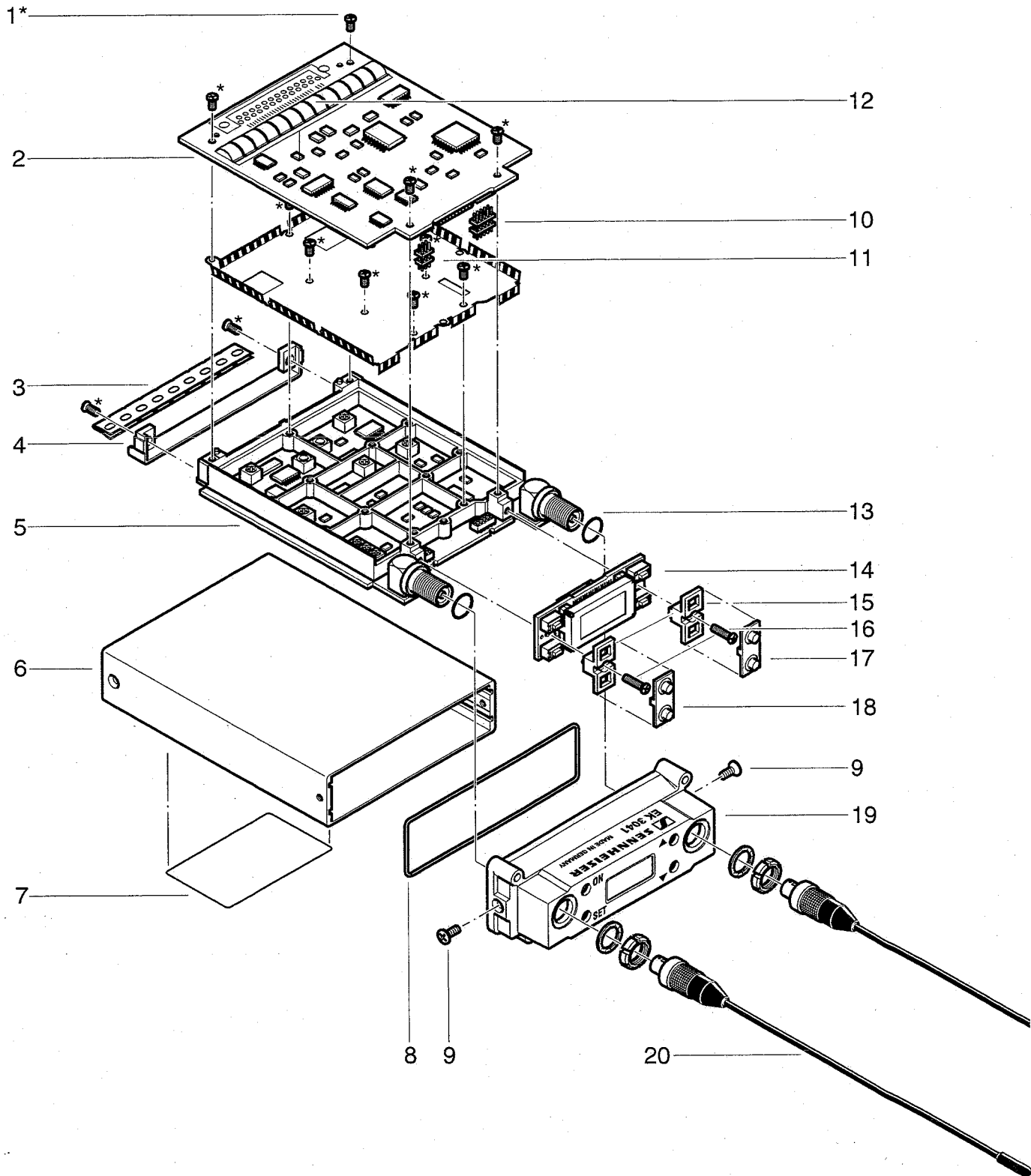
Extender-Kabel 10-polig (Bestell-Nr. 75555)  
Extender cable 10 pin (spare part no. 75555)



Extender-Kabel 6-polig (Bestell-Nr. 75556)  
Extender cable 6 pin (spare part no. 75556)

5 EXPLOSIONSZEICHNUNG

5 EXPLODED VIEW



Alle mit \* bezeichneten Schrauben haben die gleiche Identnummer wie Position 1.

The spare part numbers of the screws marked with an asterik (\*) are identical to position 1.

## 6 ERSATZTEILE

## 6 SPARE PARTS

Pos	Ident	Bezeichnung	Description
001	44896	Zylinderschraube M2x4	Cheese head screw M2x4
002	75577	LP bestückt NF Mono	PCB assy AF mono
003	53053	Federleiste	Spring strip
004	74479	Federhalterung	Spring suspension
005A	75574	LP bestückt HF Empfänger 450-614MHz	PCB assy RF receiver 450-614MHz
005B	75575	LP bestückt HF Empfänger 590-822MHz	PCB assy RF receiver 590-822MHz
005C	75576	LP bestückt HF Empfänger 798-960MHz	PCB assy RF receiver 798-960MHz
006	75107	Gehäuseprofil	Housing profile
007	50223	Schild (Bedruckung nach Auftrag)	Label (Printing as ordered)
008	75113	O-Ring 53,0x1,5	O ring 53.0x1.5
009	22802	Senkschraube M2,5x5 DIN965	Countersunk screw M2.5x5 DIN965
010	72297	Stiftleiste 10-polig	Edge connector 10-pin
011	72296	Stiftleiste 6-polig	Edge connector 6-pin
012	75117	Sticky fingers 13xFeder	Sticky fingers 13xspring
013	74180	Buchse P-COAX 50R	Socket P-COAX 50R
014	75578	LP bestückt LCDisplay	PCB assy LCDisplay
015	74487	Halter	Holder
016	44898	Zylinderschraube M2x8	Cheese head screw M2x8
017	74277	Schaltmatte schwarz	Switching mat black
018	76211	Schaltmatte rot	Switching mat red
019	73709	Gehäuse EK3041	EK3041 housing
020	48819	Wurfantenne 450-960MHz	Antenna 450-960MHz
021	75699	Antennenkappe	Antenna cap
AA001	75554	Meßadapter M-EK3041	M-EK3041 measuring adapter
AA002	75555	Extender-Kabel 10-polig	Extender cable 10 pin
AA003	75556	Extender-Kabel 6-polig	Extender cable 6 pin
AA004	75572	Stecker XLR4M Hirose HR10-7P-4P	Plug XLR4M Hirose HR10-7P-4P
AA005	75581	GA3041-15 Zubehör	GA3041-15 accessory
AA006	75582	GA3041-25 Zubehör	GA3041-25 accessory
AA007	75583	GA3041-44 Zubehör	GA3041-44 accessory
AA008	75584	DC-Speisekabel GA3041-C	GA 3041-C DC power supply
J001	72298	Stiftleiste 50-polig	Edge connector 50-pin
ZZ010	52779	Faltschachtel SE 135x60x350	Folding box SE 135x60x350
ZZ011	69667	Etui 340x125x60	Case 340x125x60
ZZ020	69668	Bedienungsanleitung EK3041	EK3041 Instructions for use

NOTIZEN:

NOTES:



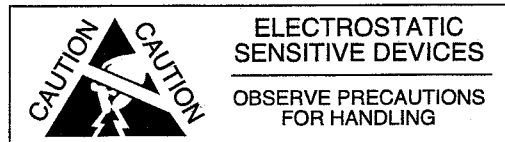
## 7 SERVICE HINWEISE

### 7.1 ALLGEMEINES ÜBERPRÜFEN

Zur Eingrenzung von Fehlern empfiehlt es sich den Empfänger EK 3041-U mit einem funktionsfähigen Sender (z.B. mit SKM 3072-U) zu überprüfen. Hierzu wird der Sender wie in der Praxis betrieben (Batterie einstecken, Sender einschalten, Frequenz wählen). Der Empfänger EK 3041-U wird betriebsbereit gemacht (Betrieb mit Antenne und GA 3041-C, Verstärker an GA 3041-C anschließen und Signal abhören). Im Praxistest wird der Empfänger nun auf folgende Merkmale überprüft:

- Klang, Modulation, Verzerrungen
- Rauschen, Empfindlichkeit, Reichweite
- Funktion der Bedienelemente (Taster, Funktionsanzeige, Batterieanzeige)
- Wackelkontakte (Abklopfen)

### 7.2 DEMONTAGE / MONTAGE



#### 7.2.1 DEMONTAGE

- Empfänger EK 3041-U ausschalten.
- Kabel bzw. Adapter von der Steckleiste entfernen.
- Antennen von den Antennenbuchsen abschrauben und abnehmen.
- Kreuzschlitzschrauben an der Frontblende lösen und abnehmen.
- Lemo-Muttern an den Antennenbuchsen mit dem Spezial Schlüssel für Lemo-Buchsen (Best.-Nr. 50607) abschrauben und abnehmen.
- Frontblende nach oben vom Gehäuseprofil abnehmen.
- O-Ring-Dichtung vom Gehäuseprofil abnehmen.
- Gummitasten von den Rahmen der Bedienelemente abnehmen.
- Kreuzschlitzschrauben aus den Rahmen der Bedienelemente herausschrauben und Rahmen abnehmen.
- Display-Leiterplatte nach oben vom Chassis abziehen.
- Chassis nach unten aus dem Gehäuseprofil herauschieben. Achtung! Wird das Chassis nach oben aus dem Gehäuseprofil herausgeschoben, können die Massefedern auf dem Chassis verbogen werden.
- 4 Kreuzschlitzschrauben auf der NF-Leiterplatte herausschrauben und entnehmen.
- NF-Leiterplatte anheben und nach oben aus der Steckverbindung zur HF-Leiterplatte herausziehen.
- Kreuzschlitzschrauben aus dem Abschirmdeckel herausschrauben und Abschirmdeckel abnehmen.

#### 7.2.2 LC-ANZEIGE AUSTAUSCHEN

Zur ordnungsgemäßen Demontage und Montage Abbildung beachten!

##### 7.2.2.1 Demontage der LC-Anzeige

- Anzeigeeinheit von der HF-Leiterplatte (13) entnehmen.

##### 7.2.2.2 Montage der LC-Anzeige

Während der gesamten Montage ist auf den ordnungsgemäßen Sitz der Anzeigeelemente zu achten.

## 7 SERVICE INSTRUCTIONS

### 7.1 GENERAL TEST

To determine the possible causes of a fault, it is recommended to test the EK 3041-U receiver using a suitable transmitter (e.g. SKM 3072-U). For this purpose, the transmitter has to be operated under normal operating conditions (insert a battery, switch on the transmitter, select a frequency). Put the EK 3041-U receiver into operation (operate it with antenna and GA 3041-C, connect the amplifier to GA 3041-C, and listen to the signal). Check the following receiver characteristics:

- sound quality, distortion
- noise, sensitivity, range
- function of controls and indicators (controls, function display, battery display)
- loose contacts (manual control)

### 7.2 DISASSEMBLY/ASSEMBLY

#### 7.2.1 DISASSEMBLY

- Switch off the EK 3041-U receiver.
- Remove the cable or adapter from the terminal strip.
- Unscrew and remove the antennas from the antenna sockets.
- Loosen and remove the Phillips screws at the front panel.
- Unscrew and remove the LEMO nuts at the antenna sockets using the special tool for LEMO sockets (spare part no. 50607).
- Remove the front panel in upward direction.
- Remove the O-ring seal from the housing profile.
- Remove the rubber keys from the control's frames.
- Remove the Phillips screws from the control's frames and remove the frames.
- Remove the display board in upward direction.
- Push the chassis out of the housing profile to the bottom. Attention! Do not push the chassis out to the top, since this will damage the chassis' grounding springs!
- Unscrew and remove the 4 Phillips screws on the AF board.
- Lift up the AF board and remove it in upward direction (pull it out of the plug-in connection with the RF board).
- Unscrew the Phillips screws from the shielding cover and remove the shielding cover.

#### 7.2.2 REPLACING THE LC DISPLAY

Please refer to the figure to ensure safe and correct disassembly and assembly!

##### 7.2.2.1 Disassembling the LC Display

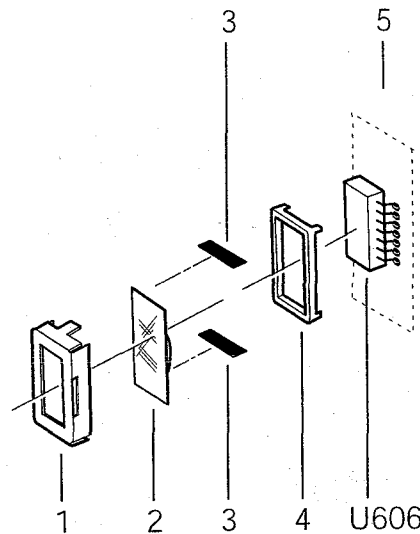
- Remove the display unit from the RF board (13).

##### 7.2.2.2 Assembling the LC Display

When assembling the LC display, pay attention that the indicators are positioned correctly.

- Rahmen (1) mit Öffnung nach oben auf Arbeitsfläche legen.
- Schutzfolie vom LCD-Glas (2) entfernen.
- LCD-Glas (2) seitenrichtig im Rahmen (1) ausrichten. Dabei Position der Glasnase beachten.
- Leitgummis (3) im Rahmen (1) positionieren.
- Stützrahmen (4) zwischen Leitgummis (3) auf LCD-Glas (2) legen.
- Anzeigeeinheit seitenrichtig auf der LCD-Leiterplatte (5) ausrichten.
- Rahmen der Anzeigeeinheit (1) durch die Leiterplattendurchbrüche der LCD-Leiterplatte (5) schieben und einrasten.
- Sitz der Anzeigeeinheit und der Leitgummis (3) überprüfen.

- Put the frame (1) onto the work surface with the opening pointing upwards.
- Remove the protective foil from the glass surface (2) of the LC display.
- Correctly position the LCD glass component (2) in the frame (1). Pay attention that the glass nose is positioned correctly.
- Position the rubber pieces (3) in the frame (1).
- Put the supporting frame (4) between the rubber pieces (3) onto the LCD glass component (2).
- Correctly position the display unit on the LCD board (5).
- Push the frame of the display unit (1) through the cutouts of the board (5) and lock the frame into place.
- Check that both the display unit and the rubber pieces (3) are positioned correctly.



**EK 3041-U, LC-ANZEIGE**  
**EK 3041-U, LC DISPLAY**

### 7.2.3 MONTAGE

- Abschirmdeckel mit Kreuzschlitzschrauben auf dem Abschirmprofil der HF-Leiterplatte festschrauben.
- NF-Leiterplatte und HF-Leiterplatte zusammenstecken.
- NF-Leiterplatte mit 4 Kreuzschlitzschrauben auf der HF-Leiterplatte festschrauben.
- Display-Leiterplatte auf der Bedienseite aufstecken.
- Rahmen der Bedienelemente aufsetzen und mit Kreuzschlitzschrauben festschrauben; dabei darauf achten, daß sich die Rahmen beim Festschrauben nicht verschieben.
- Gummitasten auf die Rahmen der Bedienelemente stecken. Einbaurichtung: Zeigt die NF-Leiterplatte nach oben, sitzen die roten Gummitaster (Tasten ON und SET) auf dem linken Rahmen.
- Frontblende seitenrichtig auf das Chassis stecken.
- Lemo-Muttern auf die Antennenbuchsen schrauben und mit dem Spezialschlüssel für Lemo-Buchsen (Best.-Nr. 50607) festziehen. Funktion der Bedienelemente überprüfen.
- Chassis von oben in das Gehäuseprofil schieben. Achtung! Wird das Chassis von unten in das Gehäuseprofil geschoben, können die Massfedern auf dem Chassis verbogen werden.
- Frontblende und Gehäuseprofil mit 2 Kreuzschlitzschrauben verschrauben.
- O-Ring-Dichtung von unten auf das Gehäuseprofil schieben und mit einem dünnen Schraubendreher unter die Frontblende schieben.
- Antennen anschrauben. Dabei auf rote Markierungen an den Antennen und Antennenbuchsen achten.

### 7.2.3 ASSEMBLY

- Use the Phillips screws to fasten the shielding cover on the shielding profile of the RF board.
- Join NF board and RF board.
- Use four Phillips screws to fasten the AF board on the RF board.
- Plug in the display board on the operator side.
- Put on the controls' frames and fasten them with Phillips screws; take care not to displace the frames while tightening the screws.
- Plug the rubber keys onto the controls' frames. Assembly direction: with the AF board pointing up, the red rubber keys (ON and SET) are on the left frame.
- Plug the front panel onto the chassis; take care to position it correctly.
- Fasten the LEMO nuts on the antenna sockets and tighten them using the special tool for LEMO sockets (spare part no. 50607). Check that the controls operate correctly.
- Push the chassis into the housing profile from the top. Attention! Do not push the chassis in from the bottom, since this will damage the chassis' grounding springs!
- Use 2 Phillips screws to attach the front panel to the housing.
- Slip the O-ring seal onto the housing profile from below and use a thin screwdriver to push it under the front panel.
- Screw on the antennas. Pay attention to align the red markings on the antennas and the antenna sockets correctly.

## 7.3 EINSTELLUNGEN AM EMPFÄNGER EK 3041-U

Nachfolgend sind Einstellungen am Empfänger EK 3041-U beschrieben, die für den Prüf- und Abgleichvorgang benötigt werden.

Weitere Bedienungshinweise sind in der Gebrauchsanleitung beschrieben!

### 7.3.1 ÜBERSICHT FUNKTIONSUMFANG

Mit dem "SET"-Taster können insgesamt sechs Menüpunkte durchscrollt werden:

#### **EINMAL "SET" DRÜCKEN**

Einstellung der Kopfhörerlautstärke. Wird übersprungen (nicht in Funktion), wenn das Gerät in einer Kamera betrieben wird.

#### **ZWEIMAL "SET" DRÜCKEN**

Einstellung "Squelch", Rauschsperrung.

#### **DREIMAL "SET" DRÜCKEN**

Auswahl der Empfangsfrequenz.

#### **VIERMAL "SET" DRÜCKEN**

Zuordnung einer Kanalnummer zu einer Empfangsfrequenz.

#### **FÜNFMAL "SET" DRÜCKEN**

Einstellung der Limiterfunktion des Kopfhörerausganges. Wird übersprungen (nicht in Funktion), wenn das Gerät in einer Kamera betrieben wird.

#### **SECHSMAL "SET" DRÜCKEN**

Verriegelung! In diesem Menüpunkt können die Bedienelemente gegen unabsichtliche Bedienung verriegelt werden.

#### **(SIEBENMAL "SET" DRÜCKEN)**

Empfänger befindet sich wieder im Normalbetrieb. Die Einstellungen können von vorn begonnen werden.

#### **ABBRUCH**

Die Einstellung wird vom Gerät selbstständig abgebrochen, wenn innerhalb von 15 Sekunden keine Eingabe gemacht wurde. Eingaben können auch durch kurzes Tippen auf die Taste "ON" beendet werden.

#### **REPETIERFUNKTION /SCHNELL-LAUF DER ANZEIGE IM DISPLAY**

Die Tasten UP und DOWN sind mit einem Schnell-Lauf ("Repetieren") ausgestattet. Wird eine Taste gedrückt gehalten, beschleunigt sich stetig die Anzeige. Wird die Taste losgelassen und erneut gedrückt, beginnt der Durchlauf der Anzeige wiederum langsam.

## 7.3 SETTINGS ON THE EK 3041-U RECEIVER

The following section describes the settings required for testing and adjusting of the EK 3041-U receiver.

Please refer to the operating instructions for further information on operation of the EK 3041-U receiver.

### 7.3.1 OVERVIEW OF FUNCTIONS

"SET" can be used to scroll through a total number of six menu items:

#### **PRESSING "SET" ONCE**

sets the headphone volume. Is skipped (not used), if the device is operated in a camera.

#### **PRESSING "SET" TWICE**

sets the squelch.

#### **PRESSING "SET" THREE TIMES**

selects the receiver frequency.

#### **PRESSING "SET" FOUR TIMES**

Assigns a camera number to a receiver frequency.

#### **PRESSING "SET" FIVE TIMES**

sets the headphone output's limiter function. Is skipped (not used), if the device is operated in a camera.

#### **PRESSING "SET" SIX TIMES**

selects the lock mode! This menu item can be used to lock controls against accidental operation.

#### **(PRESSING "SET" SEVEN TIMES)**

resets the receiver to standard operation. The setting process can be restarted.

#### **ABORTION**

The device automatically aborts the setting process, if no entry is made within 15 seconds. Entries can also be terminated by pressing "ON" briefly.

#### **REPEATING / FAST FORWARD OF DISPLAYED ITEMS**

"UP" and "DOWN" have a repeating (fast forward) function. This function is started every time one of these keys is pressed and not released again. The speed of forward scrolling increases the longer the key is pressed. When the key is pressed, released, and pressed again, forward scrolling of the display starts at slow speed again.

### 7.3.2 KOPFHÖRERLAUTSTÄRKE EINSTELLEN

Einmal die Taste "SET" drücken.

Das Display zeigt nun abwechselnd "PHonE" und eine dreistellige Zahl. Diese Zahl gibt einen möglichen Einstellwert zwischen 0 und 126 für die Lautstärke am Kopfhörerausgang des Empfängers EK 3041 an.

Der Kopfhörerausgang kann nur in Verbindung mit einem Köcher (Zubehör) genutzt werden. Wenn der Empfänger EK 3041-U in eine Kamera eingesteckt wurde, ist diese Funktion außer Betrieb und dieser Menüpunkt wird übersprungen.

Mit den Tasten UP/DOWN kann diese Einstellung verändert werden. Ein kleinerer Zahlenwert verringert die Lautstärke, ein größerer erhöht sie.

Die neue Einstellung wird sofort übernommen und ist gespeichert.

#### Hinweise

Die Eingabe kann jederzeit beendet werden. Dazu mit einem Druck auf den Taster "SET" zum nächsten Menüpunkt wechseln oder zum Beenden kurz auf den Taster "ON" tippen. Das Display bestätigt mit „ESC“. Danach kehrt die Anzeige in den voreingestellten Normalbetrieb (Anzeige der Empfangsfrequenz oder der Kanalnummer) zurück.

Der Empfänger kehrt nach ca. 15 Sekunden auch selbständig in den Normalbetrieb zurück, wenn in dieser Zeit keine Eingabe erfolgt. Auch dabei blinkt kurz „ESC“ auf.

### 7.3.3 SQUELCH, RAUSCHSPERRE EINSTELLEN

Der Empfänger EK 3041-U ist mit einer einstellbaren Rauschsperrung ausgestattet, die Geräusche beim Ein- und Ausschalten des Senders unterbindet. Diese verhindert auch das Aufrauschen, wenn der Sender den Empfangsbereich verläßt und nicht mehr ausreichende Sendeleistung am Empfänger zur Verfügung steht.

Zweimal die Taste "SET" drücken.

Das Display zeigt nun abwechselnd "SquELH" und in Fünfschritten einen von neun möglichen Einstellwerten für die Rauschsperrung von "OFF" bis "40". Diese Werte sind in etwa mit einer Eingangsspannung in db  $\mu$ V vergleichbar.

Mit den Tasten UP/DOWN kann diese Einstellung verändert werden. Ein kleinerer Zahlenwert senkt die Ansprechschwelle, ein größerer erhöht sie.

Die neue Einstellung wird sofort übernommen und ist gespeichert.

#### Hinweise

Die Eingabe kann jederzeit beendet werden. Dazu mit einem Druck auf den Taster "SET" zum nächsten Menüpunkt wechseln oder zum Beenden kurz auf den Taster "ON" tippen. Das Display bestätigt mit „ESC“. Danach kehrt die Anzeige in den voreingestellten Normalbetrieb (Anzeige der Empfangsfrequenz oder der Kanalnummer) zurück.

Der Empfänger kehrt nach ca. 15 Sekunden auch selbständig in den Normalbetrieb zurück, wenn in dieser Zeit keine Eingabe erfolgt. Auch dabei blinkt kurz „ESC“ auf.

### 7.3.2 SETTING THE HEADPHONE VOLUME

Press "SET" once.

The display alternately shows "PHonE" and a three-digit number. This number represents an available value between 0 and 126 for the headphone volume at the headphone output of the EK 3041 receiver.

The headphone output can only be used in connection with a cartridge (accessory). If the EK 3041-U receiver is inserted into a camera, this function is deactivated (cannot be used) and this menu item is skipped.

"UP" and "DOWN" can be used to modify this setting. A lower value represents a lower volume, a higher value a higher volume.

The new setting is immediately accepted and stored.

#### Notes

An entry can be aborted any time. To abort an entry, press "SET" to call up the next menu item or briefly press "ON" to terminate the process. The display confirms this action with "ESC" and returns to the pre-set standard operation (display of receiver frequency or channel number).

The receiver automatically returns to standard operation, if no entry is made within 15 seconds. In this case, "ESC" is also displayed for a very brief moment.

### 7.3.3 SETTING THE SQUELCH

The EK 3041-U receiver has an integrated squelch device suppressing any noise that is produced when the transmitter is switched on and off. This device also avoids the loud noise produced when the transmitter leaves the area in which the signals can be received, i.e. when the transmitting power at the receiver is not sufficient.

Press "SET" twice.

The display alternately shows "SquELH" and one of nine possible squelch values in the range between "OFF" and "40" in steps of five values. These values almost correspond to an input voltage in db  $\mu$ V.

This setting can be changed with "UP" and "DOWN". A lower value reduces the threshold, a higher value increases it.

The new setting is immediately accepted and stored.

#### Notes

An entry can be aborted any time. To abort an entry, press "SET" to call up the next menu item or briefly press "ON" to terminate the process. The display confirms this action with "ESC" and returns to the pre-set standard operation (display of receiver frequency or channel number).

The receiver automatically returns to standard operation, if no entry is made within 15 seconds. In this case, "ESC" is also displayed for a very brief moment.

### 7.3.4 EMPFANGSFREQUENZ WECHSELN

Dreimal die Taste „SET“ drücken.

Das Display zeigt nun abwechselnd die eingestellte Empfangsfrequenz und die zugewiesene Kanalnummer. (Ist keine Kanalnummer zugewiesen, sind stattdessen drei Striche zu sehen).

Mit den Tasten UP/DOWN kann eine andere Frequenz ausgewählt werden. Die Anzeige springt jeweils zur nächsten in der Programmierung fest eingestellten Frequenz.

Wenn die gewünschte Frequenz auf dem Display angezeigt wird für ca. eine Sekunde auf die Taste "SET" drücken. Die Eingabe wird bestätigt, indem kurz der Schriftzug „Sto“ erscheint.

**Erst jetzt wechselt der Empfänger auf die neue Frequenz,** eine bestehende HF-Verbindung zu einem Sender auf der vorherigen Frequenz wird unterbrochen. Danach kehrt die Anzeige in den voreingestellten Normalbetrieb (Anzeige der Empfangsfrequenz oder der Kanalnummer) zurück.

#### Hinweise

Die Eingabe kann jederzeit beendet werden. Dazu mit einem Druck auf den Taster "SET" zum nächsten Menüpunkt wechseln oder zum Beenden kurz auf den Taster "ON" tippen. Das Display bestätigt mit „ESC“. Danach kehrt die Anzeige in den voreingestellten Normalbetrieb (Anzeige der Empfangsfrequenz oder der Kanalnummer) zurück.

Der Empfänger kehrt nach ca. 15 Sekunden auch selbständig in den Normalbetrieb zurück, wenn in dieser Zeit keine Eingabe erfolgt. Auch dabei blinkt kurz „ESC“ auf.

### 7.4 SERVICE-INFORMATIONEN

Zum Empfänger EK 3041-U sowie zum Köcher GA 3041-C sind bisher folgende Service-Informationen versendet worden:

SI 990218-01  
SI 990218-02  
SI 990407-05  
SI 990519-08 .

### 7.3.4 CHANGING THE RECEIVER FREQUENCY

Press "SET" three times.

The display alternately shows the set receiver frequency and the assigned channel number. (If no channel number is assigned, the display shows three dashes.)

"UP" and "DOWN" can be used to select a different frequency. With each pressing of "UP" or "DOWN" the display shows a different pre-set (programmed) frequency.

When the required frequency is shown on the display, press "SET" for approx. one second. The entry is confirmed when "Sto" is displayed.

**Only now the receiver changes to the new frequency,** any existing RF transmitter connection on the previous frequency is interrupted. Then, the display returns you to the preset standard operation (display of receiver frequency or channel number).

#### Notes

An entry can be aborted any time. To abort an entry, press "SET" to call up the next menu item or briefly press "ON" to terminate the process. The display confirms this action with "ESC" and returns to the pre-set standard operation (display of receiver frequency or channel number).

The receiver automatically returns to standard operation, if no entry is made within 15 seconds. In this case, "ESC" is also displayed for a very brief moment.

### 7.4 SERVICE INFORMATION

Up to now, the following service information material for the EK 3041-U receiver and the GA 3041-C cartridge has been dispatched:

SI 990218-01  
SI 990218-02  
SI 990407-05  
SI 990519-08 .

## 8 FREQUENZÄNDERUNGEN

1. Meßadapter M-EK 3041 an den Empfänger EK 3041-U und an externe 12V DC-Quelle anschließen.
2. Programmieradapter M-Sept2 PH an den CONFIG. INPUT-Anschluß des Meßadapters M-EK 3041 und am freien COM-Port des IBM-kompatiblen PC's kontaktieren.
3. Programm SePT.EXE unter Windows starten.
4. Empfänger EK 3041-U auswählen.
5. Die Daten des EEPROM's werden ausgelesen und im Programmfenster angezeigt.
6. Die neuen Kanalfrequenzen können nun eingegeben werden. Das Programm SePT.EXE unterstützt die Online-Hilfe. Mit der "Help"-Funktion können somit Informationen über die Bedienung der Programm-Software abgerufen werden.
7. Nach dem Programmiervorgang fragt das Programm SePT.EXE automatisch den Inhalt des EEPROM's ab.
8. Nach dem Überprüfen des gespeicherten Inhaltes kann der Programmieradapter M-Sept2 PH vom Meßadapter M-EK 3041-U und vom COM-Port des PC's entfernt werden.
9. Befinden sich die programmierten Frequenzen *innerhalb der bisherigen Schaltbandbreite*, sind lediglich die Empfangsfrequenzen und Spezifikationen des Empfängers zu überprüfen.

Befinden sich die programmierten Frequenzen *außerhalb der Schaltbandbreite*, aber innerhalb der Grenzen des bestückten HF-Teils (VCO, Buffer, Driver, Power-Amplifier, Code-Parts), ist ein Neuabgleich laut Prüf- und Abgleichanweisung erforderlich.

Bei gewünschten Frequenzen *außerhalb der Grenzen des bestückten HF-Teils* (VCO, Buffer, Driver, Power-Amplifier, Code-Parts) muß die HF-Platine ausgetauscht werden. Anschließend sind eine Programmierung und ein Neuabgleich laut Prüf- und Abgleichanweisung erforderlich.

10. Nach der Programmierung ist der Empfänger EK 3041-U mit einem entsprechenden Sender zu überprüfen.

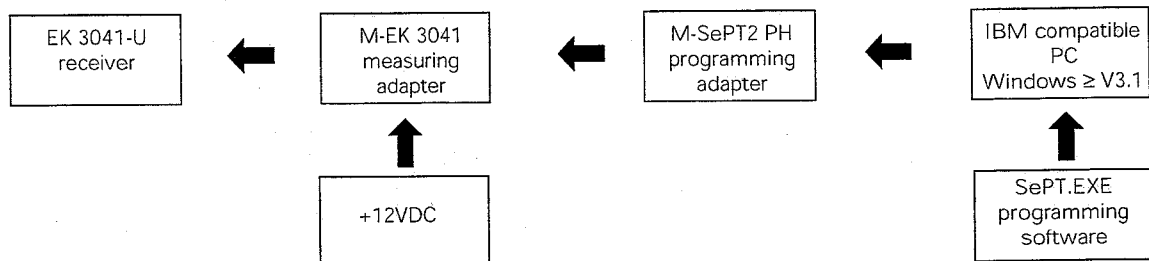
## 8 OTHER FREQUENCIES

1. Connect the M-EK 3041 measuring adapter to both the EK 3041-U receiver and the external 12 V DC source.
2. Connect the M-Sept2 PH programming adapter to the CONFIG. INPUT connector of the M-EK 3041 measuring adapter and to the free COM port of the IBM compatible PC.
3. Start the SePT.EXE program under Windows.
4. Select the EK 3041-U receiver.
5. The data stored in the EEPROM are read out and displayed in the program window.
6. You can now enter the new channel frequencies. The SePT.EXE program supports online help. This means that you can use the "Help" function to call up information on how to use the programming software.
7. After programming, the SePT.EXE program automatically reads out the contents of the EEPROM and you can check your entries.
8. Remove the M-Sept2 PH programming adapter from the M-EK 3041-U measuring adapter and the PC's COM port.
9. If the programmed frequencies are *within the previous switching bandwidth*, you just have to check the receiver frequencies and receiver specifications.

If the programmed frequencies are *not within the switching bandwidth*, but within the limits of the mounted RF stage (VCO, buffer, driver, power amplifier, code parts), you have to re-balance the receiver according to the test and balancing instructions.

If the required frequencies are *not within the limits of the mounted RF stage* (VCO, buffer, driver, power amplifier, code parts), you have to replace the RF board, program the receiver, and perform a re-balancing of the receiver according to the test and balancing instructions.

10. After programming, check the EK 3041-U receiver by means of a corresponding transmitter.



## 9 ABGLEICHANWEISUNG

Empfänger für Abgleich vorbereiten:

- Empfänger entsprechend den Demontageanweisungen demontieren (siehe Abschnitt Demontage/Montage)
- Massekabel und zwei Extenderkabel zwischen NF-Leiterplatte und HF-Leiterplatte befestigen (siehe Messaufbau)
- Antennenadapter (Bestell-Nr. 49918) an die Antennenbuchse der HF-Leiterplatte schrauben
- Meßadapter M-EK 3041 anschließen
- Verbindungen zu den jeweils benötigten Meßgeräten herstellen

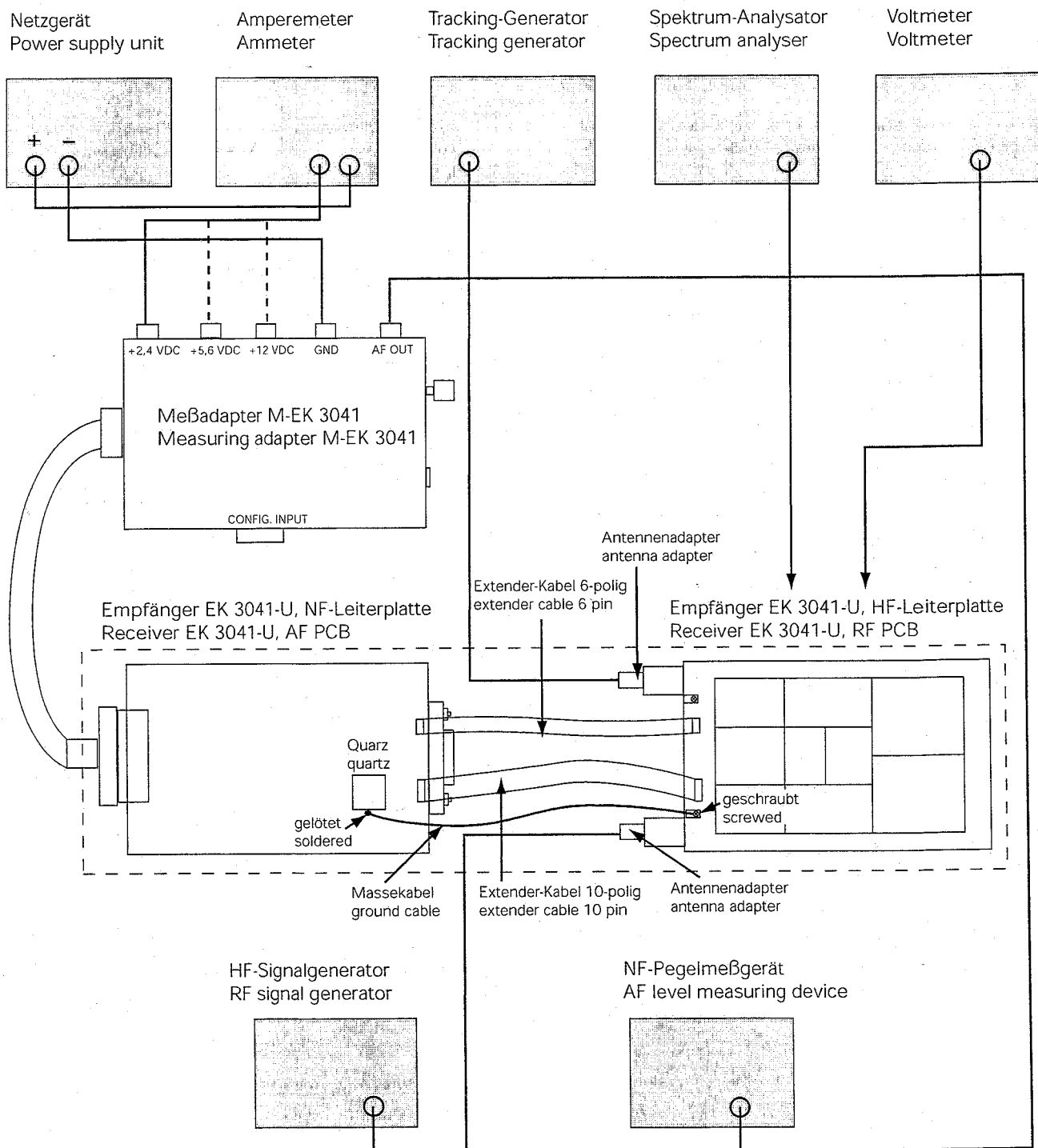
### 9.1 MESSAUFBAU

## 9 TEST AND ALIGNMENT INSTRUCTIONS

Prior to balancing :

- Disassemble the receiver as described in the disassembly instructions (see section Disassembly/Assembly)
- Connect AF board and RF board with one ground cable and two extender cables (see measuring set-up)
- Screw the antenna adapter (spare part no. 49918) to the antenna socket of the RF board
- Connect the M-EK 3041 measuring adapter
- Establish the connections to the required measuring devices

### 9.1 MEASURING SET-UP



## 9.2 ABGLEICHANWEISUNG

Verwendete Abkürzungen:

- NF = Niederfrequenz
- HF = Hochfrequenz
- $U_B$  = Betriebsspannung
- LP = Leiterplatte
- B = Bestückungsseite
- L = Lötseite

Hinweis: Damit ein Kopfhörer an der Kopfhörerbuchse des Meßadapters M-EK 3041 funktioniert, muß der Meßadapter mit einer Spannung von 2,4 V betrieben werden.

Nr.	Messung, Einstellung	Signal-einspeisung	Vorbereitung, Geräteeinstellung	Meßpunkt	Sollwert	Abgleich-elemente	Bemerkungen
1	Stromaufnahme		Meßadapter M-EK 3041; Extender-Kabel (10- und 6-pol.)				Masse an Abschirmung anschrauben
<b>EK 3041-U mit NF-Leiterplatte 74293</b>							
1.1	Ruhestromaufnahme	$U_B = +12,0\text{ V}$ $U_B = +2,4\text{ V}$	wie 1; Amperemeter; Gerät auf "OFF"		ca. 200 $\mu\text{A}$ ca. 160 $\mu\text{A}$		
1.2	Stromaufnahme bei Betrieb des Empfängers	$U_B = +12,0\text{ V}$ $U_B = +5,6\text{ V}$ $U_B = +2,4\text{ V}$	wie 1; Amperemeter; Gerät auf "ON"		35 mA $\pm$ 5 mA 70 mA $\pm$ 10 mA 110 mA $\pm$ 10 mA		Lautstärke im Menü auf "0" stellen; ohne angeschlossenen Kopfhörer
<b>EK 3041-U mit NF-Leiterplatte 74295</b>							
1.1	Ruhestromaufnahme	$U_B = +12,0\text{ V}$ $U_B = +2,4\text{ V}$	wie 1; Amperemeter; Gerät auf "OFF"		ca. 300 $\mu\text{A}$ ca. 160 $\mu\text{A}$		
1.2	Stromaufnahme bei Betrieb des Empfängers	$U_B = +12,0\text{ V}$ $U_B = +5,6\text{ V}$ $U_B = +2,4\text{ V}$	wie 1; Amperemeter; Gerät auf "ON"		40 mA $\pm$ 5 mA 90 mA $\pm$ 10 mA 140 mA $\pm$ 10 mA		Lautstärke im Menü auf "0" stellen; ohne angeschlossenen Kopfhörer
<b>EK 3041-U mit NF-Leiterplatte 74293 oder 74295</b>							
2	Betriebsspannung	$U_B = +5,6\text{ V}$	wie 1; Voltmeter; Gerät auf "ON"	TP19 NF-LP B	3,4 V $\pm$ 0,1 V		
3	PLL-Oszillator	$U_B = +2,4\text{ V}$	wie 1; Kanal mit Empfangsmittelfrequenz $f_m$ einstellen; Gerät auf "ON"	TP1 HF-LP B	1,6 V $\pm$ 0,1 V (für $f_u$ bis $f_o$ Bereich 0,5 bis 2,5 V)	C117 HF-LP B	Regelsteilheit ca. 16 MHz / V
3.1	PLL-Ausgangspegel Kanal A	$U_B = +2,4\text{ V}$	wie 3; Voltmeter	TP7 HF-LP L	-2 bis 0 V	C138 HF-LP B	auf den negativsten Wert einstellen
3.2	Oszillatorfrequenz	$U_B = +2,4\text{ V}$	wie 3; Spektrumanalysator mit 50 $\Omega$ Meßkabel	an C138 HF-LP B	$f$ ; Wert auf $\pm 1\text{ kHz}$ Toleranz einstellen	C5 NF-LP L	Bereich 1 und 2: $f = f_c + 243\text{ MHz}$ ; Bereich 3: $f = f_c - 243\text{ MHz}$
4	2. Oszillator	$U_B = +2,4\text{ V}$	wie 3.2; Messung über Kondensator (1 pF) in Reihe	Zwischen R24 und C69, Lötpad am Quarz HF-LP B	Kern in die mechan. Mittelstellung des Arbeitsbereiches einstellen	L20 HF-LP B	Frequenz ca. 232,296 bis 232,300 MHz typischer Bereich
5	Vorkreis	$U_B = +2,4\text{ V}$ ; Tracking Generator auf -10 dBm	wie 1; Kanal mit Empfangsmittelfrequenz $f_m$ einstellen; Gerät auf "ON"; Spektrumanalysator mit 50 $\Omega$ Meßkabel		Durchlaßkurve auf Symmetrie und minimale Dämpfung abgleichen		max. Bandbreite ca. 30 bis 40 MHz; beginnen mit C11 und C211
5.1	Kanal A	HF-Eingang A (J1)	wie 5; Antennen-Adapter verwenden	TP4 HF-LP L (TP1 HF-LP B = Masse)		C11, C12, C10 HF-LP B	
5.2	Kanal B	HF-Eingang B (J201)	wie 5; Antennen-Adapter verwenden	TP201 HF-LP L (TP205 HF-LP B = Masse)		C211, C212, C210 HF-LP B	



Nr.	Messung, Einstellung	Signal-einspeisung	Vorbereitung, Geräteeinstellung	Meßpunkt	Sollwert	Abgleich-elemente	Bemerkungen
6	Diskriminatorfilter Kanal A	$U_B = +2,4 \text{ V}$ ; HF-Signalgenerator an HF-Eingang A (J1); f einstellen, wie im Display angezeigt; Hub: 40 kHz; Mod: 1 kHz; HF: 1 mV	M-EK 3041; Extender-Kabel (10- und 6-pol.); Gerät auf "ON"; NF-Pegelmeßgerät	Ausgang AF OUT (am Meßadapter M-EK 3041)	max. NF-Spannung	L17 HF-LP B	
6.1	NF-Ausgang Kanal A	wie 6	wie 6	Ausgang AF OUT	300 mV	R305 HF-LP L	
6.2	ZF-Kreise Kanal A	wie 6; aber HF: $2 \mu\text{V}$ ; Modulation am HF-Signalgenerator ausgeschaltet	wie 6; NF-Pegelmeßgerät auf $300 \mu\text{V}$ Maximalaus-schlag einstellen	Ausgang AF OUT	auf minimales Rauschen einstellen	L9, L15 HF-LP B	Squelch im Menü auf OFF; Diversity-Umschaltung außer Kraft setzen; Meßpunkt zwischen C309 und R309 (HF-LP L) auf Masse (TP205; HF-LP B) legen
6.3	Klirrfaktor Kanal A	wie 6	wie 6; NF-Pegelmeßgerät	Ausgang AF OUT	$k \leq 1\%$ typisch 0,3%	L17 HF-LP B	
7	Diskriminatorfilter Kanal B	$U_B = +2,4 \text{ V}$ ; HF-Signalgenerator an HF-Eingang B (J201); f einstellen, wie im Display angezeigt; Hub: 40 kHz; Mod: 1 kHz; HF: 1 mV	M-EK 3041; Extender-Kabel (10- und 6-pol.); Gerät auf "ON"; NF-Pegelmeßgerät	Ausgang AF OUT	max. NF-Spannung	L217 HF-LP B	f am Signalgenerator einstellen, wie im Display angezeigt
7.1	NF-Ausgang Kanal B	wie 7	wie 7	Ausgang AF OUT	300 mV	R402 HF-LP L	
7.2	ZF-Kreise Kanal B	wie 7; aber HF: $2 \mu\text{V}$ ; Modulation am HF-Signalgenerator ausgeschaltet	wie 7; NF-Pegelmeßgerät auf $300 \mu\text{V}$ Maximalaus-schlag einstellen	Ausgang AF OUT	auf minimales Rauschen einstellen	L209; L24 HF-LP B	Squelch im Menü auf OFF; Diversity-Umschaltung außer Kraft setzen; Meßpunkt zwischen C309 und R309 (HF-LP L) auf 3,3 V (TP19 HF-LP L) legen
7.3	Klirrfaktor Kanal B	wie 7	NF-Pegelmeßgerät; Klirrfaktormessung	Ausgang AF OUT	$k \leq 1\%$ typisch 0,3%	L217 HF-LP B	
8	Kopfhörerausgang	$U_B = +2,4 \text{ V}$ ; HF-Signalgenerator an HF-Eingang A/B (J1/J201); f einstellen, wie im Display angezeigt; Hub: 40 kHz; Mod: 1 kHz; HF: 1 mV	Oszilloskop an Kopfhörerbuchse anschließen	6,3 mm Klinke-stecker in HEADPHONE-Buchse am Adapter M-EK 3041	$U_A \geq 2,0 \text{ V}_{SS}$	Volume-Einsteller am M-EK 3041	Ausgangssignal darf nicht clippen
8.1	Störspannungs-abstand am Kopfhörerausgang	wie 8; HF: $50 \mu\text{V}$	NF-Pegelmeßgerät Filter A; Volume-Einsteller voll aufdrehen; Phone im Menü auf den Wert 43 stellen	wie 8	LP 74293 $U_{OUT} = 475 \text{ mV}$ LP 74295 $U_{OUT} = 850 \text{ mV}$		Abschirmblech auf die HF-LP schrauben; Leiterplatten müssen miteinander verschraubt sein
8.1.1	Störspannung bei ausgeschalteter Modulation	wie 8; Modulation am HF-Signalgenerator ausgeschaltet	wie 8.1	wie 8	LP 74293 $U_{OUT} = 80 \mu\text{V A}_{eff}$ LP 74295 $U_{OUT} = 300 \mu\text{V A}_{eff}$ Ausgang AF OUT LP 74293 $U = 5 \mu\text{V A}_{eff}$ LP 74295 $U = 2,5 \mu\text{V A}_{eff}$		
8.1.2	Ausgangsspannung	wie 8; HF-Signalgenerator Hub: 56 kHz	wie 8.1	wie 8	LP 74293 $U_{OUT} = 550 \text{ mV}$ ; LP 74295 $U_{OUT} = 650 \text{ mV}$ ;		



## 9.2 TEST AND ALIGNMENT INSTRUCTIONS

Abbreviations:

AF = Audio Frequency  
 RF = Radio Frequency  
 $U_B$  = Operating Voltage  
 PCB = Printed Circuit Board  
 CS = Component Side  
 SS = Solder Side

Note: A headphone connected to the headphone output can be used, if a voltage of 2.4 V is supplied to the M-EK 3041 measuring adapter.

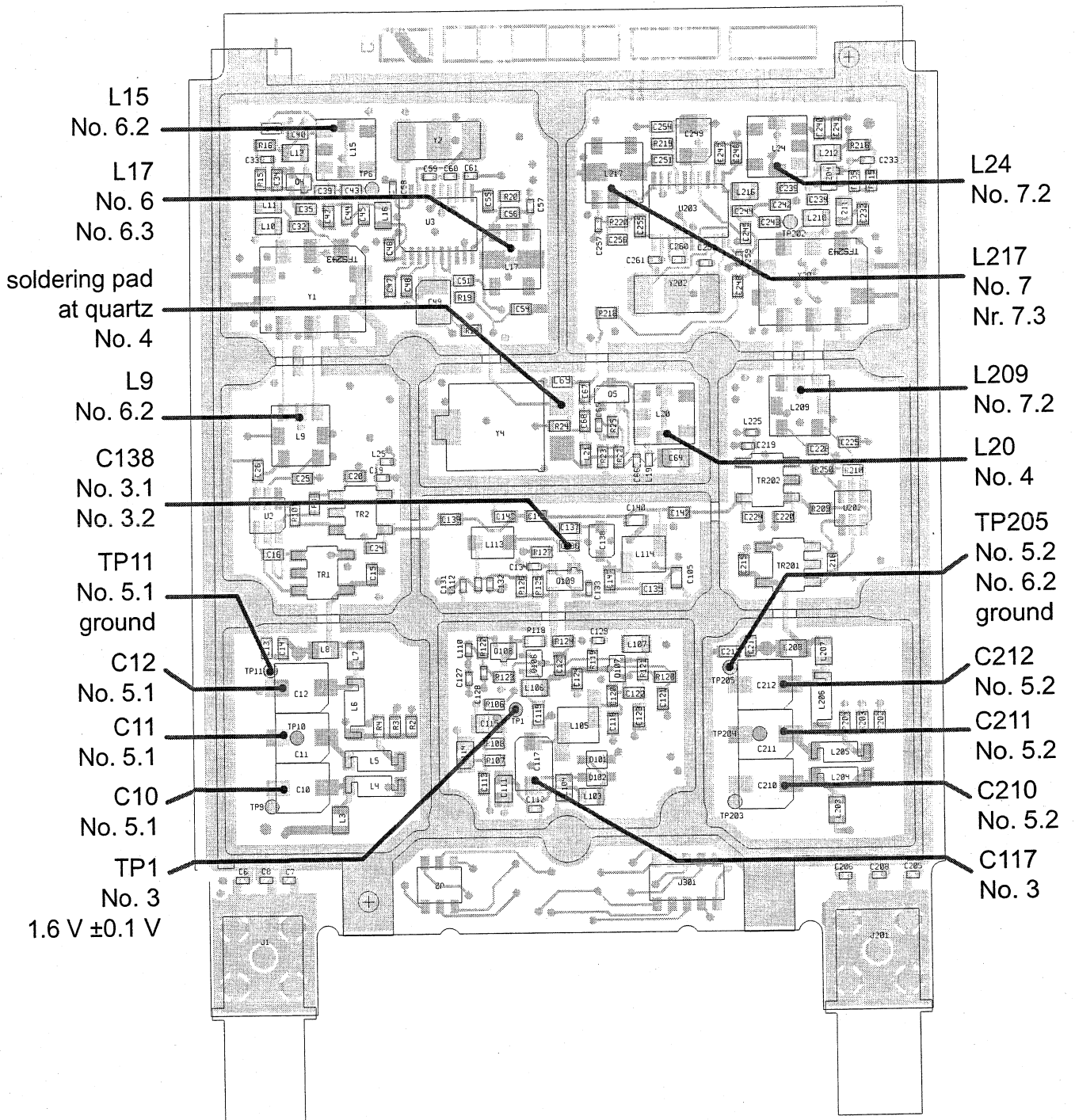
No.	Measurement, Setting	Signal Input	Preparation, Settings	Test Point	Desired Value	Adjust with	Remarks
1	Current consumption		M-EK 3041 measuring adapter; extender cable (10 pin and 6 pin)				Screw ground onto shielding
<b>EK 3041-U with AF Board 74293</b>							
1.1	Zero-signal current consumption	$U_B = +12.0\text{ V}$ $U_B = +2.4\text{ V}$	see 1; ammeter; setting "OFF"		approx. 200 mA; approx. 160 mA		
1.2	Current consumption when receiver is in operation	$U_B = +12.0\text{ V}$ $U_B = +5.6\text{ V}$ $U_B = +2.4\text{ V}$	see 1; ammeter; setting "ON"		35 mA $\pm$ 5 mA 70 mA $\pm$ 10 mA 110 mA $\pm$ 10 mA		Set volume in the menu to "0"; headphone not connected
<b>EK 3041-U with AF Board 74295</b>							
1.1	Zero-signal current consumption	$U_B = +12.0\text{ V}$ $U_B = +2.4\text{ V}$	see 1; ammeter; setting "OFF"		approx. 300 mA; approx. 160 mA		
1.2	Current consumption when receiver is in operation	$U_B = +12.0\text{ V}$ $U_B = +5.6\text{ V}$ $U_B = +2.4\text{ V}$	see 1; ammeter; setting "ON"		40 mA $\pm$ 5 mA 90 mA $\pm$ 10 mA 140 mA $\pm$ 10 mA		Set volume in the menu to "0"; headphone not connected
<b>EK 3041-U with AF Board 74293 or 74295</b>							
2	Operating voltage	$U_B = +5.6\text{ V}$	see 1; voltmeter; setting "ON"	TP19; AF PCB CS	3.4 V $\pm$ 0.1 V		
3	PLL oscillator	$U_B = +2.4\text{ V}$	see 1; set channel with receiving center frequency $f_{CE}$ ; setting "ON"	TP1; RF PCB CS	1.6 V $\pm$ 0.1 V (for $f_u \dots f_o$ range 0.5 ... 2.5 V)	C117 RF PCB CS	Control steepness approx. 16 MHz / V
3.1	PLL output level channel A	$U_B = +2.4\text{ V}$	see 3; voltmeter	TP7; RF PCB SS	-2 ... 0 V	C138 RF PCB CS	Set to highest negative value
3.2	Oscillator frequency	$U_B = +2.4\text{ V}$	see 3; spectrum analyzer with 50 $\Omega$ measuring cable	At C138 RF PCB CS	f; set value to tolerance $\pm$ 1 kHz	C5 AF PCB SS	Ranges 1 and 2: $f = f_o + 243\text{ MHz}$ ; Range 3: $f = f_o + 243\text{ MHz}$
4	Second oscillator	$U_B = +2.4\text{ V}$	see 3.2; measurement with capacitor (1 pF) in series	Between R24 and C69; soldering pad at quartz; RF PCB CS	Set core to mech. center position of operating range	L20 RF PCB CS	Frequency approx. 232.296 ... 232.300 MHz typical range
5	Input circuit	$U_B = +2.4\text{ V}$ ; tracking generator at -10 dBm	see 1; set channel with receiving center frequency $f_{CE}$ ; setting "ON"; spectrum analyzer with 50 $\Omega$ measuring cable		Adjust transmission characteristic curve to symmetry and minimum attenuation		Max. bandwidth approx. 30 up to 40 MHz; start with C11 and C211
5.1	Channel A	RF input A (J1)	see 5; use antenna adapter	TP4 RF PCB SS (TP1 RF-PCB CS = ground)		C11, C12, C10 RF PCB CS	
5.2	Channel B	RF input B (J201)	see 5; use antenna adapter	TP201 RF PCB SS (TP205 RF-PCB CS = ground)		C211, C212, C210 RF PCB CS	

No.	Measurement, Setting	Signal Input	Preparation, Settings	Test Point	Desired Value	Adjust with	Remarks
6	Discriminator filter channel A	RF signal generator at RF input A (J1); set f as shown on display; Dev.: 40 kHz; Mod.: 1 kHz; RF: 1 mV	M-EK 3041; extender cable (10 pin and 6 pin); setting "ON"; AF level measuring device	Output AF OUT (at M-EK 3041 measuring adapter)	max. AF voltage	L17 RF PCB CS	
6.1	AF output channel A	see 6	see 6	Output AF OUT	300 mV	R305 RF PCB SS	
6.2	IF circuits channel A	see 6; but HF: 2 $\mu$ V; modulation at RF signal generator switched off	see 6; set AF level measuring device to 300 mV maximum deflection	Output AF OUT	Set to minimum noise	L9, L15 RF PCB CS	Squelch in menu to "OFF"; deactivate diversity switching; connect test point between C309 and R309 (RF-PCB SS) across ground (TP205; RF-PCB CS)
6.3	THD channel A	see 6	see 6; AF level measuring device	Output AF OUT	$k \leq 1\%$ ; typically 0.3 %	L17 RF PCB CS	
7	Discriminator filter channel B	$U_B = +2.4$ V; RF signal generator at RF input B (J201); set f as shown on display; Dev.: 40 kHz; Mod.: 1 kHz; RF: 1 mV	M-EK 3041; extender cable (10 pin and 6 pin); setting "ON"; AF level measuring device	Output AF OUT	max. AF voltage	L217 RF PCB CS	Set f at the signal generator, as shown on the display
7.1	AF output channel B	see 7	see 7	Output AF OUT	300 mV	R402 RF PCB SS	
7.2	IF circuits channel B	see 7; but RF: 2 mV; modulation at RF signal generator switched off	see 7; set AF level measuring device to 300 mV maximum deflection	Output AF OUT	Set to minimum noise	L209; L24 RF PCB CS	Squelch in menu to "OFF"; deactivate diversity switching; connect test point between C309 and R309 (RF-PCB SS) across 3.3 V (TP19; RF-PCB SS)
7.3	THD channel B	see 7	AF level measuring device; THD measurement	Output AF OUT	$k \leq 1\%$ ; typically 0.3%	L217 RF PCB CS	
8	Headphone output	$U_B = +2.4$ V; RF signal generator at RF input A/B (J1/J201); set f as shown on display; Dev.: 40 kHz; Mod.: 1 kHz; RF: 1 mV	Connect oscilloscope to headphone socket	6.3 mm jack plug in HEADPHONE socket at M-EK 3041 adapter	$U_A \geq 2.0$ V <sub>SS</sub>	Volume adjuster on M-EK 3041	Output signal must not clip
8.1	S/N ratio at headphone output	see 8; RF: 50 $\mu$ V	AF level measuring device; filter A; set volume potentiometer to maximum value; set Phone in menu to value 43	see 8	PCB 74293 $U_{OUT} = 475$ mV  PCB 74295 $U_{OUT} = 850$ mV		Screw shielding plate onto RF PCB; boards have to be interconnected with screws
8.1.1	Noise voltage with modulation switched off	see 8; modulation at RF signal generator switched off	see 8.1	see 8	PCB 74293 $U_{OUT} = 80$ $\mu$ V $A_{eff}$  PCB 74295 $U_{OUT} = 300$ $\mu$ V $A_{eff}$  Output AF OUT PCB 74293 $U = 5$ $\mu$ V $A_{eff}$ PCB 74295 $U = 2.5$ $\mu$ V $A_{eff}$		
8.1.2	Output voltage	see 8; RF signal generator; Dev.: 56 kHz	see 8.1	see 8	PCB 74293 $U_{OUT} = 550$ mV; PCB 74295 $U_{OUT} = 650$ mV;		



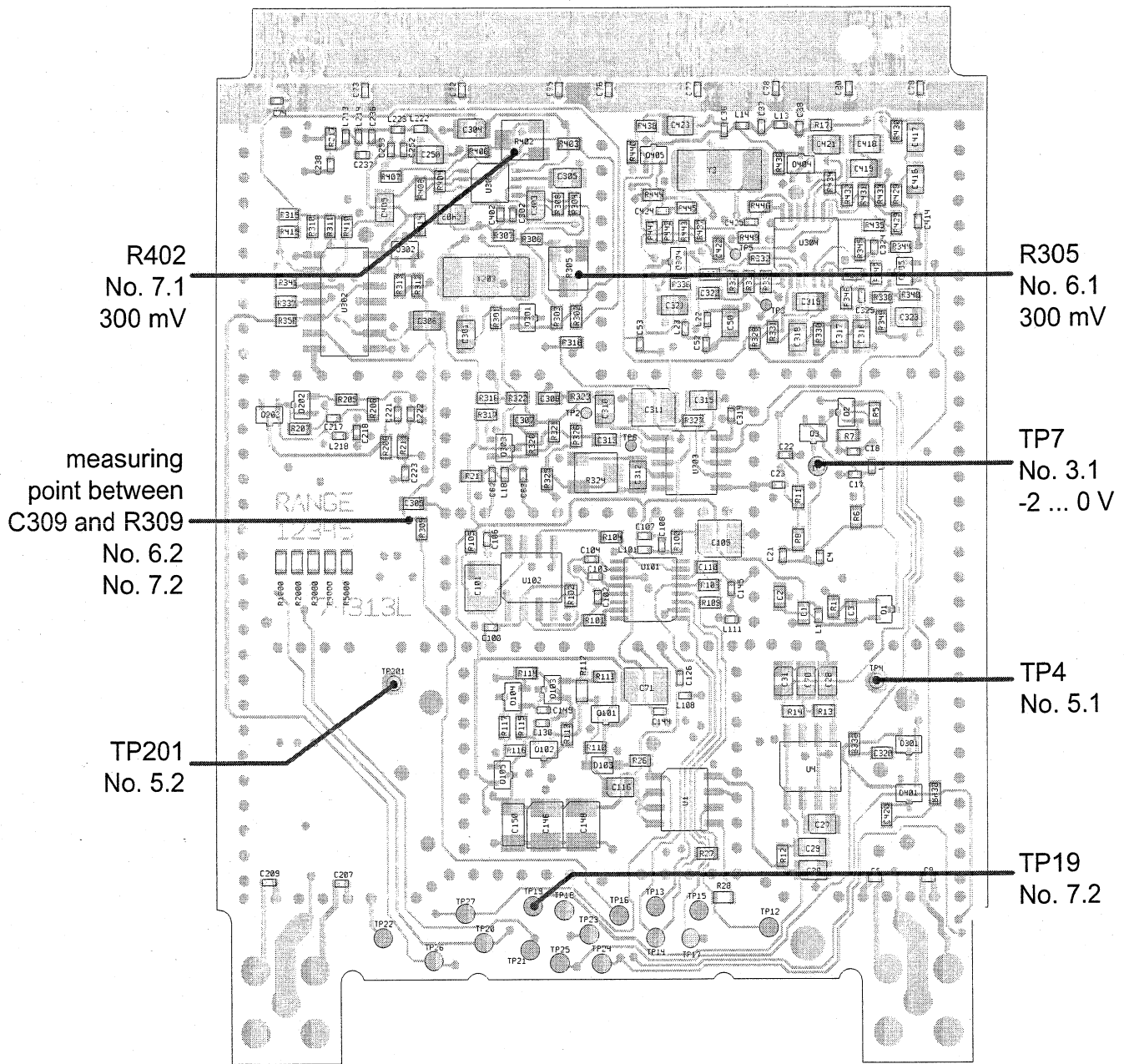
9.3 ABGLEICHELEMENTE, MESSPUNKTE

9.3 ADJUSTER LOCATION, TEST POINTS



Die angegebenen Nummern beziehen sich auf die Abgleichanweisung.  
 The specified numbers refer to the test and alignment instructions.

**EK 3041-U, HF-LEITERPLATTE NR. 74313, BESTÜCKUNGSSEITE**  
**EK 3041-U, RF PCB NO. 74313, COMPONENT SIDE**

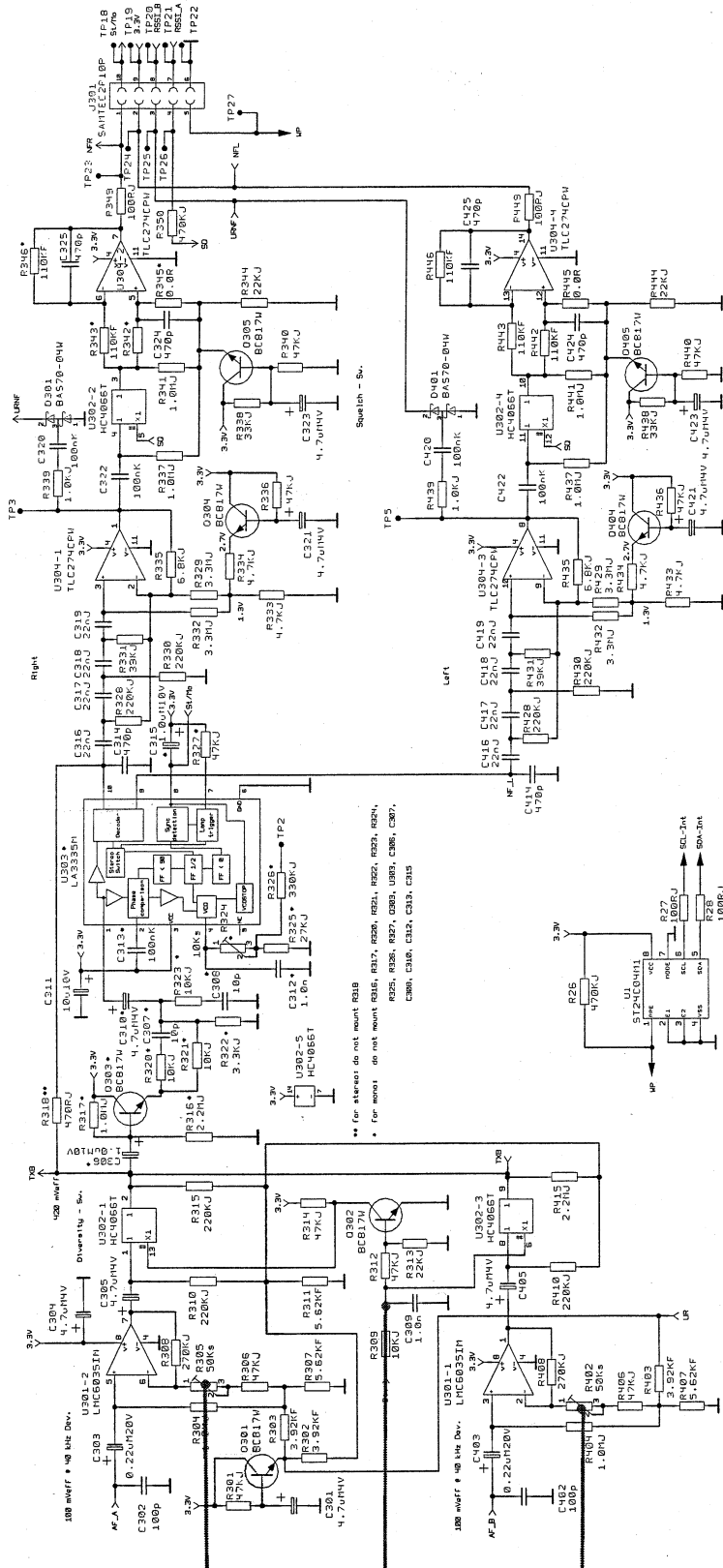


Die angegebenen Nummern beziehen sich auf die Abgleichanweisung.  
 The specified numbers refer to the test and alignment instructions.

**EK 3041-U, HF-LEITERPLATTE NR. 74313, LÖTSEITE**  
**EK 3041-U, RF PCB NO. 74313, SOLDER SIDE**



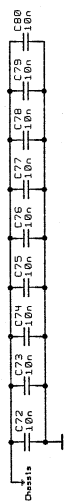




R305  
No. 6.1

R309/C309  
No. 6.2  
No. 7.2

R402  
No. 7.1



\*\* for asterisk do not mount R318  
\* for mount do not mount R316, R317, R320, R21, R22, R23, R24, R25, R36, R37, C80, U303, C306, C307, C308, C309, C310, C311, C312

Die angegebenen Nummern beziehen sich auf die Abgleitanweisung.  
The specified numbers refer to the test and alignment instructions.

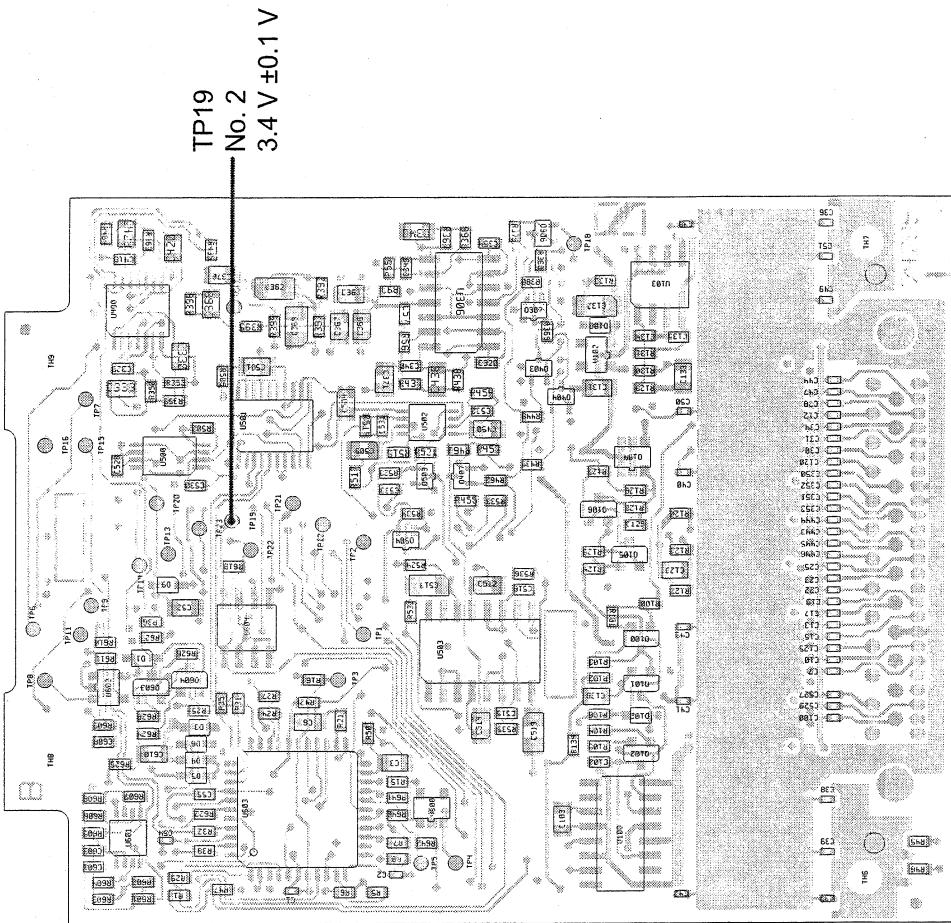
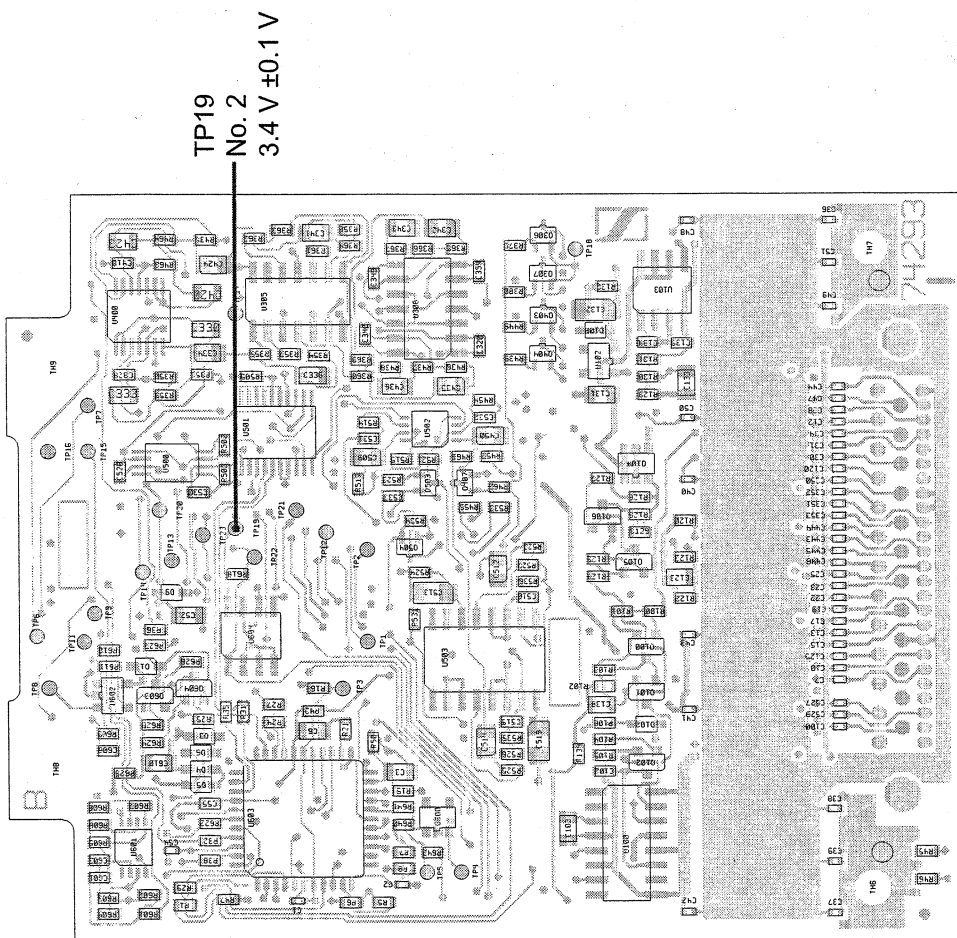
EK 3041-U, HF-LEITERPLATTE NR. 74313, STROMLAUFPLAN 2  
EK 3041-U, RF PCB NO. 74313, CIRCUIT DIAGRAM 2

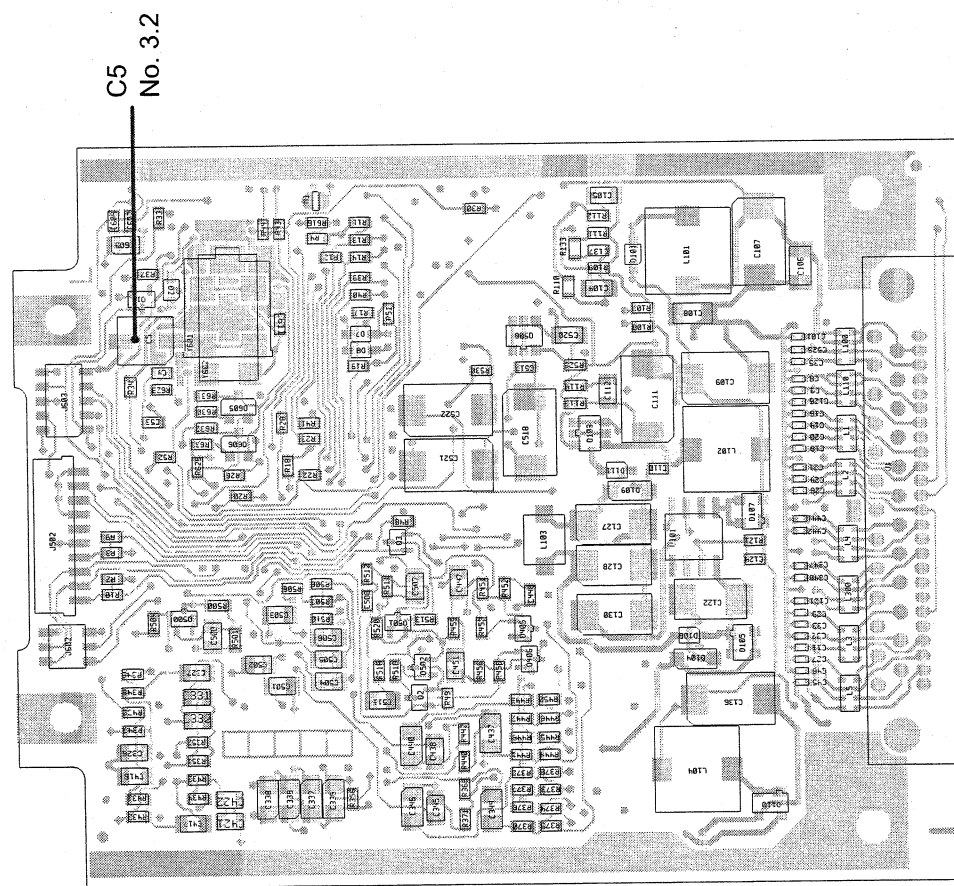
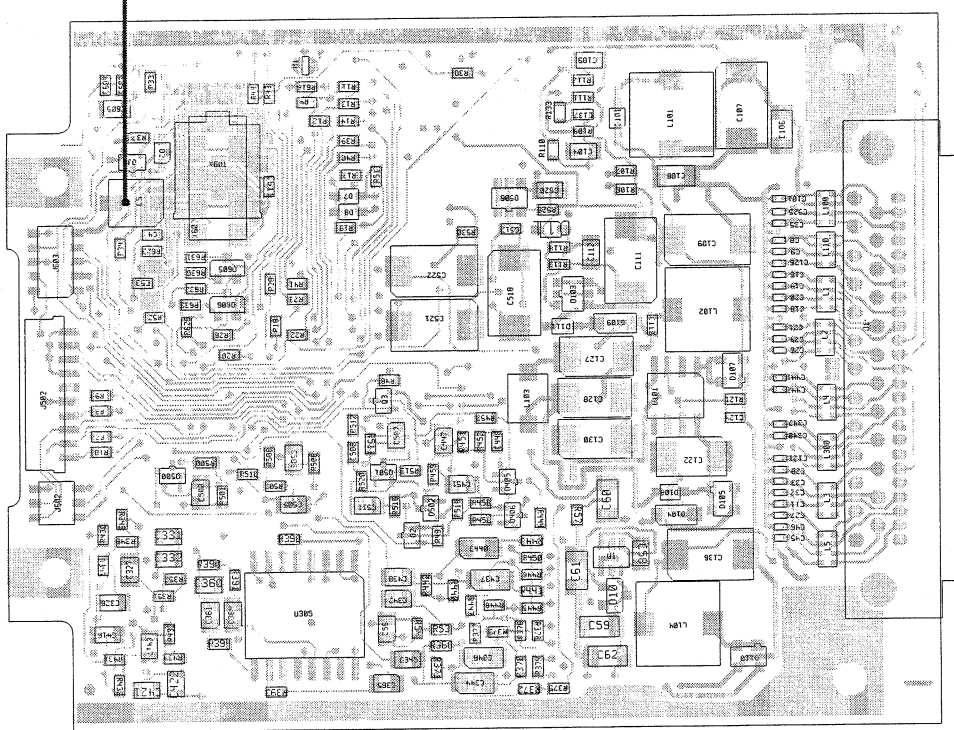


Die angegebenen Nummern beziehen sich auf die Abgleichanweisung.  
The specified numbers refer to the test and alignment instructions.

**EK 3041-U, NF-LEITERPLATTE NR. 74293, BESTÜCKUNGSSEITE**  
**EK 3041-U, AF PCB NO. 74293, COMPONENT SIDE**

**EK 3041-U, NF-LEITERPLATTE NR. 74295, BESTÜCKUNGSSEITE**  
**EK 3041-U, AF PCB NO. 74295, COMPONENT SIDE**

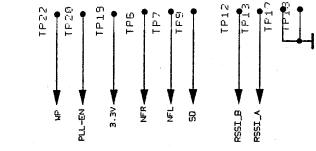




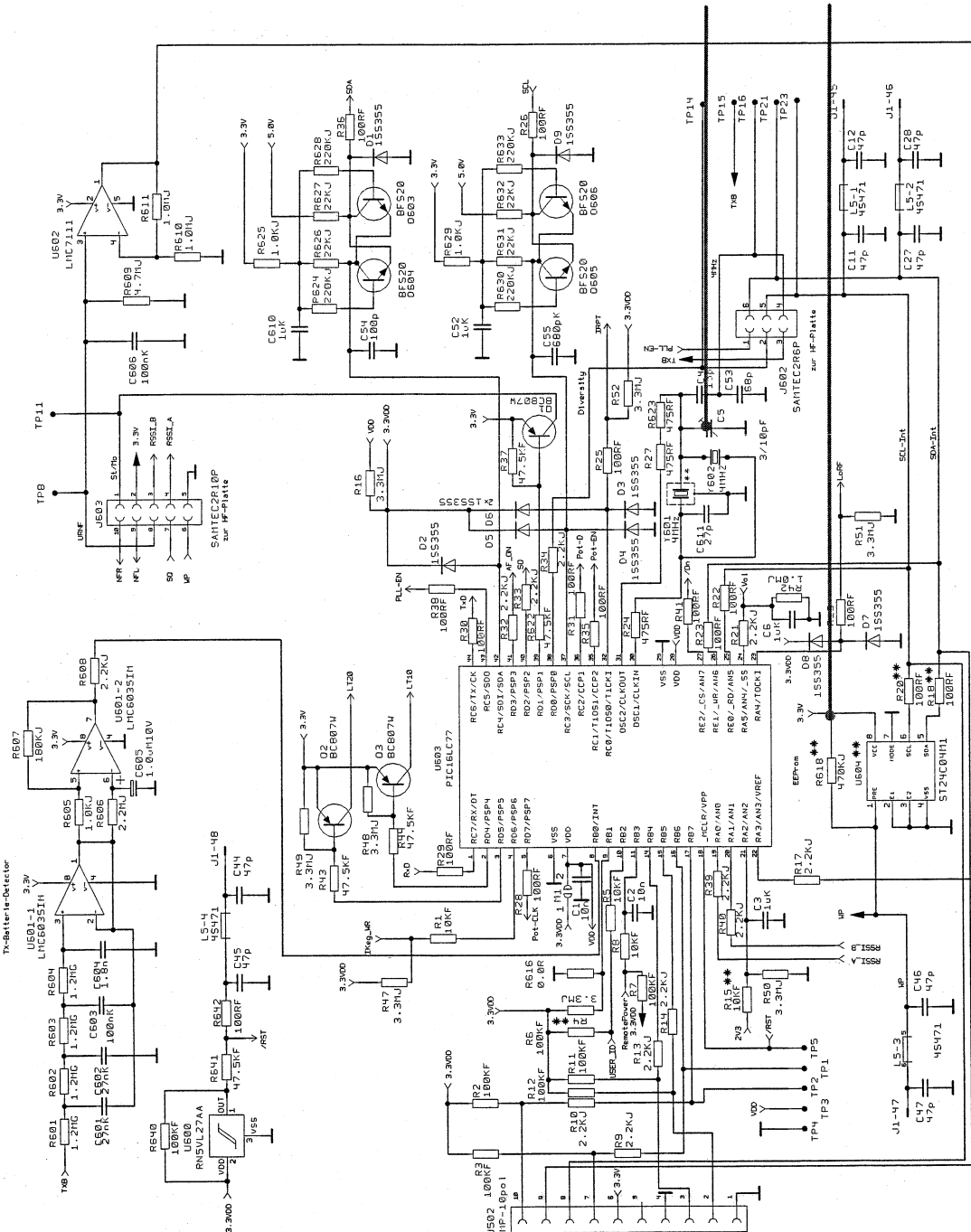
Die angegebenen Nummern beziehen sich auf die Abgleichanweisung.  
 The specified numbers refer to the test and alignment instructions.

**EK 3041-U, NF-LEITERPLATTE NR. 74295, LÖTSEITE**  
**EK 3041-U, AF PCB NO. 74295, SOLDER SIDE**

**EK 3041-U, NF-LEITERPLATTE NR. 74293, LÖTSEITE**  
**EK 3041-U, AF PCB NO. 74293, SOLDER SIDE**



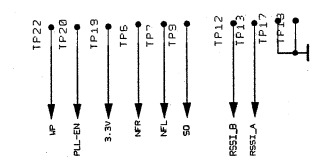
# C5 No. 3.2 TP19 No. 2



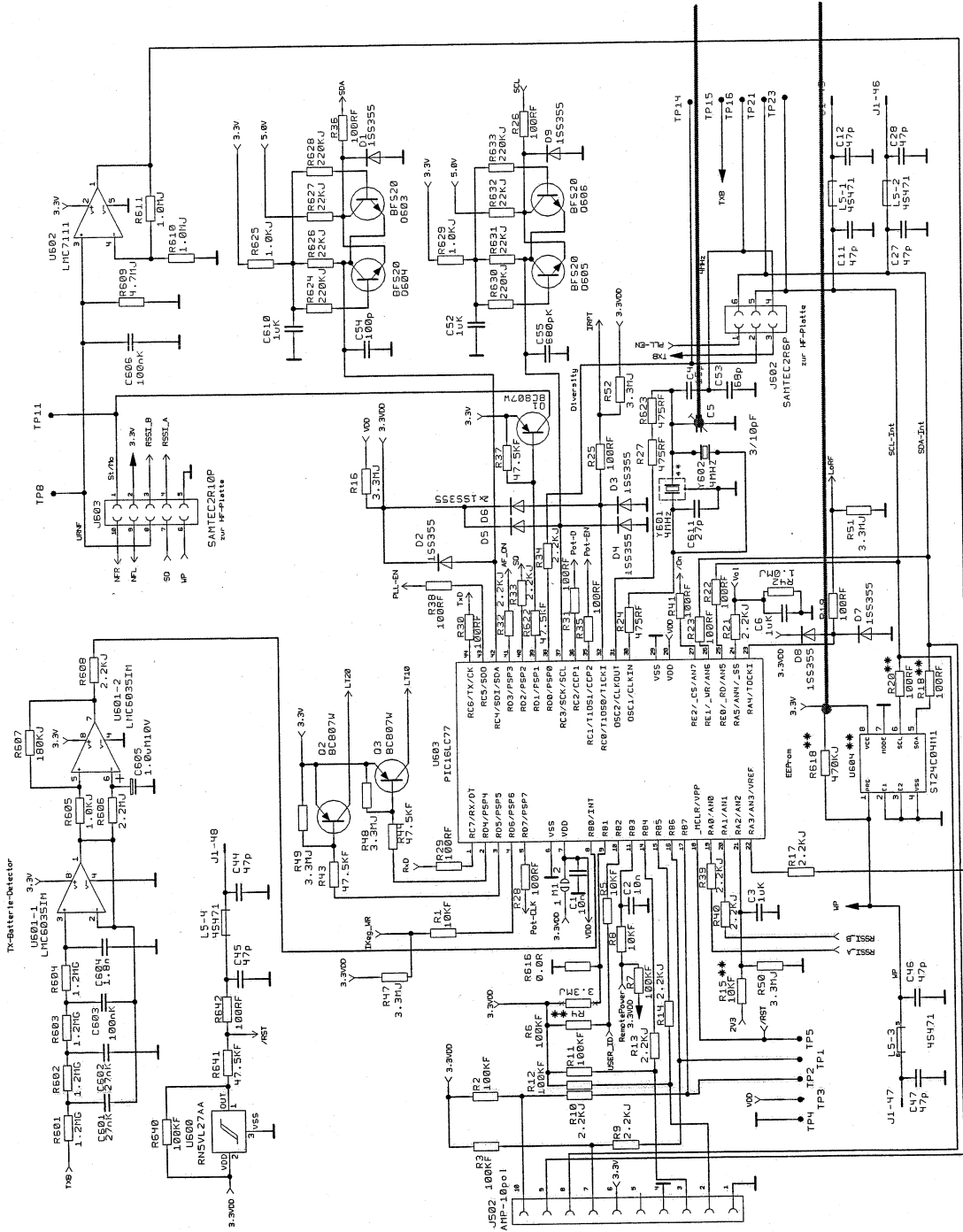
\*\* never mounted : R4, R15, R18, R20, RE18, UE04, Y601

Die angegebenen Nummern beziehen sich auf die Abgleichanweisung.  
The specified numbers refer to the test and alignment instructions.

**EK 3041-U, NF-LEITERPLATTE NR. 74293, STROMLAUFPLAN**  
**EK 3041-U, AF PCB NO. 74293, CIRCUIT DIAGRAM**



C5  
No. 3.2  
TP19  
No. 2



\*\* never mounted : R4, R15, R18, R20, R19, U601, Y601

Die angegebenen Nummern beziehen sich auf die Abgleichanweisung.  
The specified numbers refer to the test and alignment instructions.

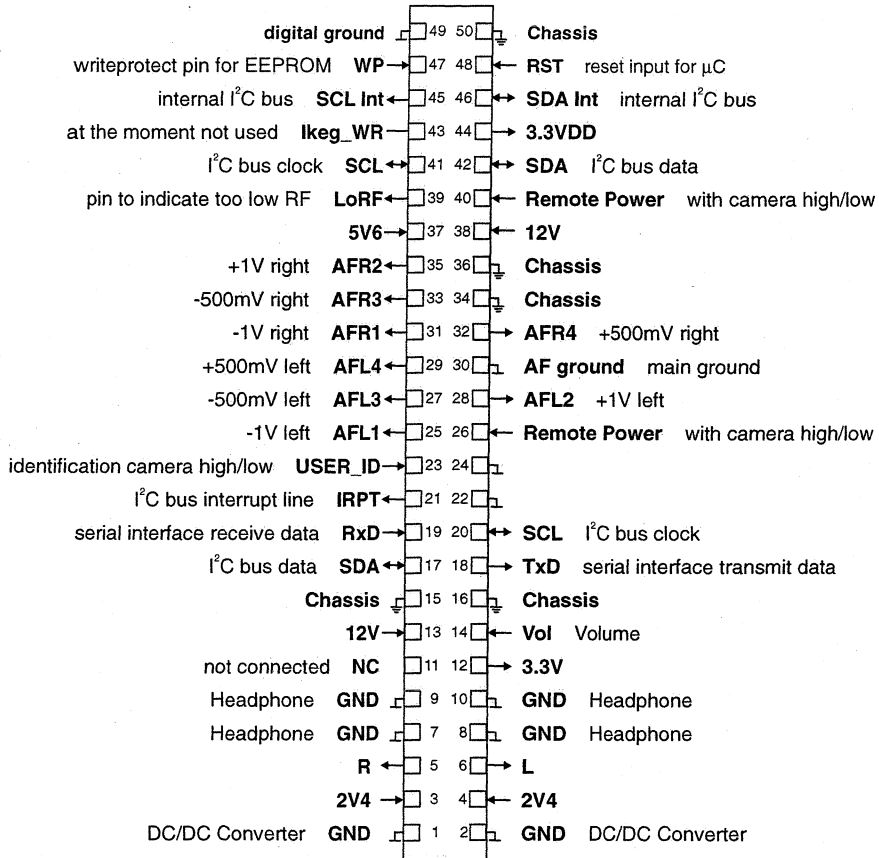
EK 3041-U, NF-LEITERPLATTE NR. 74295, STROMLAUFPLAN  
EK 3041-U, AF PCB NO. 74295, CIRCUIT DIAGRAM



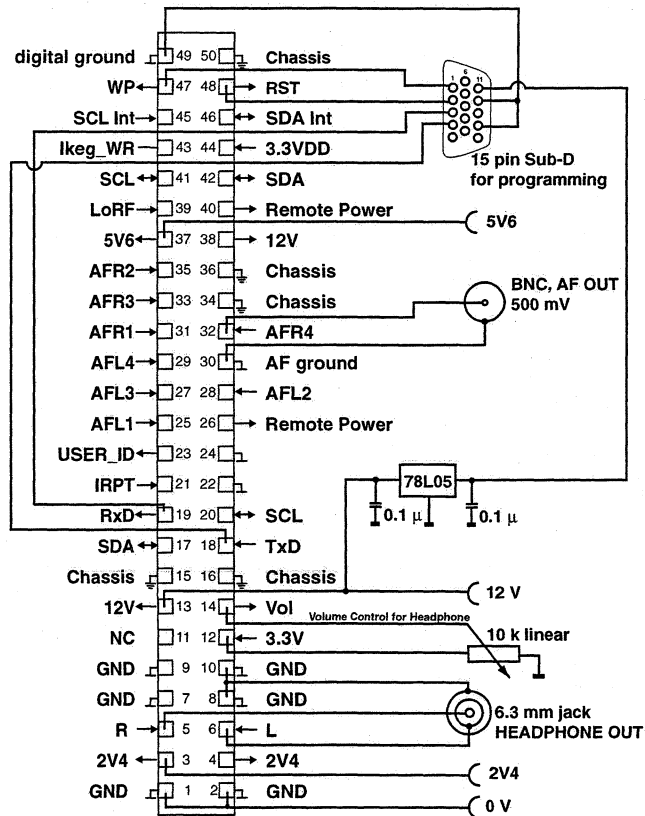
10.2 BELEGUNG 50-POLIGER STECKER

10.2 SEIZING 50 PIN CONNECTOR

EK 3041-U 50 pin connector

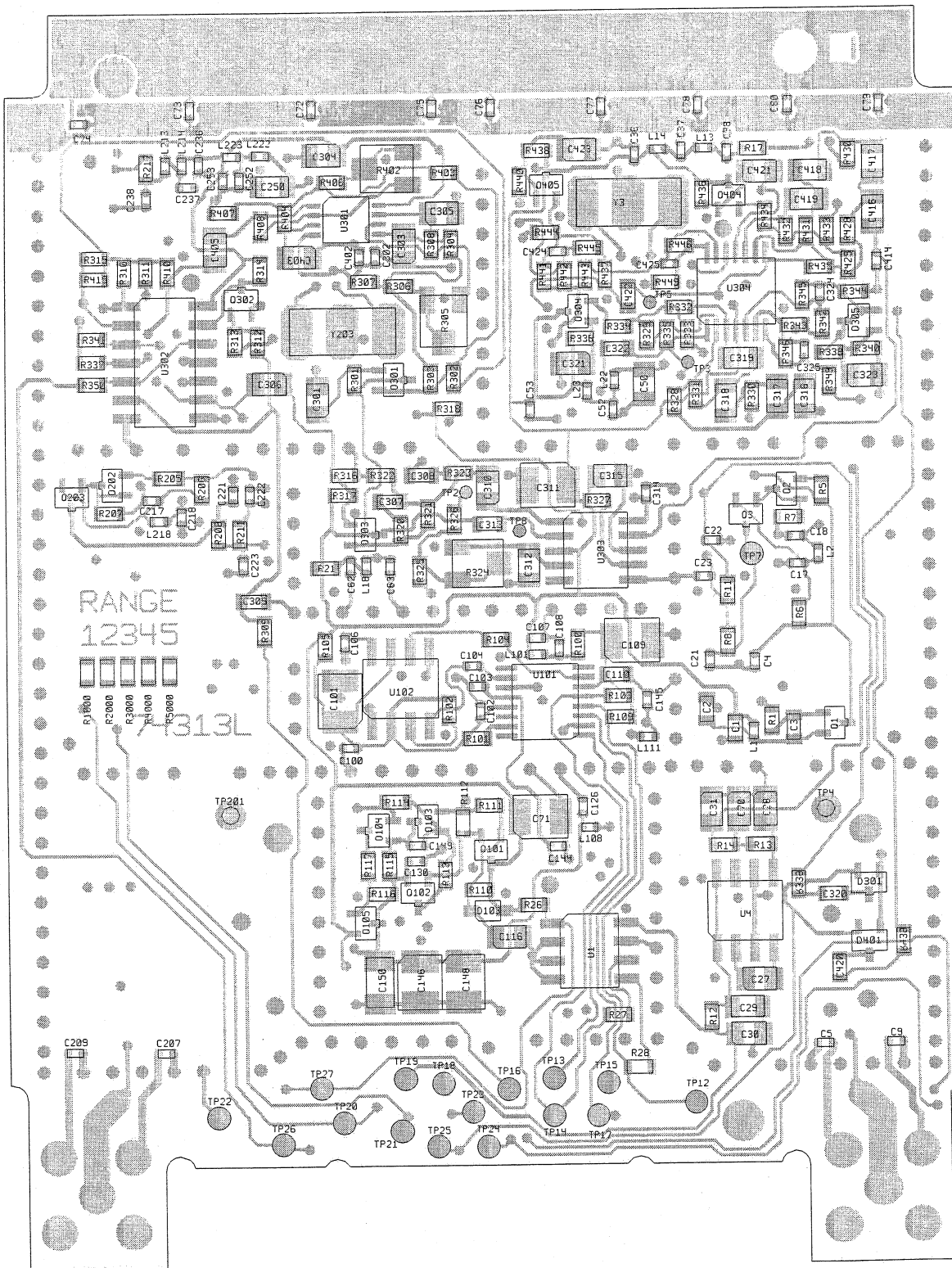


M-EK 3041 measuring adapter

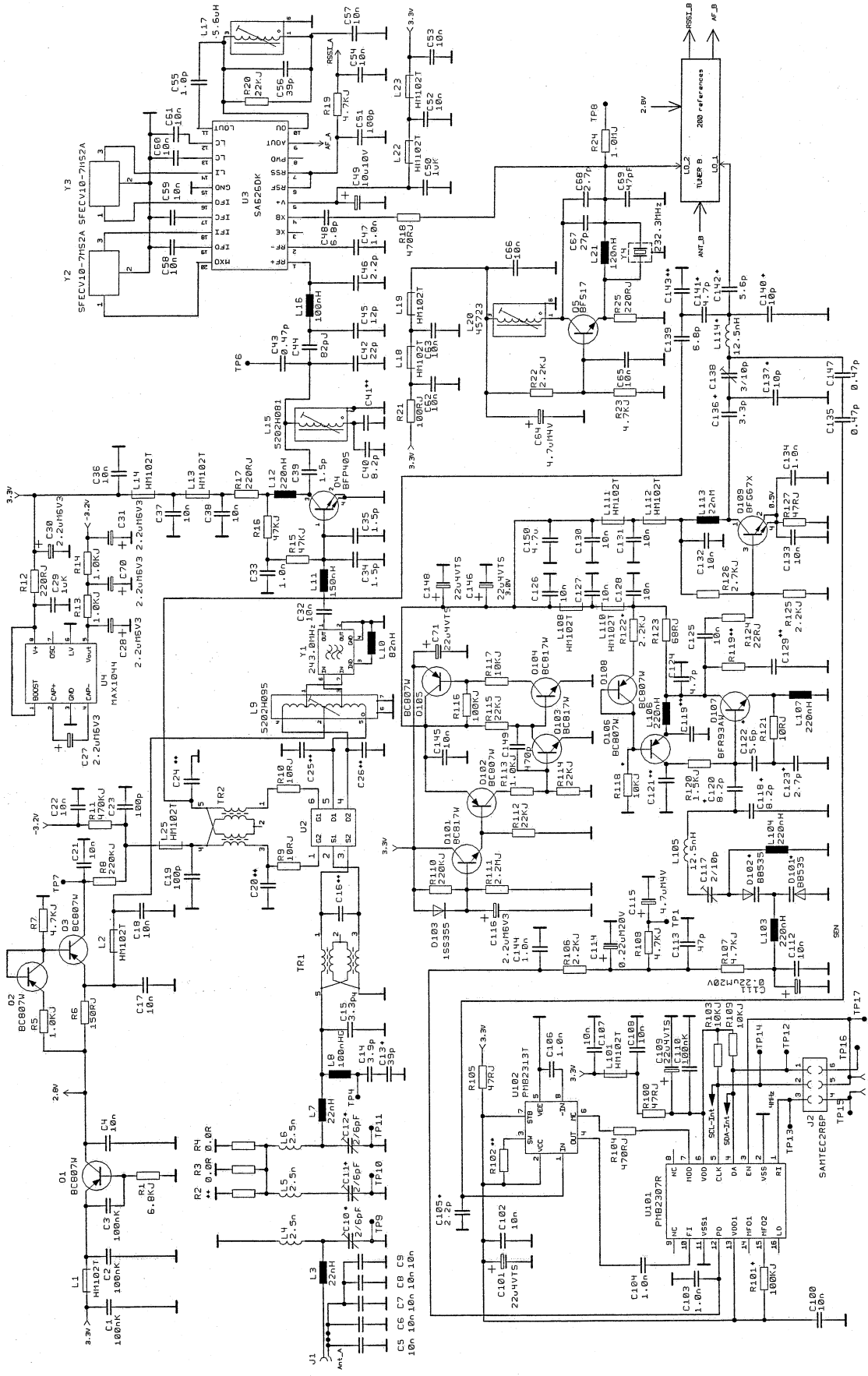








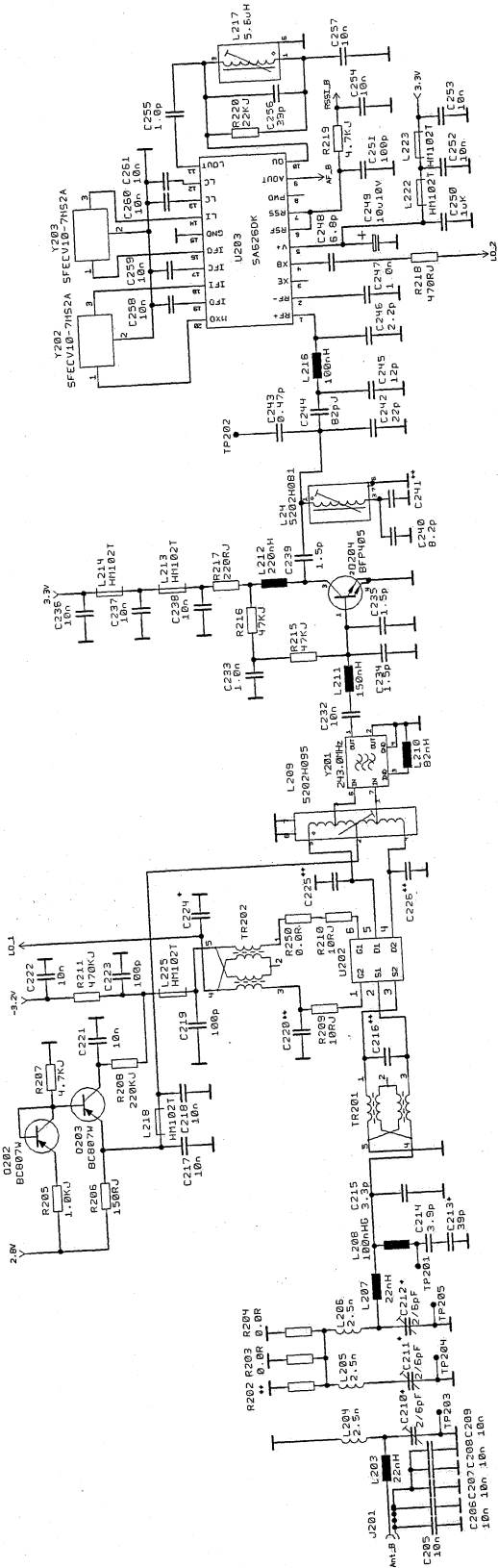
**EK 3041-U, HF-LEITERPLATTE NR. 74313, LÖTSEITE**  
**EK 3041-U, RF PCB NO. 74313, SOLDER SIDE**



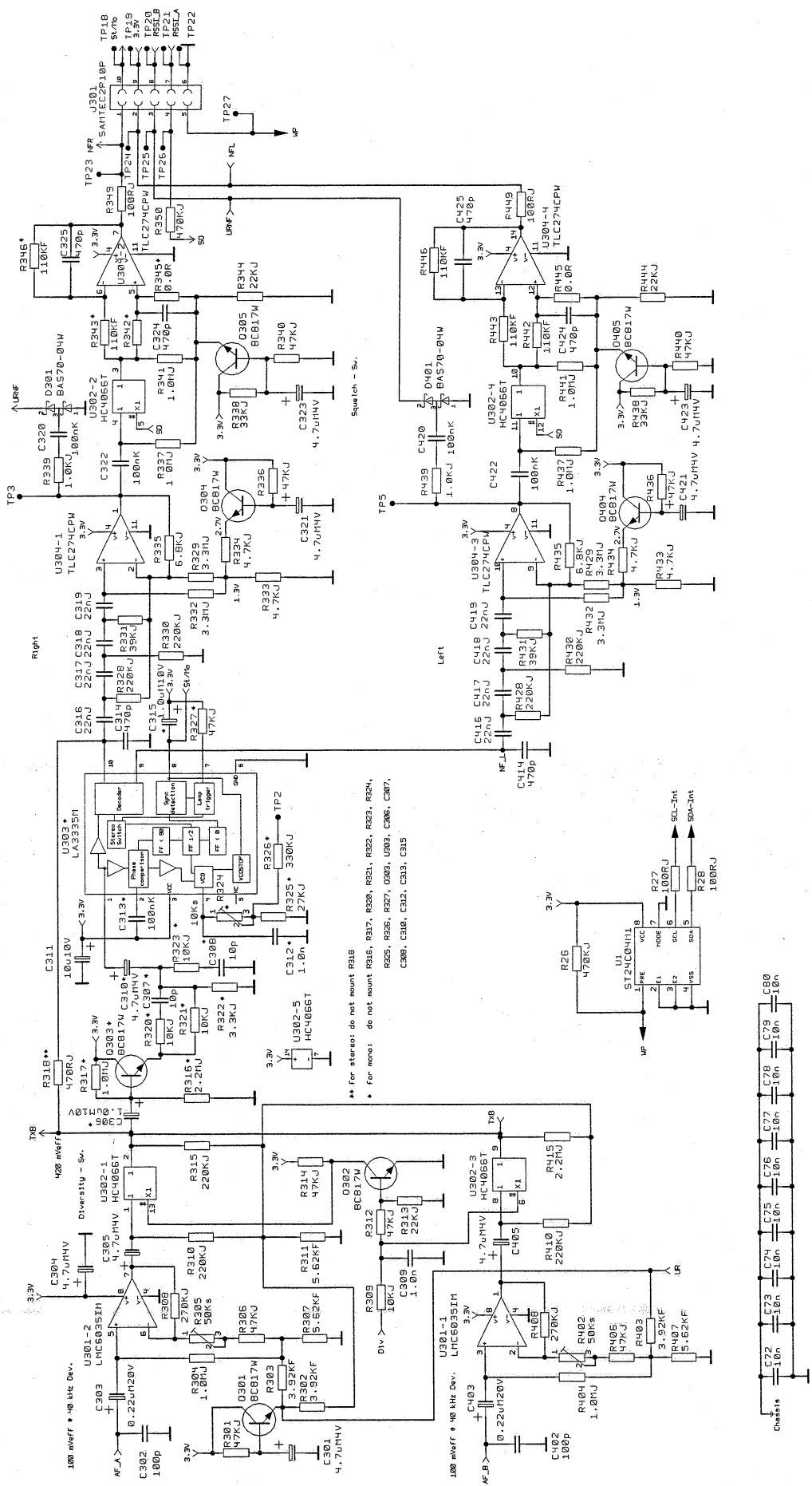
†† not mounted:  
R2, R182, R119, R202, C16, C20, C24, C25, C26, C24  
C119, C121, C128, C143, C216, C220, C225, C226, C24  
R4000, R5000

Range	Pin	Prescaler	Oscillator	Buffer	AF-Phase	PLL
1	1	C101	C102	C103	C104	R101
2	2	C105	C106	C107	C108	R102
3	3	C109	C110	C111	C112	R103
4	4	C113	C114	C115	C116	R104
5	5	C117	C118	C119	C120	R105
6	6	C121	C122	C123	C124	R106
7	7	C125	C126	C127	C128	R107
8	8	C129	C130	C131	C132	R108
9	9	C133	C134	C135	C136	R109
10	10	C137	C138	C139	C140	R110
11	11	C141	C142	C143	C144	R111
12	12	C145	C146	C147	C148	R112
13	13	C149	C150	C151	C152	R113
14	14	C153	C154	C155	C156	R114
15	15	C157	C158	C159	C160	R115
16	16	C161	C162	C163	C164	R116
17	17	C165	C166	C167	C168	R117
18	18	C169	C170	C171	C172	R118
19	19	C173	C174	C175	C176	R119
20	20	C177	C178	C179	C180	R120
21	21	C181	C182	C183	C184	R121
22	22	C185	C186	C187	C188	R122
23	23	C189	C190	C191	C192	R123
24	24	C193	C194	C195	C196	R124
25	25	C197	C198	C199	C200	R125

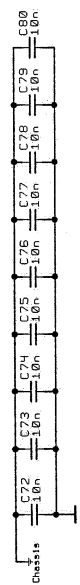
**EK 3041-U, HF-LEITERPLATTE NR. 74313, HF-TEIL A, STROMLAUFPLAN**  
**EK 3041-U, RF PCB NO. 74313, RF PART A, CIRCUIT DIAGRAM**



EK 3041-U, HF-LEITERPLATTE NR. 74313, HF-TEIL B, STROMLAUFPLAN  
 EK 3041-U, RF PCB NO. 74313, RF PART B, CIRCUIT DIAGRAM



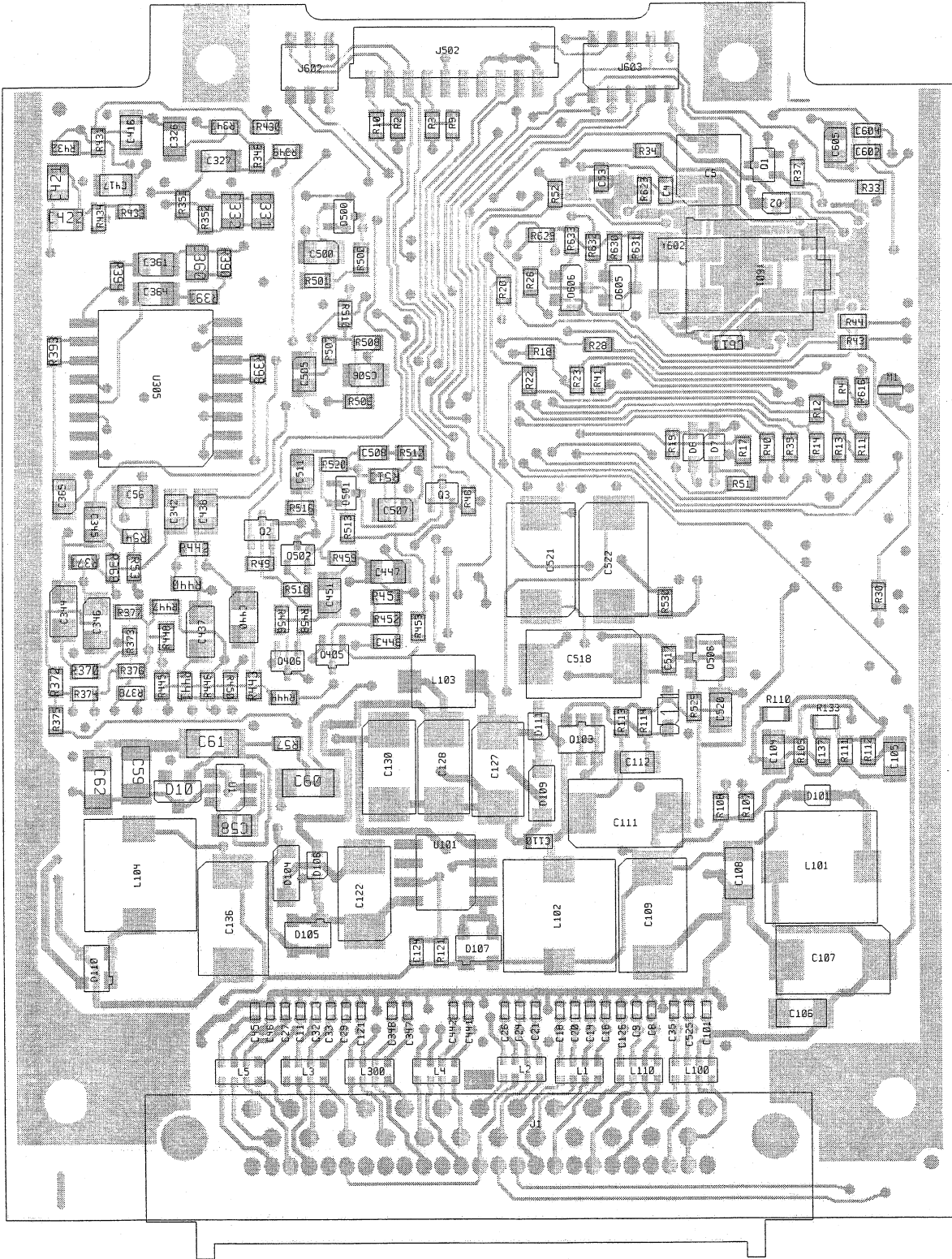
\*\* for stereo: do not mount R218  
 \* for mono: do not mount R215, R217, R220, R221, R222, R223, R224, R225, R226, R227, C203, U303, C205, C207, C208, C310, C312, C313, C315



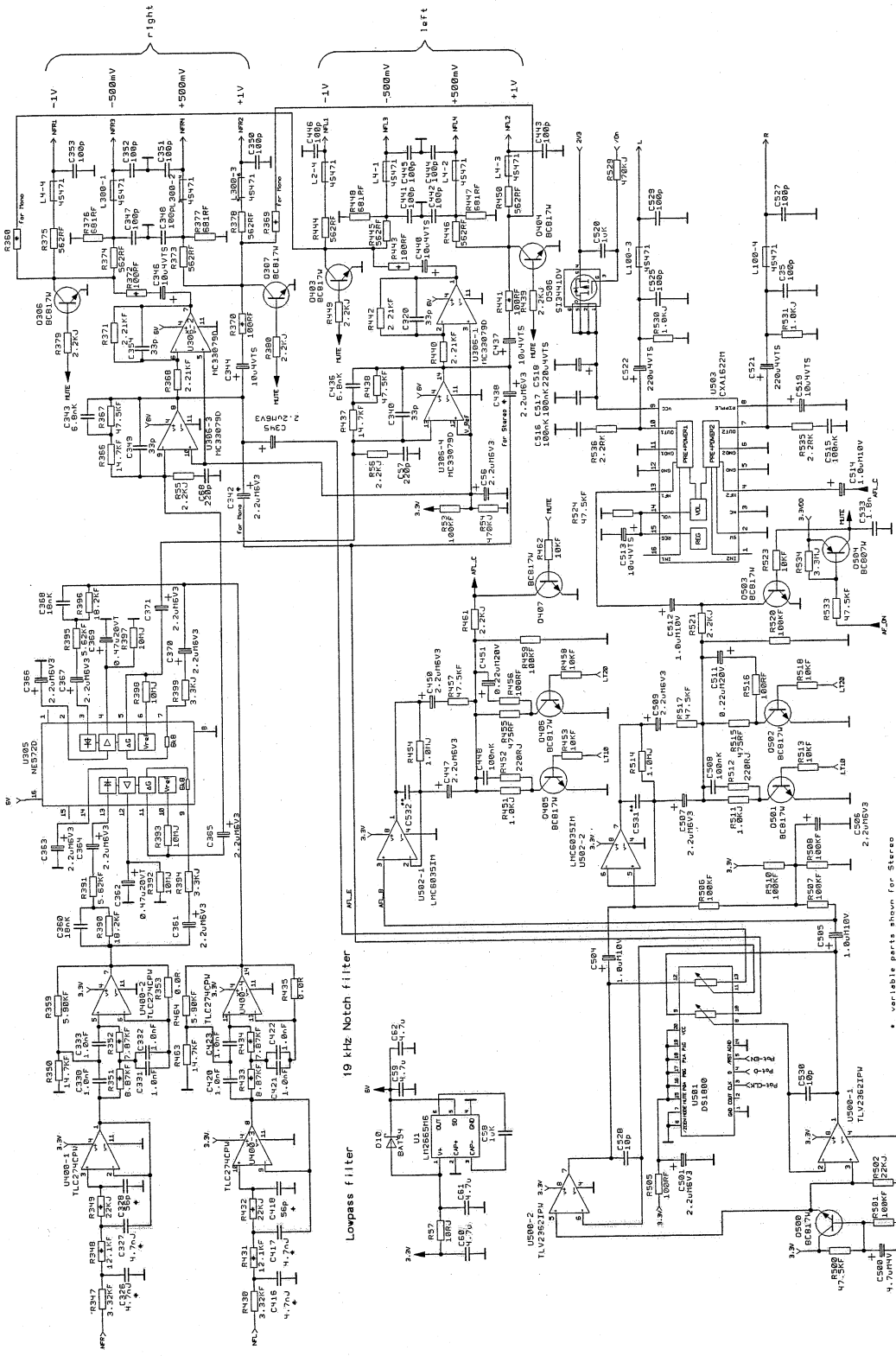
EK 3041-U, HF-LEITERPLATTE NR. 74313, NF-TEIL, STROMLAUFPLAN  
 EK 3041-U, RF PCB NO. 74313, AF PART, CIRCUIT DIAGRAM







**EK 3041-U, NF-LEITERPLATTE NR. 74295, LÖTSEITE**  
**EK 3041-U, AF PCB NO. 74295, SOLDER SIDE**



\* variable parts shown for Stereo  
 \*\* never mounted: C531, C532  
 not mounted for mono: R350, R355, R463, R464, C330, C331, C332, C333, C420, C421, C422, C423

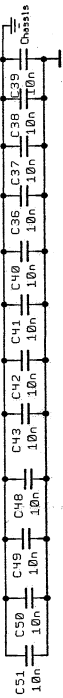
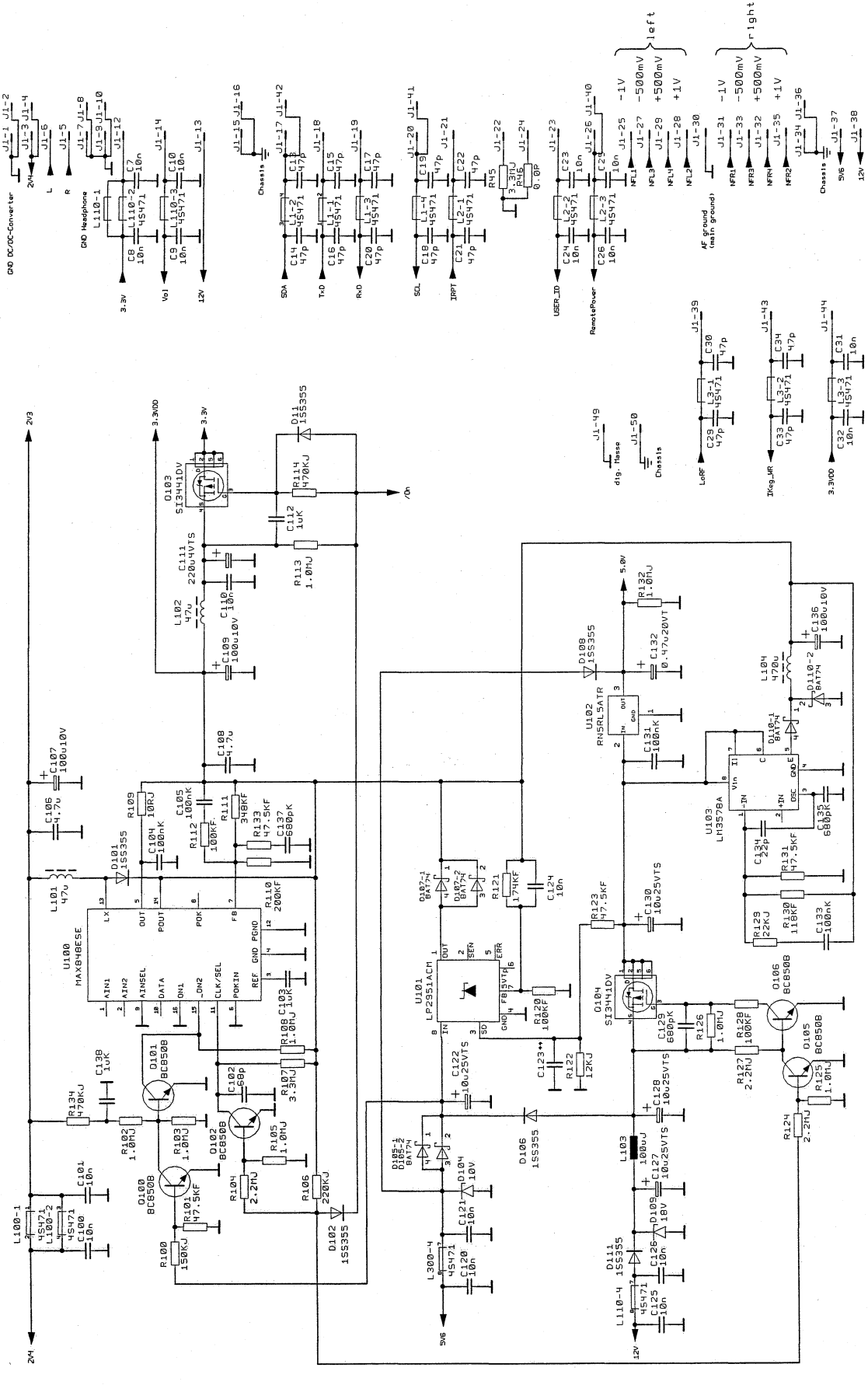
19 kHz Match Filter									
R350	R355	R348	R349	R432	R433	R434	R435	C327	C328
mono	0.0R	8.0R	5.32K	10K	10K	10K	10K	10K	10K
Stereo	-	12.1K	22K	100R	100R	12.1K	22K	100R	100R

Lowpass Filter									
R360	R365	R346	R347	R436	R437	R438	R439	C329	C330
mono	0.0R	8.0R	5.32K	10K	10K	10K	10K	10K	10K
Stereo	-	12.1K	22K	100R	100R	12.1K	22K	100R	100R

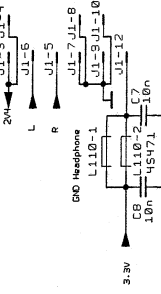
**EK 3041-U, NF-LEITERPLATTE NR. 74295, NF-TEIL, STROMLAUPLAN**  
**EK 3041-U, AF PCB NO. 74295, AF PART, CIRCUIT DIAGRAM**



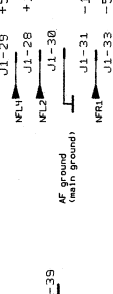
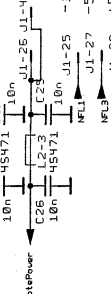
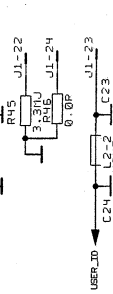
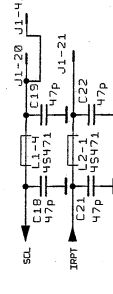
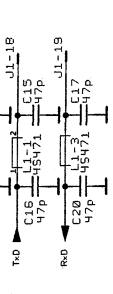
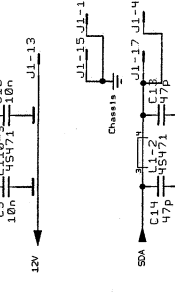


never mounted : C123

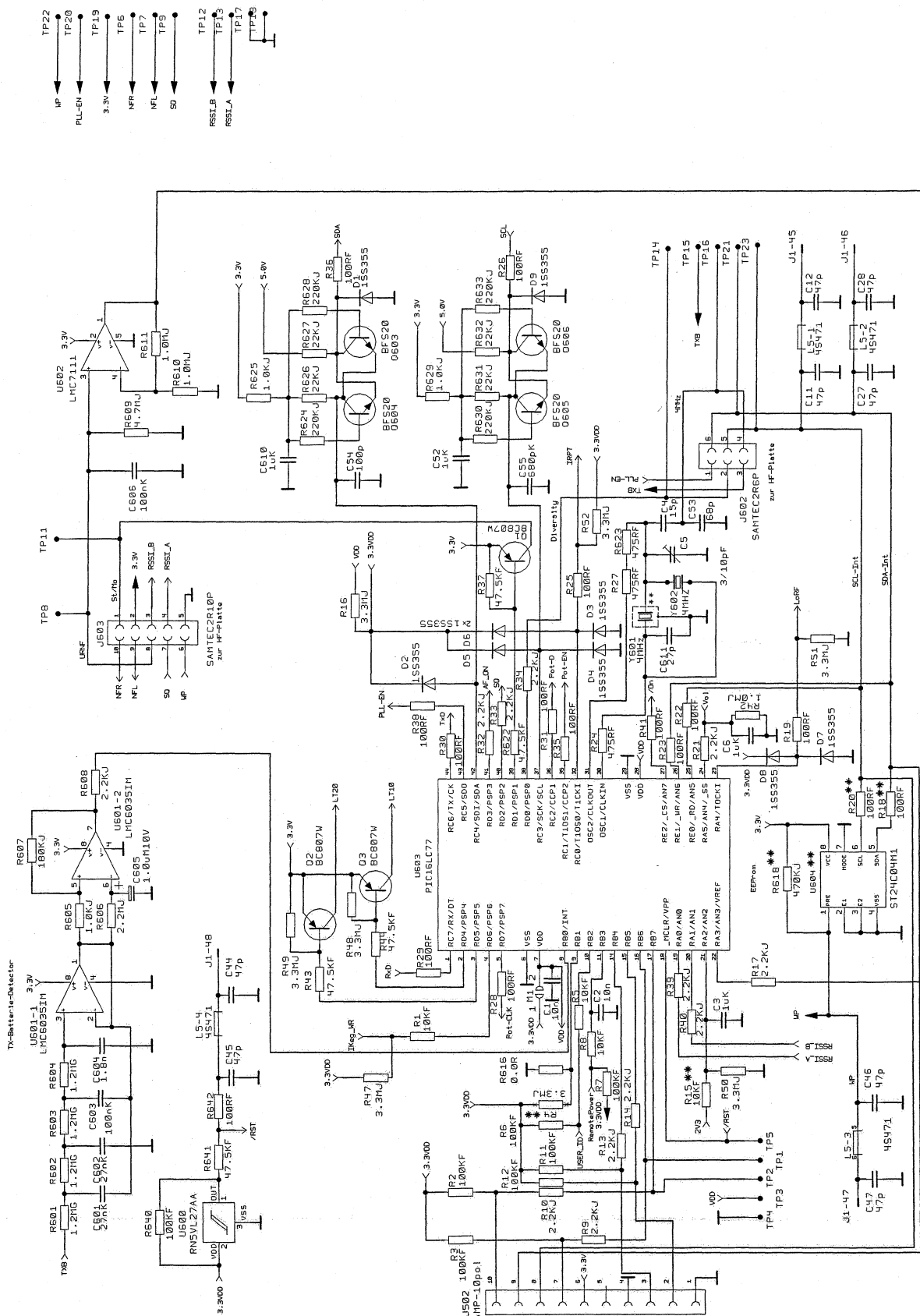
DC DC-Converter



60 Headphone



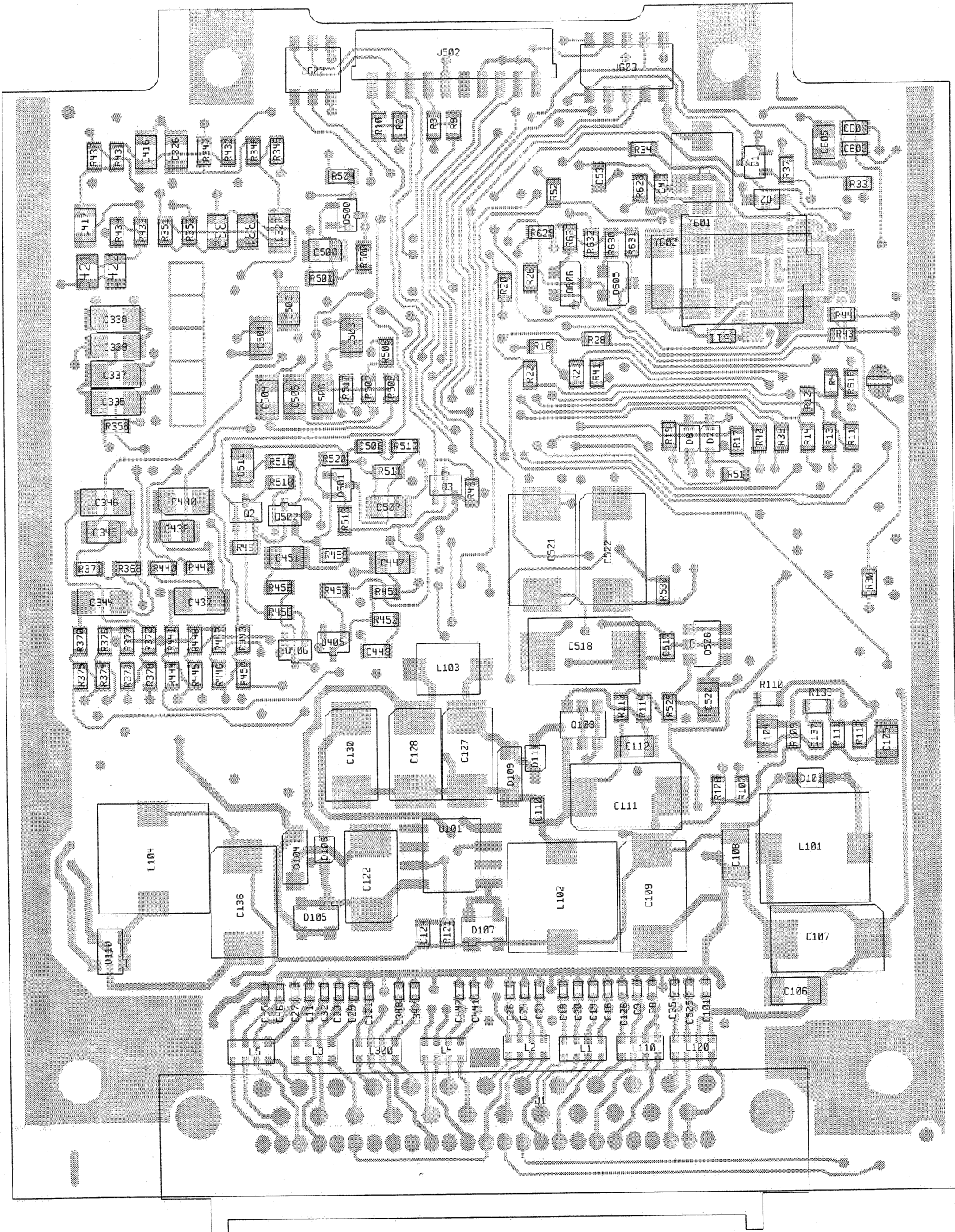
**EK 3041-U, NF-LEITERPLATTE NR. 74295, DC-AUFBEREITUNG, STROMLAUPLAN  
EK 3041-U, AF PCB NO. 74295, VOLTAGE REGULATOR, CIRCUIT DIAGRAM**



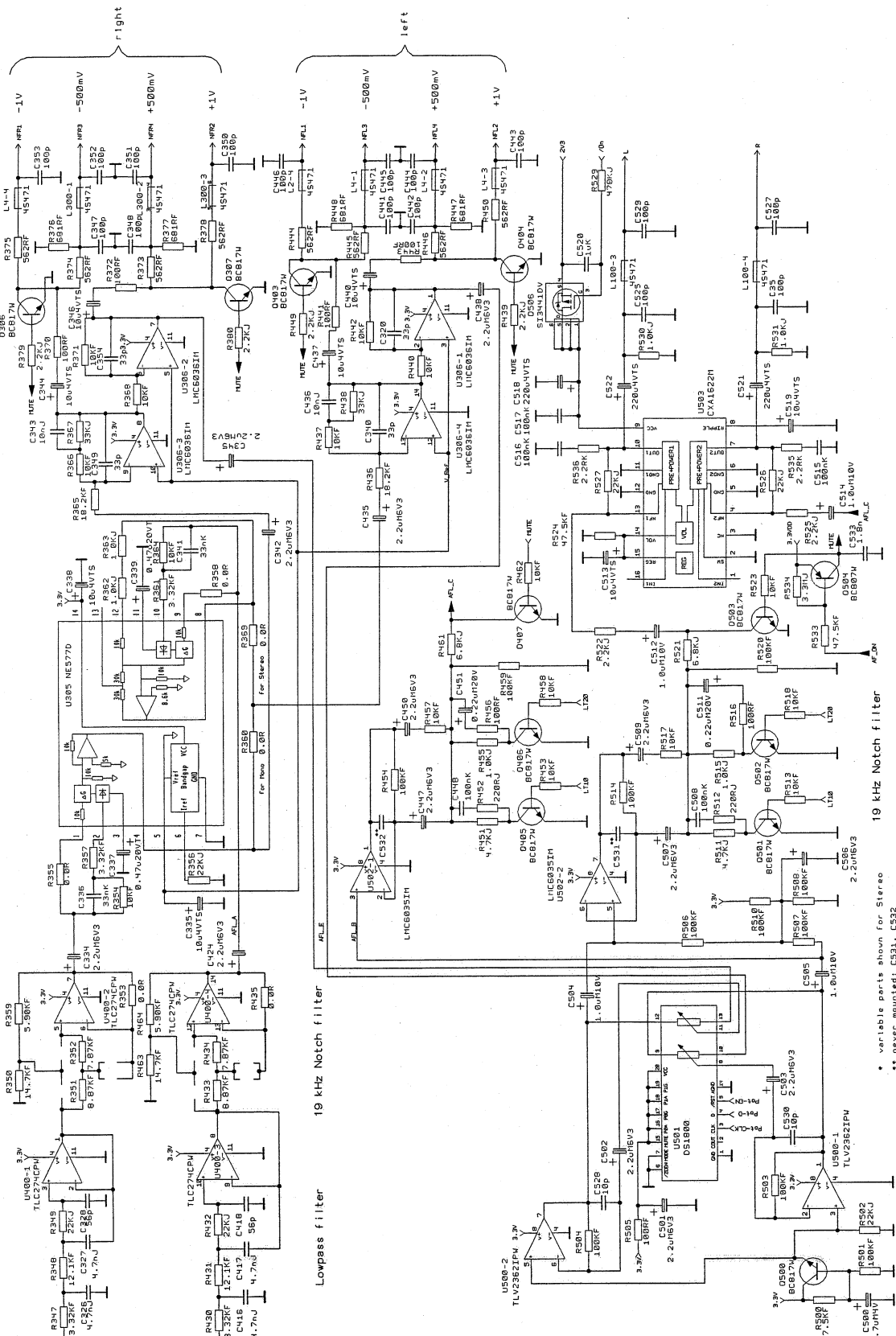
\*\* never mounted : R4, R15, R18, R20, R51B, U604, U601

EK 3041-U, NF-LEITERPLATTE NR. 74295, DIGITALSCHALTUNG, STROMLAUPLAN  
 EK 3041-U, AF PCB NO. 74295, DIGITAL SECTION, CIRCUIT DIAGRAM



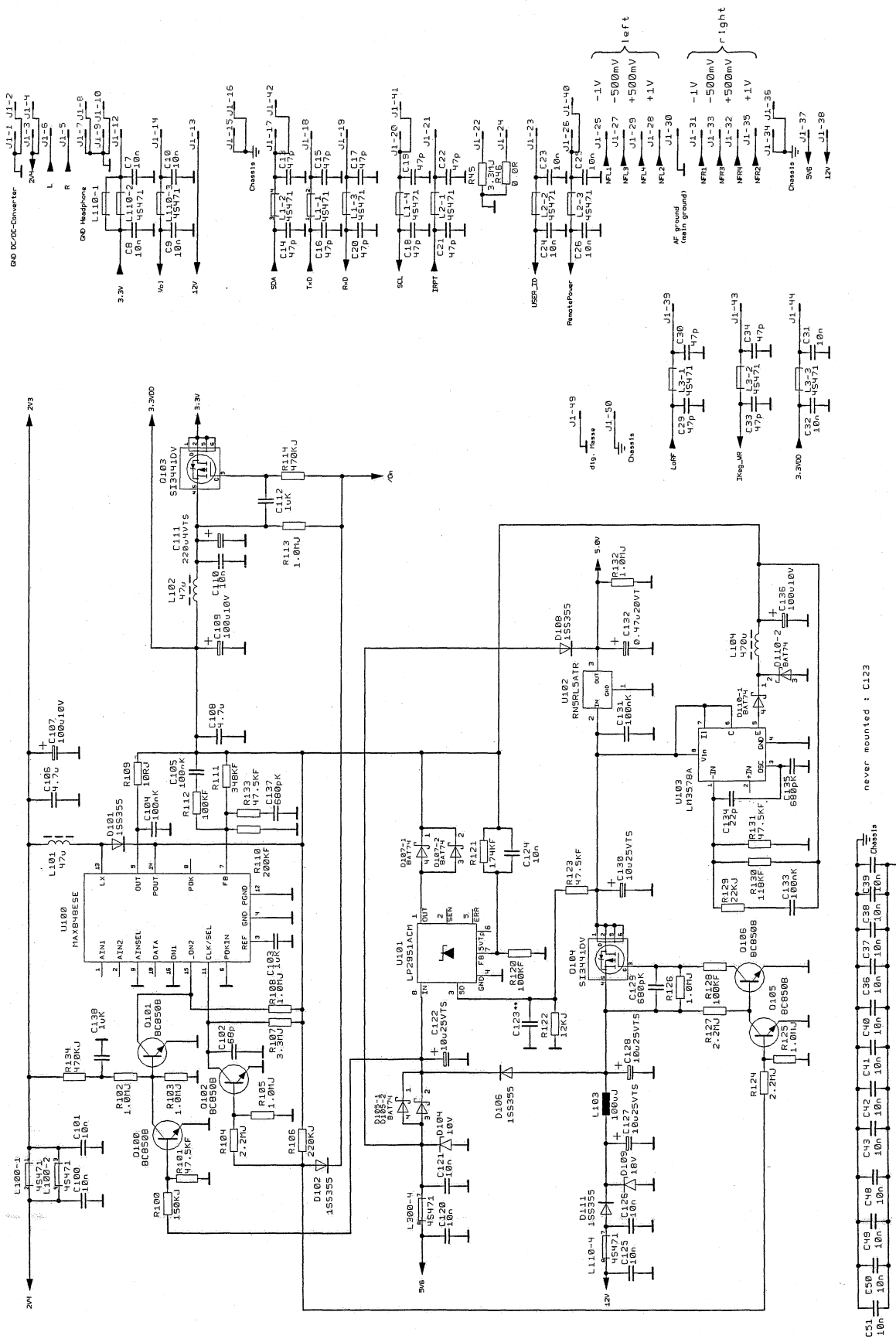


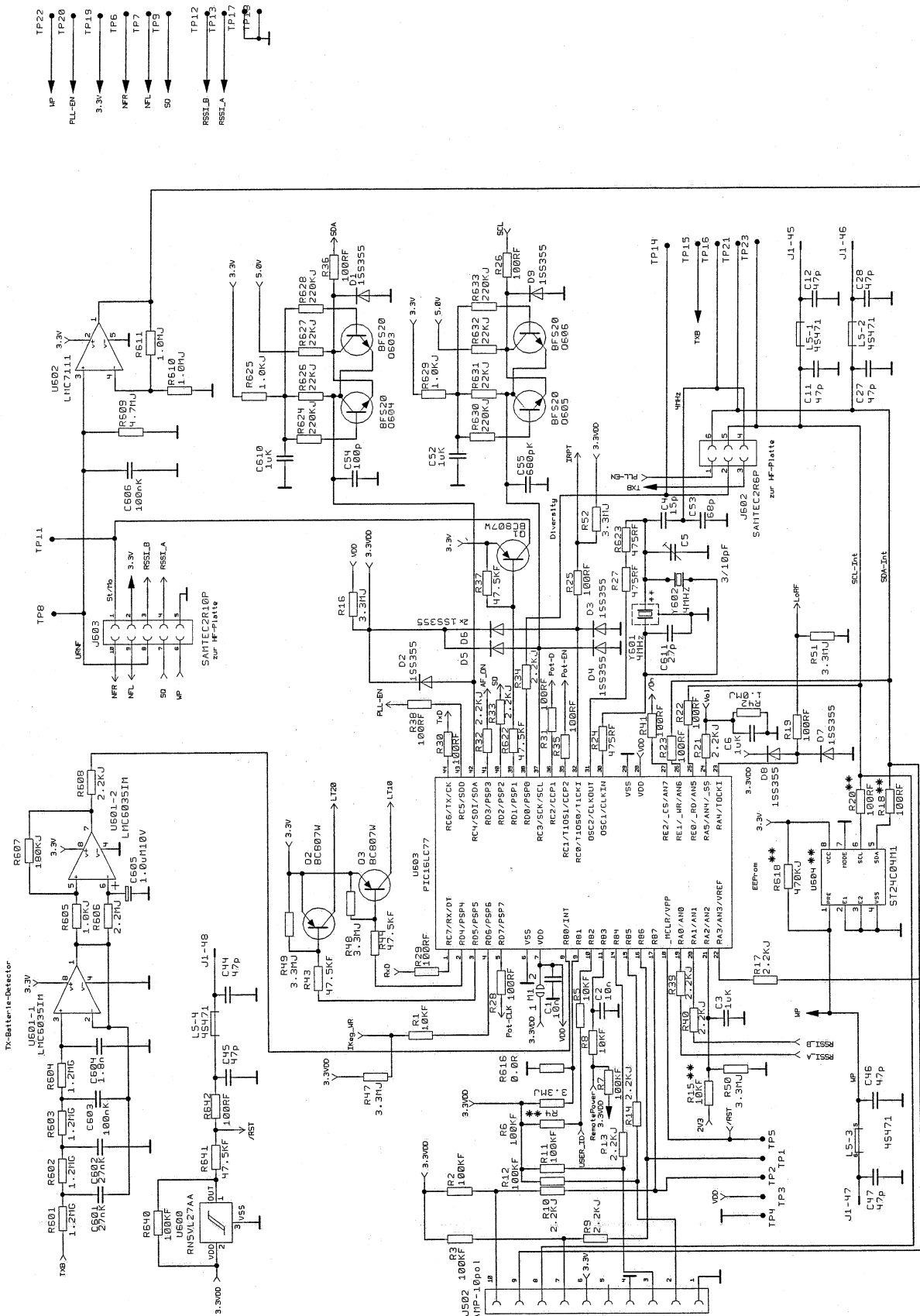
EK 3041-U, NF-LEITERPLATTE NR. 74293, LÖTSEITE  
 EK 3041-U, AF PCB NO. 74293, SOLDER SIDE



• variable parts shown for Stereo  
 \*\* never mounted: C531, C532  
 not mounted for Mono: R350, R355, R363, R364, C330, C331, C332, C420, C421, C422, C423

Lowpass Filter		19 kHz Notch filter	
R360	R365	R346	R341
R361	R366	R347	R342
R362	R367	R348	R343
R363	R368	R349	R344
R364	R369	R350	R345
R365	R370	R351	R346
R366	R371	R352	R347
R367	R372	R353	R348
R368	R373	R354	R349
R369	R374	R355	R350
R370	R375	R356	R351
R371	R376	R357	R352
R372	R377	R358	R353
R373	R378	R359	R354
R374	R379	R360	R355
R375	R380	R361	R356
R376	R381	R362	R357
R377	R382	R363	R358
R378	R383	R364	R359
R379	R384	R365	R360
R380	R385	R366	R361
R381	R386	R367	R362
R382	R387	R368	R363
R383	R388	R369	R364
R384	R389	R370	R365
R385	R390	R371	R366
R386	R391	R372	R367
R387	R392	R373	R368
R388	R393	R374	R369
R389	R394	R375	R370
R390	R395	R376	R371
R391	R396	R377	R372
R392	R397	R378	R373
R393	R398	R379	R374
R394	R399	R380	R375
R395	R400	R381	R376
R396	R401	R382	R377
R397	R402	R383	R378
R398	R403	R384	R379
R399	R404	R385	R380
R400	R405	R386	R381
R401	R406	R387	R382
R402	R407	R388	R383
R403	R408	R389	R384
R404	R409	R390	R385
R405	R410	R391	R386
R406	R411	R392	R387
R407	R412	R393	R388
R408	R413	R394	R389
R409	R414	R395	R390
R410	R415	R396	R391
R411	R416	R397	R392
R412	R417	R398	R393
R413	R418	R399	R394
R414	R419	R400	R395
R415	R420	R401	R396
R416	R421	R402	R397
R417	R422	R403	R398
R418	R423	R404	R399
R419	R424	R405	R400
R420	R425	R406	R401
R421	R426	R407	R402
R422	R427	R408	R403
R423	R428	R409	R404
R424	R429	R410	R405
R425	R430	R411	R406
R426	R431	R412	R407
R427	R432	R413	R408
R428	R433	R414	R409
R429	R434	R415	R410
R430	R435	R416	R411
R431	R436	R417	R412
R432	R437	R418	R413
R433	R438	R419	R414
R434	R439	R420	R415
R435	R440	R421	R416
R436	R441	R422	R417
R437	R442	R423	R418
R438	R443	R424	R419
R439	R444	R425	R420
R440	R445	R426	R421
R441	R446	R427	R422
R442	R447	R428	R423
R443	R448	R429	R424
R444	R449	R430	R425
R445	R450	R431	R426
R446	R451	R432	R427
R447	R452	R433	R428
R448	R453	R434	R429
R449	R454	R435	R430
R450	R455	R436	R431
R451	R456	R437	R432
R452	R457	R438	R433
R453	R458	R439	R434
R454	R459	R440	R435
R455	R460	R441	R436
R456	R461	R442	R437
R457	R462	R443	R438
R458	R463	R444	R439
R459	R464	R445	R440
R460	R465	R446	R441
R461	R466	R447	R442
R462	R467	R448	R443
R463	R468	R449	R444
R464	R469	R450	R445
R465	R470	R451	R446
R466	R471	R452	R447
R467	R472	R453	R448
R468	R473	R454	R449
R469	R474	R455	R450
R470	R475	R456	R451
R471	R476	R457	R452
R472	R477	R458	R453
R473	R478	R459	R454
R474	R479	R460	R455
R475	R480	R461	R456
R476	R481	R462	R457
R477	R482	R463	R458
R478	R483	R464	R459
R479	R484	R465	R460
R480	R485	R466	R461
R481	R486	R467	R462
R482	R487	R468	R463
R483	R488	R469	R464
R484	R489	R470	R465
R485	R490	R471	R466
R486	R491	R472	R467
R487	R492	R473	R468
R488	R493	R474	R469
R489	R494	R475	R470
R490	R495	R476	R471
R491	R496	R477	R472
R492	R497	R478	R473
R493	R498	R479	R474
R494	R499	R480	R475
R495	R500	R481	R476
R496	R501	R482	R477
R497	R502	R483	R478
R498	R503	R484	R479
R499	R504	R485	R480
R500	R505	R486	R481
R501	R506	R487	R482
R502	R507	R488	R483
R503	R508	R489	R484
R504	R509	R490	R485
R505	R510	R491	R486
R506	R511	R492	R487
R507	R512	R493	R488
R508	R513	R494	R489
R509	R514	R495	R490
R510	R515	R496	R491
R511	R516	R497	R492
R512	R517	R498	R493
R513	R518	R499	R494
R514	R519	R500	R495
R515	R520	R501	R496
R516	R521	R502	R497
R517	R522	R503	R498
R518	R523	R504	R499
R519	R524	R505	R500
R520	R525	R506	R501
R521	R526	R507	R502
R522	R527	R508	R503
R523	R528	R509	R504
R524	R529	R510	R505
R525	R530	R511	R506
R526	R531	R512	R507
R527	R532	R513	R508
R528	R533	R514	R509
R529	R534	R515	R510
R530	R535	R516	R511
R531	R536	R517	R512
R532	R537	R518	R513
R533	R538	R519	R514
R534	R539	R520	R515
R535	R540	R521	R516
R536	R541	R522	R517
R537	R542	R523	R518
R538	R543	R524	R519
R539	R544	R525	R520
R540	R545	R526	R521
R541	R546	R527	R522
R542	R547	R528	R523
R543	R548	R529	R524
R544	R549	R530	R525
R545	R550	R531	R526
R546	R551	R532	R527
R547	R552	R533	R528
R548	R553	R534	R529
R549	R554	R535	R530
R550	R555	R536	R531
R551	R556	R537	R532
R552	R557	R538	R533
R553	R558	R539	R534
R554	R559	R540	R535
R555	R560	R541	R536
R556	R561	R542	R537
R557	R562	R543	R538
R558	R563	R544	R539
R559	R564	R545	R540
R560	R565	R546	R541
R561	R566	R547	R542
R562	R567	R548	R543
R563	R568	R549	R544
R564	R569	R550	R545
R565	R570	R551	R546
R566	R571	R552	R547
R567	R572	R553	R548
R568	R573	R554	R549
R569	R574	R555	R550
R570	R575	R556	R551
R571	R576	R557	R552
R572	R577	R558	R553
R573	R578	R559	R554
R574	R579	R560	R555
R575	R580	R561	R556
R576	R581	R562	R557
R577	R582	R563	R558
R578	R583	R564	R559
R579	R584	R565	R560
R580	R585	R566	R561
R581	R586	R567	R562
R582	R587	R568	R563
R583	R588	R569	R564
R584	R589	R570	R565
R585	R590	R571	R566
R586	R591	R572	R567
R587	R592	R573	R568
R588	R593	R574	R569
R589	R594	R575	R570
R590	R595	R576	R571
R591	R596	R577	R572
R592	R597	R578	R573
R593	R598	R579	R574
R594	R599	R580	R575
R595	R600	R581	R576
R596	R601	R582	R577
R597	R602	R583	R578
R598	R603	R584	R579
R599	R604	R585	R580
R600	R605	R586	R581
R601	R606	R587	R582
R602	R607	R588	R583
R603	R608	R589	R584
R604	R609	R590	R585
R605	R610	R591	R586
R606	R611	R592	R587
R607	R612	R593	R588
R608	R613	R594	R589
R609	R614	R595	R590
R610	R615	R596	R591
R611	R616	R597	R592
R612	R617	R598	R593
R613	R618	R599	R594
R614	R619	R600	R595
R615	R620	R601	R596
R616	R621	R602	R597
R617	R622	R603	R598
R618	R623	R604	R599
R619	R624	R605	R600
R620	R625	R606	R601
R			

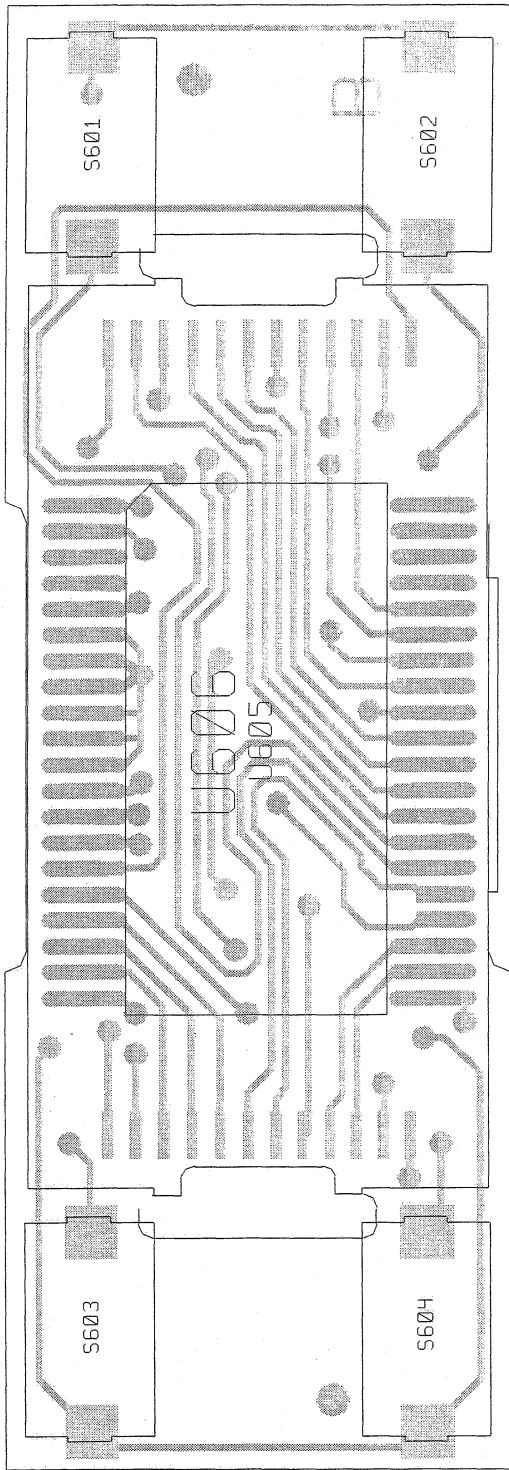




\*\* never mounted : R4, R15, R18, R20, R618, U604, U601

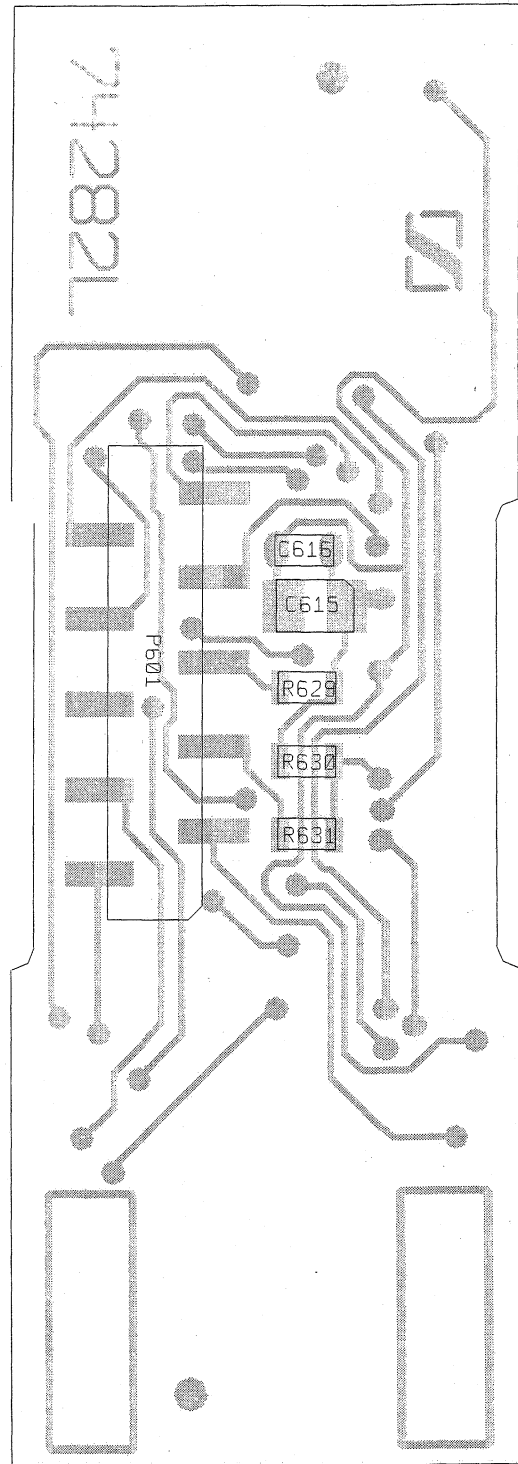
EK 3041-U, NF-LEITERPLATTE NR. 74293, DIGITALSCHALTUNG, STROMLAUPLAN  
EK 3041-U, AF PCB NO. 74293, DIGITAL SECTION, CIRCUIT DIAGRAM

10.6 LCD-LEITERPLATTE NR. 74282



EK 3041-U, LCD-LEITERPLATTE, BESTÜCKUNGSSEITE, NR. 74282  
EK 3041-U, LCD PCB, COMPONENT SIDE, NO 74282

10.6 LCD PCB NO 74282



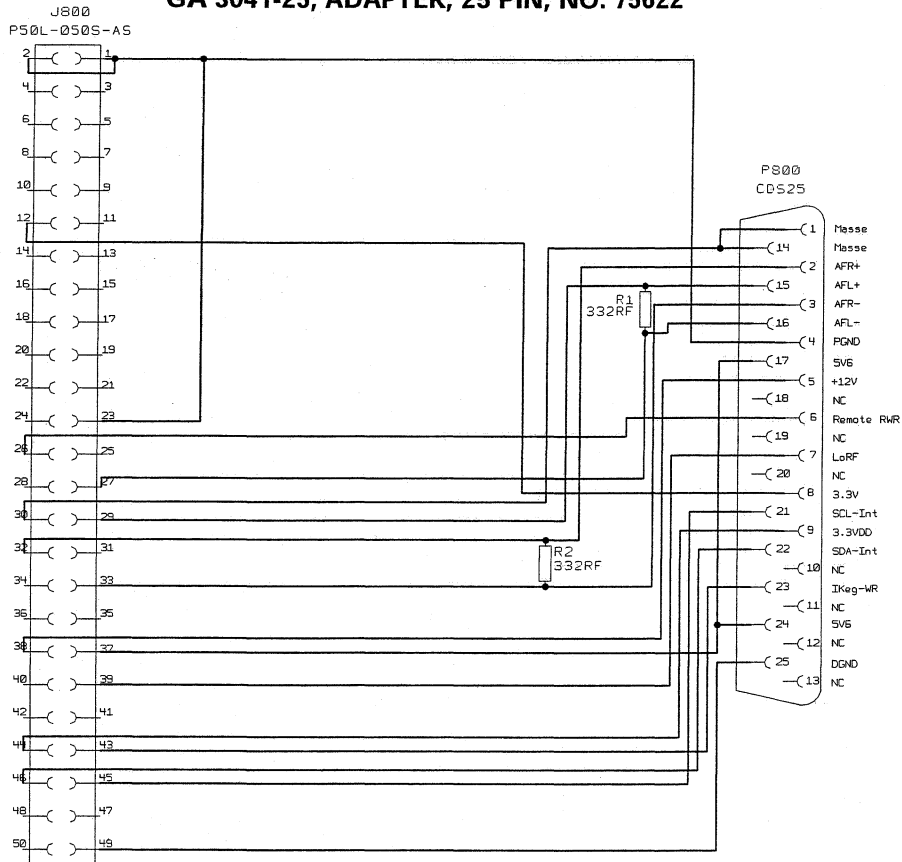
EK 3041-U, LCD-LEITERPLATTE NR. 74282, LÖTSEITE  
EK 3041-U, LCD PCB NO. 74282, SOLDER SIDE



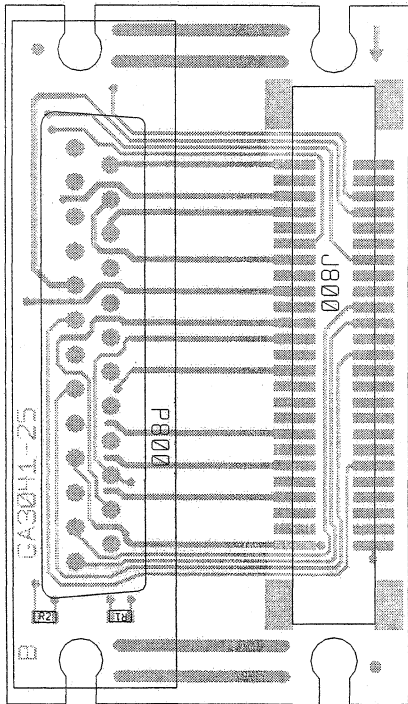




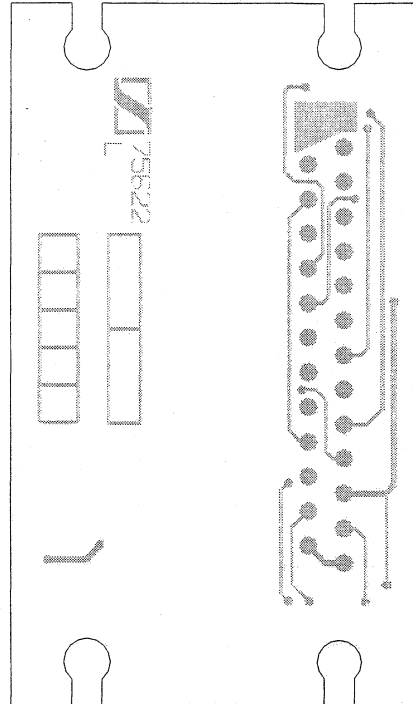
**GA 3041-25, ADAPTER, 25-POLIG, NR. 75622**  
**GA 3041-25, ADAPTER, 25 PIN, NO. 75622**



**STROMLAUFPLAN**  
**CIRCUIT DIAGRAM**

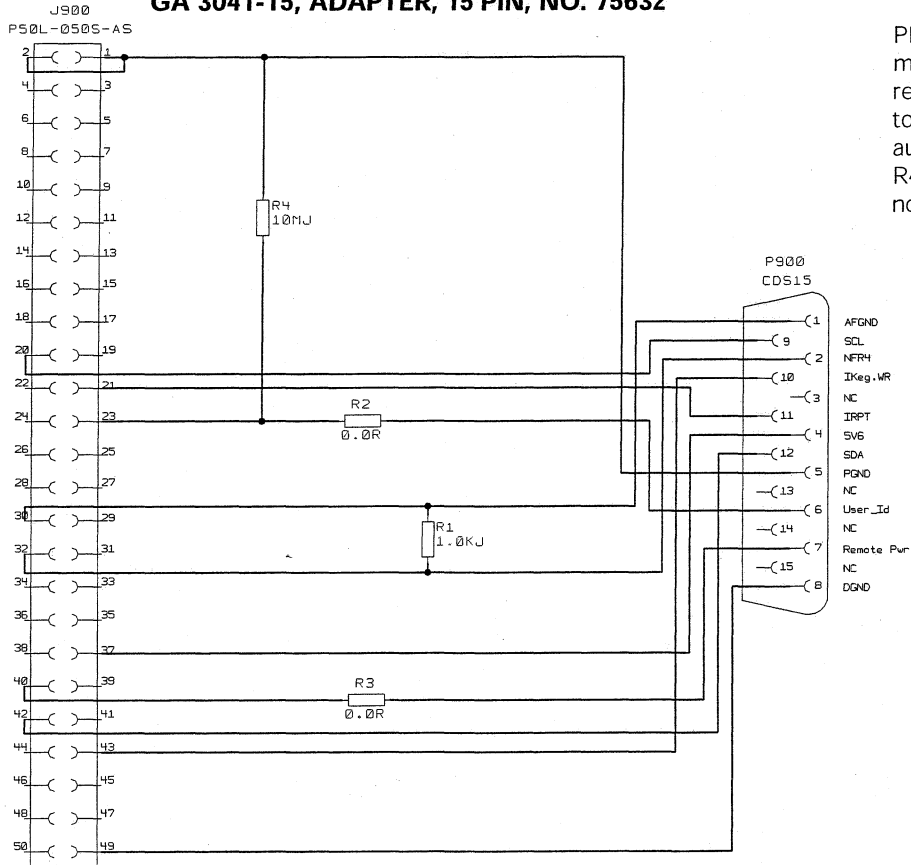


**BESTÜCKUNGSSEITE**  
**COMPONENT SIDE**



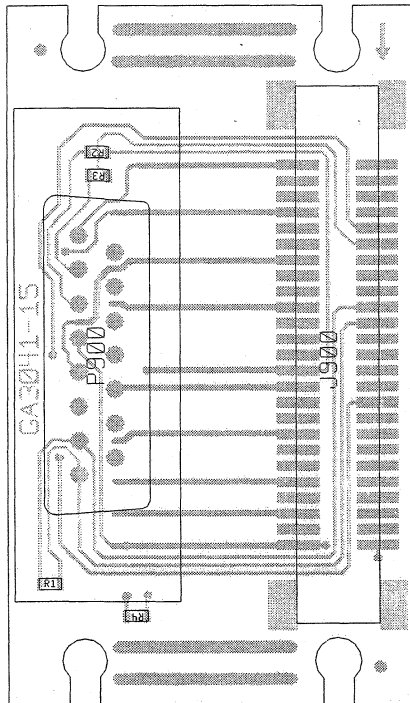
**LÖTSEITE**  
**SOLDER SIDE**

**GA 3041-15, ADAPTER, 15-POLIG, NR. 75632**  
**GA 3041-15, ADAPTER, 15 PIN, NO. 75632**

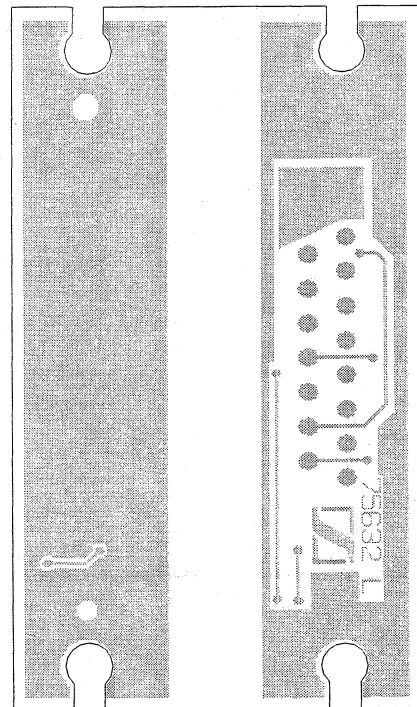


Please perform the following modifications, if the EK 3041-U receiver is to be switched on together with the camera (i.e. automatically):  
R4 = 0 Ω;  
not mounted: R2, R3

**STROMLAUFPLAN**  
**CIRCUIT DIAGRAM**



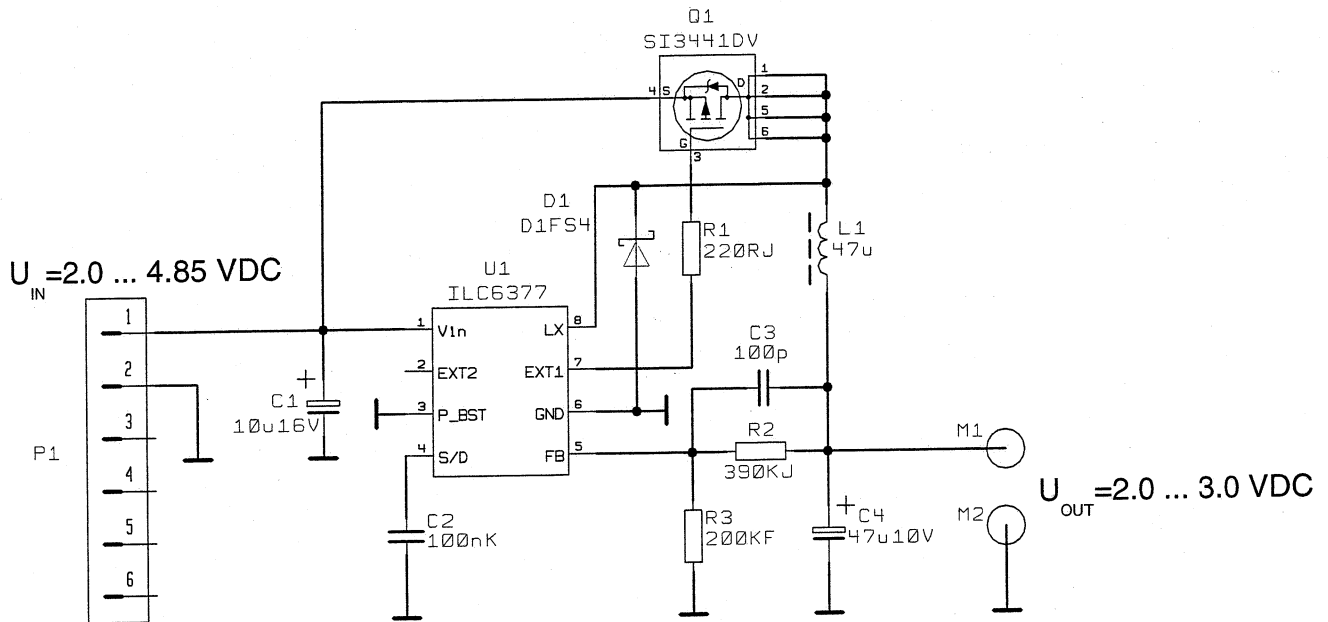
**BESTÜCKUNGSSEITE**  
**COMPONENT SIDE**



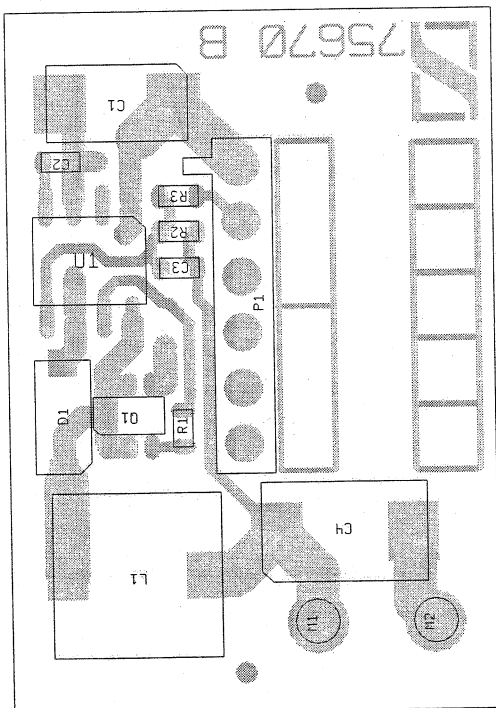
**LÖTSEITE**  
**SOLDER SIDE**



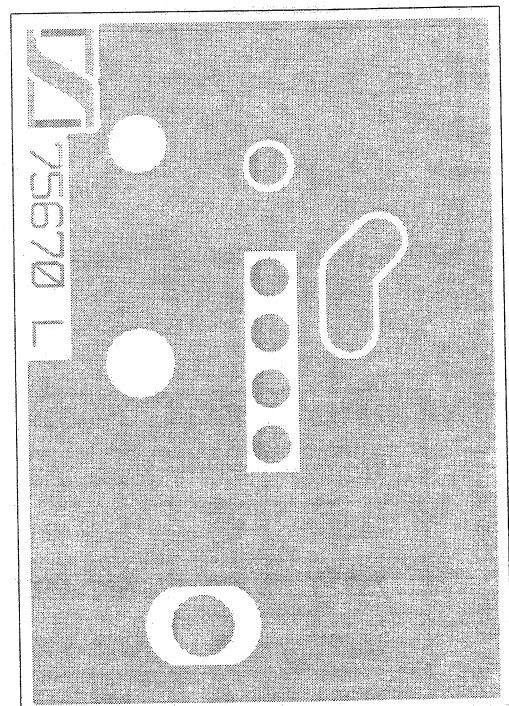
**GA 3041-A, GÜRTEL-ADAPTER, NR. 75670**  
**GA 3041-A, BELT ADAPTER, NO. 75670**



**STROMLAUFPLAN**  
**CIRCUIT DIAGRAM**



**BESTÜCKUNGSSEITE**  
**COMPONENT SIDE**



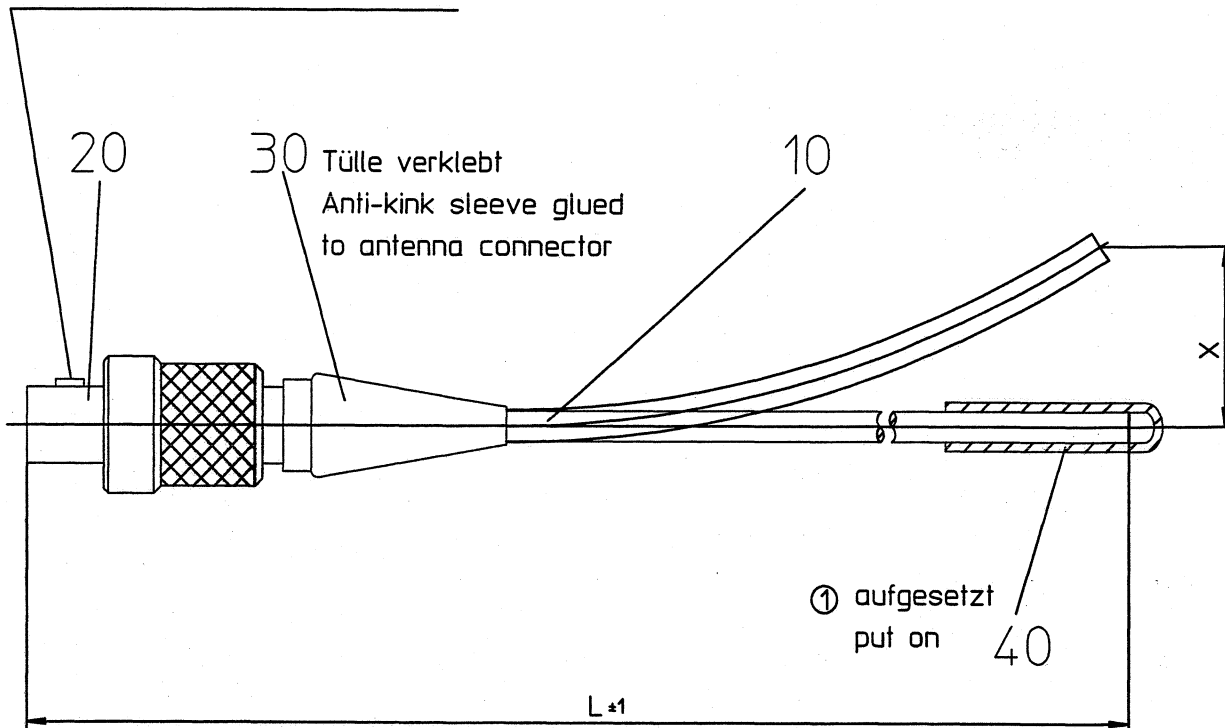
**LÖTSEITE**  
**SOLDER SIDE**

10.8 ANTENNE

10.8 ANTENNA

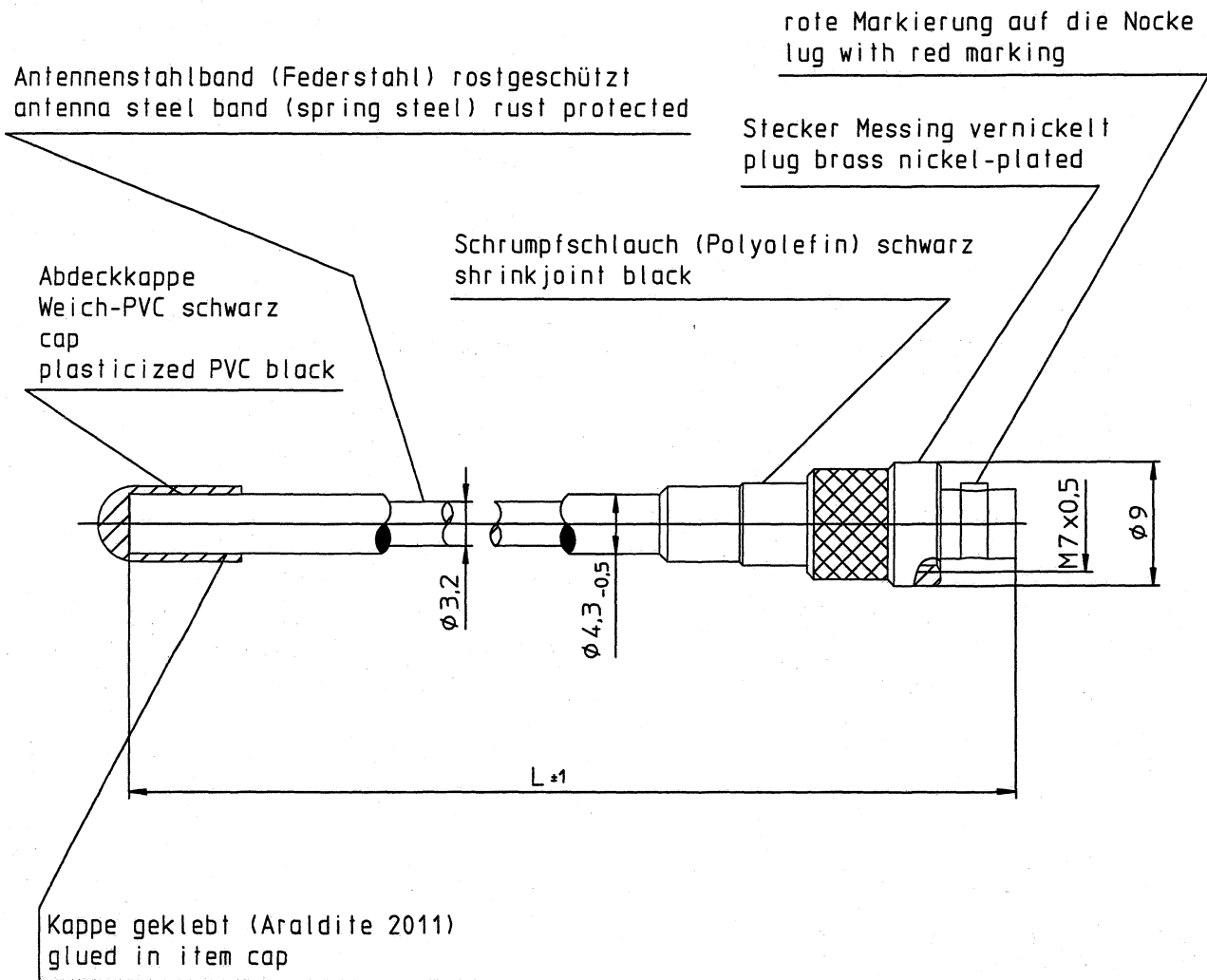
EK 3041-U, ANTENNE VERSION 1  
 EK 3041-U, ANTENNA VERSION 1

rote Markierung auf die Nocke  
 Lug with red marking



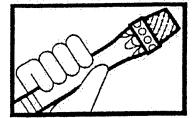
76226	150	450-529MHz	max. 12
76225	135	510-558MHz	
76224	120	542-598MHz	max. 9.5
76223	110	582-694MHz	
76222	100	678-918MHz	max. 5
76221	80	894-960MHz	
Teile-Nr. Part-no.	L	Frequenzbereich Frequency range	X=Abweichung zur Geraden X-deviation from straight line

**EK 3041-U, ANTENNE VERSION 2**  
**EK 3041-U, ANTENNA VERSION 2**



		Anwendungsbereich für Anpassung >6dB Frequency range for return loss >6dB	
76279	145	420- 580MHz	430-500MHz
76280	135	445- 620MHz	470-560MHz
76281	115	535- 735MHz	535-625MHz
76282	100	630- 875MHz	580-900MHz
76283	80	775-1040MHz	700-960MHz
Teile-Nr. Part-no.	L	über leitender Ebene quarter-wave aerial	EK3041





An ... / To ...

- Ersatzteilabteilung / *Spare Parts Department*
- Dokumentation / *Documentation*
- Reparaturabteilung / *Repair Shop*

Änderung durchführen ... / *Modify...*

- im Servicefall / *in case of servicing*
- bei Bedarf / *if necessary*
- Serien-Nr., Code-Nr., Lieferzeit / *Serial No., Code No., delivery date*
- Werkseitig durchgeführt ab / *Factory -modified from*

**EK 3041-U**  
**GA 3041-C**  
**Köcher**  
**Slot-in Housing**

ART.-NR./CAT.NO.04642

363

**BISHERIGER ZUSTAND:**

Bei Verwendung des Köcher-Adapters GA 3041-C muß der Empfänger EK 3041-U nach dem Aus- und Wiedereinschalten der Kamera manuell eingeschaltet werden.

**ÄNDERUNG:**

Durch den Einbau zusätzlicher Bauelemente (wie in der Zeichnung dargestellt) wird der Empfänger EK 3041-U automatisch mit dem Einschalten der Kamera eingeschaltet.

**HINWEIS:**

Als Bauteile können sowohl bedrahtete als auch SMD-Bauelemente verwendet werden.

**PROBLEM:**

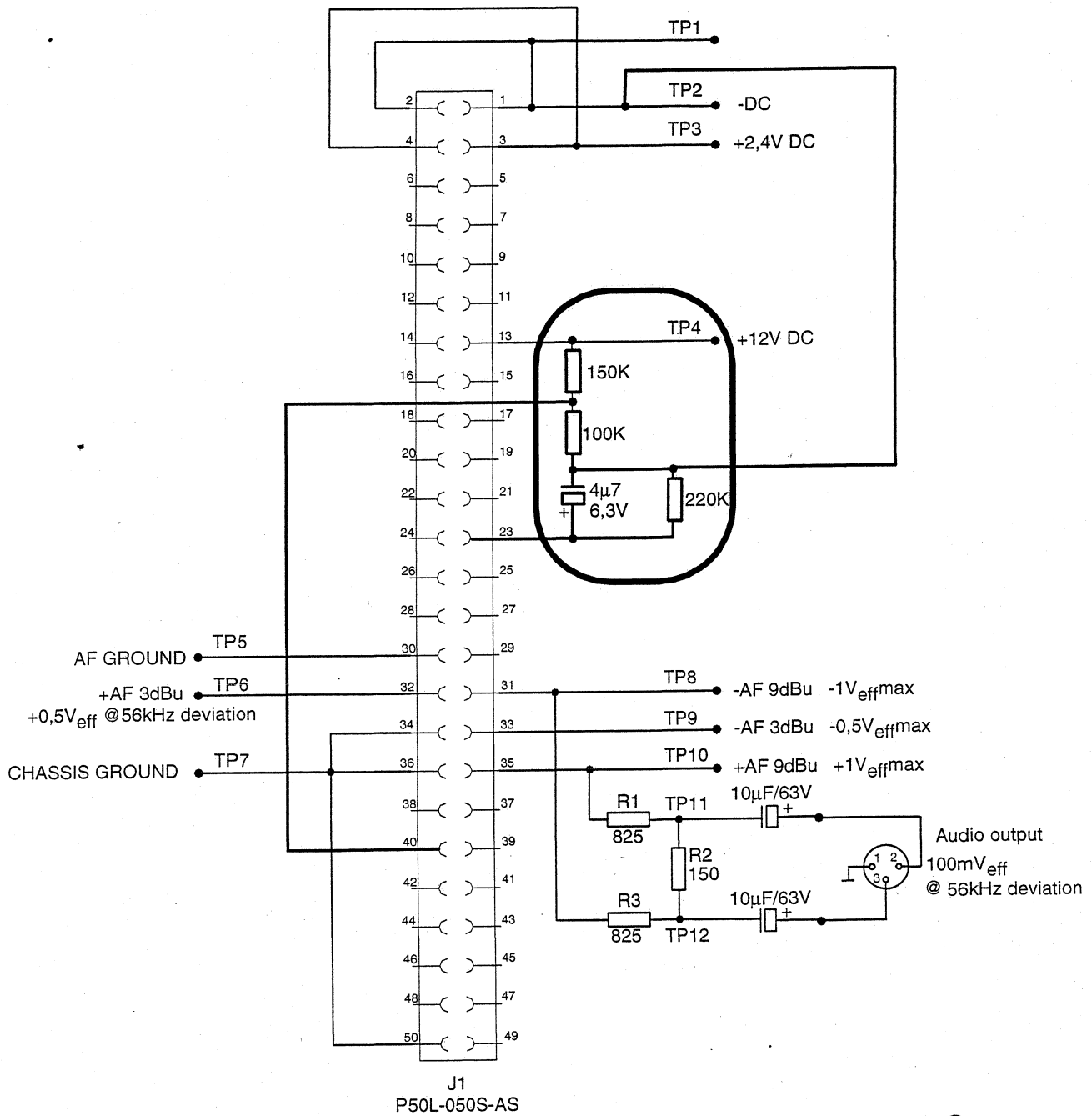
When using the GA 3041-C slot-in housing, the EK 3041-U receiver must be switched on manually when the camera is switched off and on again.

**REMEDY:**

By mounting the additional components shown in the drawing on the next page, the EK 3041-U receiver is automatically switched on when the camera is switched on.

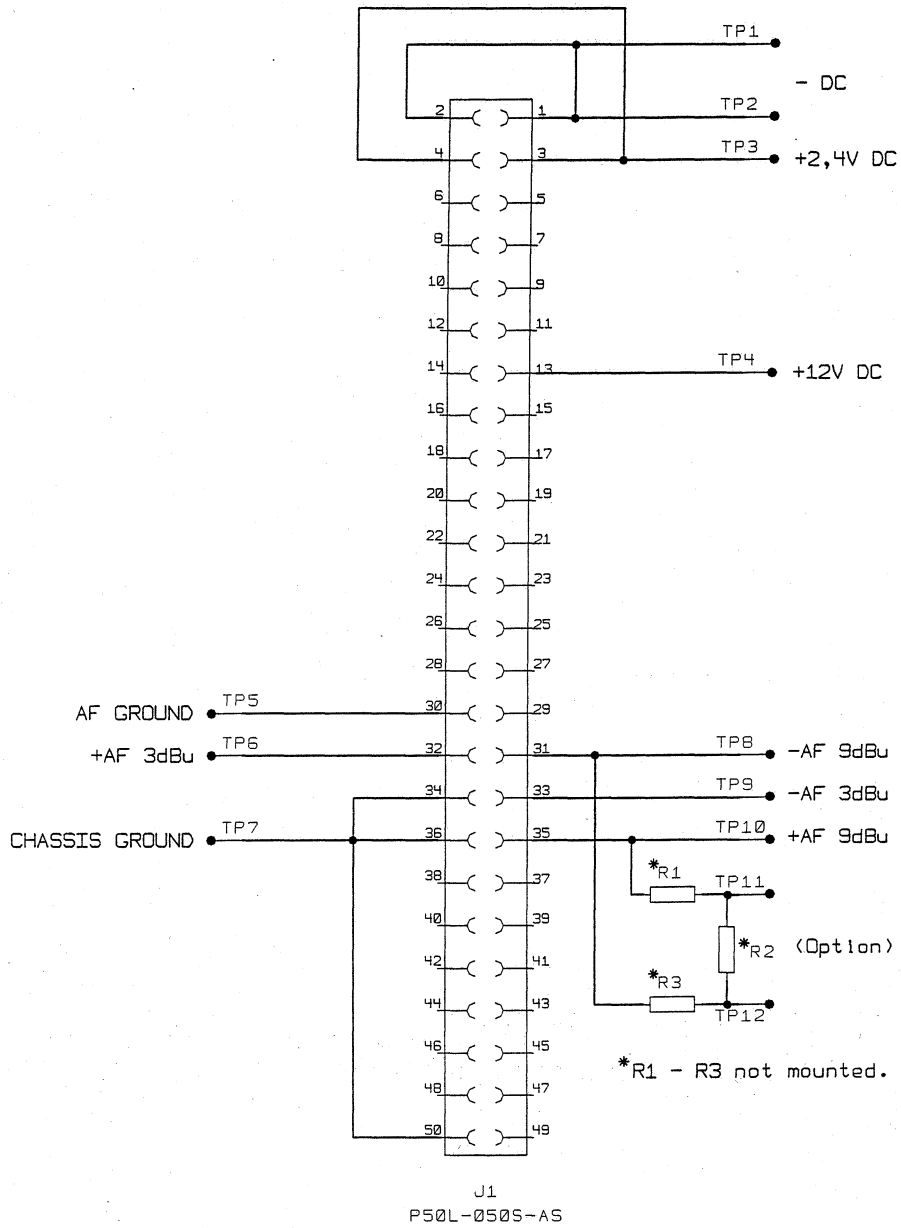
**PLEASE NOTE:**

You can use both leaded and SMD components.

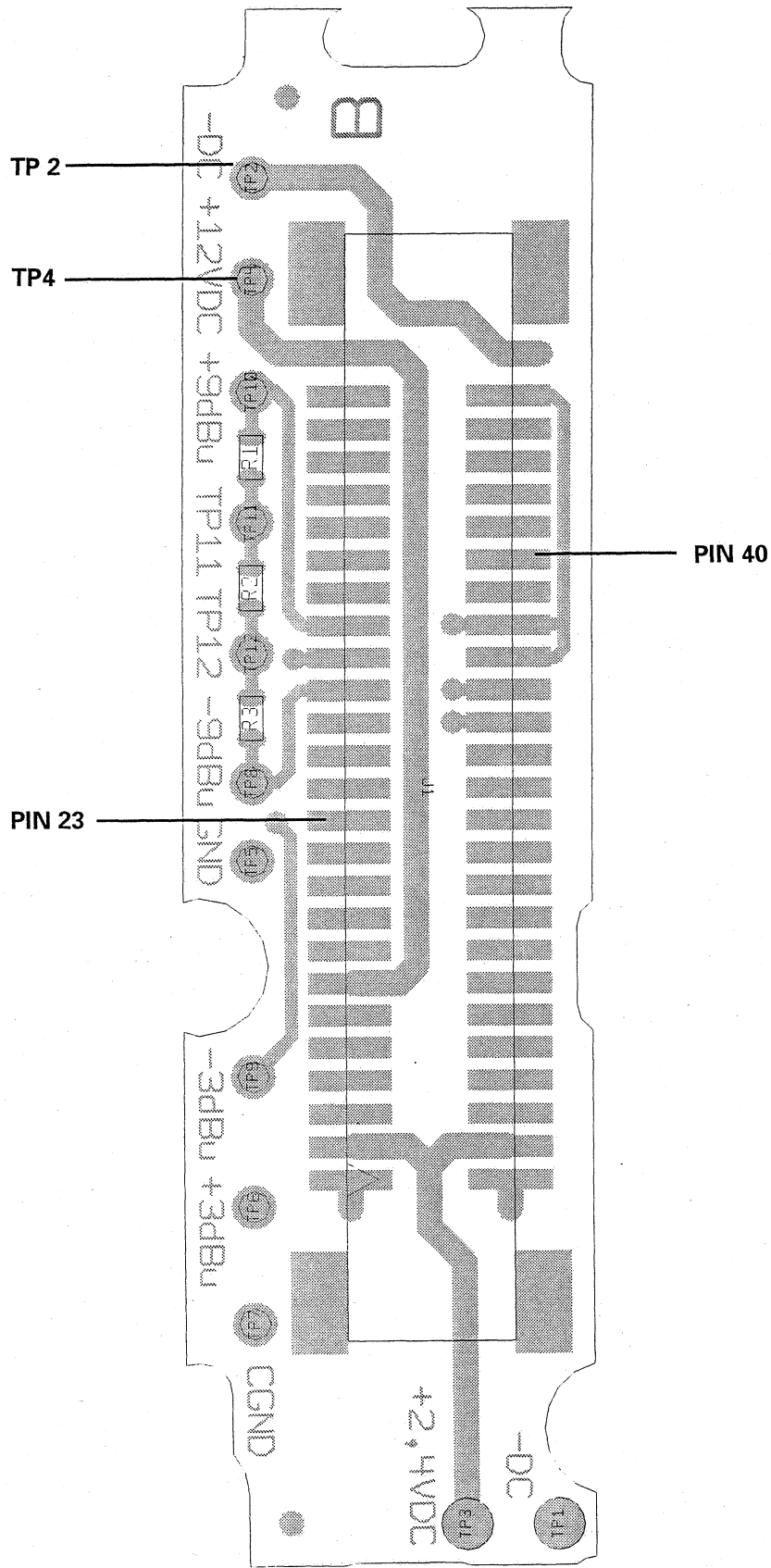


GA3041-C

GA 3041-C NACH DER MODIFIKATION  
GA 3041-C AFTER MODIFICATION



**GA 3041-C VOR DER MODIFIKATION  
GA 3041-C BEFORE MODIFICATION**



EK 3041-U, KÖCHER GA 3041-C, BESTÜCKUNGSSEITE, NR. 75660  
 EK 3041-U, GA 3041-C SLOT-IN HOUSING, COMPONENT SIDE, NO 75660



An ... / To ...

- Ersatzteilabteilung / Spare Parts Department
- Dokumentation / Documentation
- Reparaturabteilung / Repair shop

Änderung durchführen ... / Make modification ...

- im Servicefall / in case of servicing
- bei Bedarf / if necessary
- Serien-Nr., Code-Nr., Lieferzeit / Serial No., Code No., delivery date \_\_\_\_\_
- Werkseitig durchgeführt ab / Factory-modified from \_\_\_\_\_

**EK 3041-U**  
**GA 3041-C**  
**Köcher**  
**Slot-in Housing**

ART.-NR./CAT.NO.04642

**BISHERIGER ZUSTAND:**

Zu geringer NF-Ausgangspegel.

**ÄNDERUNG:**

Der NF-Ausgangspegel wird auf 100mV bei Spitzenhub festgelegt.

Für diesen NF-Ausgangspegel sind die in der nachfolgenden Zeichnung dargestellten Widerstände bestückt worden.

Werden andere NF-Ausgangspegel benötigt, sind die Widerstände anhand der beigefügten Tabelle einzubauen.

Zur Entkopplung der Phantomspannung können zwei Kondensatoren 10µF/63V vor dem Audioausgang bestückt werden.

**ERSATZTEILE:**

R1/R3 SMD-Widerstände 825 Ω (ID-Nr. 71328)  
R2 SMD-Widerstand 150 Ω (ID-Nr. 72136)

**PROBLEM:**

The AF output level is too low.

**REMEDY:**

The AF output of the slot-in housing level is now factory-adjusted to 100 mV at peak deviation.

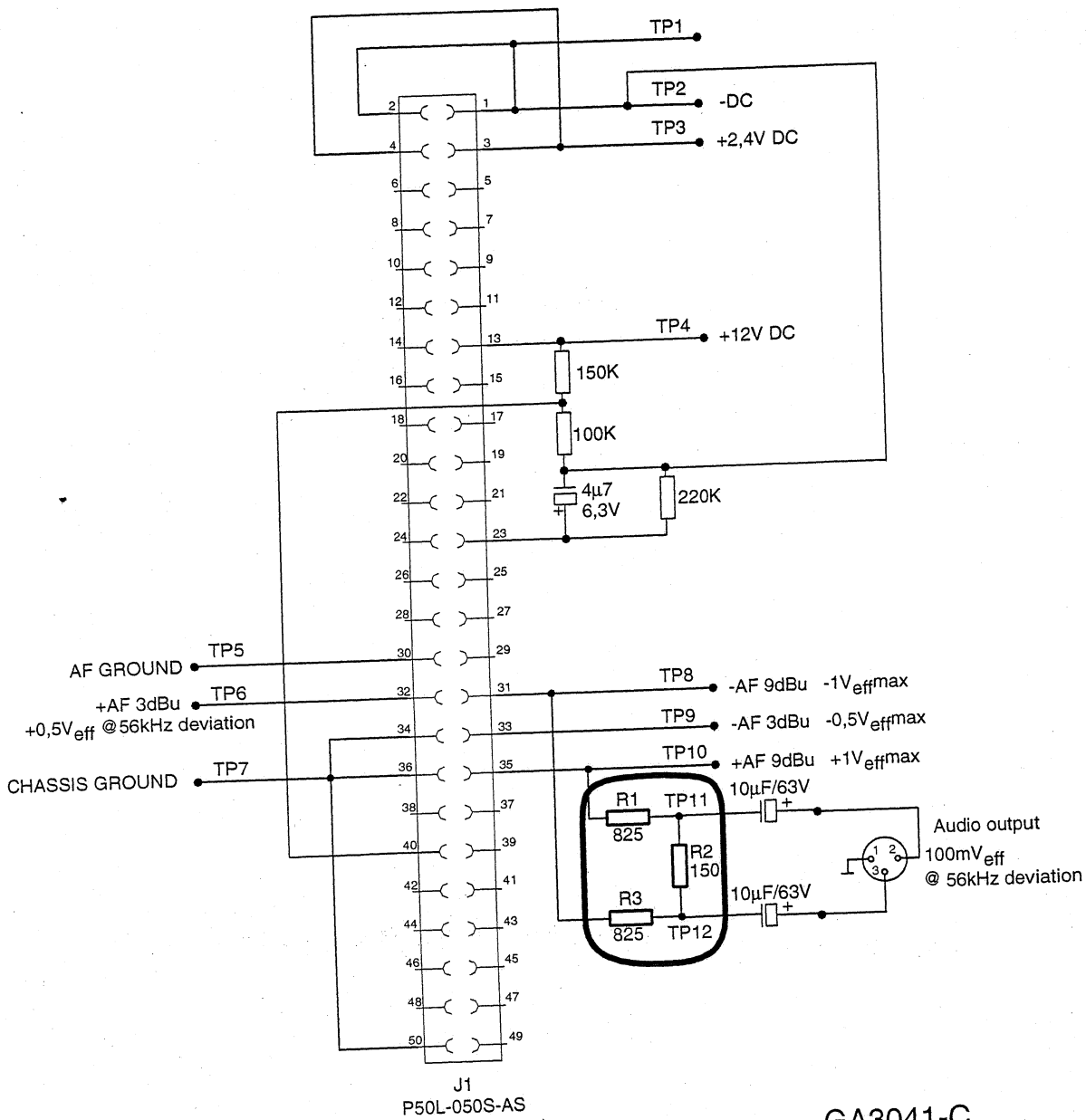
In order to set the output level of earlier receivers to this value, mount resistors R1, R2 and R3 as shown in the drawing on the next page.

Should other AF output levels be required, please refer to the table below for the correct resistor data.

If you want to decouple the phantom voltage, mount two 10 µF/63 V capacitors in front of the audio output.

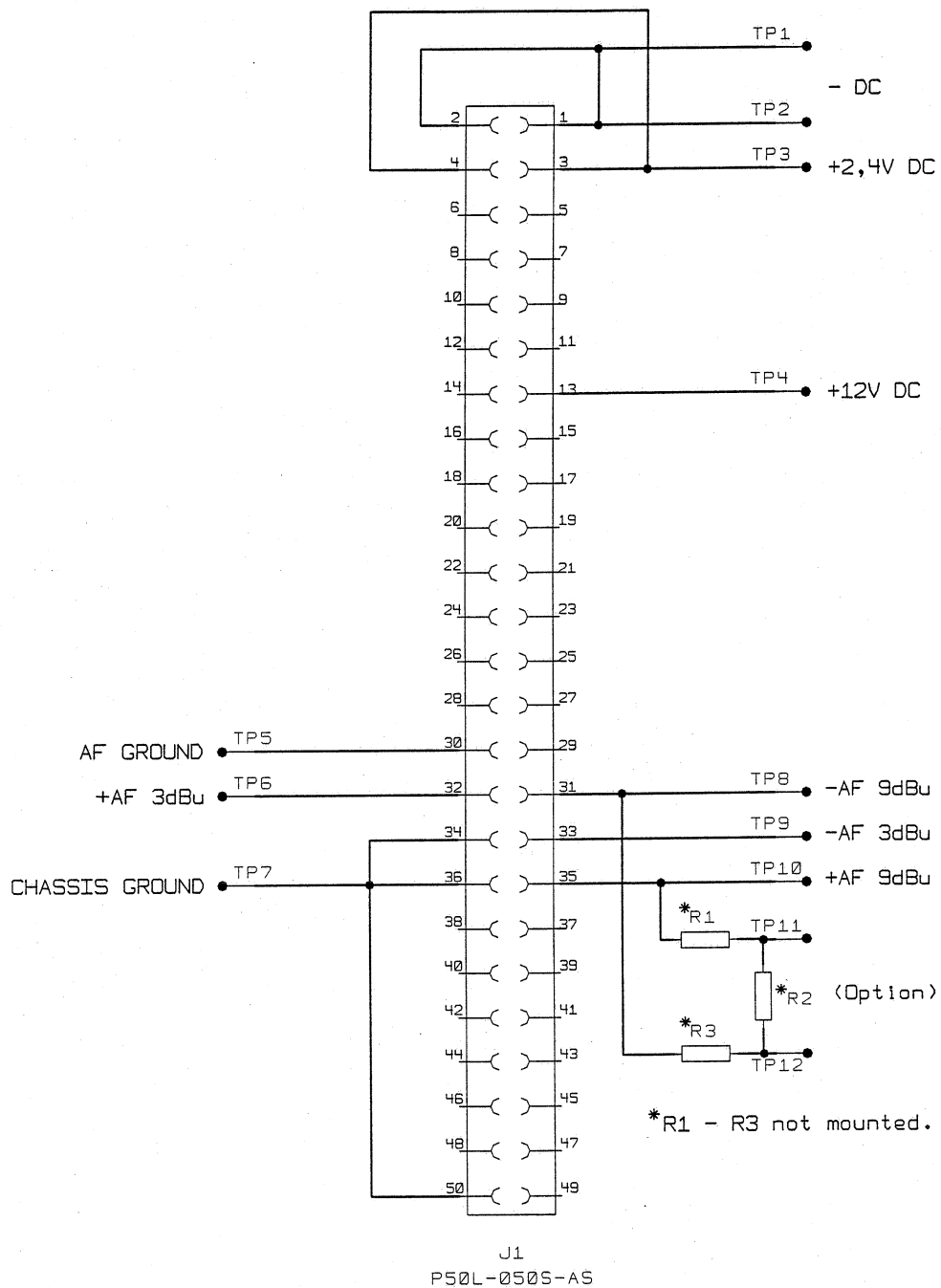
**REQUIRED SPARE PARTS:**

R1/R3 825 Ω SMD resistors (Spare Part No. 71328)  
R2 150 Ω SMD resistor (Spare Part No. 72136)

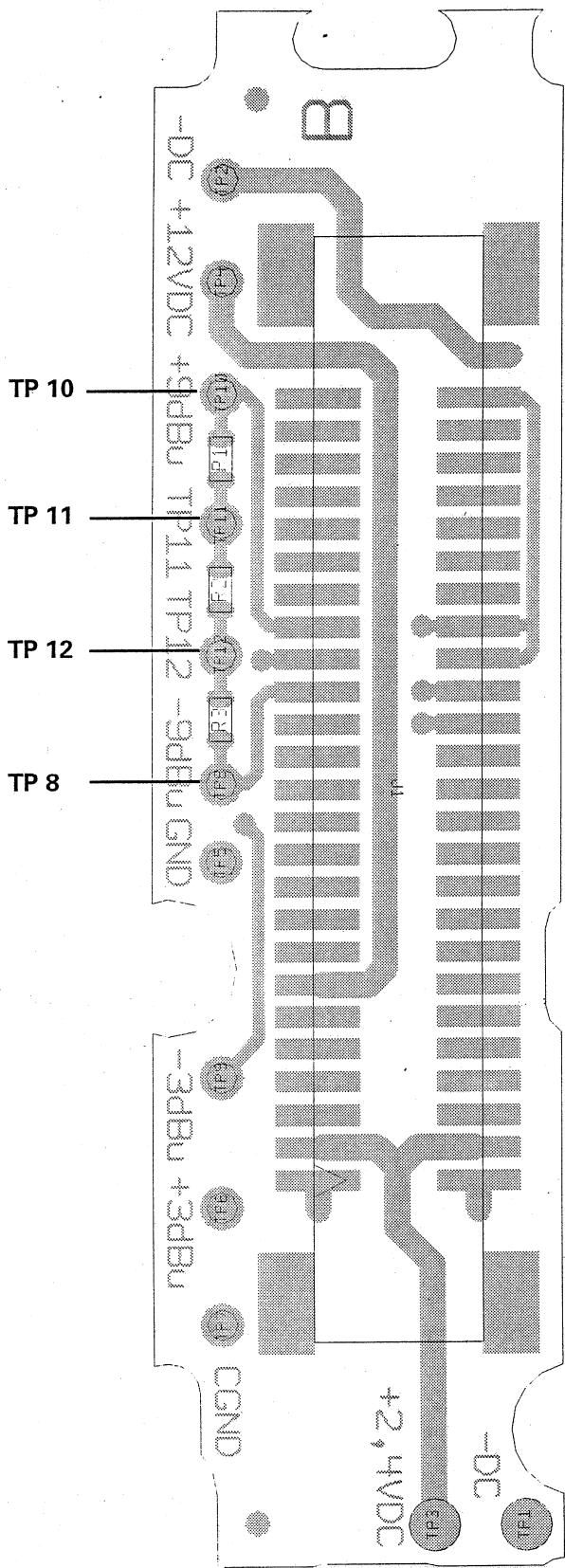


**GA 3041-C NACH DER MODIFIKATION  
GA 3041-C AFTER MODIFICATION**

DÄMPFUNG A (DB)	R1 (Ω)	R2 (Ω)	R3 (Ω)
10	422	1050	422
20	681	294	681
<b>26</b>	<b>768</b>	<b>147</b>	<b>768</b>
30	806	93.1	806
40	845	29.4	845



**GA 3041-C VOR DER MODIFIKATION  
GA 3041-C BEFORE MODIFICATION**



EK 3041-U, KÖCHER GA 3041-C, BESTÜCKUNGSSEITE, NR. 75660  
 EK 3041-U, GA 3041-C SLOT-IN HOUSING, COMPONENT SIDE, NO 75660





**An ... / To ...**

- Ersatzteilabteilung / *Spare Parts Department*
- Dokumentation / *Documentation*
- Reparaturabteilung / *Repair shop*

**Änderung durchführen ... / Make modification ...**

- im Servicefall / *in case of servicing*
- bei Bedarf / *if necessary*
- Serien-Nr., Code-Nr., Lieferzeit / *Serial no., Code no., delivery date* \_\_\_\_\_
- Werkseitig durchgeführt ab / *Factory-modified from* \_\_\_\_\_

**EK 3041-U**  
**GA 3041-C**  
**Köcher**  
**Slot-in Housing**

**NACHTRAG ZU DEN SERVICE-INFORMATIONEN 01 UND 02:**

Ersatzteile mit zugehörigen ID-Nummern:

45144 100 k $\Omega$  SMD  
45145 150 k $\Omega$  SMD  
45146 220 k $\Omega$  SMD  
71328 820  $\Omega$  SMD  
72136 150  $\Omega$  SMD  
  
48319 4,7  $\mu$ F / 6,3 V SMD  
28063 10  $\mu$ F / 63 V

**POSTSCRIPT FOR SERVICE INFORMATION 01 AND 02:**

Spare Parts with Spare Part Numbers:

45144 100 k $\Omega$  SMD  
45145 150 k $\Omega$  SMD  
45146 220 k $\Omega$  SMD  
71328 820  $\Omega$  SMD  
72136 150  $\Omega$  SMD  
  
48319 4,7  $\mu$ F / 6,3 V SMD  
28063 10  $\mu$ F / 63 V