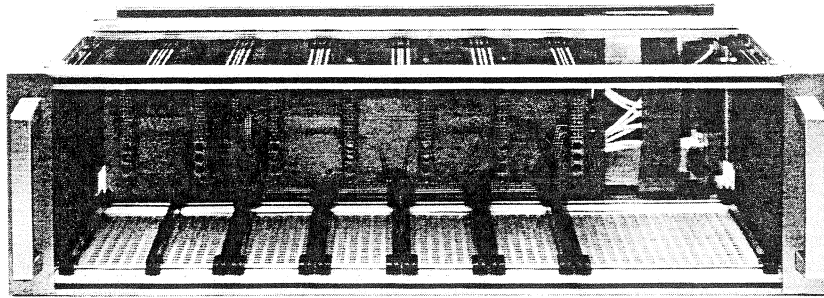


EMG 1036



EMC 1036

Service-Anleitung EMC 1036 und EMG 1036 / Service Manual EMC 1036 and EMG 1036

**Technische Daten**

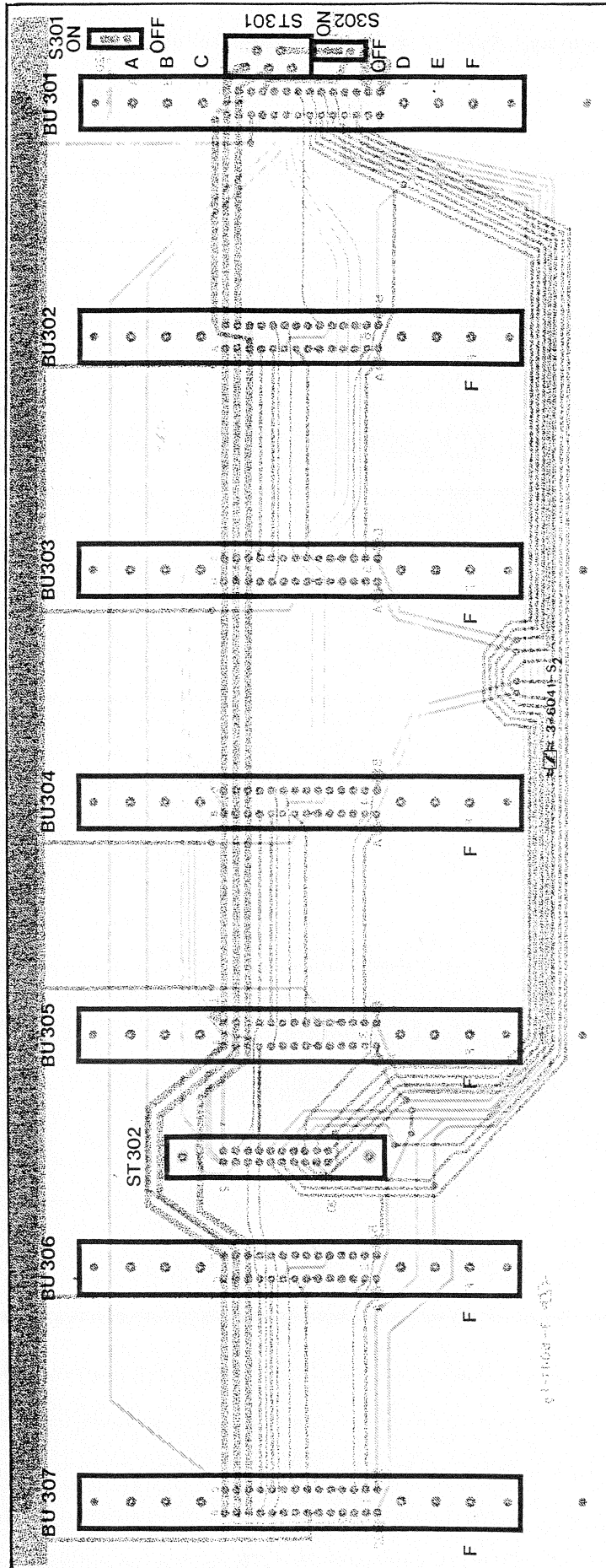
<b>EMC 1036</b>	
Stromversorgung	110 V / 220 V / 240 V (umschaltbar); 50/60 Hz
Leistungsaufnahme (voll bestückt)	ca. 60 VA
Netzsicherung	110 V: 1,25 AT 220 V: 0,63 AT
Abmessungen B x T x H in mm	483 x 386 x 135
NF-Ausgänge	6 Ausgangsbuchsen (»XLR«; 3pol.) für Empfängerplätze 1 - 6; erdfrei, symmetrisch
Ausgangsspannung (bei Nennhub)	Werkseinstellung 1,55 V ± 1 dB intern variierbar zwischen 0 dB und + 10 dB
Innenwiderstand	ca. 20 Ω
Nennbelastung	≥ 200 Ω
Anzahl der HF-Eingänge	2 x UHF-Antenneneingänge
Anzahl der HF-Ausgänge	2 VHF-Ausgänge
Gewicht (ohne Einschübe)	5,5 kg

<b>EMG 1036</b>	
Abmessungen in mm	504 x 400 x 152,5
Gewicht	7,2 kg

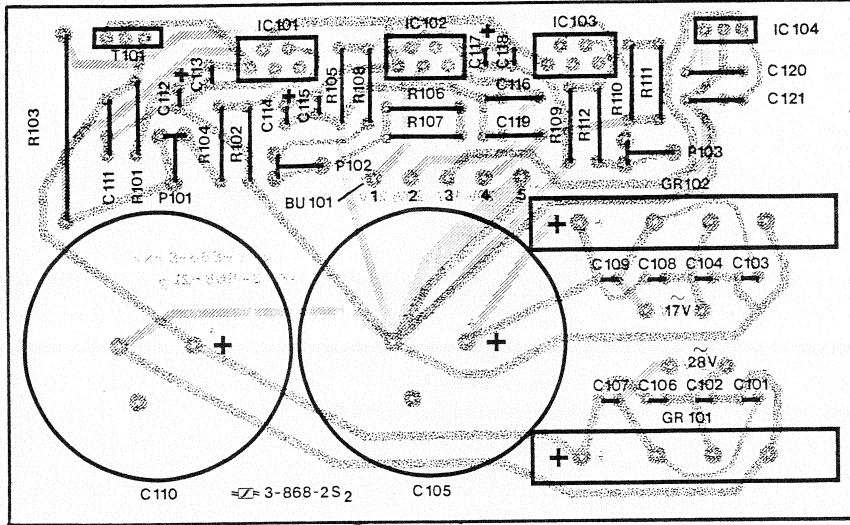
**Technical Data**

<b>EMC 1036</b>	
Power supply	110 V/220 V/240 V (switchable); 50/60 Hz
Power consumption (fully equipped)	approx. 60 VA
Mains fuse	110V: 1.25 AT 220V: 0.63 AT
NF-outputs	6 output sockets ("XLR"; 3-pin) for receiver places 1-6; floating, balanced
Source impedance	ca. 20 Ω
Rated loading	200 Ω
Number of RF-inputs	2 x I-N-sockets, impedance: 50 Ω
Additional antenna divider	1 x 2 way divider; Aux 1 and Aux 2 = outputs, Aux 3 = input
Input impedance	50 Ω
Distribution loss	≤ 3.5 dB
Dimensions (w x d x h in mm)	483 x 386 x 135
Weight without modules	5.5 kg

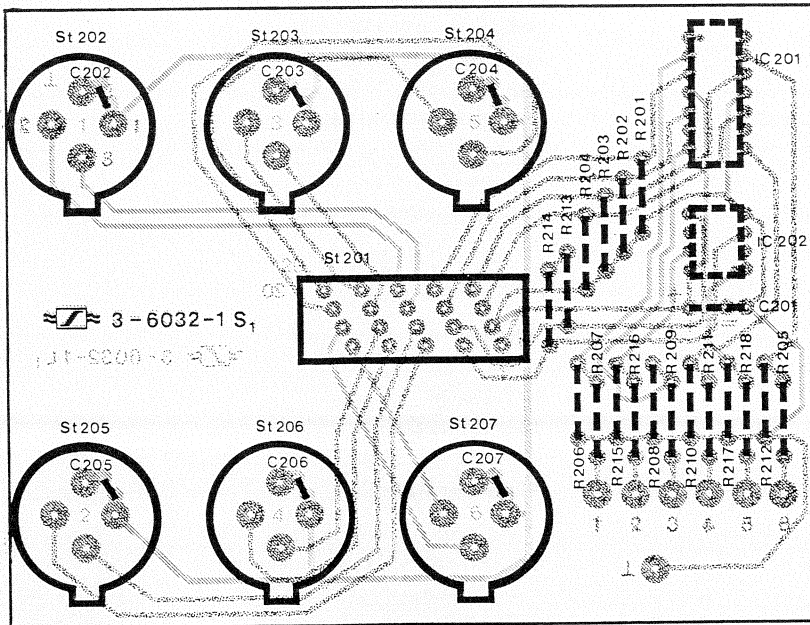
<b>EMG 1036</b>	
Dimensions (w x d x h in mm)	504 x 400 x 152.5
Weight	7.2 kg



EMC 1036 Platine - Querverdrahtung  
EMC 1036 Cross Wiring Board



EMC 1036-B 4 Platine - Netzteil ohne Transformator  
EMC 1036-B 4 P. c. board for power supply section without transformer



EMC 1036-B 5 Platine - Buchsen  
EMC 1036-B 5 P. c. board Sockets

## ERSATZTEILE – SPARE PARTS

Pos.	Bezeichnung	Designation	Bestell-Nr. Part-No.
	<u>Gehäuse EMC 1036</u>	<u>Housing EMC 1036</u>	
1	Stapelfuß	Foot (stackable)	21762
2	Linsenschraube M 4 x 8 DIN 7985	Lens screw M 4 x 8 DIN 7985	23004
3	Mutter	Nut	17323
4	Scheibe A 4,3 DIN 433	Washer A 4.3 DIN 433	22671
	<u>Chassis EMC 1036</u>	<u>Chassis EMC 1036</u>	
1	Linienkreuzschlitzschraube M 6 x 16 DIN 7985	Pan head Phillips screw M 6 x 16 DIN 7985	23009
2	Plastikscheibe	Plastic washer	22225
3	Netzkabel	Mains cable	27128
3.1	Netzkabel für EMC 1036-120	Mains cable for EMC 1036-120	29478
5	Führungsschiene	Guide bar	28396
6	Schiebemutter mit Kunststoffschlitten	Slide nut with plastic carriage	20260
7	Antennenweiche	Antenna diplexer	27784
8	Linsenschraube M 2,5 x 10 DIN 7985	Lens screw M 2.5 x 10 DIN 7985	22985
9	Isolierbuchse	Insulating socket	20290
9.1	Isolierbuchse	Insulating socket	33305
Bu 301 –			
Bu 307	Federleiste	Spring strip	27982
S 301,			
S 302	Schiebeschalter	Slide switch	26581
St 301	Stiftleiste	Pin strip	27983
St 302	Steckerleiste	Plug strip	28108
S 101	Netzschalter	Mains switch	27977
15	Abdeckung zu S 101	Cover for S 101	12312
16	Linsenschraube zu S 101 M 2,5 x 4 DIN 7985	Lens screw for S 101 M 2.5 x 4 DIN 7985	22980
17	Scheibe zu S 101 A 2,7 DIN 433	Washer for S 101 A 2.7 DIN 433	22662
Tr 101	Transformator	Transformer	27978
19	Zylinderschraube M 4 x 45 DIN 84	Cylindrical screw M 4 x 45 DIN 84	22552
19.1	Zylinderschraube mit Innensechskant M 4 x 50 DIN 912	Socket head screw M 4 x 50 DIN 912	34883
19.2	Anschlußkappe mit Kette	Socket cap with string	34884
20	Sechskantmutter M 4 DIN 439	Hexagonal nut M 4 DIN 439	22685
F 101	Netzstecker mit Filter	Mains plug with filter	27976
22	Kappe zu F 101	Cap for F 101	15045
Si 101	Sicherungseinsatz 0,63 AT DIN 41 662	Fuse 0.63 AT DIN 41 662	17473
Bu 308 –			
Bu 312	N-Stecker	N-connector	16259
24	Zylinderschraube M 4 x 6 DIN 84	Cylindrical screw M 4 x 6 DIN 84	22540
P 101 –			
P 103	Potentiometer 2,2 kOhm	Potentiometer 2.2 kOhm	28003
Gr 101,			
Gr 102	Gleichrichter	Rectifier	23596
IC 101 –			
IC 103	IC L 200 CV	IC L 200 CV	28002
IC 104	IC L 78 S 15 CV	IC L 78 S 15 CV	28808
St 202 –			
St 207	Steckereinsatz (XLR-3)	Plug insert (XLR-3)	16893

### SCHALTTEILE - ELECTRONIC PARTS

#### Widerstände - Resistors

R 106, R 110, R 101, R 107, R 111: 2 % Toleranz/tolerance, Beyschlag 0207  
 R 102, R 105, R 109, R 108, R 112, R 104: 1 % Toleranz/tolerance, Beyschlag 0207  
 R 27: 10 % Toleranz/tolerance, Beyschlag 0207

#### Kondensatoren - Capacitors

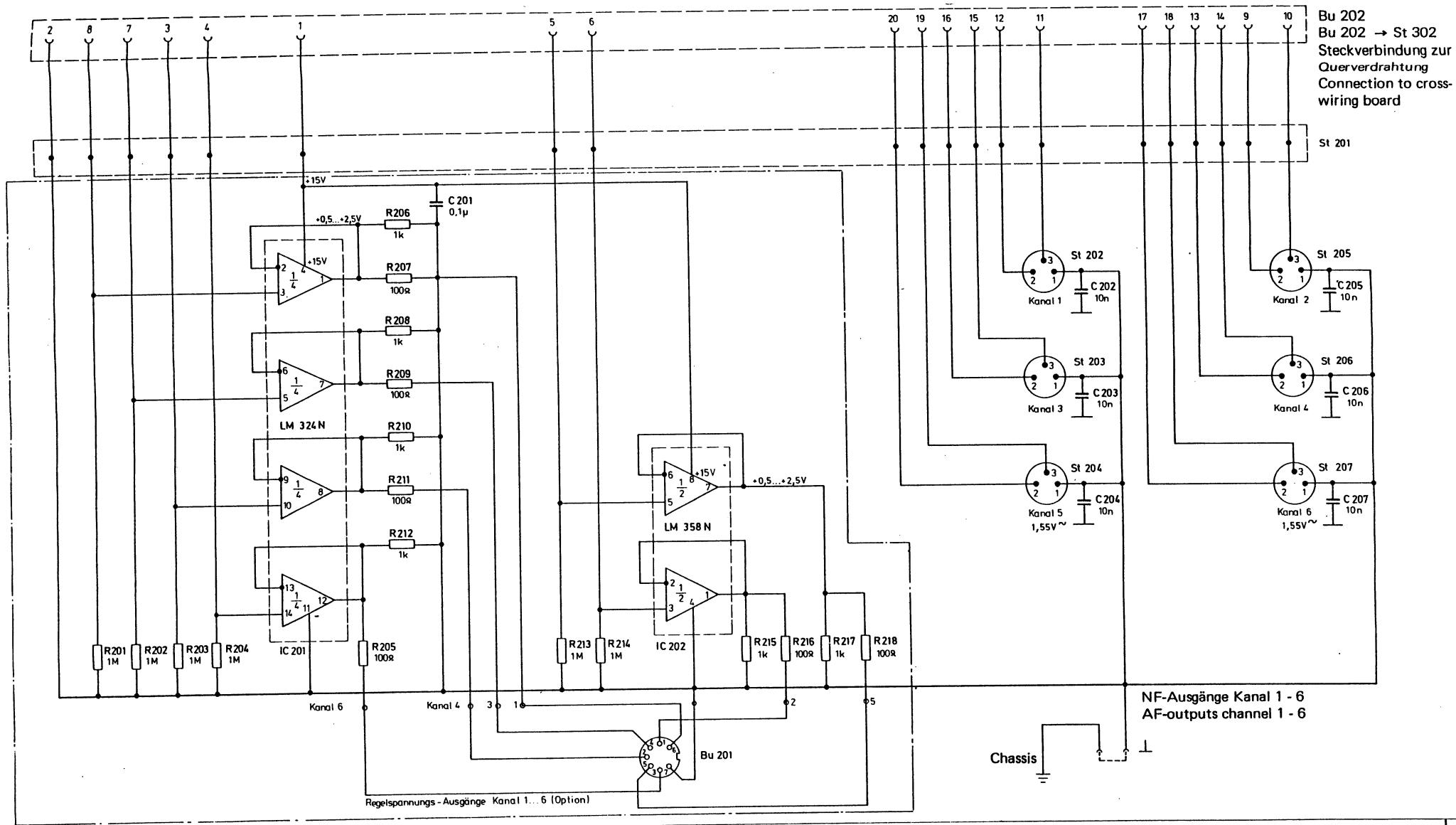
C 101 - C 104, C 106 - C 109, C 113, C 115, C 118  
 C 111, C 120, C 122  
 C 116, C 119  
 C 112, C 114, C 117  
 C 202 - C 207  
 C 122  
 C 110  
 C 105

KERKO	10 nF, 40 V	K 10 000	EGPU	24344
MKT-KO	100 nF, 63 V			22047
MKT-KO	220 nF, 63 V			25675
AL-ELKO	1 µF, 50 V			24509
KERKO	10 nF, 40 V	K 10 000	EGPU	24344
AL-ELKO	1000 µF, 40 V			24603
AL-ELKO	4,7 mF, 50 V	AA	ROE EYF	28010
AL-ELKO	10 mF, 25 V		ROE EYF	28009

Bestell-Nr.  
Part-No.

#### Halbleiter - Semiconductors

T 101	Transistor	BD 544 A		23470
-------	------------	----------	--	-------



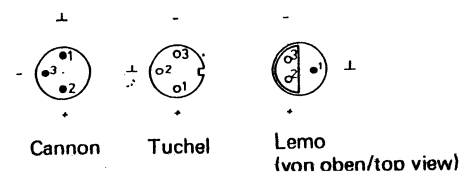
Bu 202  
 Bu 202 → St 302  
 Steckverbindung zur  
 Querverdrahtung  
 Connection to cross-  
 wiring board

St 201

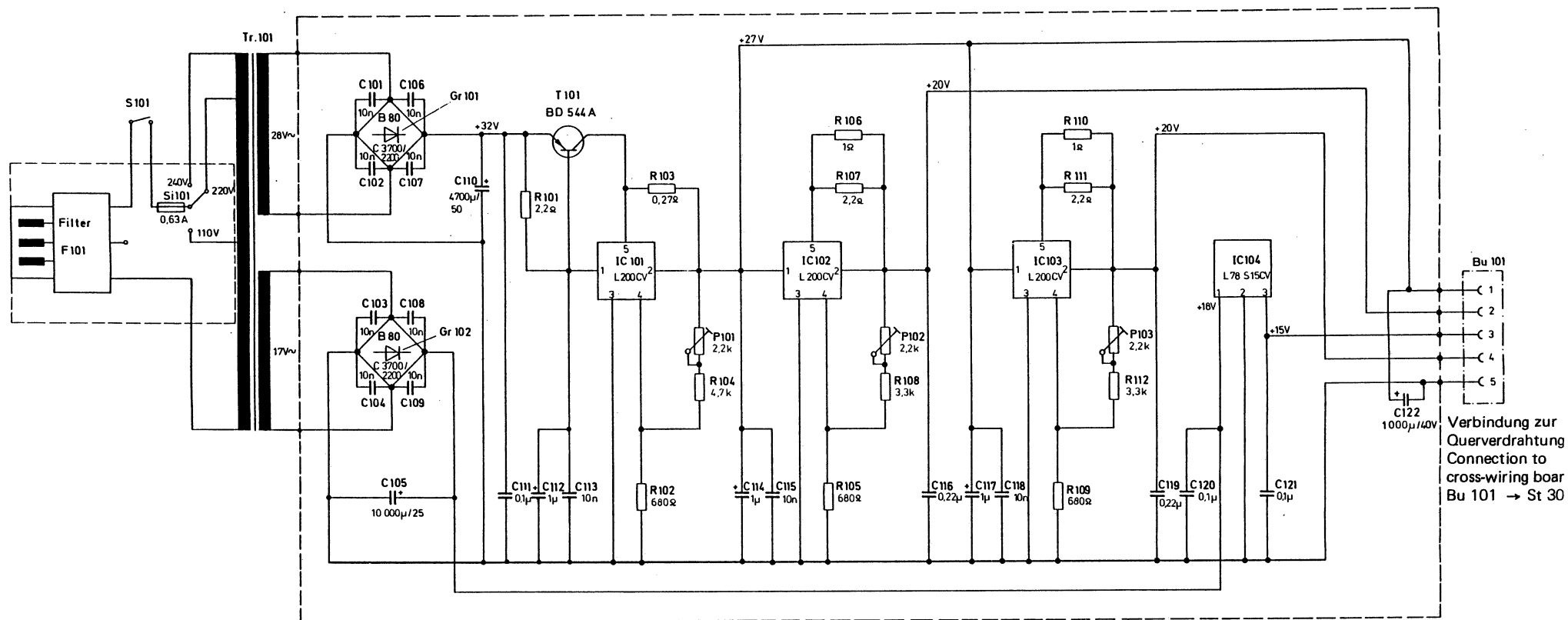
NF-Ausgänge Kanal 1 - 6  
 AF-outputs channel 1 - 6

Regelspannung - Ausgänge Kanal 1...6 (Option)

R	201	202	203	204	205, 206, 207, 208, 209, 210, 211, 212	213	214	215	216	217	218		R	
C					201							202, 203, 204	205, 206, 207	C



Stromlaufplan EMC 1036 NF-Ausgang  
 Circuit diagram EMC 1036 AF-output



Verbindung zur  
Querverdrahtung  
Connection to  
cross-wiring board  
Bu 101 → St 30

R				101	102	103	104		105	106	108		109	110	112		R			
C				101,102,105,106,107, 103,104, 108,109,	110,111	112	113		114	115			116	117	118		119	120	121	C

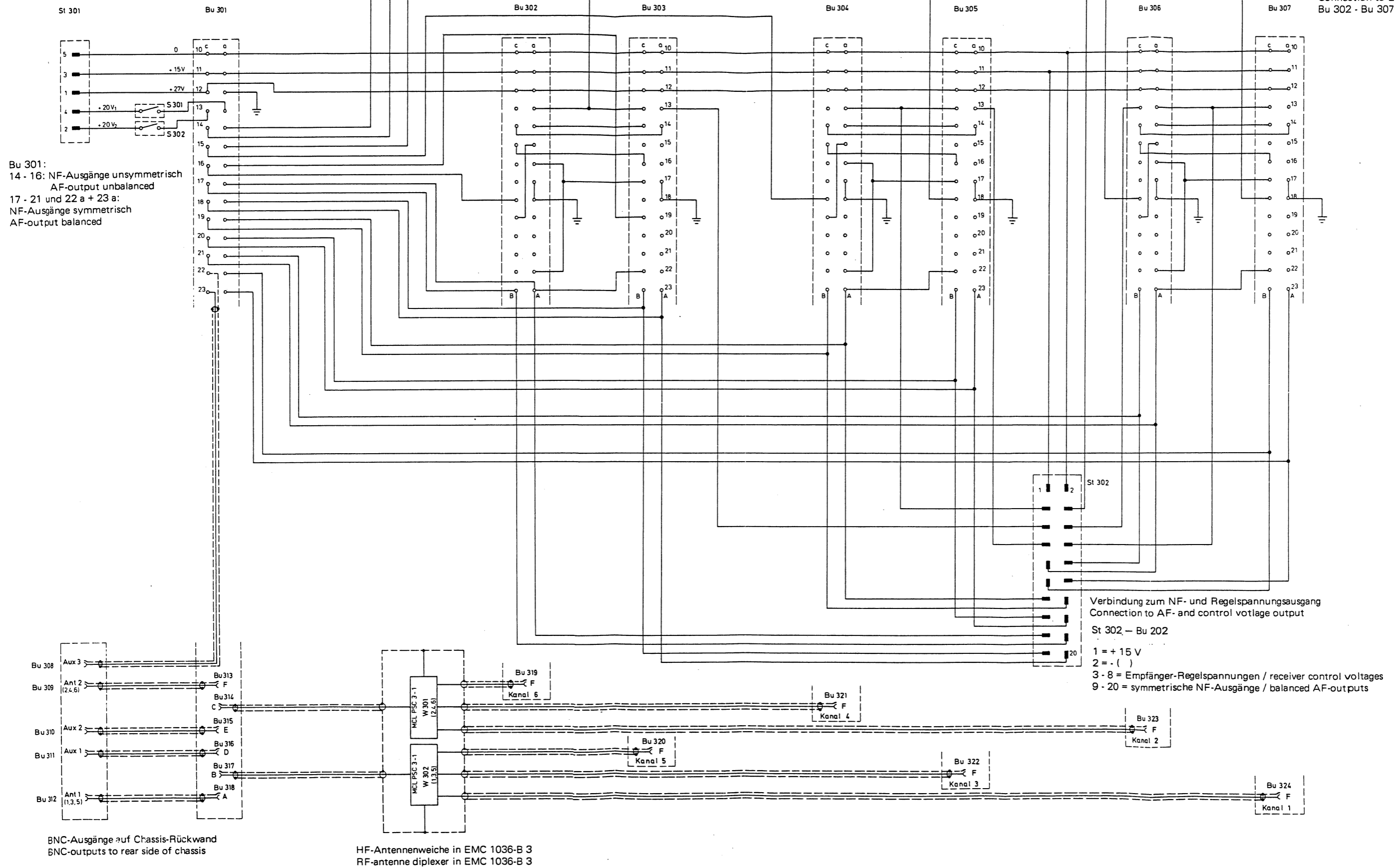
Stromlaufplan EMC 1036 Netzteil  
Circuit diagram EMC 1036 Power supply



Verbindung zum Netzteil  
 Connection to power supply  
 Bu 101 - St 301

Verbindung zum EMM (EMU) 1036  
 Connection to EMM (EMU) 1036  
 Bu 301 - St 401

Verbindung EME 1036  
 Connection to EME 1036  
 Bu 302 - Bu 307 - St 701



Bu 301:  
 14 - 16: NF-Ausgänge unsymmetrisch  
 AF-output unbalanced  
 17 - 21 und 22 a + 23 a:  
 NF-Ausgänge symmetrisch  
 AF-output balanced

Verbindung zum NF- und Regelspannungsausgang  
 Connection to AF- and control voltage output  
 St 302 - Bu 202

1 = + 15 V  
 2 = - ( )  
 3 - 8 = Empfänger-Regelspannungen / receiver control voltages  
 9 - 20 = symmetrische NF-Ausgänge / balanced AF-outputs

BNC-Ausgänge auf Chassis-Rückwand  
 BNC-outputs to rear side of chassis

HF-Antennenweiche in EMC 1036-B 3  
 RF-antenne diplexer in EMC 1036-B 3

Stromlaufplan EMC 1036 (Querverdrahtung)  
 Circuit Diagram EMC 1036 (Cross wiring)