

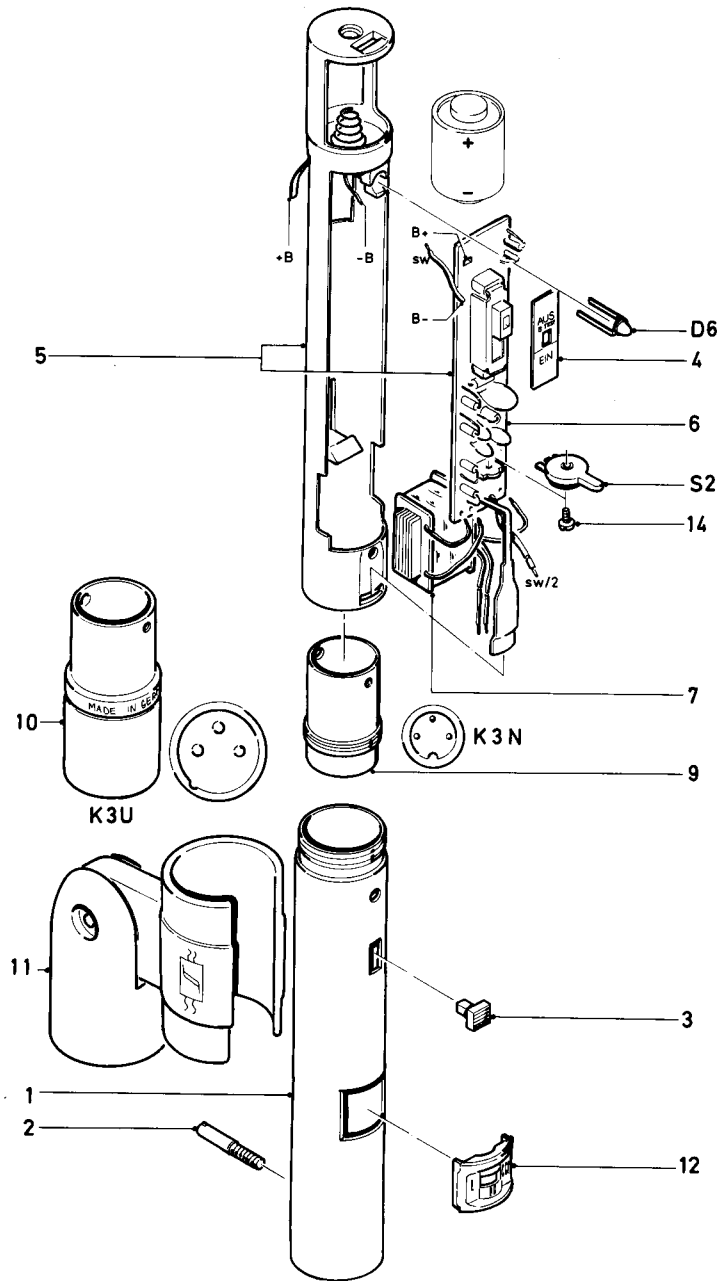
SERVICE



SENNHEISER ELECTRONIC KG., D-3002 WEDEMARK
TEL. 0 51 30 / 5 83-0

K 3 N

K 3 U



Pos.	Bezeichnung	Designation	Désignation	Bestell-Nr. Part-No. Référence
1	Röhr	Tube	Tube	11976
2	Gewindestift	Threaded pin	Tige filetée	11050
3	Schaltknopf	Switch knob	Bouton de commande	10808
4	Schild	Label	Plaque	21173
5	Chassis, komplett	Chassis, complete	Châssis, complet	19991
6	Platine, bestückt	P. c. board	Circuit imprimé	14344
7	Übertrager	Transformer	Transformateur	13251
D 6	Leuchtdiode	LED	Diode lumineuse	17550
9	Stecker, 3-polig	3-pin connector	Fiche tripolaire	19989
10	Stecker XLR-3	XLR-3 connector	Fiche XLR-3	19990
11	Schnellwechselklemme MZQ 100	Quick release clamp MZQ 100	Fixation rapide MZQ 100	14476
12	Blende	Cover	Ecran	11351
S 2	Schalter	Switch	Commutateur	21886
14	Zylinderschraube M 0,8 x 2 DIN 8243	Cylindrical screw M 0.8 x 2 DIN 8243	Vis cylindrique M 0,8 x 2 DIN 8243	23018

Les commissions de pièce de rechange sans numéro de commandes ne seront pas acceptées

Orders for spare parts without order numbers cannot be dealt with.

Ersatzteilbestellungen ohne Bestell-Nummern können nicht bearbeitet werden.



Schaltteile / Electronic parts / Pièces détachées électroniques

Bestell-Nr.
Order-No.
Reference

Widerstände / Resistors / Résistances

Metallfilm, 1 % Toleranz, z. B. Fa. Beyschlag MBB 0204

Metal film, 1 % tolerance, e. g. Mssts. Beyschlag MBB 0204

Film métallique, 1 % tolérance, p. ex. Beyschlag MBB 0204

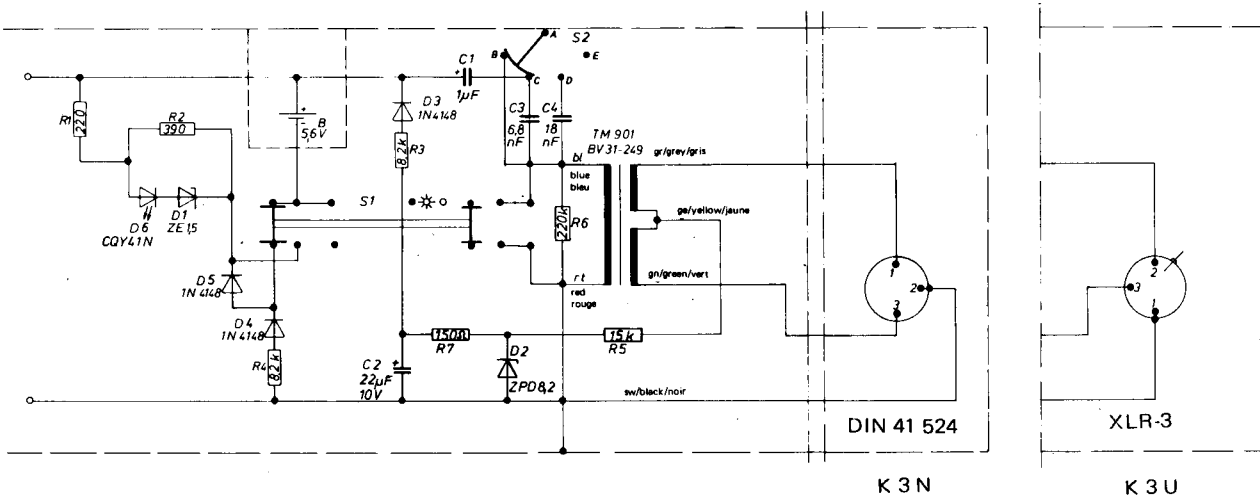
Kondensatoren / Capacitors / Condensateurs

C 3	KERKO	6,8 nF, 50 V	X7R	KDPU	23432
C 4	KERKO	18 nF, 50 V	X7R	KDPU	24360
C 1	TA-ELKO	1 µF, 35 V		ERO ETP	24506
C 2	TA-ELKO	22 µF, 16 V		ERO ETP	26190

Dioden / Diodes / Diodes

D 1	Zenerdiode	ZTE 1,5 V			23533
D 2	Zenerdiode	ZPD 8,2 V			23520
D 3 - D 5	Diode	1 N 4148			23561

K 3 Stromlaufplan / Circuit Diagram / Schema de Cablage



K 3 Gedruckte Schaltung / P.C. Board / Circuit Imprime

