

Transportables Übertragungs-Mischpult M 101  
Bedienungsanleitung



**SENNHEISER**  
*electronic*

# Inhaltsübersicht

	Seite
1. Allgemeines . . . . .	1
2. Beschreibung . . . . .	1
3. Inbetriebnahme und Bedienung . . . . .	3
4. Technische Daten . . . . .	7
5. Einstellanweisung der Trimpotentiometer im M 101 . . . . .	8
6. Zubehör für M 101 . . . . .	9
7. Kontrollgerät ML 101 . . . . .	9
8. Technische Daten ML 101 . . . . .	11
9. Zubehör ML 101 . . . . .	12
10. Schaltungsvorschläge . . . . .	13
Garantieverpflichtung . . . . .	15
Stromlaufpläne . . . . .	Anlage

## 1. Allgemeines

Das Mischpult M 101 ist für den professionellen und semiprofessionellen Einsatz entwickelt worden. Es eignet sich besonders für Außenübertragungen, Reportagen und für kleine Übertragungswagen, da es sehr handlich und leicht transportabel ist. Die vier Eingänge erlauben sowohl den Anschluß von dynamischen Mikrofonen als auch von Kondensator-Mikrofonen. Für Transistor-Mikrofone mit Tonaderspeisung nach DIN 45 495 kann die Stromversorgung dem Mischer entnommen werden.

Die Stromversorgung des Gerätes erfolgt aus eingebauten Batterien (2 x 9 V Energieblock IEC 6F100) oder kann fremdeingespeist werden, z. B. aus den Batterien des Nagra-Gerätes.

## 2. Beschreibung

Das Mischpult M 101 ist ausschließlich mit Silizium-Planar-Transistoren bestückt. Dadurch wurde eine geringe Stromaufnahme und damit lange Lebensdauer der Versorgungsbatterien erreicht.

Das Blockschaltbild (Bild 1) zeigt den elektrischen Aufbau des Mixers. Unmittelbar hinter den Mikrofoneingangsbuchsen führen die Eingangsleitungen durch eine Hochfrequenzsperre. Zwischen dieser HF-Sperre und dem Eingangsübertrager befindet sich ein symmetrischer Spannungsteiler. In 3 Stufen zu je 20 dB läßt sich der Eingangspegel insgesamt um 60 dB dämpfen.

Der Eingangsübertrager ist mit Schichtwicklungen versehen. Das Kernblech besteht aus hochpermeablem Material. Ein Mumetallbecher schützt den Übertrager gegen fremde Störfelder.

Um Mikrofonaufnahmen durch tieffrequente Störungen (Trittschall) nicht zu beeinträchtigen, ist ein Hochpaß mit einer Grenzfrequenz von 120 Hz vorgesehen. Dieses Trittschallfilter wird aus der Induktivität des Eingangsübertragers, zwei Kondensatoren und einem Trimmwiderstand gebildet, die zwischen den Primärwicklungen des Übertragers liegen. Die Absenkung unterhalb 100 Hz erfolgt mit 10 dB/Oktave (Bild 2). Das Trittschallfilter kann mit einem Schiebeschalter überbrückt werden.

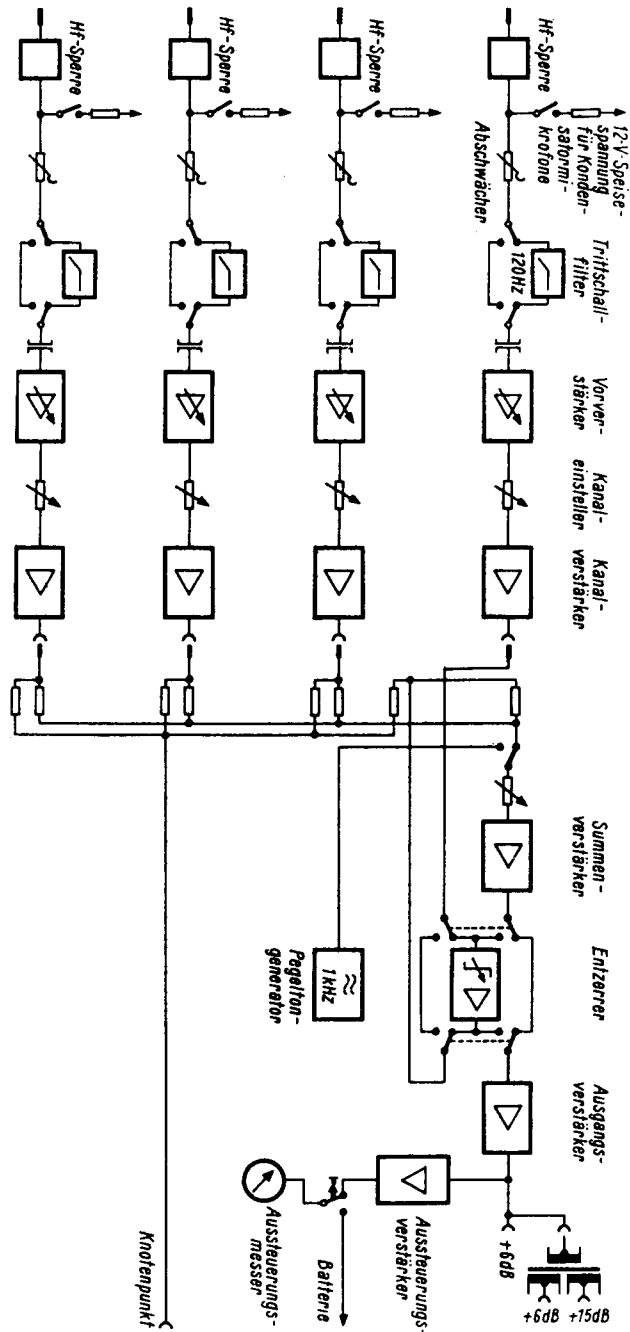
Für tonadergespeiste Transistor-Mikrofone ist eine Speisemöglichkeit aus dem Mischpult vorgesehen. Über zwei 180- $\Omega$ -Widerstände läßt sich die genormte Spannung von 12 Volt an die Eingangsbuchsen schalten. Die Spannung wird dem Stabilisierungsnetzwerk des Mischpultes entnommen und zur Entkopplung in jedem Kanal noch einmal gesiebt.

Die dem Übertrager nachgeschaltete Transistorstufe weist eine veränderbare Gegenkopplung zwischen dem als Emitterfolger arbeitenden dritten Transistor und dem Emitter des ersten Transistors auf. Damit ist eine stufenlose Pegelvoreinstellung um 20 dB möglich. Zusammen mit dem Vorteiler läßt sich die Eingangsempfindlichkeit von - 78 dBm \*) auf + 2 dBm dämpfen, so daß auch hochpegelige Quellen angeschlossen werden können.

Als Kanal-Flachbahnregler werden Kohleschicht-Schiebewiderstände mit etwa 60 dB Ausblendbereich benutzt.

\*) OdB = 0,775 mV

Bild 1 Blockschaltung des Mischpultes M 101



Die Ausgänge der Mikrofon-Kanalverstärker liegen über Entkopplungswiderstände am Knotenpunkt. Der darauffolgende Summenregler ist ebenfalls als Flachbahnregler ausgeführt. Der Summenverstärker kompensiert die Knotenpunktdämpfung.

Die nachfolgende eisenlose Endstufe verstärkt das Signal auf einen Ausgangspegel von + 6 dBm. Die Stufe arbeitet im Gegentaktbetrieb, sie wurde mit komplementären Transistoren aufgebaut. Durch starke Gegenkopplung wurde erreicht, daß die Ausgangsimpedanz kleiner als 4  $\Omega$  bleibt. Der minimale Lastwiderstand am Ausgang darf 60  $\Omega$  betragen. Der Klirrfaktor bleibt unter 0,5 % bei Nennausgangspegel und unter 1 % bei 6 dB Übersteuerung. Der Ausgang wurde nicht symmetriert, da es beim Arbeiten direkt auf ein Bandgerät nicht erforderlich ist. Speziell für die Nagra-Geräte ist ein Ausgang mit Stromspeisung vorgesehen.

In den Summenkanal kann zwischen Summenverstärker und Endstufe ein Hoch-/Tiefentzerrer geschaltet werden. Dieser Fächerentzerrer hat durch eine nachgeschaltete Verstärkerstufe eine Durchgangsdämpfung von 0 dB. Die Höhenbeeinflussung beträgt bei 15 kHz  $\pm$  12 dB. Die tiefen Frequenzen werden bei 40 Hz um etwa 10 dB angehoben oder um 14 dB abgesenkt (Bild 3). Der Entzerrer läßt sich statt in den Summenkanal auch in den vierten Mikrofonkanal zwischen Kanalverstärker und Entkopplungswiderstand schalten.

Für die Überwachung des Ausgangspegels ist ein Spitzenspannungsmesser vorgesehen. Die Ansprechzeit des Aussteuerungsmessers beträgt bei 1 kHz etwa 30 msec. Seine Rücklaufzeit ist länger als eine Sekunde. Die Abweichungen der Anzeige im Übertragungsbereich des Mischpultes betragen weniger als 1 %. Das Drehspulinstrument kann durch Betätigen einer Drucktaste zur Kontrolle der Batteriespannung benutzt werden.

Zum Einpegeln und zur Funktionsüberwachung der nachgeschalteten Geräte ist ein Generator mit einem 1-kHz-Ton vorhanden.

Der Pegelton wird auf den Knotenpunkt geschaltet. Sein Ausgangspegel kann mit dem Summenpotentiometer eingestellt und mit dem Aussteuerungsmesser kontrolliert werden.

Jeder Mikrofonkanal ist mit einer Vorhörtaste versehen, die es erlaubt, bei gedrückter Taste in den geschlossenen Mikrofonkanal hineinzuhören. Der Vorhörpegel (30 mV) steht am Ausgang des Summenkanals zur Verfügung.

### 3. Inbetriebnahme und Bedienung

Das Mischpult ist in einem stabilen Koffer mit abnehmbarem Deckel eingebaut. Der ebenfalls abnehmbare Tragegriff ist so konstruiert, daß er unter das Gerät geklappt werden kann, so daß der Mischer pultartig schräggestellt wird. Dadurch wird die Bedienung erleichtert und ein besseres Ablesen des Aussteuerungsmessers ermöglicht.

Die vier Mikrofonkanäle und der Summenkanal bilden selbständige Einheiten, die von oben in das Gerät hineingesetzt werden. Die elektrische Verbindung wird durch hartvergoldete Kontaktstreifen an den Printplatten hergestellt, die in Kontaktleisten hineinfassen. Die mechanische Befestigung erfolgt für jeden Kanal mit vier Kreuzschlitzschrauben auf dem Geräte-Chassis. Diese relativ aufwendige Konstruktion erleichtert den Service. Jeder Kanal kann im Bedarfsfall einzeln aus dem Gerät herausgenommen werden. Alle Bauteile sind übersichtlich angeordnet und von beiden Seiten der Printplatte leicht zugänglich.

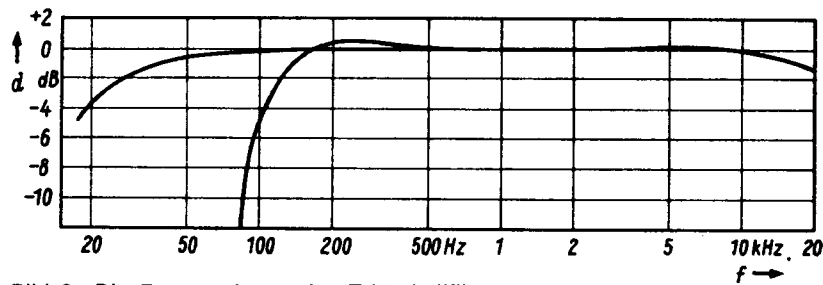


Bild 2 Die Frequenzkurve des Trittschallfilters

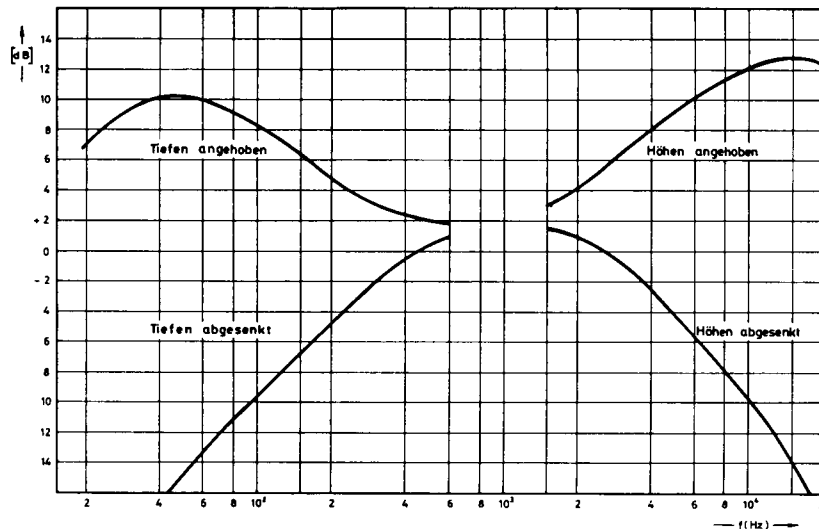


Bild 3

Die Frontplatten der Kanäle tragen alle Bedienungselemente und die Anschlußbuchsen (Bild 5)

Die Empfindlichkeit der 4 Mikrofoneingänge ③ beträgt  $-78$  dBm. Sie kann in drei 20 dB-Stufen mit dem Vorregler ⑨ gedämpft werden. Eine weitere, stufenlos regulierbare Dämpfung um maximal 20 dB ist mit dem Potentiometer ⑰ möglich. Da diese die Gegenkopplung der Eingangsstufe beeinflusst, sollte beim Einpegeln zunächst hiervon Gebrauch gemacht und erst dann der Schalter ⑱ benutzt werden, um einen möglichst hohen Geräuschspannungsabstand zu sichern.

Mit dem Schiebeschalter ⑫ kann das in jedem Mikrofonkanal liegende Trittschallfilter überbrückt werden (Schiebeknopf am linken Anschlag).

Die maximale Übersteuerbarkeit am Kanalregler beträgt 35 dB, am Summenregler 20 dB. Der Ausgangspegel kann um 6 dB übersteuert werden. Die Pegelverhältnisse des Mischpultes sind in dem Pegeldiagramm Bild 4 dargestellt.

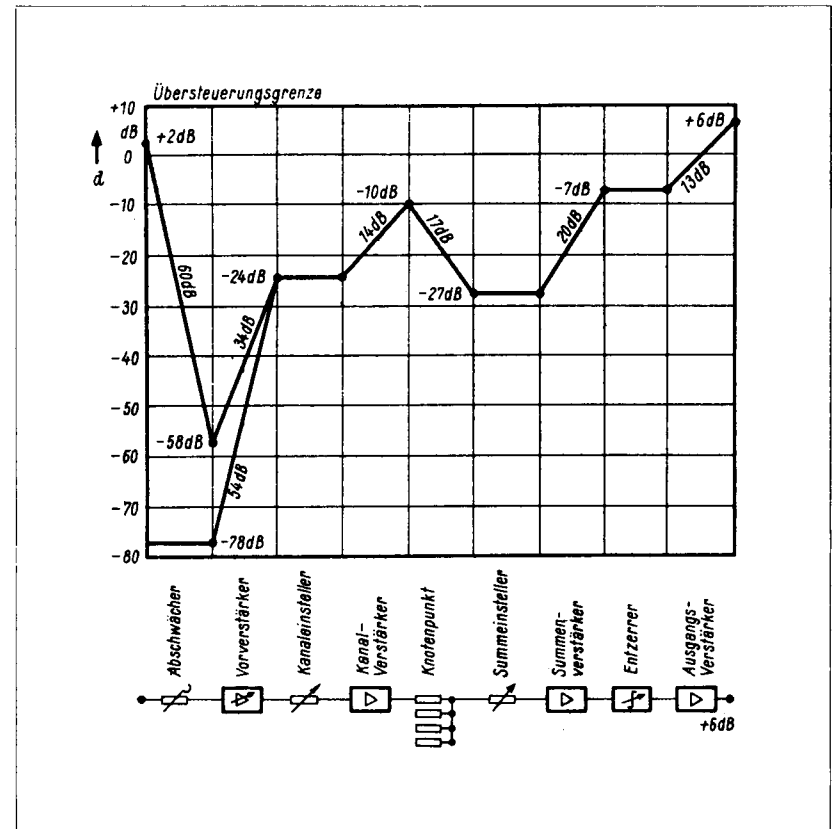


Bild 4

Die Stromversorgung für tonadergespeiste Mikrofone nach DIN 45495, z. B. die Hochfrequenz-Kondensatormikrofone MKH 105-125-405-805, kann dem Mischpult entnommen werden. Die Speisespannung wird mit dem Schiebeschalter ② eingeschaltet (rechte Lage des Schiebepoties). Beim Betrieb des Mischpultes mit anderen Mikrofonen muß die Versorgungsspannung stets abgeschaltet werden!

Durch Betätigen der Taste ⑩ ist es möglich, bei geschlossenem Kanalregler ⑮ vorzuhören. Der Vorhörpegel steht am Stift 1 der Buchsen ⑤ und ⑥ am Summenkanal zur Verfügung (30 mV an 100 k $\Omega$ ).

Die dreipolige Buchse ④ ist mit dem Knotenpunkt verbunden. Durch einfaches Parallelschalten zweier Mischpulte M 101 an den Knotenpunkten (Verbindung der Stifte 1-1, 2-2 und 3-3 der Buchsen ④) kann über 8 Mikrofonkanäle verfügt werden. Die Stifte 1 und 3 werden in einem der Stecker verbunden. Das gemeinsame Summensignal ist dann an beiden Mischpultausgängen vorhanden.

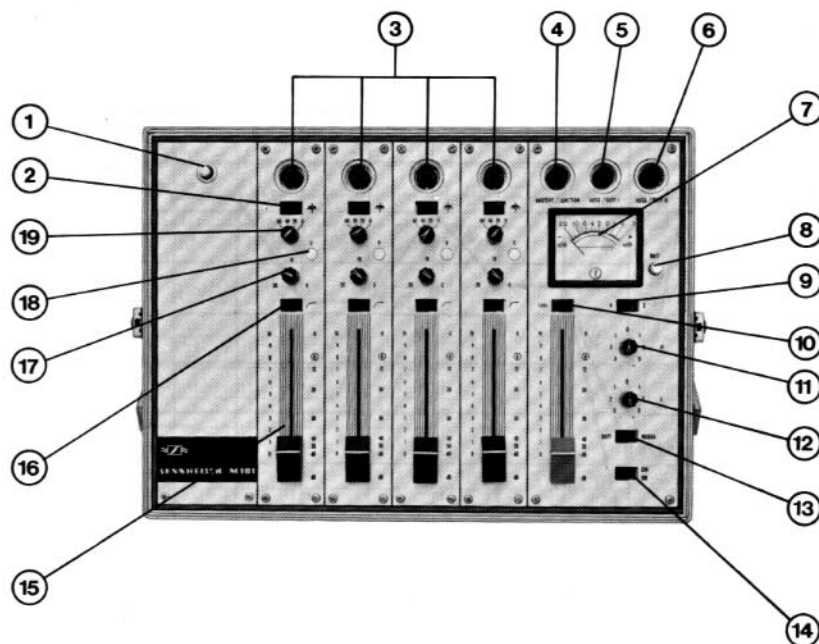


Bild 5

- |                                                        |                                                    |
|--------------------------------------------------------|----------------------------------------------------|
| ① Batteriedeckel-Verschuß                              | ⑪ Potentiometer für Höhen-entzerrung               |
| ② Umschalter für die Speisenspannung von Kond. Mikrof. | ⑫ Potentiometer für Tiefen-entzerrung              |
| ③ Mikrofoneingänge                                     | ⑬ Umschaltung der Stromversorgung Batterie – Nagra |
| ④ Knotenpunkt-Anschluß                                 | ⑭ Ein-Aus-Schalter                                 |
| ⑤ } Mischpult-Ausgänge                                 | ⑮ Kanalregler                                      |
| ⑥ } Mischpult-Ausgänge                                 | ⑯ Ein-Aus-Schalter für Trittschallfilter           |
| ⑦ Aussteuerungsmesser                                  | ⑰ Stufenloser Vorregler                            |
| ⑧ Batteriespannungskontrolle                           | ⑱ Vorhörtaste                                      |
| ⑨ Umschalter für Höhen- und Tiefenentzerrer            | ⑲ Vorregler in 20 dB-Stufen                        |
| ⑩ Schalter für Pegeltongenerator                       |                                                    |

Die Ausgangsbuchsen ⑤ und ⑥ auf dem Summenkanal sind parallel geschaltet. Das Aussteuerungsinstrument ⑦ ist als Spitzenspannungsmesser geschaltet. Die Anzeige von 0 dB entspricht dem Nennausgangspegel von + 6 dBm. Das Drehspulinstrument kann durch Betätigen der Taste ⑧ zur Kontrolle der Batteriespannung benutzt werden.

Mit dem Schiebeschalter ⑩ wird der 1-kHz-Pegeltongenerator auf den Knotenpunkt geschaltet. Der Pegel beträgt max. + 6 dBm. Er kann mit dem Summenregler verändert und mit dem Aussteuerungsmesser überwacht werden. Der Pegeltongenerator ist eingeschaltet, wenn der Schiebepnopf ⑩ am linken Anschlag liegt.

Das Potentiometer ⑪ bzw. ⑫ dient zur Beeinflussung der Höhen bzw. Tiefen im Entzerrerverstärker. Dieser Entzerrer liegt im Modulationsweg des Summenkanals, wenn sich der Schiebeschalter ⑨ in der rechten Endlage (Symbol  $\Sigma$ ) befindet. Soll nur das Signal des Mikrofonkanals 4 entzerrt werden, so wird der Schiebeschalter ⑨ in die linke Endlage gebracht (Symbol K4).

Die Speisung des Mischpultes kann aus den eingebauten Batterien oder von außerhalb, z. B. aus den Batterien der Nagra, erfolgen. Die Umschaltung erfolgt mit dem Schiebeschalter ⑬. Die Fremdspeisequelle sollte eine Spannung von  $18\text{ V} \pm 3\text{ V}$  aufweisen und einen Strom von ca. 80 mA ermöglichen.

Der Schalter ⑭ schaltet das Mischpult in der rechten Endlage ein.

#### 4. Technische Daten

Eingänge	4, symmetrisch, erdfrei
Eingangsempfindlichkeit	0.1 mV
Eingangsabschwächer	dreistufig, 20 dB Stufen zusätzlich 20 dB stufenlose Regelung in der Gegenkopplung der ersten Verstärkerstufe
Eingangsimpedanz	120 Hz ... 12 kHz $\geq 1\text{ k}\Omega$ 40 Hz ... 15 kHz $\geq 400\text{ }\Omega$ mit Abschwächer = 1.8 k $\Omega$
Eingangssymmetrie	40 Hz ... 15 kHz $\geq 60\text{ dB}$
Trittschallfilter in jedem Eingang einschaltbar	120 Hz Einsatzfrequenz (- 3 dB) 10 dB/Oktave unterhalb 100 Hz
Speisung für tonadergespeiste Mikrofone	in jedem Eingang von Hand einschaltbar
Ausgänge	unsymmetrisch, + 6 dB an 60 $\Omega$ und + 6 dB an 18 k $\Omega$
Ausgangsscheinwiderstand	< 4 $\Omega$
Frequenzgang	40 ... 15 000 Hz $\pm 1.5\text{ dB}$
Klirrfaktor	0.5 % 60 Hz ... 15 kHz bei + 6 dB am Ausgang an 200 $\Omega$ 1 % 60 Hz ... 15 kHz bei + 12 dB am Ausgang an 200 $\Omega$
Rauschzahl	ca. 3 dB
Knotenpunktrauschen (alle Mikrofonregler geschlossen, Summenregler voll geöffnet)	- 65 dBm bewertet nach DIN 45405
Restrauschen am Ausgang (alle Regler geschlossen)	- 77 dBm bewertet nach DIN 45405

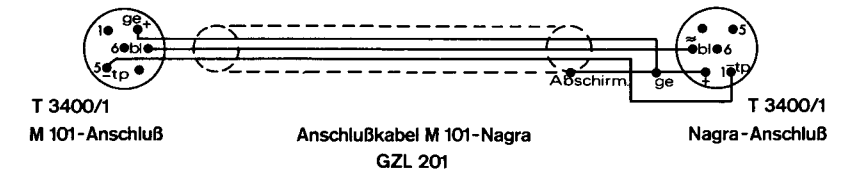
Aussteuerungsinstrument (Spitzenspannungsmesser) . . . . .	Einschwingzeit auf 90 % Vollausschlag: 30 ms. Ausschwingzeit: 1.4 sec
Pegeltongenerator . . . . .	Frequenz 1 kHz $\pm$ 10 % Klirrfaktor $\leq$ 1 %, Pegel mit Summenregler einstellbar
Entzerrer, schaltbar in Summenkanal oder Eingangskanal IV . . . . .	Höhenbeeinflussung: $\pm$ 12 dB bei 15 kHz Tiefenbeeinflussung: $\left\{ \begin{array}{l} + 10 \text{ dB} \\ - 14 \text{ dB bei 40 Hz} \end{array} \right.$
Temperaturbereich . . . . .	- 20° C bis + 50° C
Stromaufnahme . . . . .	40 mA bei Vollausssteuerung
Abmessungen . . . . .	347 x 233 x 126 mm
Batterien . . . . .	2 x 9 V Energieblock IEC 6 F 100
Betriebszeit bei intermittierendem Betrieb . . . . .	$\geq$ 30 Stunden; bei Anschluß von vier tonadergespeisten Mikrofonen > 20 Stunden
Gewicht (mit Batterien) . . . . .	6 kg

## 5. Einstellanweisung der Trimpotentiometer im M 101

- P 1 Einstellung der oberen Grenzfrequenz des Trittschallfilters. Es wird bei 100 Hz ein Abfall von - 5 dB gegenüber 1 kHz eingestellt. (120 Hz - 3 dB)
- P 7 Eingestellt wird hier der Arbeitspunkt der Endstufe. Der Ausgang ist mit 120  $\Omega$  zu belasten, die Endstufe wird ausgesteuert, wobei das Signal bei einem Pegel > 3 V symmetrisch abkappen soll.
- P 8 Mit P 8 wird der Arbeitspunkt von T 15 bestimmt. Im nicht ausgesteuerten Zustand des Gerätes wird P 8 so eingestellt, daß am Aussteuerungsmesser kein Ausschlag erfolgt.
- P 9 Durch P 9 läßt sich die Empfindlichkeit der Anzeige einstellen. Bei einem Ausgangspegel von + 6 dB (1,55 V) soll das Instrument 0 dB anzeigen.
- P 10 P 10 liegt im Gegenkopplungsweig des RC-Generators und wird so eingestellt, daß am Ausgang des Generators (Punkt M) der 1 kHz-Pegel 1,4 V beträgt.
- P 11 Bei voll aufgedrehtem Summenregler wird mit P 11 der Pegel des 1 kHz-Generators so eingestellt, daß am Ausgang 1,55 V erscheinen.
- P 12 Mit P 12 erfolgt die Einstellung der Betriebsspannung - 12,5 V.
- P 13 P 13 dient als Vorwiderstand des Instruments bei der Batteriespannungsanzeige. Bei einer Batteriespannung von 14,5 V soll sich der Zeiger an der unteren Grenze des schraffierten Feldes befinden.

## 6. Zubehör

GZL 201 Anschlußkabel für NAGRA III



## 7. Kontrollgerät ML 101

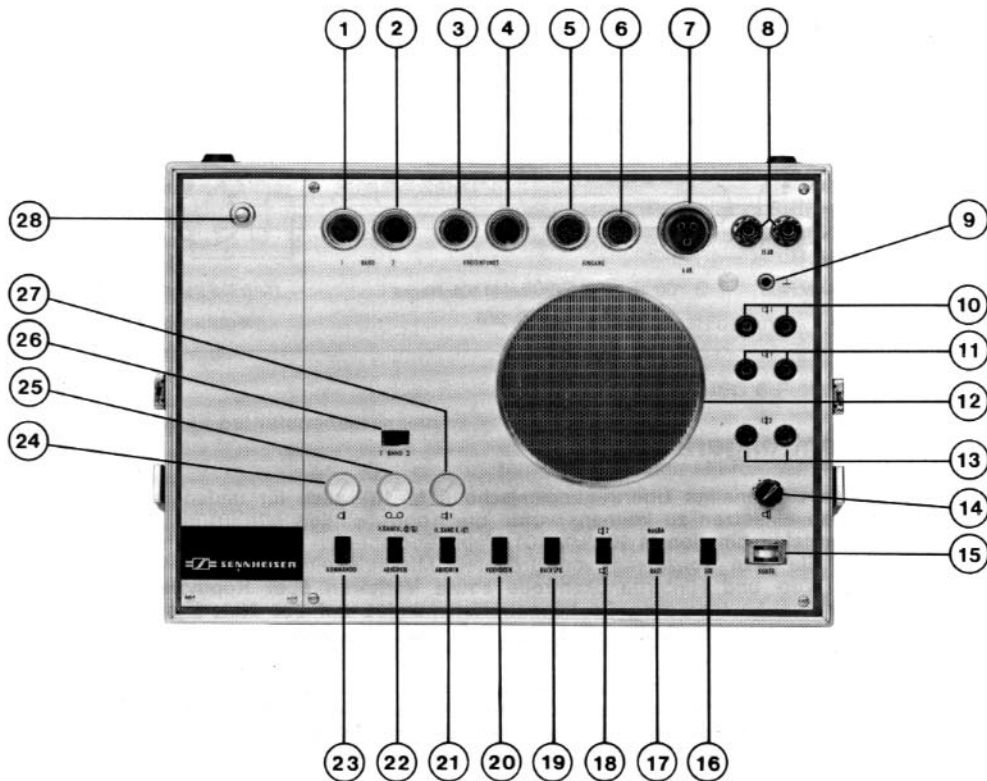
Um das vierkanalige Übertragungsmischpult M 101 auch für umfangreichere Aufgaben einsetzen zu können, wurde die Kontrolleinheit ML 101 entwickelt. Die Gerätekombination M 101/ML 101 bietet Bedienungs- und Kontrollmöglichkeiten, die man sonst nur von größeren Mischeinheiten gewohnt ist. Sie erlaubt Vor- und Hinterbandkontrolle sowie Vorhören über Kopfhörer oder eingebauten Lautsprecher. Es können Kommandos auf das Nutz-Signal aufgesprochen oder an Kopfhörer, z. B. für Kameramann oder Reporter, gegeben werden.

Ein Ausgangsübertrager symmetriert über einen Entkopplungsverstärker den + 6 dB-Ausgang des Mischpultes M 101. Mit einer zweiten Wicklung wird das Signal auf einen Leitungspegel von + 15 dB transformiert. Der symmetrische + 6-dB-Ausgang ist an eine dreipolige große Tuchelbuchse ⑦ und der + 15-dB-Ausgang an Apparateklemmen ⑧ geführt.

Das Kontrollgerät enthält zwei 4-Watt-Verstärker. Mit einem Umschalter ⑩ kann wahlweise ein Langhub-Lautsprecher ⑫ oder ein Kopfhörerausgang ⑬ angesteuert werden. Diese Verstärker dienen folgenden Kontrollfunktionen:

1. Das Ausgangssignal des Mischpultes kann mit einem Regler ⑭ zum Abhören eingestellt werden und ermöglicht die Vorbandkontrolle.
2. Durch einfaches Umschalten ⑰ und ⑱ ist die Hinterbandkontrolle möglich. Hierzu sind zwei umschaltbare (durch Schalter ⑲) symmetrische, erdfreie Bandgeräteeingänge ① und ② vorgesehen. Mit einem Vorregler ⑳ können das Vor- und das Hinterbandsignal auf gleichen Pegel gebracht werden.
3. Das Signal am Eingang der Mikrofonkanäle im Mischpult M 101 kann bei geschlossenem Kanalregler durch Betätigen der entsprechenden Vorhörtaste und der Taste ㉑ des ML 101 kontrolliert werden (Vorhören).

Der zweite Verstärker führt auf zwei parallel geschaltete Kopfhörerausgänge ⑩ und ⑪, deren Pegel durch Regler ㉒ eingestellt werden. Über sie ist es möglich, das Ausgangssignal des Mischpultes abzuhören oder z. B. einem Kameramann oder Reporter zuzuleiten. Außerdem kann dieser Weg für Kommandos benutzt werden. Dazu wird der eingebaute Lautsprecher ⑫ als Mikrofon geschaltet. Die Empfindlichkeit des Mikrofon-Vorverstärkers wird mit dem Regler ㉓ eingestellt. Die Umschaltung erfolgt über eine Drucktaste ㉔. Somit ergibt sich eine einfache Rücksprecheinrichtung.



- |                                                  |                                                                      |
|--------------------------------------------------|----------------------------------------------------------------------|
| ① } Buchsen für Magnetbandgerätee-Anschluß       | ⑭ Regler für Lautsprecher-Endverstärker                              |
| ② }                                              | ⑮ Speisespannungs-Kontrolle                                          |
| ③ } Buchsen für Knotenpunkt-Verbindung zum M 101 | ⑯ Ein-Aus-Schalter                                                   |
| ④ }                                              | ⑰ Umschalter für Stromversorgung Batterie oder Nagra                 |
| ⑤ } Eingangsbuchsen für M 101                    | ⑱ Umschalter und Verstärker für Lautsprecher- oder Kopfhörer-Ausgang |
| ⑥ }                                              | ⑲ Umschalter für Rücksprech-Verbindung                               |
| ⑦ Symmetrischer + 6 dB-Ausgang                   | ⑳ Vorhörtaste                                                        |
| ⑧ Symmetrischer + 15 dB-Ausgang                  | ㉑ } Kopfhörer 1                                                      |
| ⑨ Erdung                                         | ㉒ } Umschalter – Abhören –                                           |
| ⑩ } Kopfhörerausgänge 1                          | Hinterbandkontrolle                                                  |
| ⑪ }                                              | Lautsprecher u. Kopfhörer 2                                          |
| ⑫ Langhub-Lautsprecher und Mikrofon              |                                                                      |
| ⑬ Kopfhörerausgang 2                             |                                                                      |

- |                                                     |                                                    |
|-----------------------------------------------------|----------------------------------------------------|
| ㉓ Kommando-Ansagen über den Ausgang des M 101       | ㉖ Umschalter für Bandgeräteeingänge 1 oder 2       |
| ㉔ Empfindlichkeitsregler für Mikrofon-Vorverstärker | ㉗ Pegelregler für Endverstärker (Hörer 1-Ausgänge) |
| ㉕ Pegel-Vorregler für Hinterband-signal             | ㉘ Batteriedeckel-Verschluß                         |

Eine Verbindung mit dem Knotenpunkt des Mischpultes zu den Buchsen ③ oder ④ des Kontrollgerätes ermöglicht Kommando-Ansagen (durch Drücken der Taste ㉓) über den Ausgang des Mischpultes auf ein angeschlossenes Bandgerät. Auch hierfür wird der Lautsprecher als Mikrofon benutzt.

Für den Fall, daß zwei Mischpulte M 101 am Knotenpunkt parallel geschaltet betrieben werden, sind an dem Kontrollgerät ML 101 die entsprechenden Eingänge ⑤ und ⑥ zweifach ausgeführt.

Das Kontrollgerät ist in ein Gehäuse mit den Abmaßen des Mischpultes M 101 eingebaut. Die Speisung kann aus den eingebauten Batterien ㉘ (2 x 9 V IEC 6 F 100) oder aus dem Nagra-Tonbandgerät ⑰ erfolgen. Die Speisespannung wird mit einem kleinen Drehspulinstrument ⑮ kontrolliert.

## 8. Technische Daten ML 101

### Eingänge

- |                                                  |                      |
|--------------------------------------------------|----------------------|
| 1. Zwei Eingänge für Anschl. des M 101 . . . . . | unsymmetrisch        |
| Empfindlichkeit . . . . .                        | 1,55 V               |
| Eingangsimpedanz . . . . .                       | 5 kΩ                 |
| 2. Zwei Eingänge für Vorhörsignal . . . . .      | unsymmetrisch        |
| Empfindlichkeit . . . . .                        | 80 mV                |
| Eingangsimpedanz . . . . .                       | 120 kΩ               |
| 3. Zwei Eingänge für Hinterbandkontr. . . . .    | symmetrisch, erdfrei |
| Empfindlichkeit . . . . .                        | 300 mV regelbar      |
| max. zulässiger                                  |                      |
| Eingangspegel . . . . .                          | 2 V                  |
| Impedanz . . . . .                               | 20 kΩ                |

### Ausgänge:

- |                                     |                      |
|-------------------------------------|----------------------|
| 1. Ausgang für Modulation . . . . . | symmetrisch, erdfrei |
| Ausgangspegel 1 . . . . .           | + 6 dB an 200 Ω      |
| Ausgangspegel 2 . . . . .           | + 15 dB an 600 Ω     |
| 2. Kopfhörerausgänge . . . . .      | unsymmetrisch        |
| Ausgangspegel . . . . .             | 4 V regelbar         |
| min. Lastwiderstand . . . . .       | 4 Ω                  |

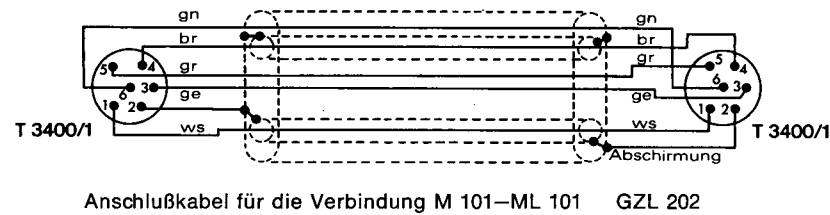
Temperaturbereich	.....	- 20° C bis + 50° C
Stromaufnahme	.....	35 mA
Abmessungen	.....	347 x 233 x 126 mm
Batterien	.....	2 x 9 V Energieblock IEC 6 F 100
Gewicht (mit Batterien)	.....	6 kg

Einstellanweisung der Trimpotentiometer im ML 101

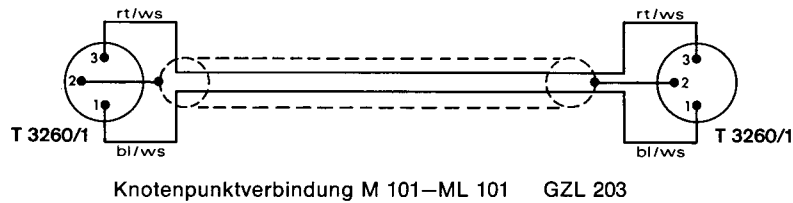
- P 5 Einstellung der Symmetrie des Ausgangssignals.
- P 6 Einstellung des Ruhestroms der Endstufe auf 8 mA.
- P 7 Einstellung des Ruhestroms der Endstufe auf 8 mA.

## 9. Zubehör

GZL 202 Anschlußkabel M 101 an ML 101

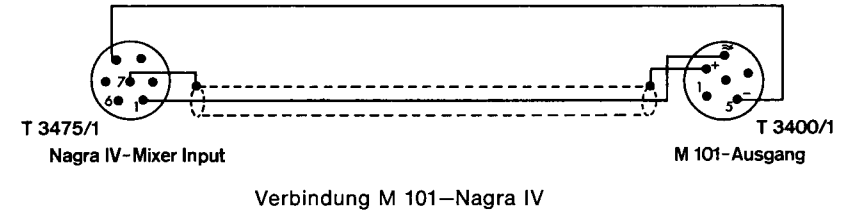


GZL 203 Anschlußkabel Knotenpunkt M 101 an Buchse Knotenpunkt ML 101

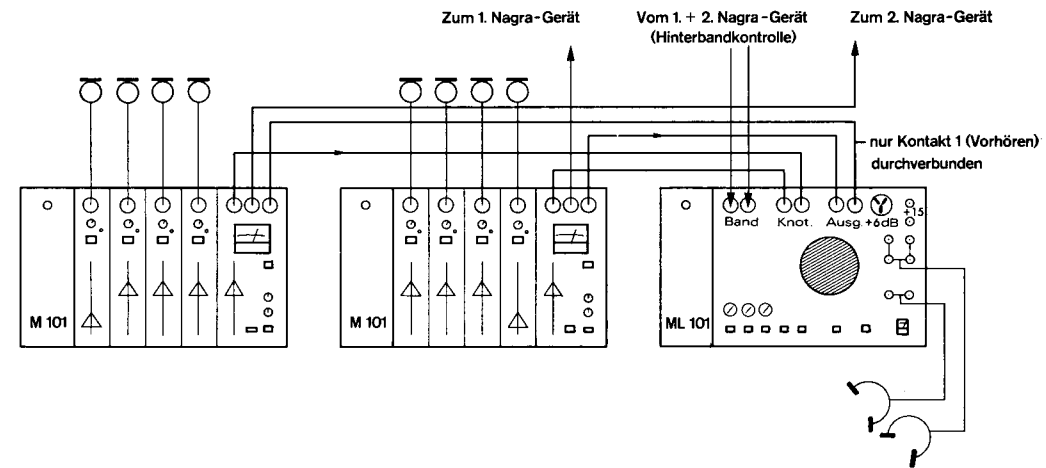


## 10. Schaltungsvorschläge

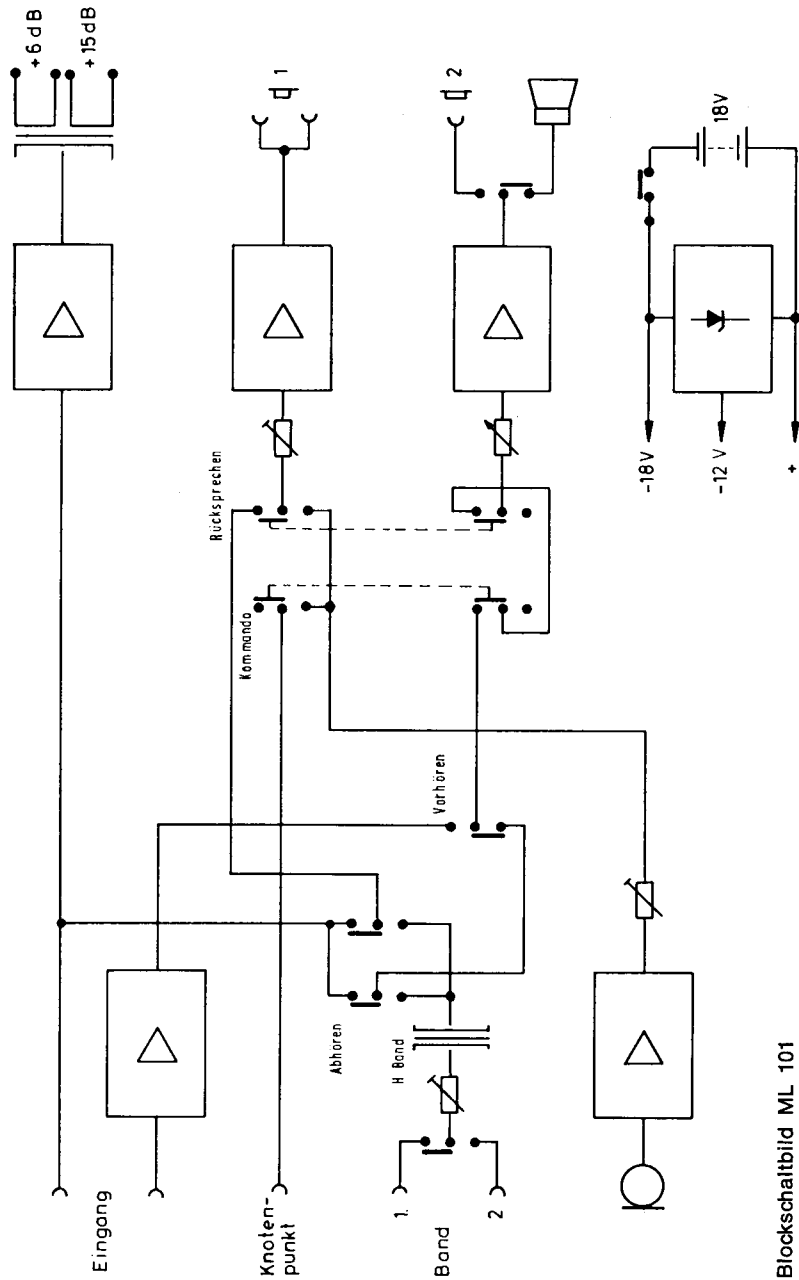
Verbindungskabel zwischen dem M 101 und NAGRA IV.



Parallelschaltung von zwei M 101 mit dem ML 101 und zwei NAGRA-Geräten.







Blockschaltbild ML 101

## Garantieverpflichtung

### Verpflichtung

Für alle Mängel, die nachweislich auf Fertigungs- oder Materialfehlern beruhen, übernehmen wir vom Tage der Auslieferung an bei dem Gerät

ML 101, Fabr.-Nr. ....

M 101, Fabr.-Nr. ....

1 Jahr Garantie

Die Einsetzung des Gerätes unter Beifügung des ordnungsgemäß ausgefüllten Garantie-Scheines sowie die Rücksendung erfolgt auf Rechnung und Gefahr des Auftraggebers.

Dieses Gerät wurde vor dem Verlassen des Werkes einer sorgfältigen Prüfung unterzogen. Einwandfreies Arbeiten im Rahmen der von uns gemachten Angaben bei sachgemäßer Bedienung garantiert

**S E N N H E I S E R**  
e l e c t r o n i c

3002 Bissendorf/Hannover

Ruf Mellendorf 80 11

Drahtwort: Sennheiser Bissendorf-hann.

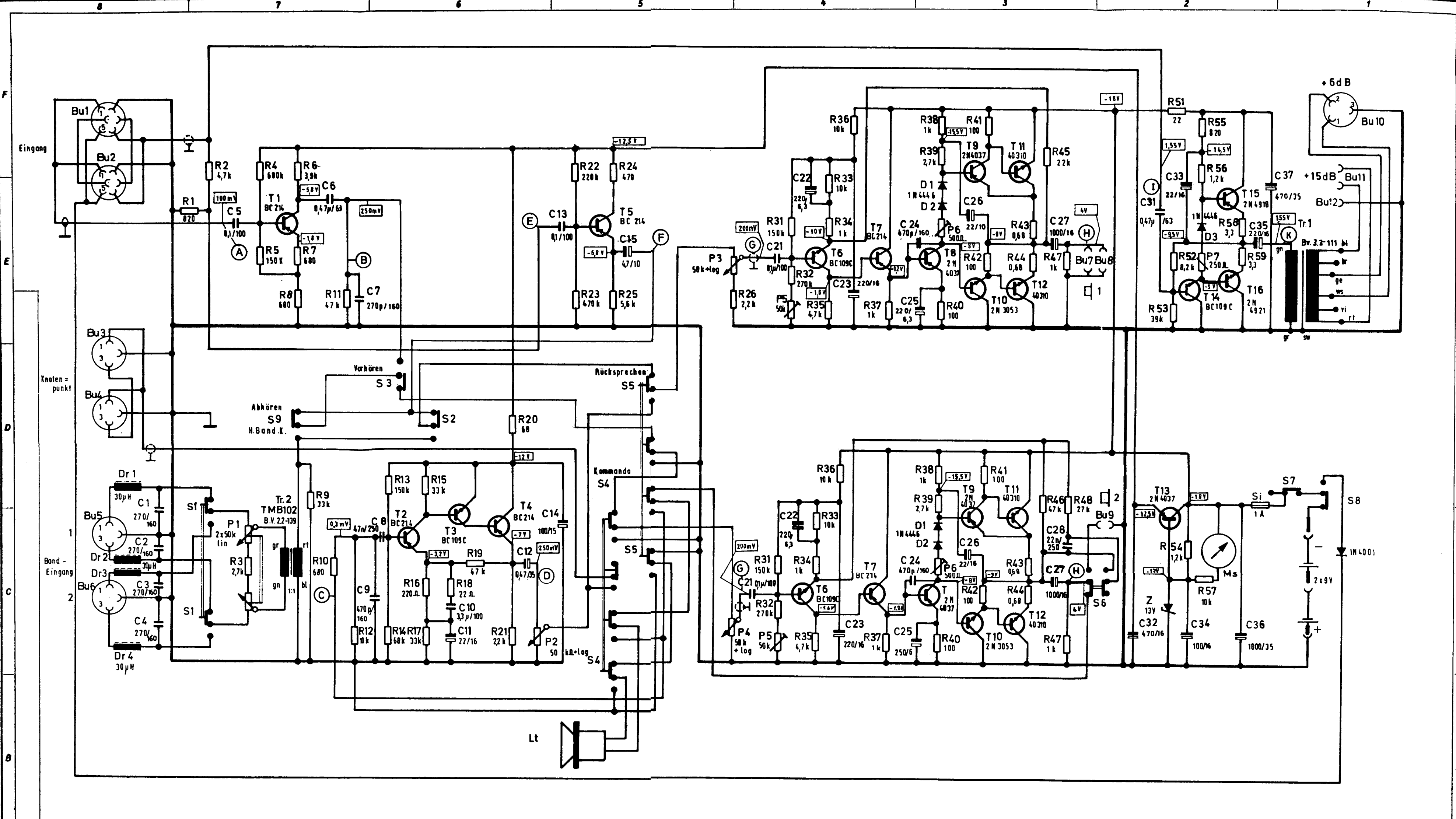
Fernschreiber: 09 24623

### Bitte beachten

Die Garantie erlischt, wenn das beanstandete Gerät unsachgemäß behandelt wurde oder ein Eingriff vom Kunden oder Dritter von uns festgestellt wird.

Ausgeliefert am: .....

durch: .....

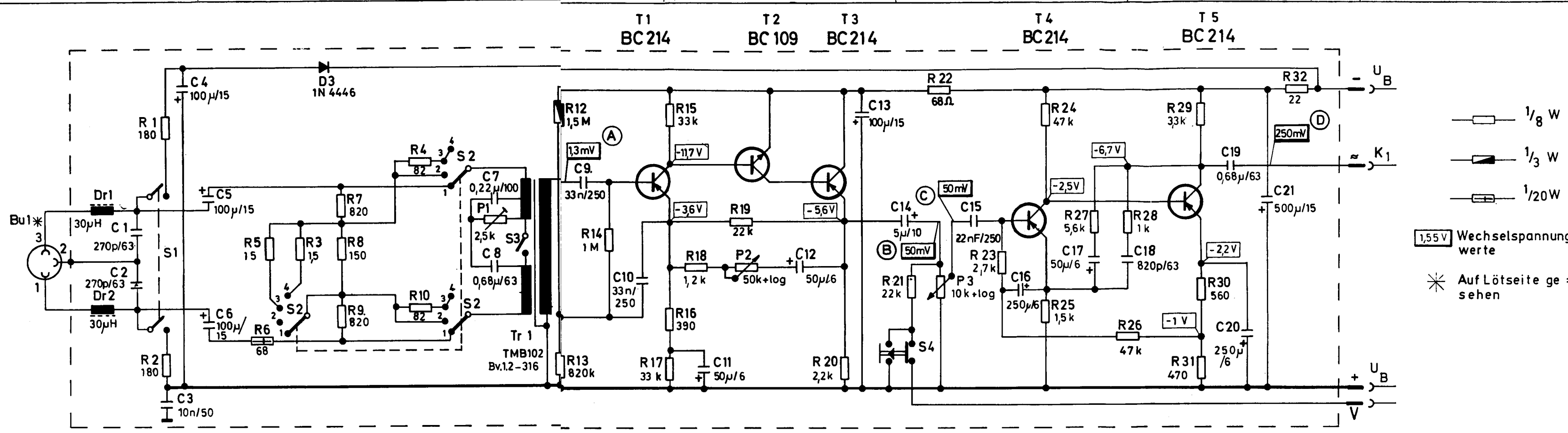


R	1	2	3	4	5	6	7	8	9	10	11	12	13	14	15	16	17	18	19	20	21	22	23	24	25	26	27	28	29	31	32	33	34	35	36	37	38	39	40	41	42	43	44	45	46	47	48	49	50	51	52	53	54	55	56	57	58	R
C	1	2	3	4	5	6	7	8	9	10	11	12	13	14	15	21	22	23	24	25	26	27	28	29	30	31	32	33	34	35	36	37	38	39	40	41	42	43	44	45	46	47	48	49	50	51	52	53	54	55	56	57	58	C				

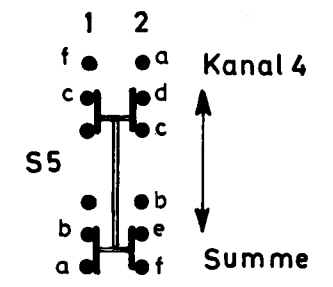
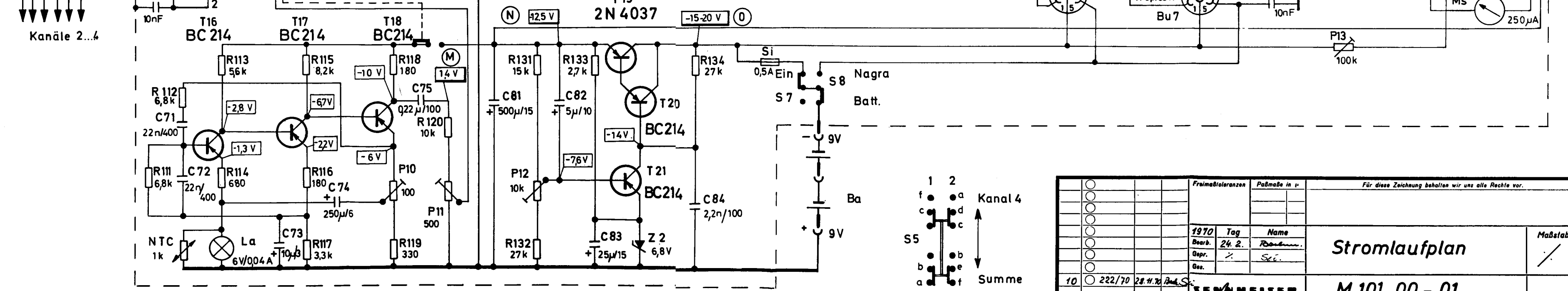
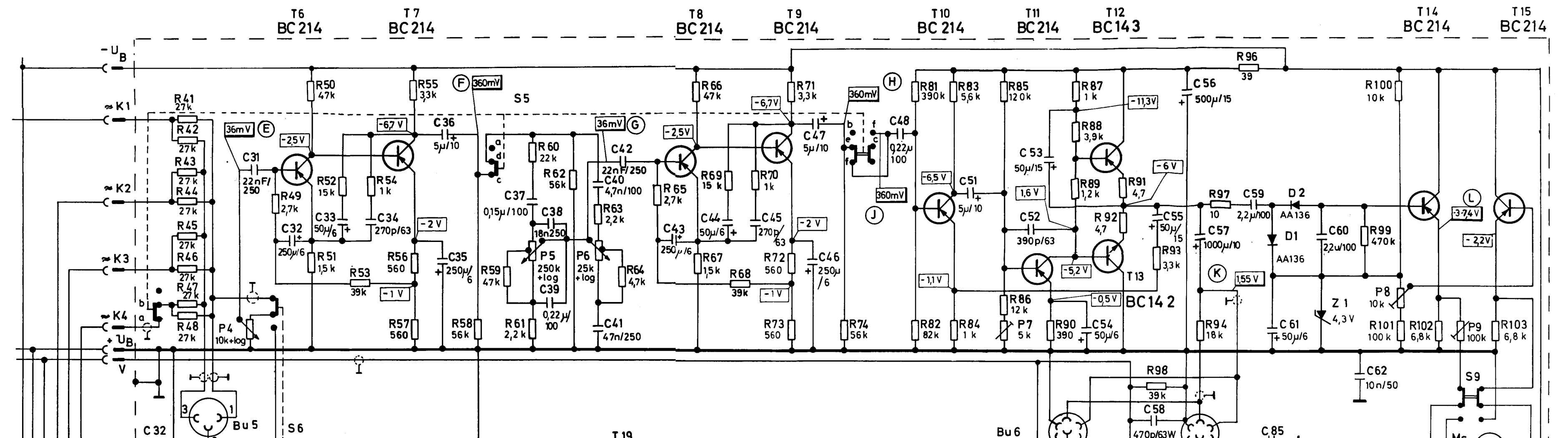
200mV Wechselspannungswerte

Änderung	Tag	Name	Freigegeben von	Prüfung in v.	Für diese Zeichnung behalten wir uns alle Rechte vor.	
	1970	Tag		Name		
	19.10.	Freigegeben			Stromlaufplan	
	20.10.	Si.			ML101.00-01	
			SEW MEISER			
			elektronik			
			MANAGERS/MANAGERIN			
				Erstellt von	Erstellt am 06.06.01051	

Abweichung bei M101 U00-01  
Bu1 \*



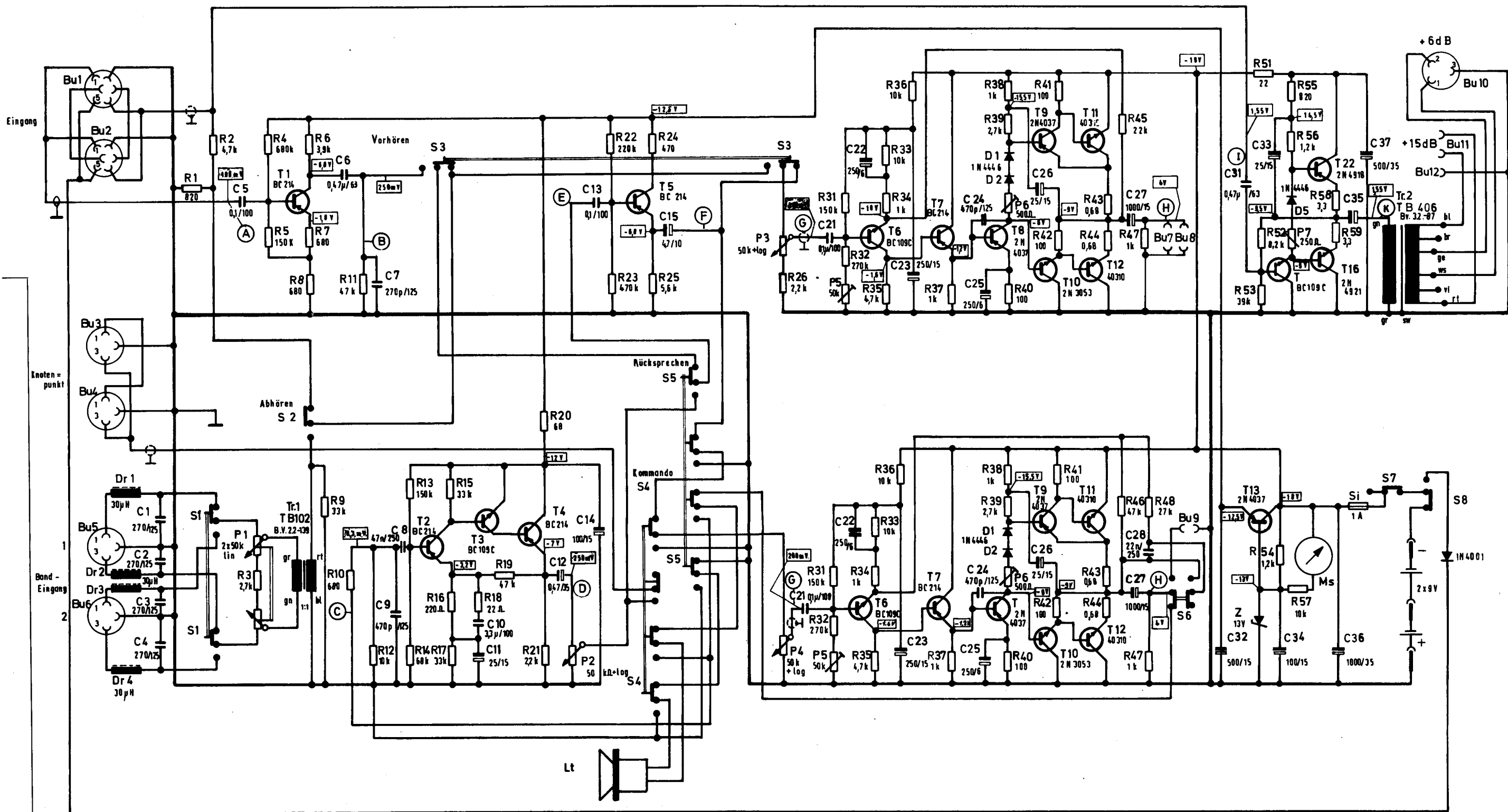
1/8 W  
1/3 W  
1/20 W  
1,55 V Wechselspannungswerte  
\* Auf Lötseite gesehen



Freigeblöcke		Paßmaße in µ		Für diese Zeichnung behalten wir uns alle Rechte vor.	
1970	Tag	Name	1970	Tag	Name
Beord.	24.2.	Beord.			
Apr.		Apr.			
Gen.		Gen.			
10	022/70	24.2.	24.2.		
Ausgabe	Änderung	Tag	Name	Erstellt für	Erstellt durch

**Stromlaufplan**  
M 101.00 - 01

Maßstab



R	1	2	3	4	5	6	7	8	9	10	11	12	13	14	15	16	17	18	19	20	21	22	23	24	25	26	27	28	29	31	32	33	34	35	36	37	38	39	40	41	42	43	44	45	46	47	48	49	50	51	52	53	54	55	56	57	58	R
C	1	2	3	4	5	6	7	8	9	10	11	12	13	14	15	16	17	18	19	20	21	22	23	24	25	26	27	28	29	31	32	33	34	35	36	37	38	39	40	41	42	43	44	45	46	47	48	49	50	51	52	53	54	55	56	57	58	C

**WVWV** Wechselspannungswerte

Fristterminierung		Paßweite in µ		Für diese Zeichnung behalten wir uns alle Rechte vor.	
1969	Tag	Name			
Beinh.	17.4.	Schulz			
Gepr.	27.4.	Schulz			
Gez.					
<b>SEHNHEISER</b> <i>electronics</i> <small>10000000/10000000</small>			<b>Stromlaufplan</b> <b>ML101.00-01</b>		Maßstab 1/
2	Änderung	Tag	Name		