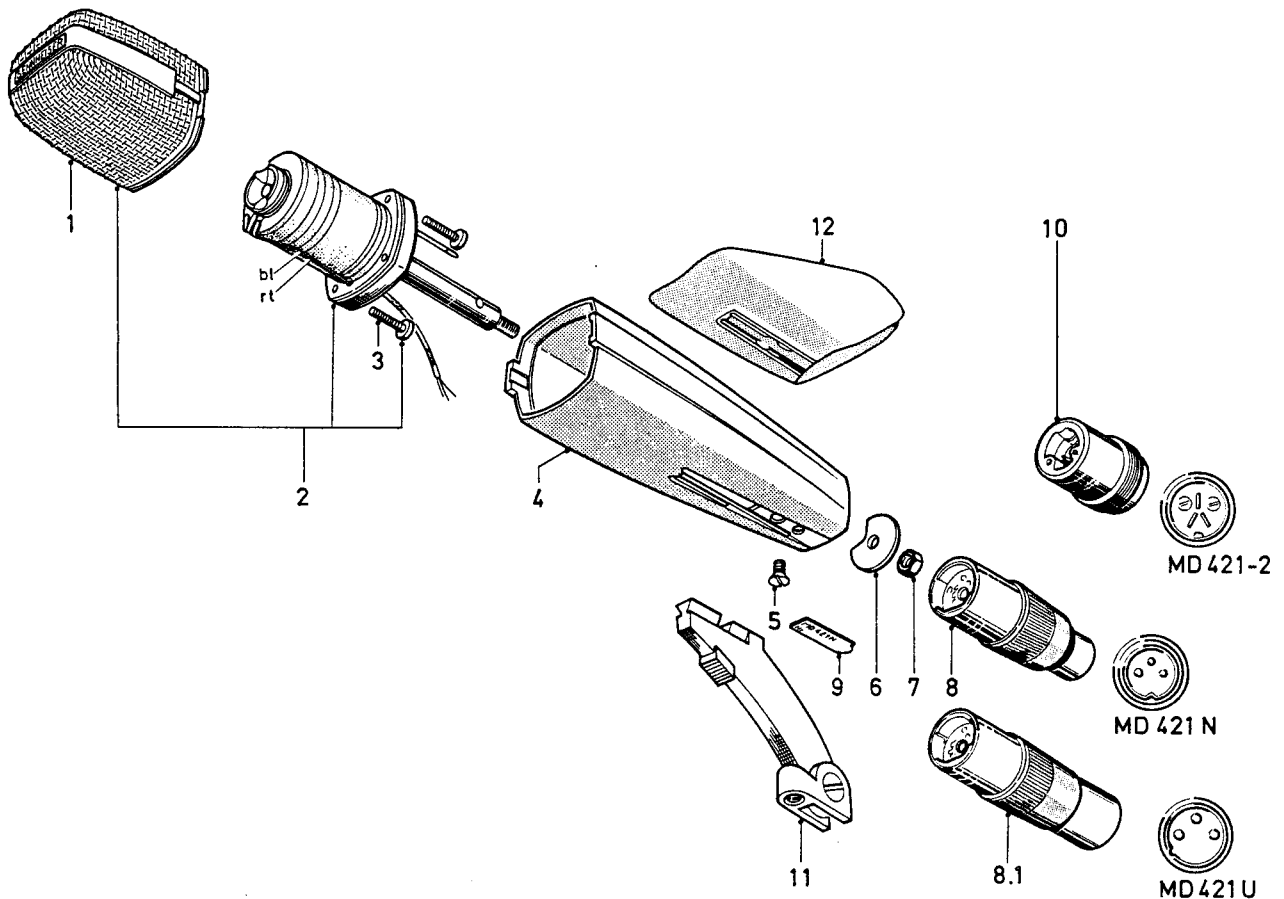




Les commissions de pièce de rechange sans numéro de commandes ne seront pas acceptées.

Orders for spare parts without order numbers cannot be dealt with.

Ersatzteilbestellungen ohne Bestell-Nummern können nicht bearbeitet werden.



Achtung!

Wichtig ist, daß das Gehäuse mit dem System des Mikrofons fest abschließt. Die M 4-Mutter (7) muß daher fest angezogen werden. Die Gehäuseöffnung zur Durchführung der Litzen wird nach der Reparatur vollständig mit Elastosil 07 (Silikon-Kautschuk der Firma Wacker-Chemie, München) oder einem ähnlichen dauerelastischen Dichtungsmittel abgedichtet, um Änderungen im Frequenzgang des Mikrofons zu vermeiden. Aus dem selben Grund dürfen bei allen Arbeiten die Dämpfungen an der Kapsel und im Gehäuse nicht verändert werden.

Elastosil 07 muß nach der Verarbeitung mehrere Stunden ablüften und härten, bis sich ein klebfreier Film gebildet hat.

Attention!

It is important that the complete system sits firmly and correctly in the housing and that the mounting nut is tight. The hole through which the wires pass must be sealed completely with Elastosil 07 (Silicone-caoutchouc of Messrs. Wacker-Chemie, München) or an equivalent silicon rubber compound that stays flexible permanently in order to avoid alterations in the frequency response. For the same reason the acoustical damping in the capsule and the microphone housing must not be altered.

After sealing with Elastosil 07 the compound has to settle and evaporate for several hours until the surface is non-sticking.

Attention!

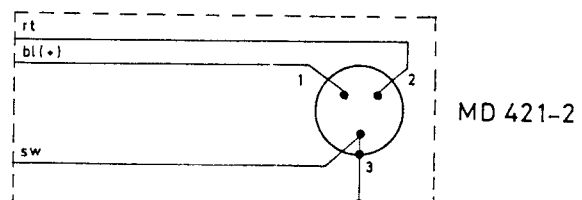
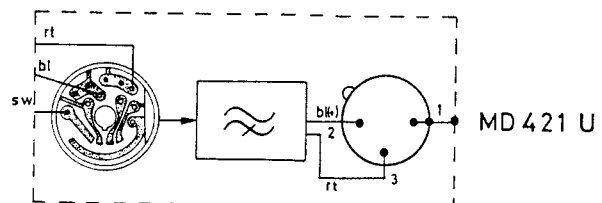
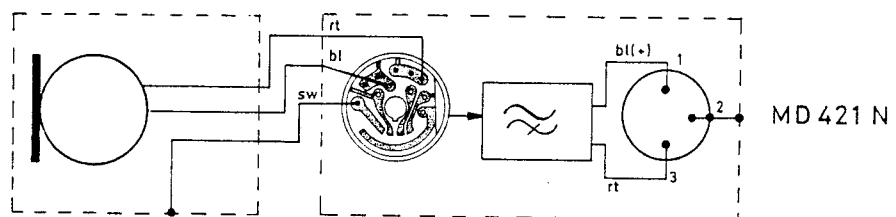
Veillez à ce que le système du microphone soit fixé solidement dans le boîtier. Pour cela, l'écrou M 4 (7) doit être vissé fermement. Les fils sont conduits à travers d'un trou dans le boîtier. Après la réparation ce trou sera bouché hermétiquement avec Elastosil 07 (silicone-caoutchouc de Wacker-Chemie, München) ou avec une autre matière d'étanchéité qui reste flexible. Cela empêche des changements de réponse en fréquence. Pour la même raison, les amortissements dans la capsule et dans le boîtier ne doivent pas être changés pendant tous travaux.

Après l'emploi, Elastosil 07 doit sécher dans l'air pendant plusieurs heures et durcir jusqu'à la formation d'un film non-collant.



SERVICE

Pos.	Stück Pieces Pièces	Bezeichnung	Designation	Désignation	Bestell-Nr. Order-No. Référence
1	1	Korb, silber	Basket, silver	Pavillon, argent	MD 421-11
1.1	1	Korb, schwarz	Basket, black	Pavillon, noir	MD 421-14
2	1	Kapsel mit Korb, silber	Capsule with basket, silver	Capsule avec pavillon, argente	MD 421-21
2.1	1	Kapsel mit Korb, schwarz	Capsule with basket, black	Capsule avec pavillon, noire	MD 421-24
3	1	Schraube M 2,5 x 20	Screw M 2.5 x 20	Vis M 2,5 x 20	MD 421-31
4	1	Gehäuse, grau	Housing, grey	Boîtier, gris	MD 421-41
4.1	1	Gehäuse, schwarz	Housing, black	Boîtier, noir	MD 421-42
5	1	Senkschraube M 3 x 6	Countersunk screw M 3 x 6	Vis noyée M 3 x 6	MD 421-51
6	1	Scheibe	Washer	Rondelle	MD 421-61
7	1	Sechskantmutter M 4	Hexagon nut M 4	Écrou hexagonal M4	MD 421-71
8	1	Baßregler N	Roll-off-filter N	Réglage des graves N	MD 421-81
8.1	1	Baßregler U	Roll-off-filter U	Réglage des graves U	MD 421-85
9	1	Typenschild N	Name plate N	Plaque signalétique N	MD 421-91 a
9.1	1	Typenschild -2	Name plate -2	Plaque signalétique -2	MD 421-91 c
9.2	1	Typenschild -U-4	Name plate -U-4	Plaque signalétique -U-4	MD 421-91 d
9.3	1	Typenschild -U-5	Name plate -U-5	Plaque signalétique -U-5	MD 421-91 e
10	1	Tucheinsatz	Tuchel connector	Connection Tuchel	MD 421-101
11	1	Adapter, grau	Adapter, grey	Adaptateur, gris	MD 421-111
11.1	1	Adapter, schwarz	Adapter, black	Adaptateur, noir	MD 421-112
11.2	1	Adapter, schwarz für MD 421-U-5	Adapter, black for MD 421-U-5	Adaptateur, noir pour MD 421-U-5	MD 421-113
12	1	Schnellwechselflemme MZQ 421 A	Quick release clamp MZQ 421 A	Pince de fixation rapide MZQ 421 A	Art.-Nr. 0977



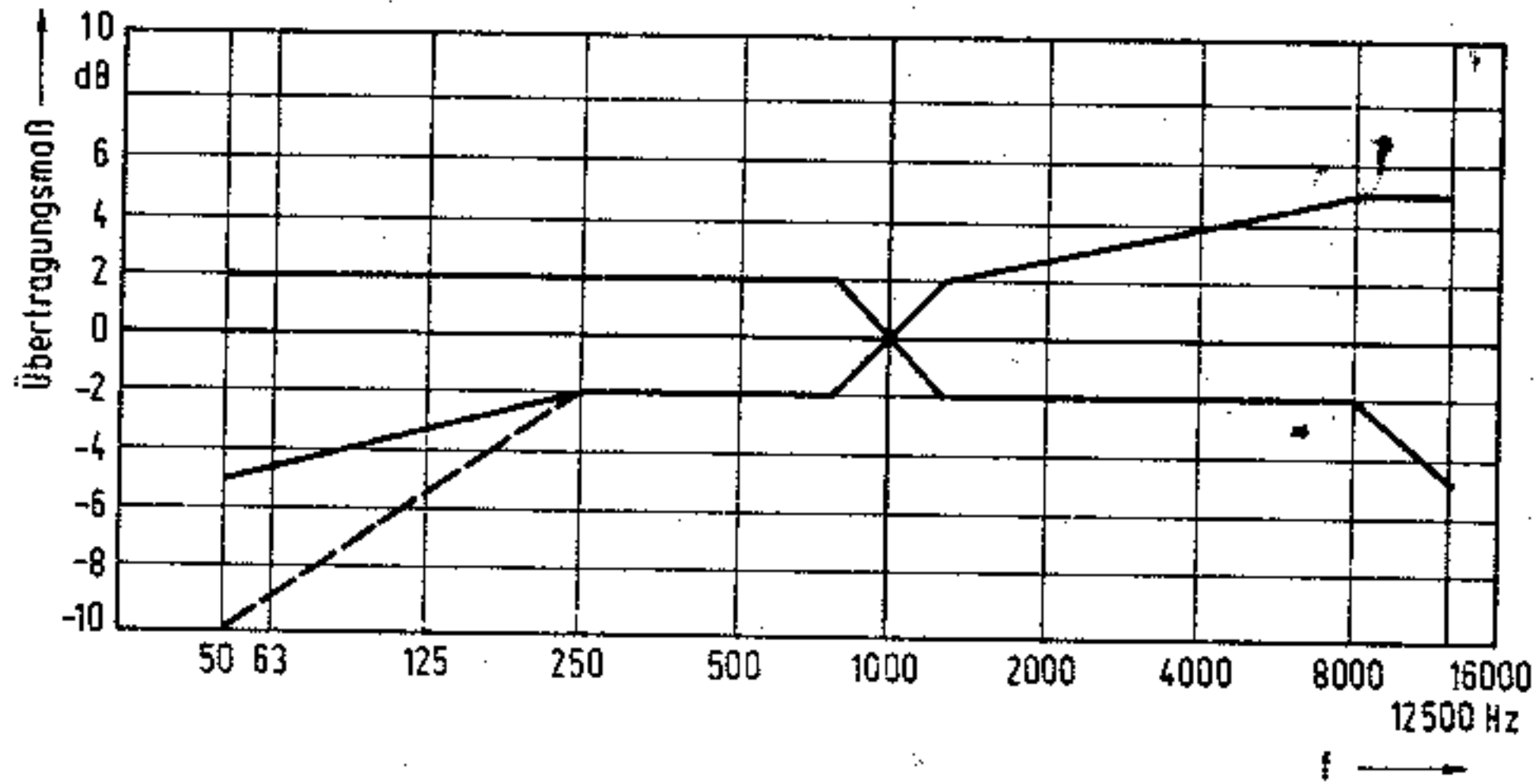
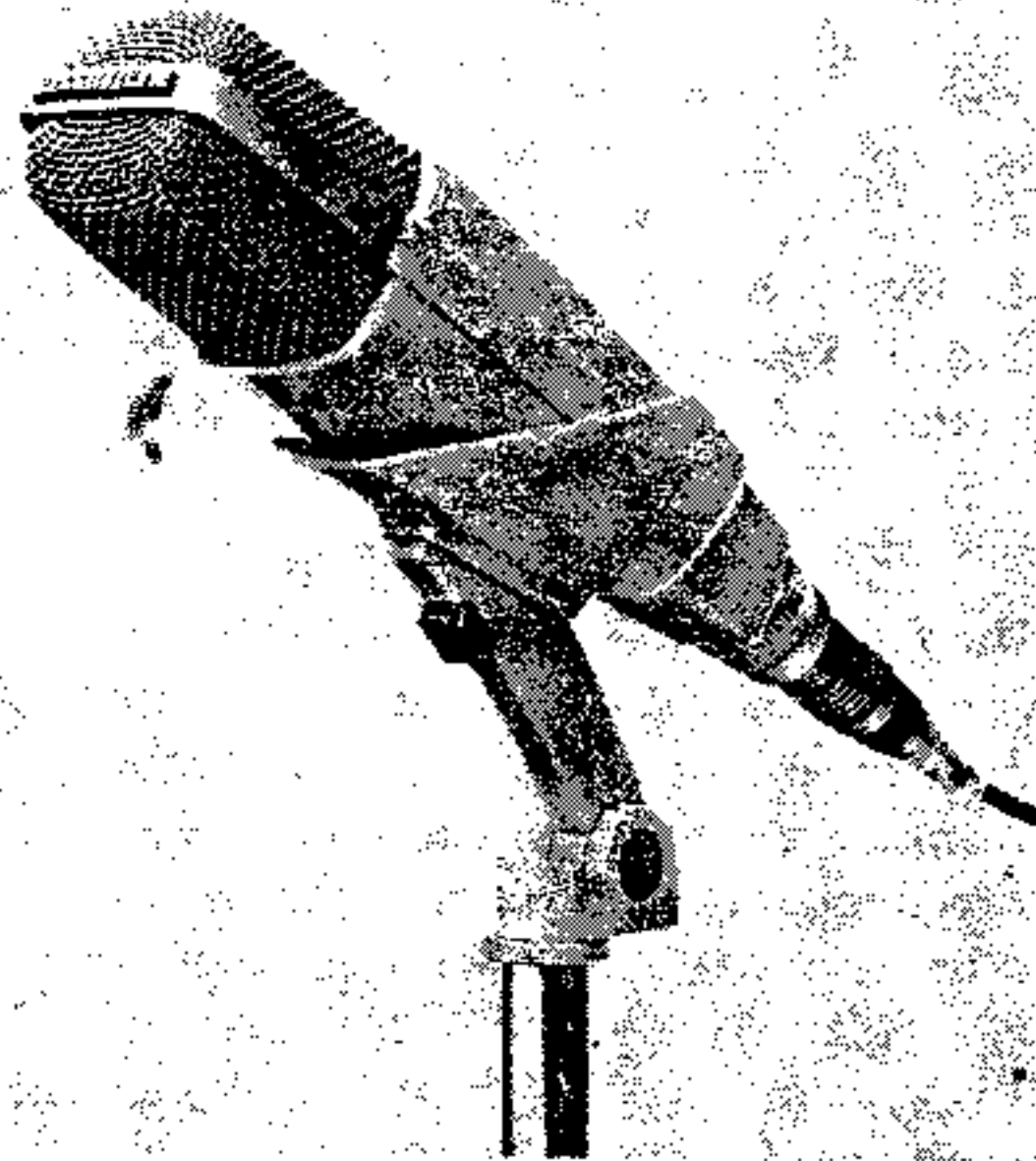


Abb. 4.10-6 Übertragungsbereich und Toleranzgrenzen für Mikrofone nach DIN 45500 Teil 5 (Solikurve)

Abb. 4.10-7a Studio-Richtmikrofon MD 421 der Fa. Sennheiser



Deshalb müssen die Systeme im Mikrofonkörper elastisch gelagert werden. Kondensatormikrofone sind vom Aufbau her weniger körperschallempfindlich als dynamische Mikrofone.

Die Abb. 4.10-7a zeigt das Studio-Richtmikrofon Typ MD 421 der Firma Sennheiser, — ein dynamisches Mikrofon mit Nierencharakteristik, dessen ausgezeichnete Übertragungseigenschaften ihm vielseitige Anwendungsbereiche ermöglichen. Gegen magnetische Streufelder ist das Mikrofon durch eine Kompensationsspule wirksam geschützt. Es ist robust und betriebssicher. Die Schnittzeichnung Abb. 4.10-7b läßt den konstruktiven Aufbau des Mikrofons deutlich erkennen. Seine technischen Daten:

- | | |
|--|---|
| Übertragungsbereich | 30 ... / 17 000 Hz |
| Akustische Arbeitsweise | Druckgradientenempfänger |
| Richtcharakteristik | Niere |
| Feld-Leerlauf-Übertragungsfaktor bei 1000 Hz | 0,2 mV/μbar = 2 mV/Pa ± 3 dB |
| Impedanz bei 1000 Hz | 200 Ω |
| Anschlußstecker | 3poliger Normstecker (DIN 41524) |
| Steckerbeschaltung | 1 u. 3: Tauchspule
2 Steckergehäuse, Masse |

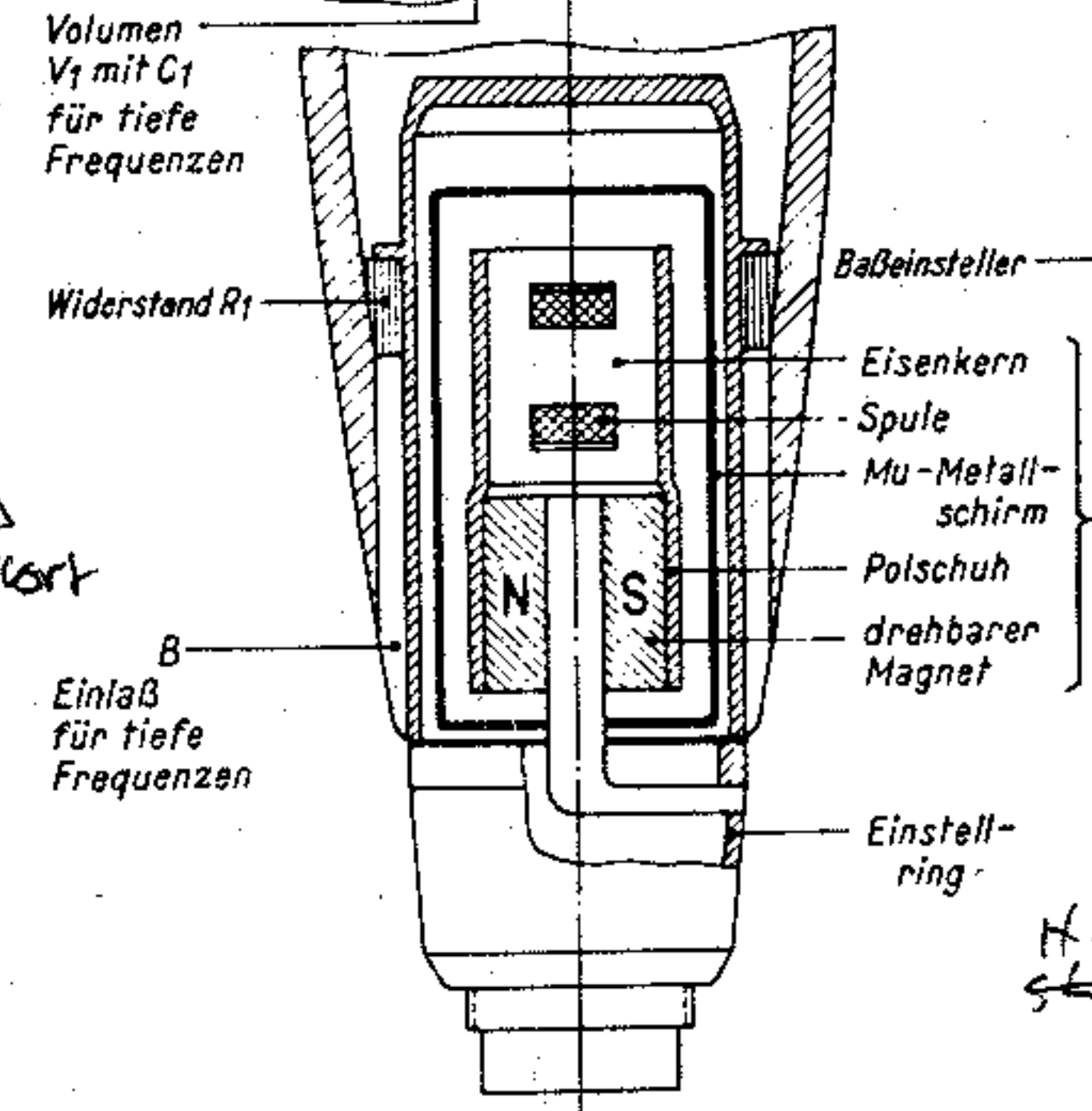
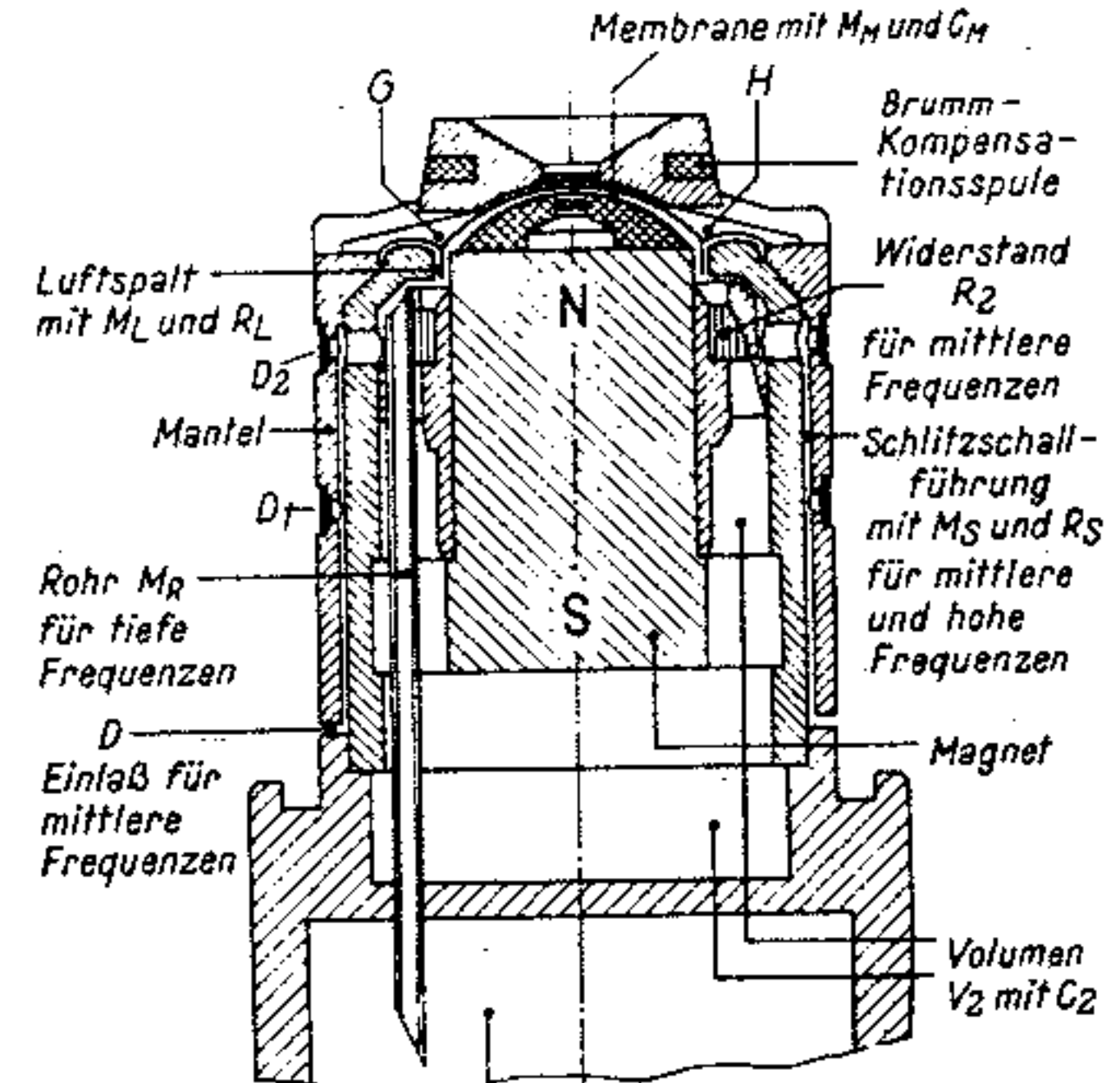
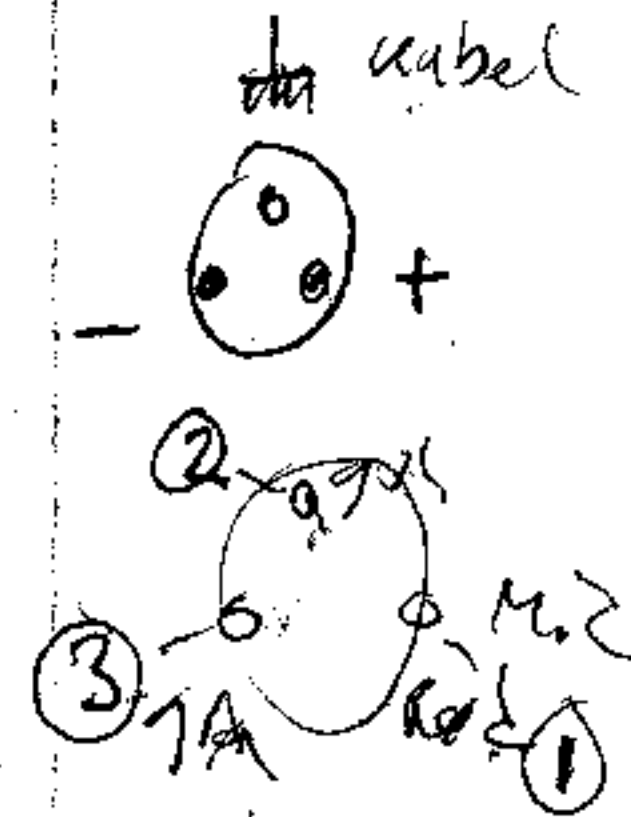
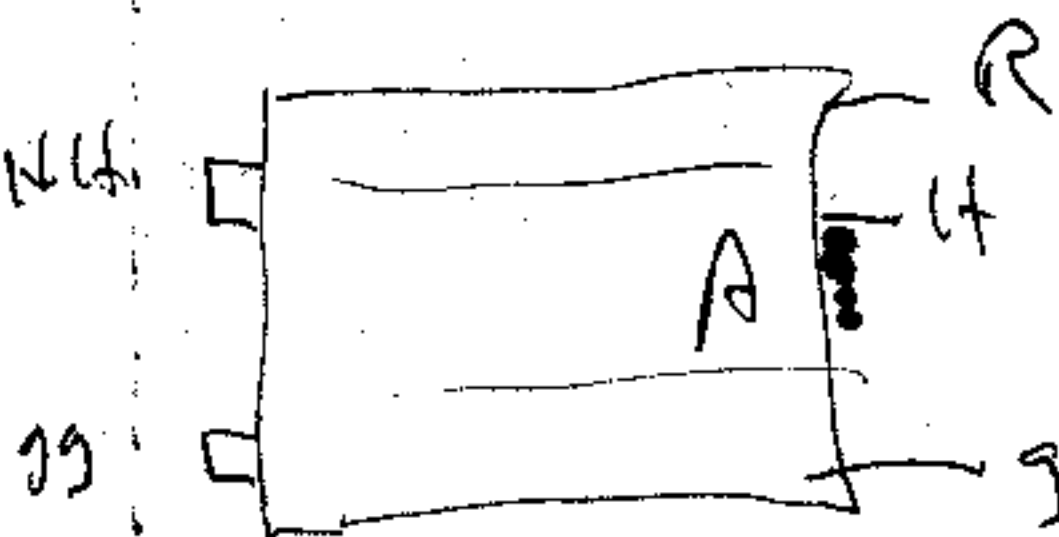
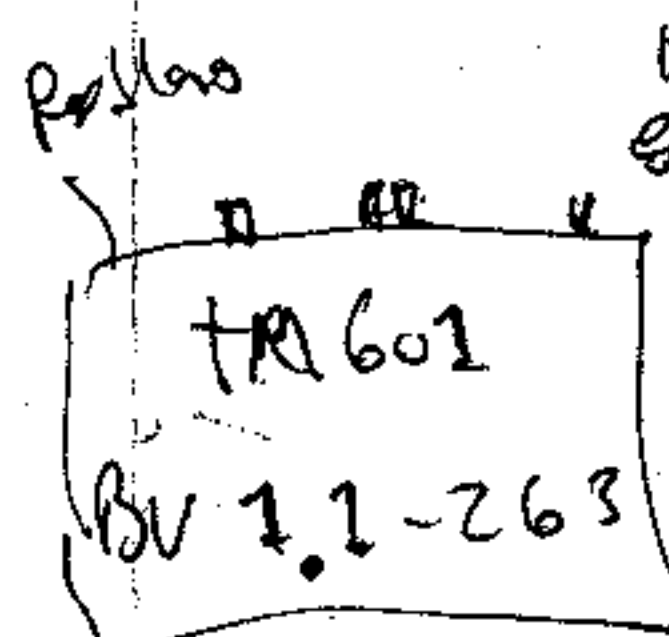


Abb. 4.10-7b Schnittzeichnung eines Studio-Richtmikrofons MD 421 (Sennheiser)



$g_m = A + B$
 Hand-indust. für Hand
 R02 = 400st, für Hand

