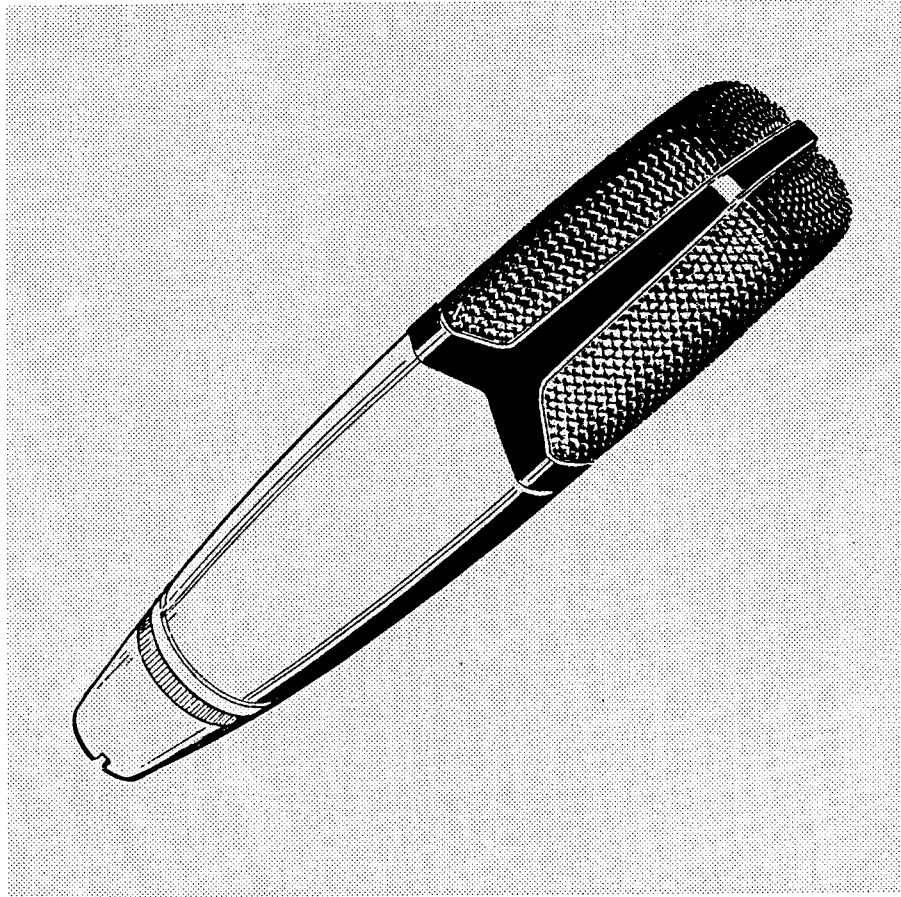


MD 422 U



Kurzbeschreibung

Das MD 422 U ist ein dynamisches Richtmikrofon, das durch seine hervorragenden Übertragungseigenschaften in allen Bereichen der Tonübertragung eingesetzt werden kann. Dieses Mikrofon überzeugt nicht nur akustisch, sondern auch mechanisch: Ganzmetallgehäuse, Einsprache aus Edelstahl-Gaze und federnd gelagerte Kapsel.

Besondere Merkmale des MD 422 U:

- Gute Rückkopplungs- und Körperschalldämpfung
- Transparente Klangwiedergabe
- Ausgeprägte Richtcharakteristik mit weitem Öffnungswinkel
- Robust
- 4-stufiger BaBeinsteller
- Verriegelbare Stativhalterung ($1/2''$, $3/8''$, $5/8''$)

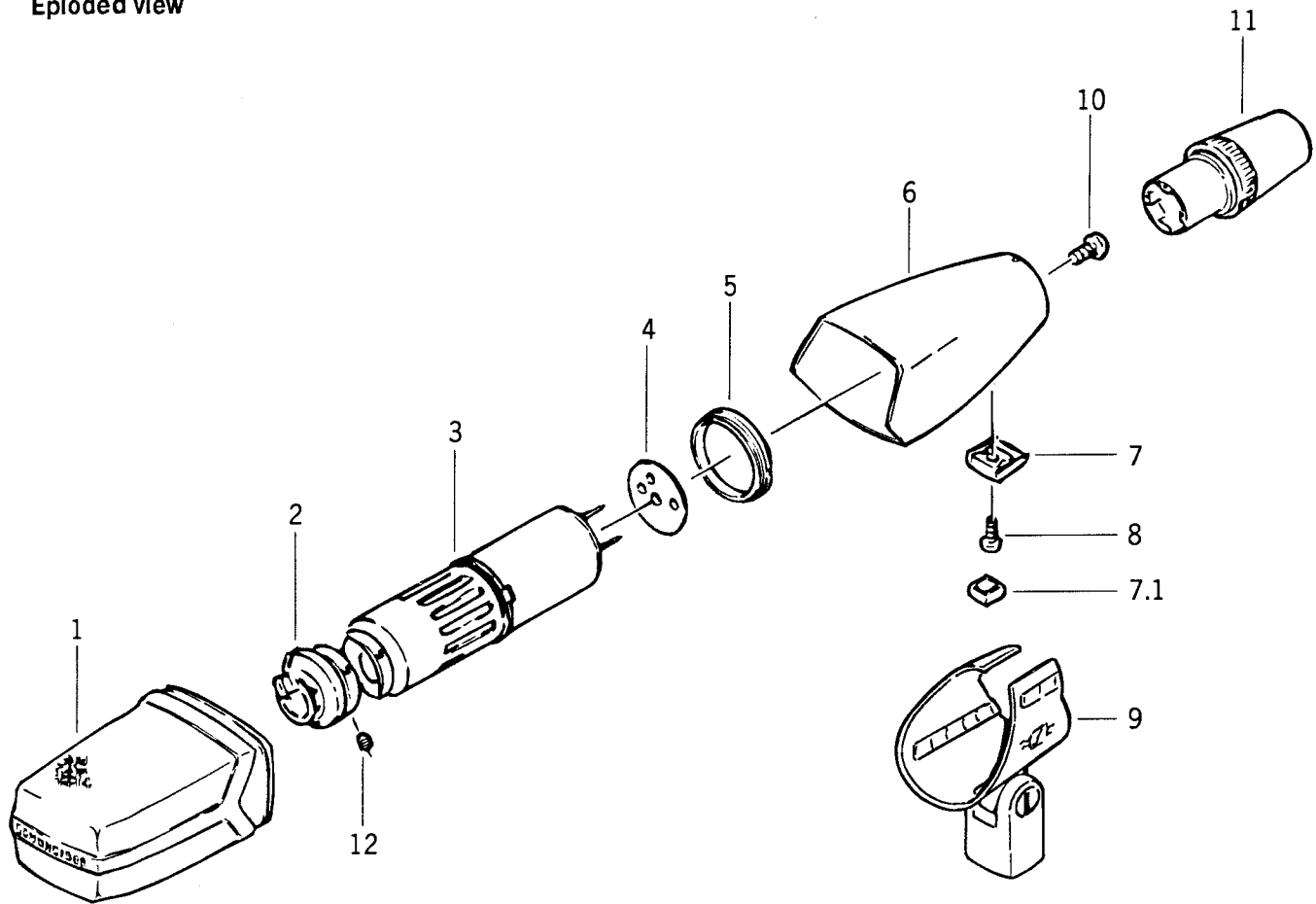
Brief description

The MD 422 U is a dynamic directional microphone. Because of its excellent quality it may be used for almost all kinds of applications. This microphone is not only acoustically but also mechanically convincing: all-metal housing, sound inlet made from stainless steel, spring suspended transducer system.

Special characteristics of MD 422 U:

- Good feedback and handling noise rejection
- Transparent sound reproduction
- Pronounced directional characteristic with broad opening angle
- Robust
- 4-step roll-off filter
- Lockable stand holder ($1/2''$, $3/8''$, $5/8''$)

1. Explosionszeichnung
Exploded view



Pos.	Bezeichnung	Designation	Bestell-Nr. Part-No.	Preisgruppe Price group
•1	Einsprachekorb	Sound inlet basket	19297	079
•2	System	System	41710	084
3	Federung	Spring suspension	19222	083
4	Dichtungsscheibe	Plastic washer	19301	004
5	Ringmutter	Ring nut	19299	017
6	Gehäuse bis Serien-Nr. 13945	Housing up to serial-no. 13945	19557	056
	Gehäuse ab Serien-Nr. 13946	Housing from serial-no. 13946	42150	056
7	Typenschild	Type plate	19303	013
7.1	Plombe	Plastic part	19437	004
8	Schraube M 3 x 6	Screw M 3 x 6	22996	007
9	Schnellwechsellklemme	Easy release clamp	19292	062
10	Schraube M 5 x 8	Screw M 5 x 8	34492	013
11	Baßregler bis Serien-Nr. 13945	Bass control up to serial-no. 13945	19274	087
	Baßregler ab Serien-Nr. 13946	Bass control from serial-no. 13946	42157	087
12	Gewindestift	Threaded pin	22715	010

- Empfohlenes Ersatzteil
Recommended spare part

Wichtiger Hinweis: Nicht aufgeführte Teile sind nicht lieferbar.
Important hint: Parts which are not listed are not available.

Zur Demontage der Kapsel wird ein Spezialwerkzeug (Ident-Nr. 41301, PG 055) benötigt.
For dismounting the capsule a special tool (Part No. 41301, PG 055) is needed.

2. Service Hinweise

Demontage des MD 422 U:

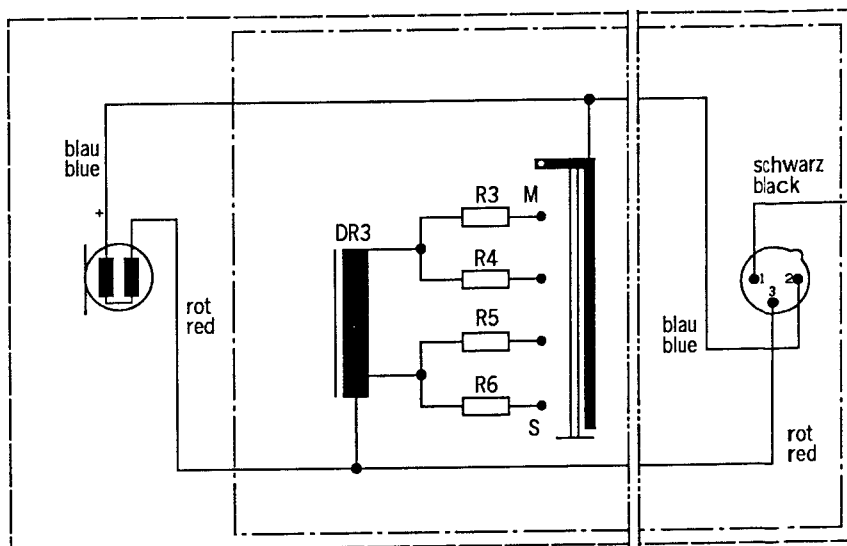
- Plombe (7.1) entfernen, Schraube (8) lösen
- Baßregler (11) aus Gehäuse (6) entnehmen und Schraube (10) lösen
- Gehäuse vom Einsprachekorb (1) abziehen
- Ringmutter (5) mit Spezialwerkzeug (Ident-Nr. 41301, PG 055) lösen
- Federung (3) mit System (2) entfernen
- Litzen (rot, blau) von dem System ablöten und Gewindestifte (12) lösen

3. Stromlaufplan Circuit diagram

2. Service hints

Dismounting the MD 422 U:

- Remove plastic part (7.1), release screw (8)
- Remove the bass control (11) from the housing (6) and release screw (10)
- Remove the housing from the sound inlet basket (1)
- Remove ring nut (5) using a special tool (Ident. No. 41301, PG 055)
- Remove spring suspension (3) and system (2)
- Unsolder wire (red, blue) from the system and loosen threaded pins (12)



+ entspricht positiver Spannung bei positivem Druckimpuls entsprechend DIN 45 594
+ corresponds to the positive voltage at a positive pressure pulse according to DIN 45 594

Kontaktanordnung entspricht Cannonstecker XLR 3
Wiring of Cannon plug (XLR 3)

Notizen:

Notes:

4. Technische Daten

Übertragungsbereich	30 - 17 000 Hz
Akustische Arbeitsweise	Druckgradientenempfänger
Richtcharakteristik	Niere
Richtungsmaß bei 180 ° und 1000 Hz (Auslöschung)	20 dB - 2 dB
Feldleerlauf-Übertragungsfaktor bei 1000 Hz	2,3mV/ Pa ± 3 dB (= -53 dBV)
Elektrische Impedanz bei 1000 Hz	200 Ω
Minimale Abschlußimpedanz	200 Ω
Baßregler	in 4 Stufen schaltbar
Stecker	3pol. XLR-3- "Cannon"-Stecker
Steckerbeschaltung	2 und 3 - Tauchspule 1 und Steckergehäuse - Masse
Magnetfeld-Störfaktor bei 50 Hz	≤ 5 μV/ 5 μT
Abmessungen in mm	201 x 46 x 43
Gewicht	ca. 380 g

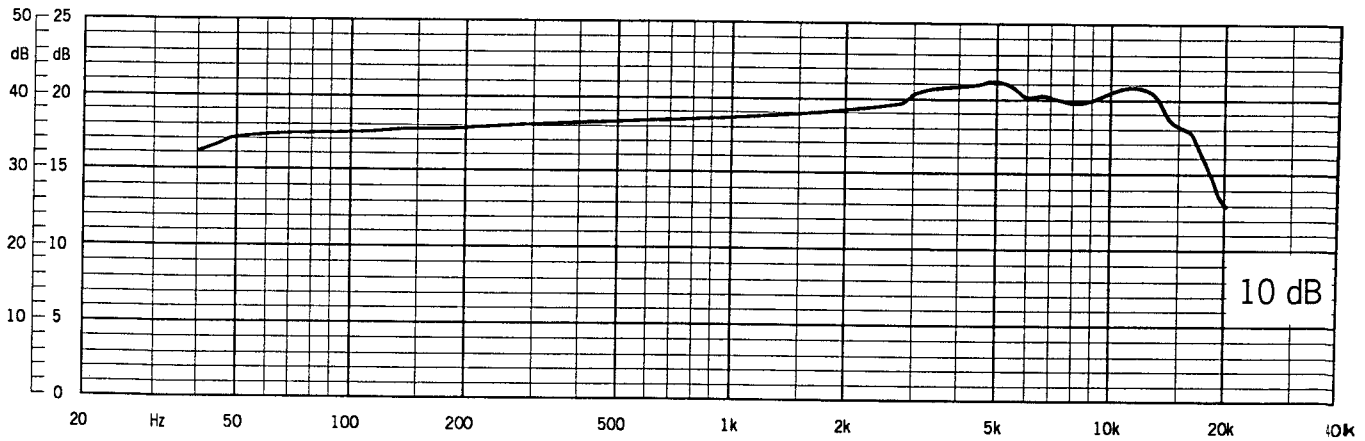
Im Rahmen der Produktpflege kann es vorkommen, daß nach Redaktionsschluß dieser Druckschrift technische Änderungen der beschriebenen Produkte vorgenommen werden. Wir bitten um Ihr Verständnis.

4. Technical Data

Frequency response	30 - 17 000 Hz
Acoustical mode of operation	pressure gradient transducer
Directional characteristic	cardioid
Rejection at 180 ° and 1000 Hz	approx. 20 dB
Sensitivity at 1000 Hz	2,3 mV/ Pa ± 3 dB (= -53 dBV)
Electrical impedance at 1000 Hz	200 Ω
Min. load impedance	200 Ω
Baß control	switchable in 4 steps
Plug	3-pin XLR-3-plug, system "Cannon"
Wiring	2 : (+) AF 3 : (-) AF 1 and housing : ground
Insensitivity to magnetic fields at 50 Hz	≤ 5 μV/ 5 μT
Dimensions in mm	201 x 46 x 43
Weight	approx. 380 g

In the course of product development, it may occur that technical changes to the products described are undertaken after this paper has gone to press. We request to your understanding.

5. Frequenzdiagramm Frequency response



6. Richtdiagramm Polar pattern

