

KURZBESCHREIBUNG

Dynamisches Studio-Mikrofon mit Supernieren-Richtcharakteristik.

Ausführungen:

MD 441 N: Mit Baßeinsteller und Brillanzschalter; 3-pol. DIN-Stecker.

MD 441 U: Mit Baßeinsteller und Brillanzschalter; 3-pol. XLR-Stecker (Cannon).

MD 441-2: Mit Brillanzschalter; 3-pol. Tuchel-Stecker.

MD 441 U 3: Speziell für Musiker (Gesang, Abnahme von Musikinstrumenten). Mit Brillanzschalter und schwarzem Gehäuse; 3-pol. XLR-Stecker (Cannon).

BRIEF DESCRIPTION

Dynamic studio microphone with super-cardioid directional characteristic.

Models:

MD 441 N: Equipped with roll-off filter and brilliance switch; 3-pin DIN-connector.

MD 441 U: Equipped with roll-off filter and brilliance switch; 3-pin XLR-connector (Cannon).

MD 441-2: Equipped with brilliance switch; 3-pin Tuchel-connector.

MD 441 U 3: Especially for musicians (soloist's microphone, recording of musical instruments). Equipped with brilliance switch; 3-pin XLR-connector (Cannon). Housing finish: black.

| INHALT / CONTENTS | Seite/Page |
|---|------------|
| 1. Technische Daten Technical data | 3 |
| 2. Service Hinweise Service hints | 4 |
| 3. Explosionszeichnung MD 441 U 3, MD 441-2 Exploded view MD 441 U 3, MD 441-2 | 10 |
| 3.1 Explosionszeichnung MD 441 N, MD 441 U Exploded view MD 441 N, MD 441 U | 12 |
| 4. Ersatzteilliste MD 441 U 3, MD 441-2 Spare parts list MD 441 U 3, MD 441-2 | 11 |
| 4. Ersatzteilliste MD 441 N, MD 441 U Spare parts list MD 441 N, MD 441 U | 13 |

1. TECHNISCHE DATEN

Übertragungsbereich
 Akustische Arbeitsweise
 Richtcharakteristik
 Richtungsmaß bei ca. 130° und 1 kHz (Auslöschung)
 Felderlauf-Übertragungsfaktor bei 1 kHz
 Elektrische Impedanz bei 1 kHz
 Minimale Abschlußimpedanz
 Brillanzschalter
 Baßeinsteller
 Stecker
 Steckerbeschriftung
 Anschlußkupplung

Magnetfeld-Störfaktor

Abweichungen für
 Baßeinsteller
 Stecker
 Steckerbeschriftung
 Anschlußkupplung

Abweichungen für
 Stecker
 Steckerbeschriftung
 Anschlußkupplung

Abweichungen für
 Baßeinsteller
 Stecker
 Steckerbeschriftung
 Anschlußkupplung

Änderungen vorbehalten.

MD 441 N
 30 - 20 000 Hz
 Druckgradientenempfänger
 Superniere
 20 dB - 3 dB
 1,8 mV/Pa (± - 75 dBV)
 200 Ohm
 ≥ 1000 Ohm
 + 5 dB (bezogen auf 1 kHz) oberhalb 3 kHz
 in 5 Stufen schaltbar
 3-pol. Normstecker nach DIN 41 524, z. B. T 3260001
 1 und 3 → Tauchspule, 2 und Steckergehäuse → Masse
 3-pol. verschraubbare Normkupplung nach DIN 41 524,
 z. B. T 3261001
 5 µV/5 µTesla

MD 441-2
 -
 3-pol. Normstecker nach DIN 41 624, z. B. T 3079002
 1 und 2 → Tauchspule, 3 und Steckergehäuse → Masse
 3-pol. Normkupplung nach DIN 41 624, z. B. T 3080002

MD 441 U
 3-pol. Stecker (Cannon) XLR-3
 2 und 3 → Tauchspule, 1 und Steckergehäuse → Masse
 3-pol. Cannon-Kupplung XLR 3-11 C

MD 441 U 3
 -
 3-pol. Stecker (Cannon) XLR-3
 2 und 3 → Tauchspule, 1 und gehäuse → Masse
 3-pol. Cannon-Kupplung XLR 3-11 C

1. TECHNICAL DATA

Frequency response
 Acoustical mode of operation
 Directional characteristic
 Rejection at 130° and 1 kHz
 Sensitivity at 1 kHz
 Electrical impedance at 1 kHz
 Min. load impedance
 Brilliance switch
 Roll-off filter
 Plug
 Wiring
 Connector
 Magnet field disturbance

Specific data for
 Roll-off filter
 Plug
 Wiring
 Connector

Specific data for
 Plug
 Wiring
 Connector

Specific data for
 Roll-off filter
 Plug
 Wiring
 Connector

Modifications reserved.

MD 441 N
 30 - 20 000 Hz
 pressure gradient transducer
 supercardioid
 20 dB - 3 dB
 1,8 mV/Pa (± - 75 dBV)
 200 Ohm
 ≥ 1000 Ohm
 + 5 dB (referred to 1000 Hz) above 3 kHz
 5 positions
 3-pin DIN-plug, e. g. T 3260001
 1 and 3 → moving coil, 2 and chassis → ground
 3-pin DIN-coupling T 3261001
 5 µV/ 5 µTesla

MD 441-2
 -
 3-pin DIN-plug, e. g. T 3079002
 1 and 2 → moving coil, 3 and chassis → ground
 3-pin DIN-coupling T 3080002

MD 441 U
 3-pin XLR-3
 2 and 3 → moving coil, 1 and chassis → ground
 XLR 3-11 C

MD 441 U 3
 -
 3-pin XLR-3
 2 and 3 → moving coil, 1 and chassis → ground
 XLR 3-11 C

2. SERVICE HINWEISE

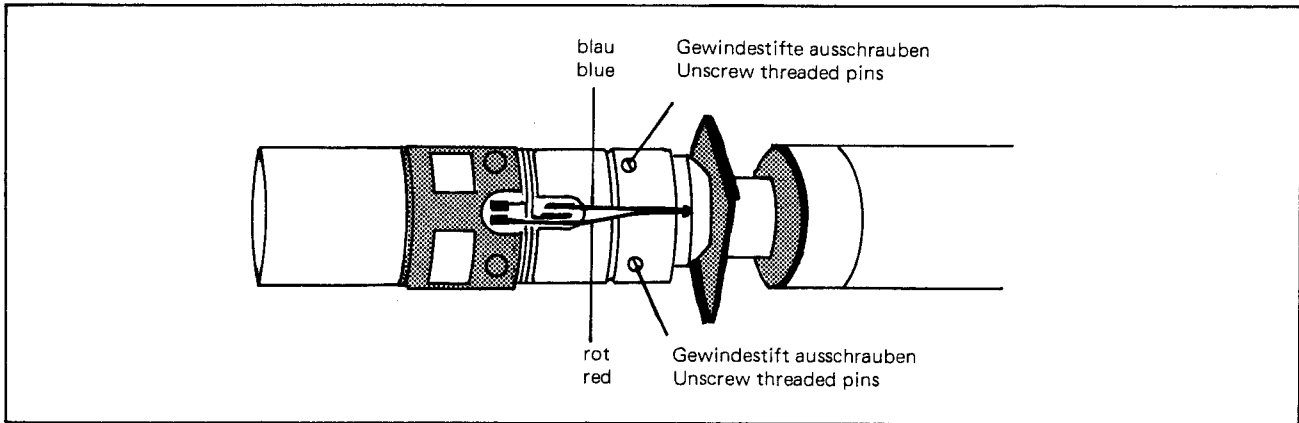
Das MD 441 ist ab Fertigungscode DC (= März 1986) mit einem neuen System ausgestattet, das den Austausch der defekten dynamischen Kapsel ohne gleichzeitigen Filteraustausch erlaubt.

2. SERVICE HINTS

As from manufacturer code DC (= March 1986) the MD 441 is equipped with a new system, which enables the exchange of the dynamic capsule without requiring the exchange of the filter system at the same time.

Demontage der Kapsel

Dismounting the capsule



Neben der Kapsel wurden beim MD 441 N und MD 441 U der Brillanzschalter (jetzt steckbar), der Baßregler und der Gehäuserahmen mechanisch überarbeitet. Einen Überblick über alte und neue Teile und ihre Kombinationsmöglichkeiten gibt die folgende Tabelle:

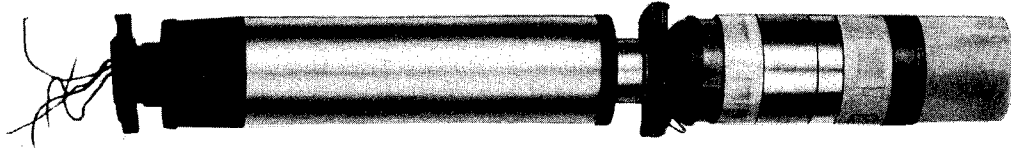
For the MD 441 N and MD 441 U additionally the brilliance switch (pluggable now), the roll-off filter and the housing frame have been redesigned. The table below summarizes new and old parts and all practical combinations.

| | Altes Gehäuse* | Neues Gehäuse | Altes System* | Neues System | Alter Brillanzs. | Neuer Brillanzs. | Alter Baßregler* | Neuer Baßregler |
|------------------|----------------|---------------|---------------|--------------|------------------|------------------|------------------|-----------------|
| Altes Gehäuse* | | | • | • | • | x | • | • |
| Neues Gehäuse | | • | • | • | • | • | • | • |
| Altes System* | • | • | | | • | x | • | • |
| Neues System | • | • | | | • | • | • | • |
| Alter Brillanzs. | • | • | • | • | | | • | • |
| Neuer Brillanzs. | x | • | x | • | | | x | • |
| Alter Baßregler* | • | • | • | • | • | x | | |
| Neuer Baßregler | • | • | • | • | • | • | | |

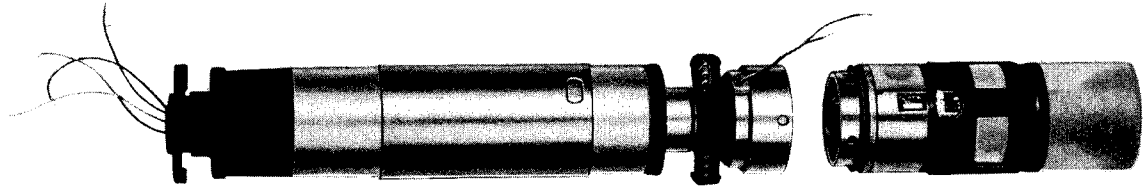
• kompatibel
x nicht kompatibel
*) nicht mehr lieferbar

| | Old housing* | New housing | Old system* | New system | Old brilliance sw.* | New brilliance sw. | Old roll-off fil.* | New roll-off fil. |
|--------------------|--------------|-------------|-------------|------------|---------------------|--------------------|--------------------|-------------------|
| Old housing* | | | • | • | • | x | • | • |
| New housing | | • | • | • | • | • | • | • |
| Old system* | • | • | | | • | x | • | • |
| New system | • | • | | | • | • | • | • |
| Old brilliance sw. | • | • | • | • | | | • | • |
| New brilliance sw. | x | • | x | • | | | x | • |
| Old roll-off fil.* | • | • | • | • | • | x | | |
| New roll-off fil. | • | • | • | • | • | • | | |

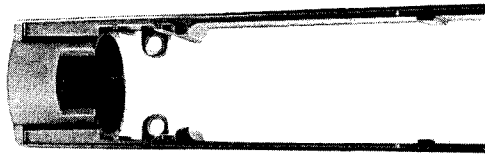
• kompatibel
x not kompatibel
*) no longer available



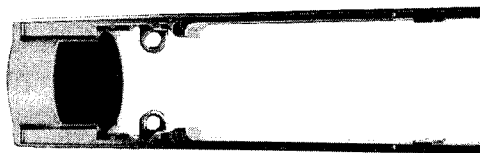
Altes System / Old system



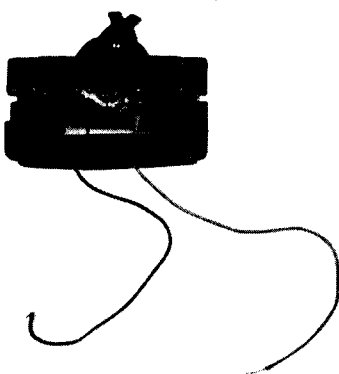
Neues System / New system



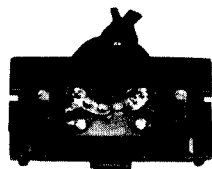
Altes Gehäuse / Old housing



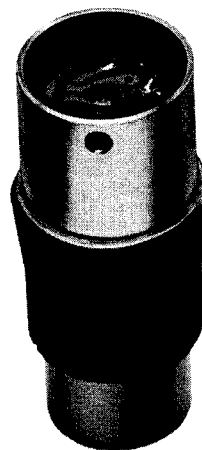
Neues Gehäuse / New housing



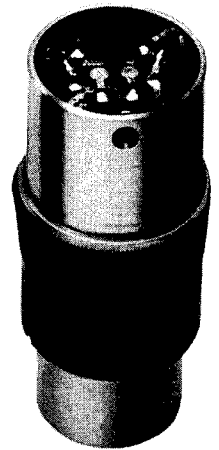
Alter Baßregler /
Old roll-off filter



Neuer Baßregler /
New roll-off filter

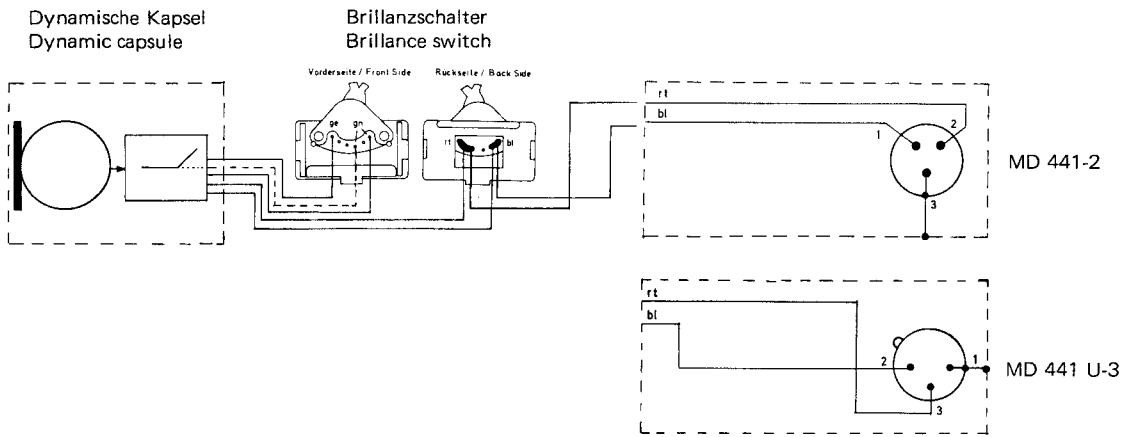


Alter Brillanzschalter /
Old brilliance switch

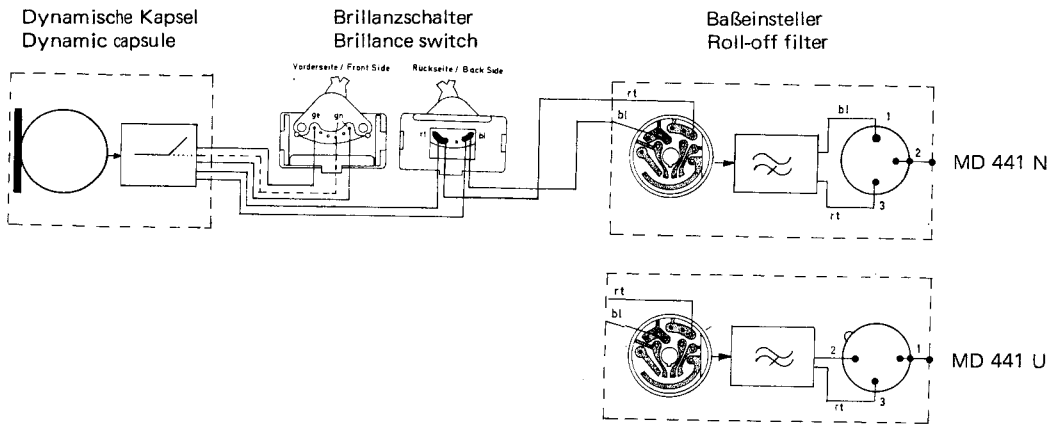


Neuer Brillanzschalter /
New brilliance switch

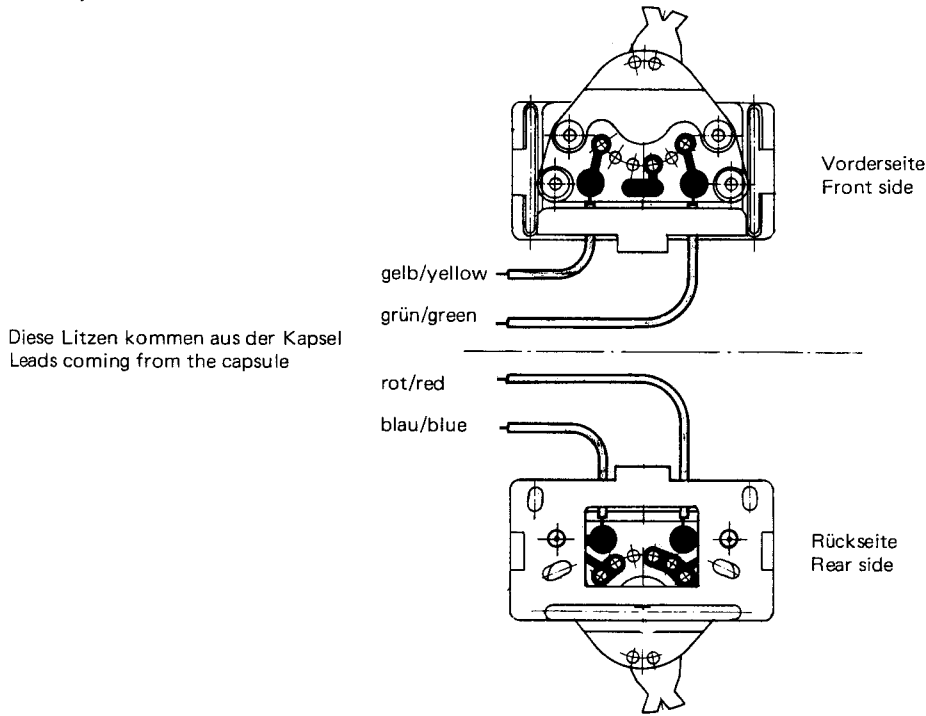
Lötschema MD 441-2, MD 441 U 3
Soldering scheme MD 441-2, MD 441 U 3



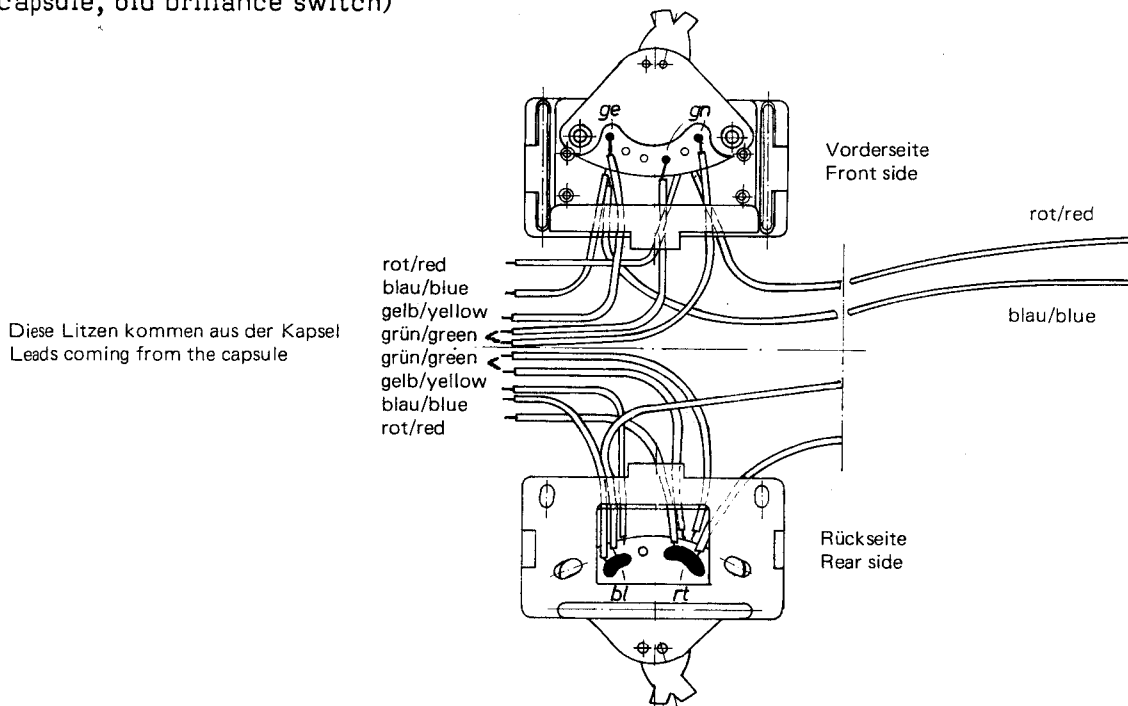
Lötschema MD 441 N, MD 441 U
(alte Kapsel, alter Brillanzschalter, alter Baßregler)
Soldering scheme MD 441 N, MD 441 U
(old capsule, old brilliance switch, old roll-off filter)



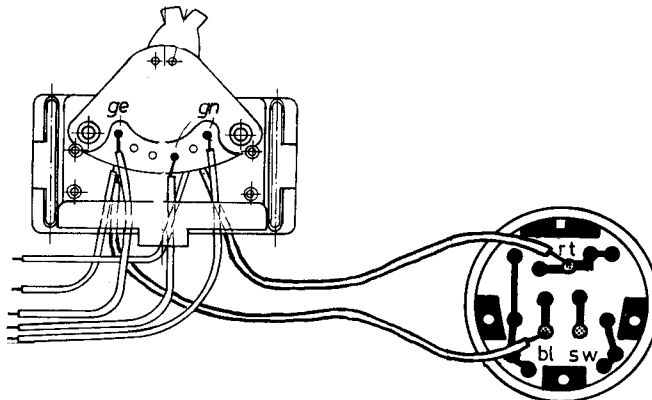
Lötschema MD 441 N, MD 441 U
 (Kapsel, neuer Brillanzschalter)
Soldering scheme MD 441 N, MD 441 U
 (capsule, new brilliance switch)



Lötschema MD 441 N, MD 441 U
 (Kapsel, alter Brillanzschalter)
Soldering scheme MD 441 N, MD 441 U
 (capsule, old brilliance switch)

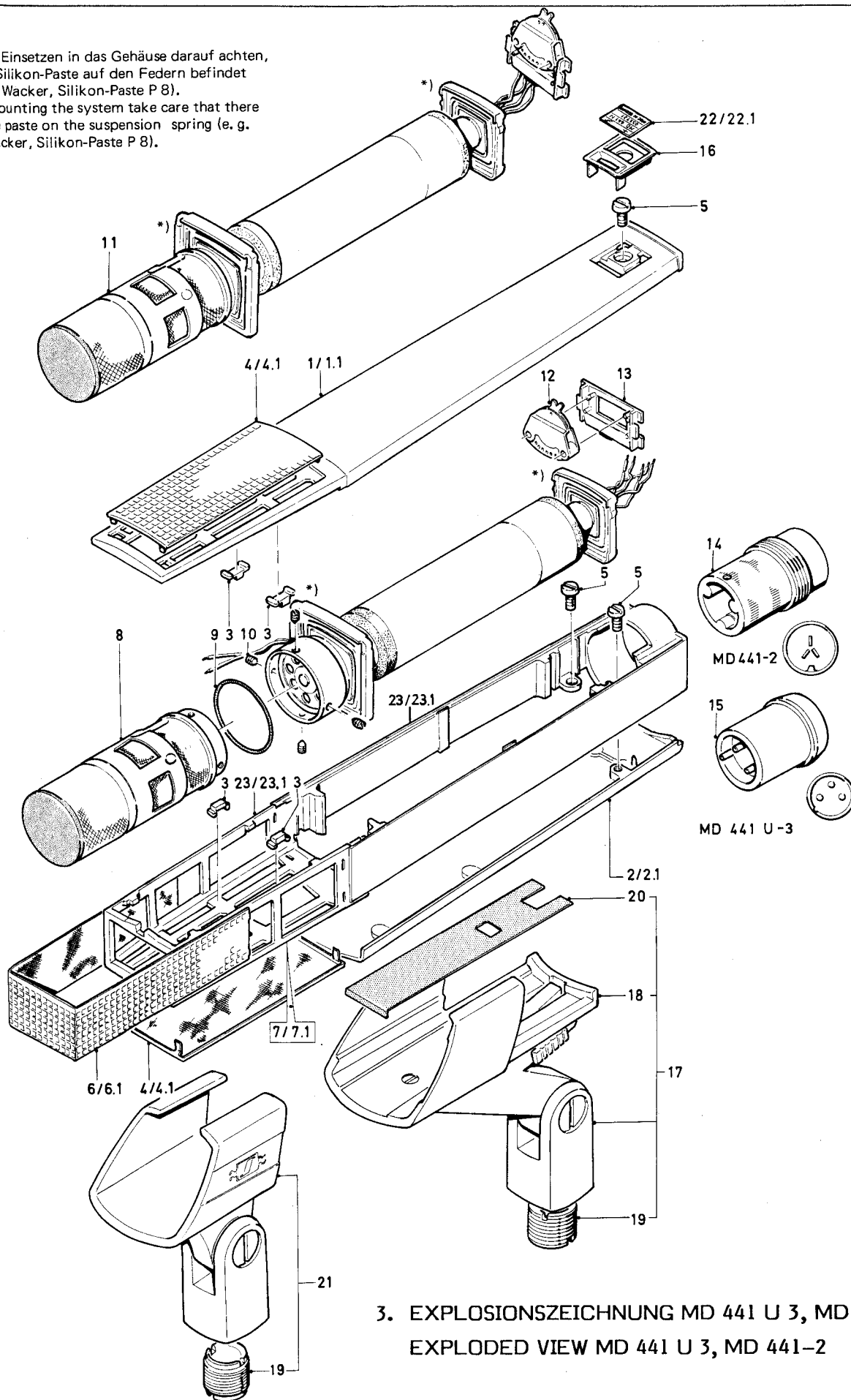


Lötschema MD 441 N, MD 441 U
(alter Brillanzschalter, neuer Baßregler)
Soldering scheme MD 441 N, MD 441 U
(old brilliance switch, new roll-off filter)



Der neue Brillanzschalter und der neue Baßregler sind steckbar.
The new brilliance switch and the new roll-off filter are pluggable.

*) Vor dem Einsetzen in das Gehäuse darauf achten, daß sich Silikon-Paste auf den Federn befindet (z. B. Fa. Wacker, Silikon-Paste P 8).
 Before mounting the system take care that there is silicone paste on the suspension spring (e. g. Mssrs. Wacker, Silikon-Paste P 8).

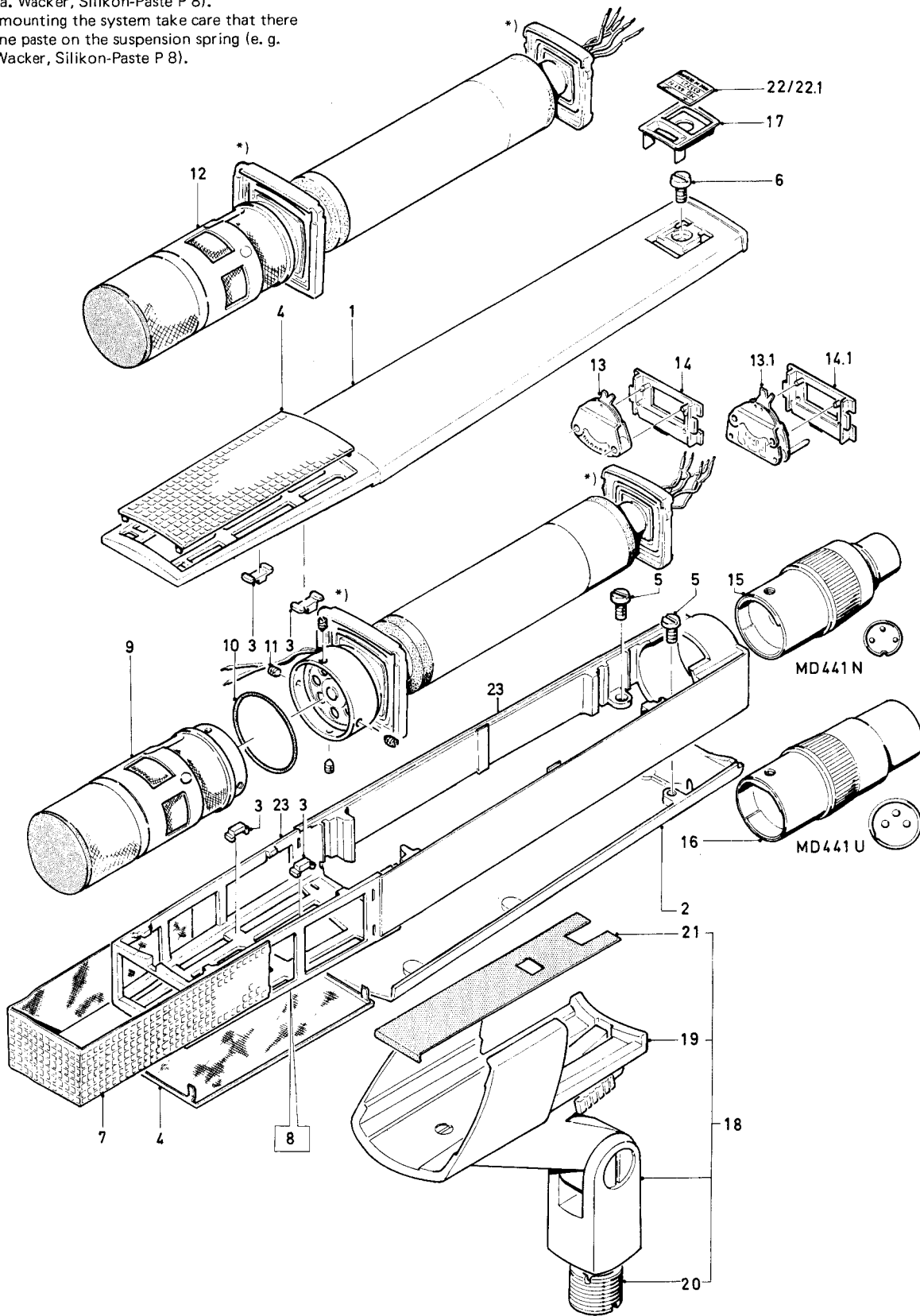


3. EXPLOSIONSZEICHNUNG MD 441 U 3, MD 441-2
 EXPLODED VIEW MD 441 U 3, MD 441-2

4. ERSATZTEILE / SPARE PARTS MD 441 U 3, MD 441-2

| Pos. | Bezeichnung | Designation | Bestell-Nr. Part-No. |
|------|---|---|-------------------------|
| 1 | Langer Deckel | Long cover | 37123 |
| 1.1 | Langer Deckel, schwarz | Long cover, black | 37124 |
| 2 | Kurzer Deckel | Short cover | 25153 |
| 2.1 | Kurzer Deckel, schwarz | Short cover, black | 16743 |
| 3 | Polster | Pad | 10554 |
| 4 | Verkleidung mit Staubschutz | Grill with dust protection | 33295 |
| 4.1 | Verkleidung mit Staubschutz, schwarz | Grill with dust protection, black | 33289 |
| 5 | Zylinderschraube M 3 x 5 DIN 84 | Cylindrical screw M 3 x 5 DIN 84 | 22518 |
| 6 | Verkleidung (U-förmig) mit Gaze | Grill (U-shaped) with gauze | 37128 |
| 6.1 | Verkleidung (U-förmig) mit Gaze, schwarz | Grill (U-shaped) with gauze, black | 33291 |
| 7 | Gehäuse, komplett mit Deckeln und Einspracheverkleid. | Housing, complete with covers and sound inlet grill | 37125 |
| 7.1 | Gehäuse, komplett mit Deck. u. Einsprachev., schwarz | Housing, complete with cov. and sound inlet g., black | 37131 |
| 8 | Kapsel | Capsule | 37133 |
| 9 | Ring | Ring | 36754 |
| 10 | Gewindestift M 2,5 x 2,5 DIN 553 | Threaded pin M 2.5 x 2.5 DIN 553 | 34390 |
| 11 | System, komplett mit Brillanzschalter | System, complete with brilliance switch | 37127 |
| 12 | Brillanzschalter | Brilliance switch | 19954 |
| 13 | Kunststoffhalterung für Brillanzschalter | Plastic frame for brilliance switch | 10936 |
| 14 | Einbaustecker für MD 441-2 | Built-in plug for MD 441-2 | 37134 |
| 15 | Cannon-Steckereinsatz für MD 441 U 3 | Cannon plug insert for MD 441 U 3 | 33294 |
| 16 | Rahmen | Frame | 20604 |
| 17 | Adapter | Adapter | 00993 |
| 18 | Klammer | Clamp | 21663 |
| 19 | Gewindestück | Threaded piece | 22134 |
| 20 | Verkleidung | Cover | 10488 |
| 21 | Schnellwechselklemme für MD 441 U 3 | Quick release clamp for MD 441 U 3 | 02615 |
| 22 | Typenschild für MD 441-2 | Type plate for MD 441-2 | 37055 |
| 22.1 | Typenschild für MD 441 U 3 | Type plate for MD 441 U 3 | 37056 |
| 23 | Gehäuserahmen | Housing frame | 37784 |
| 23.1 | Gehäuserahmen, schwarz | Housing frame, black | 37783 |

*) Vor dem Einsetzen in das Gehäuse darauf achten, daß sich Silikon-Paste auf den Federn befindet (z. B. Fa. Wacker, Silikon-Paste P 8).
 Before mounting the system take care that there is silicone paste on the suspension spring (e. g. Mssrs. Wacker, Silikon-Paste P 8).



3.1 EXPLOSIONSZEICHNUNG MD 441 N, MD 441 U
 EXPLODED VIEW MD 441 N, MD 441 U

4.1 ERSATZTEILE / SPARE PARTS MD 441 N, MD 441 U

| Pos. | Bezeichnung | Designation | Bestell-Nr. Part-No. |
|------|--|---|-------------------------|
| 1 | Langer Deckel | Long cover | 37123 |
| 2 | Kurzer Deckel | Short cover | 25153 |
| 3 | Polster | Pad | 10554 |
| 4 | Verkleidung mit Staubschutz | Grill with dust protection | 33295 |
| 5 | Zylinderschraube M 3 x 5 DIN 920 | Cylindrical screw M 3 x 5 DIN 920 | 37207 |
| 6 | Zylinderschraube M 3 x 5 DIN 84 | Cylindrical screw M 3 x 5 DIN 84 | 22518 |
| 7 | Verkleidung (U-förmig) mit Gaze | Grill (U-shaped) with gauze | 37128 |
| 8 | Gehäuse, komplett mit Deckeln und Einspracheverkl. | Housing, complete with covers and sound inlet grill | 37125 |
| 9 | Kapsel | Capsule | 37133 |
| 10 | Ring | Ring | 36754 |
| 11 | Gewindestift M 2,5 x 2,5 DIN 553 | Threaded pin M 2.5 x 2.5 DIN 553 | 34390 |
| 12 | System, komplett (ohne Brillanzschalter) | System, complete (without brilliance switch) | 37126 |
| 13 | Brillanzschalter (alte Ausführung) | Brilliance switch (old version) | 19954 |
| 13.1 | Brillanzschalter (neue Ausführung) | Brilliance switch (new version) | 33038 |
| 14 | Kunststoffhalterung für Brillanzschalter (alte Ausf.) | Plastic frame for brilliance switch (old version) | 10936 |
| 14.1 | Kunststoffhalterung (für Brillanzschalter (neue Aus.)) | Plastic frame for brilliance switch (new version) | 32956 |
| 15 | Baßeinsteller für MD 441 N | Roll-off filter for MD 441 N | 37135 |
| 16 | Baßeinsteller für MD 441 U | Roll-off filter for MD 441 U | 37132 |
| 17 | Rahmen | Frame | 20604 |
| 18 | Adapter | Adapter | 00993 |
| 19 | Klammer | Clamp | 21663 |
| 20 | Gewindestück | Threaded piece | 22134 |
| 21 | Verkleidung | Cover | 10488 |
| 22 | Typenschild für MD 441 N | Type plate for MD 441 N | 37058 |
| 22.1 | Typenschild für MD 441 U | Type plate for MD 441 U | 37057 |
| 23 | Gehäuserahmen | Housing frame | 37784 |