

K 6, K 6 P

ME 62, ME 64, ME 65, ME 66, ME 67

KURZBESCHREIBUNG

Mit den Speiseadaptern K 6 und K 6 P werden die aufschraubbaren Mikrofonmodule des Systems K 6 mit Strom versorgt und an die nachfolgenden Verstärker angepaßt. Der Speiseadapter dient auch als Griffstück.

AUSFÜHRUNGEN:

- K 6: Speiseadapter für Batterie- und Phantomspeisung. Schaltbarer Tiefenfilter, Ein-/Ausschalter, Batterietest-LED.
- K 6 P: Speiseadapter für Anschluß an Phantomspeisung. Schaltbarer Tiefenfilter.

BRIEF DESCRIPTION

The powering modules K 6 and K 6 P power the screw-on microphone modules of the K 6 system and match them to the subsequent amplifiers. The powering module also serves as handgrip.

TYPES:

- K 6: Powering module for battery and phantom-powered operation. Switchable roll off filter, power switch, LED for battery check.
- K 6 P: Powering module for phantom power supply. Switchable roll off filter.

INHALTSVERZEICHNIS **SEITE**

1.	ALLGEMEINES	3
1.1.	INHALT DER SERVICE-ANLEITUNG	3
1.2.	SERVICE-KONZEPT	3
2.	K 6	4
2.1.	BEDIENUNGSELEMENTE	4
2.2.	TECHNISCHE DATEN	4
2.3.	FREQUENZGANG	4
2.4.	STROMLAUFPLAN	5
2.5.	GEDRUCKTE SCHALTUNG	6
2.6.	EXPLOSIONSZEICHNUNG	7
2.7.	ERSATZTEILE	7
3.	K 6 P	9
3.1.	BEDIENUNGSELEMENTE	9
3.2.	TECHNISCHE DATEN	9
3.3.	FREQUENZGANG	9
3.4.	STROMLAUFPLAN	10
3.5.	GEDRUCKTE SCHALTUNG	11
3.6.	EXPLOSIONSZEICHNUNG	12
3.7.	ERSATZTEILE	12
4.	ME 62	14
4.1.	TECHNISCHE DATEN	14
4.2.	FREQUENZGANG	14
4.3.	POLARDIAGRAMM	14
4.4.	VERDRAHTUNG	14
4.5.	EXPLOSIONSZEICHNUNG	15
4.6.	ERSATZTEILE	15
5.	ME 64	16
5.1.	TECHNISCHE DATEN	16
5.2.	FREQUENZGANG	16
5.3.	POLARDIAGRAMM	16
5.4.	VERDRAHTUNG	16
5.5.	EXPLOSIONSZEICHNUNG	17
5.6.	ERSATZTEILE	17
6.	ME 65	18
6.1.	TECHNISCHE DATEN	18
6.2.	FREQUENZGANG	18
6.3.	POLARDIAGRAMM	18
6.4.	VERDRAHTUNG	18
6.5.	EXPLOSIONSZEICHNUNG	19
6.6.	ERSATZTEILE	19
7.	ME 66	20
7.1.	TECHNISCHE DATEN	20
7.2.	FREQUENZGANG	20
7.3.	POLARDIAGRAMM	20
7.4.	VERDRAHTUNG	20
7.5.	EXPLOSIONSZEICHNUNG	21
7.6.	ERSATZTEILE	21
8.	ME 67	22
8.1.	TECHNISCHE DATEN	22
8.2.	FREQUENZGANG	22
8.3.	POLARDIAGRAMM	22
8.4.	VERDRAHTUNG	22
8.5.	EXPLOSIONSZEICHNUNG	23
8.6.	ERSATZTEILE	23

CONTENTS **PAGE**

1.	GENERAL	3
1.1.	CONTENTS OF THIS SERVICE MANUAL	3
1.2.	SERVICE CONCEPT	3
2.	K 6	4
2.1.	OPERATING ELEMENTS	4
2.2.	TECHNICAL DATA	4
2.3.	FREQUENCY RESPONSE	4
2.4.	CIRCUIT DIAGRAM	5
2.5.	PRINTED CIRCUIT BOARD	6
2.6.	EXPLODED VIEW	7
2.7.	SPARE PARTS	7
3.	K 6 P	9
3.1.	OPERATING ELEMENTS	9
3.2.	TECHNICAL DATA	9
3.3.	FREQUENCY RESPONSE	9
3.4.	CIRCUIT DIAGRAM	10
3.5.	PRINTED CIRCUIT BOARD	11
3.6.	EXPLODED VIEW	12
3.7.	SPARE PARTS	12
4.	ME 62	14
4.1.	TECHNICAL DATA	14
4.2.	FREQUENCY RESPONSE	14
4.3.	POLAR PATTERN	14
4.4.	WIRING	14
4.5.	EXPLODED VIEW	15
4.6.	SPARE PARTS	15
5.	ME 64	16
5.1.	TECHNICAL DATA	16
5.2.	FREQUENCY RESPONSE	16
5.3.	POLAR PATTERN	16
5.4.	WIRING	16
5.5.	EXPLODED VIEW	17
5.6.	SPARE PARTS	17
6.	ME 65	18
6.1.	TECHNICAL DATA	18
6.2.	FREQUENCY RESPONSE	18
6.3.	POLAR PATTERN	18
6.4.	WIRING	18
6.5.	EXPLODED VIEW	19
6.6.	SPARE PARTS	19
7.	ME 66	20
7.1.	TECHNICAL DATA	20
7.2.	FREQUENCY RESPONSE	20
7.3.	POLAR PATTERN	20
7.4.	WIRING	20
7.5.	EXPLODED VIEW	21
7.6.	SPARE PARTS	21
8.	ME 67	22
8.1.	TECHNICAL DATA	22
8.2.	FREQUENCY RESPONSE	22
8.3.	POLAR PATTERN	22
8.4.	WIRING	22
8.5.	EXPLODED VIEW	23
8.6.	SPARE PARTS	23

1. ALLGEMEINES

1.1. INHALT DER SERVICE-ANLEITUNG

Eine Reparatur kann durch Baugruppentausch vorgenommen werden. Diese Form der Reparatur hat sich in der Praxis bewährt und begrenzt das notwendige Funktionsverständnis auf die Baugruppen.

Auf geeigneten Meßplätzen kann die Reparatur der Module bis auf Bauteilebene erfolgen.

1.2. SERVICE-KONZEPT

1.2.1. Leiterplatte

Die Leiterplatten der K 6/K 6P Speiseadapter sind als 2-seitig kupferkaschierte Platinen aufgebaut.

Leiterplatten können durch einen unsachgemäßen Reparaturversuch irreparabel beschädigt werden!

1.2.2. Service-Anleitung

Die Service-Anleitung soll dem Techniker die Möglichkeit bieten die wichtigsten Reparaturarbeiten ausführen zu können.

Die Service-Anleitung kann im Bedarfsfall auch dem Kunden ausgehändigt werden.

1.2.3. SMD (Surface Mounted Devices)

Die Leiterplatten der K 6/K 6P Speiseadapter sind weitgehend mit Chip-Elementen (SMD) bestückt. Sollte beim Hantieren mit den Baugruppen ein SMD mechanisch zerstört werden, ist es erforderlich, dieses Bauelement zu ersetzen.

SMD werden direkt auf die dafür vorgesehenen Lötflächen gelötet. Hierfür besitzen sie lötfähige Stirnkontaktierungen, die weitgehend hitzeunempfindlich sind.

Zum Auswechseln ist folgendes Werkzeug erforderlich: Neben einer Pinzette und einem normalen temperaturgeregelten LötKolben (z. B. Weller mit 0,8 mm Flachkopflötspitze PT-H 7 oder 0,8 mm Langkopflötspitze PT-K 7) sollten noch ein absolut rückschlagfreies Absauggerät und 1,2 mm Entlötlitze vorhanden sein. Sinnvoll ist eine Arbeitslupe.

Die Lötzeit ist so kurz wie möglich zu halten, damit die Leiterbahnen nicht beschädigt werden. Besonders beim Auslöten der Bauteile ist darauf zu achten, daß die Leiterbahnen nicht abgehoben werden. Danach ist die Auflagefläche der Bauteile von Lötresten zu säubern. Um mechanische Spannungen in den Bauteilen zu vermeiden, sollte man erst nach dem Erkalten der ersten Lötstelle die gegenüberliegende Seite anlöten.

Eine Wiederverwendung eines bereits ausgelöteten Chip-Bauelementes ist nicht zulässig! Dies gilt auch dann, wenn es offensichtlich fehlerfrei ist, da durch die mechanische Beanspruchung beim Ein- und Auslöten eine Beschädigung nicht ausgeschlossen werden kann.

Die SMD werden als Ersatzteile in Packeinheiten von je 50 Stück geliefert. Die Lagerbehälter müssen verwechslungssicher gekennzeichnet sein, da nur dadurch eine Unterscheidung der Bauteile möglich ist.

1. GENERAL

1.1. CONTENTS OF THIS SERVICE MANUAL

Practical experience gained from corrective maintenance shows that it is best to repair the unit by replacing defective PCB's. This type of repair has proven to be good in practical use as it spares the service engineer the effort to learn all details on the unit's circuit design.

Special tools and test equipment allow the modules to be easily repaired up to the lowest level, i.e. their individual components.

1.2. SERVICE CONCEPT

1.2.1. Printed circuit board

The PCB's incorporated into the K 6/K 6P powering modules are a double-sided printed circuit board.

PCB's can be accidentally damaged through improper handling or repair!

1.2.2. Service manuals

The present document shall help the service engineer to accomplish the most important maintenance and repair work.

The service manual may be handed to customers, if need be.

1.2.3. SMD (Surface Mounted Devices)

The PCBs incorporated into the K 6/K 6P powering modules chiefly include Surface Mounted Devices (SMD). Should one SMD be accidentally damaged, replace the defective component with a new one.

SMDs are to be soldered to the surface provided for this purpose. They feature solderable contacts which are relatively insensitive to heat.

Tools required to replace SMDs: tweezers, temperature-controlled soldering iron (e.g. Weller with 0.8 mm flat headed soldering tip PT-H 7 or 0.8 mm oblong soldering tip PT-K 7), blow-back proof unsoldering set, 1.2 mm unsoldering wire. It is recommendable to use magnifying glasses.

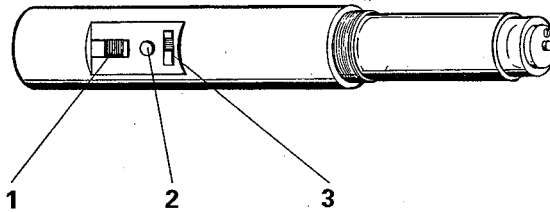
Minimize the soldering time in order not to damage the PCB. Be careful not to damage any tracks when unsoldering the components to be replaced. Clean the surface. Wait until the first soldered joint has cooled down before starting to solder the opposite side. This serves to avoid stress built-up in the components.

Do not reuse unsoldered components, even if they seem to be faultless! Mechanical damage, possibly caused by soldering or unsoldering some components, cannot be excluded.

SMDs are available as spare parts, 50 pcs. packaged in a poly bag. Containers or packages should be marked in order to make the components distinguishable from each other.

2. K 6

2.1. BEDIENUNGSELEMENTE



- 1 Tiefenfilter
- 2 LED für Batteriekontrolle
- 3 EIN / AUS - Schalter

2.2. TECHNISCHE DATEN

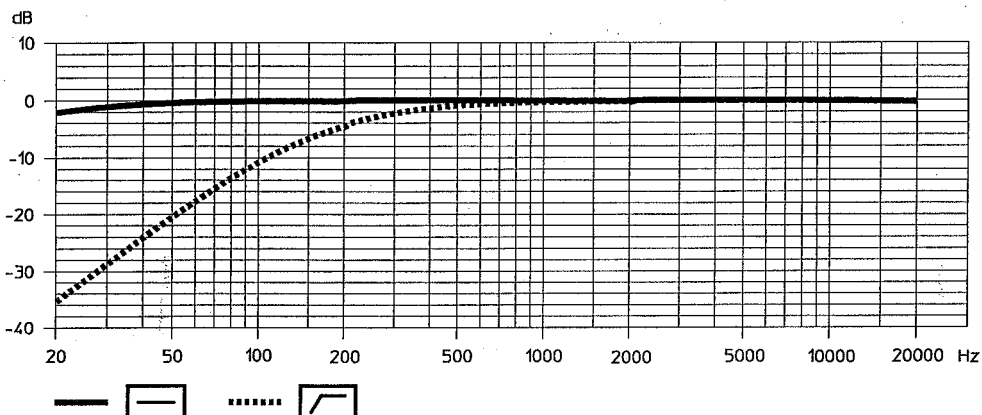
Übertragungsbereich 30 - 20.000 Hz \pm 1 dB
Elektrische Impedanz ca. 200 Ω sym,
ca. 100 Ω asym.
Empfohlene Abschlußimpedanz > 1 k Ω

K 6:
Übertragungsfaktor 0 dB
max. Leerlaufausgangsspannung 2 V (entspricht 6 dBV)

K 6 CL:
Übertragungsfaktor -18 dB
max. Leerlaufausgangsspannung 2 V (entspricht 6 dBV)

Ausgang symmetrisch,
transformatorlos
Betriebszeit mit einer Batterie max. 150 Stunden
Abmessungen in mm netto: 94 x \varnothing 22
brutto: 155 x \varnothing 22
Gewicht (ohne Batterie) ca. 45 g
Stecker XLR-3
Lieferumfang Speiseadapter K 6
Stativklemme MZQ 6

2.3. FREQUENZGANG



2. K 6

2.1. OPERATING ELEMENTS

- 1 Low-cut filter
- 2 LED for batterie indication
- 3 ON / OFF switch

2.2. TECHNICAL DATA

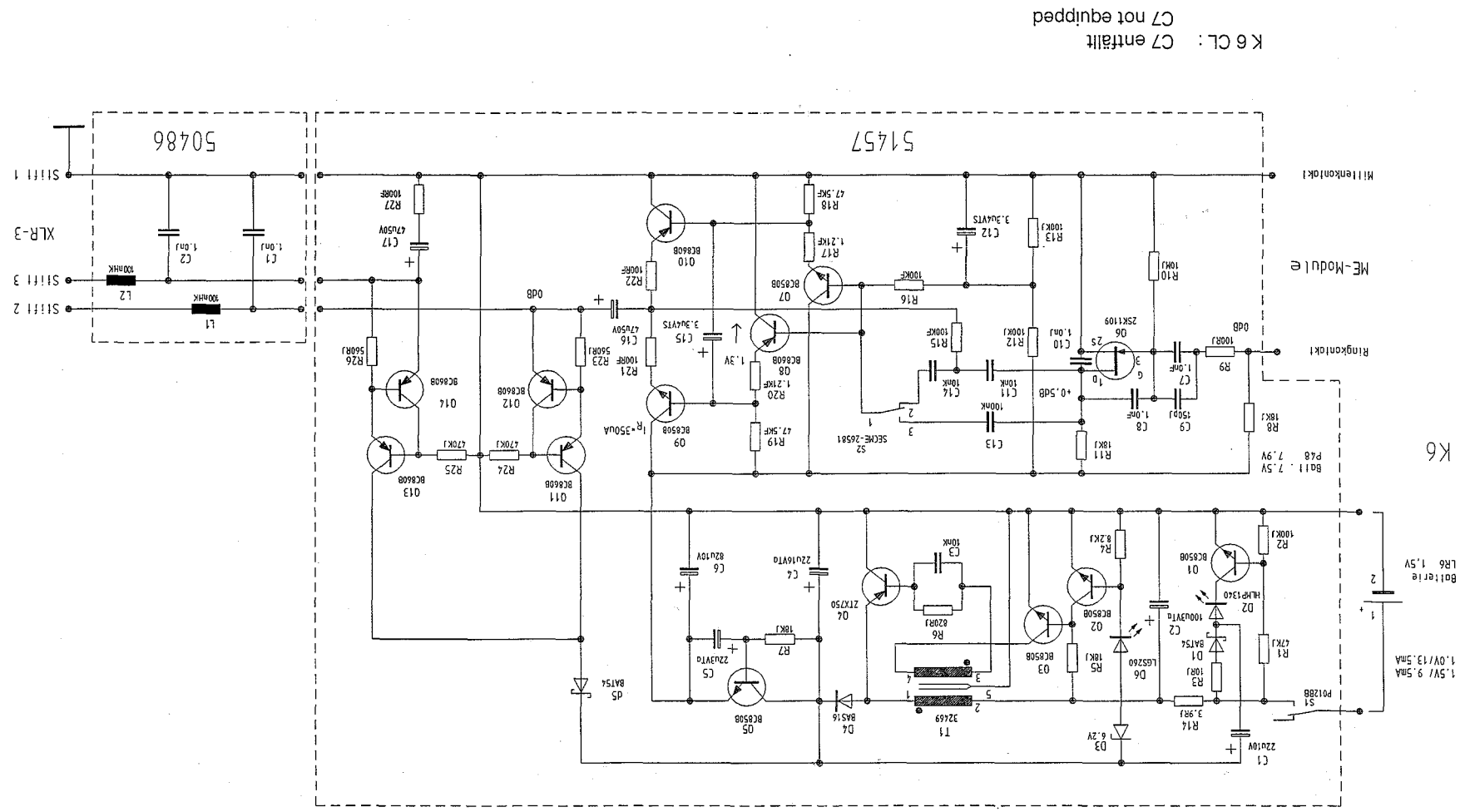
Frequency range 30 - 20.000 Hz \pm 1 dB
Electrical impedance approx. 200 Ω sym,
approx. 100 Ω asym.
Recommended load impedance > 1 k Ω

K 6:
Sensitivity 0 dB
Max. output voltage (no load) 2 V (corresponds to 6 dBV)

K 6 CL:
Sensitivity -18 dB
Max. output voltage (no load) 2 V (corresponds to 6 dBV)

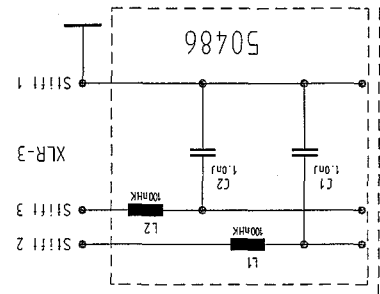
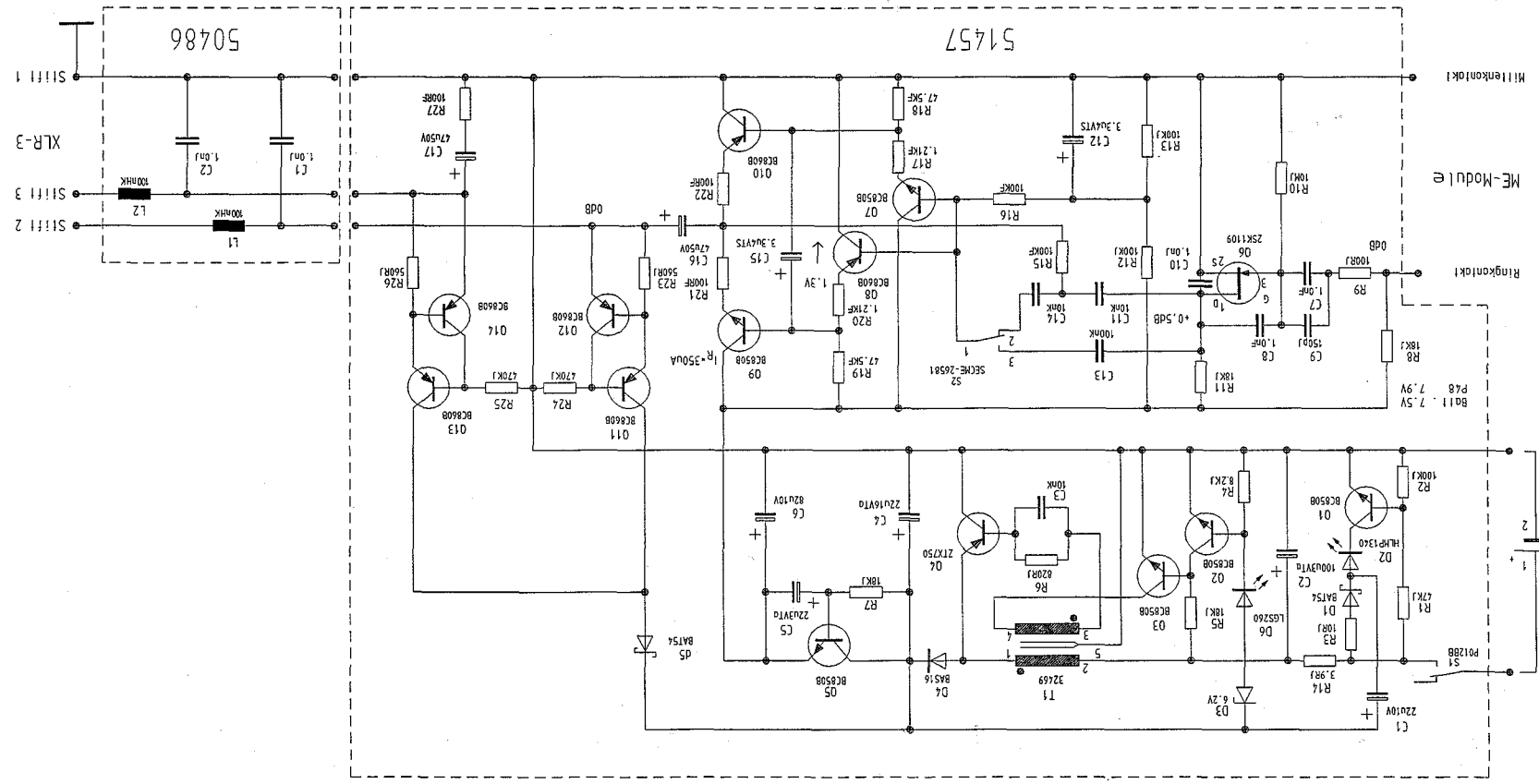
Output electronically balanced
Operating time with battery max. 150 hours
Dimensions in mm net: 94 x \varnothing 22
gross: 155 x \varnothing 22
Weight (without battery) approx. 45 g
Connector XLR-3
Delivery includes powering module K 6
stand mounting MZQ 6

2.3. FREQUENCY RANGE



K 6 CL : C7 entfällt
C7 not equipped

K6



ME-Module

Ringkontakt

Mittelkontakt

Batterie
LR6 1,5V
1,5V/ 9,5mA
1,0V/13,5mA

Ba11 7,5V

P48 18k

OD8

OD8

OD8

OD8

OD8

OD8

OD8

OD8

OD8

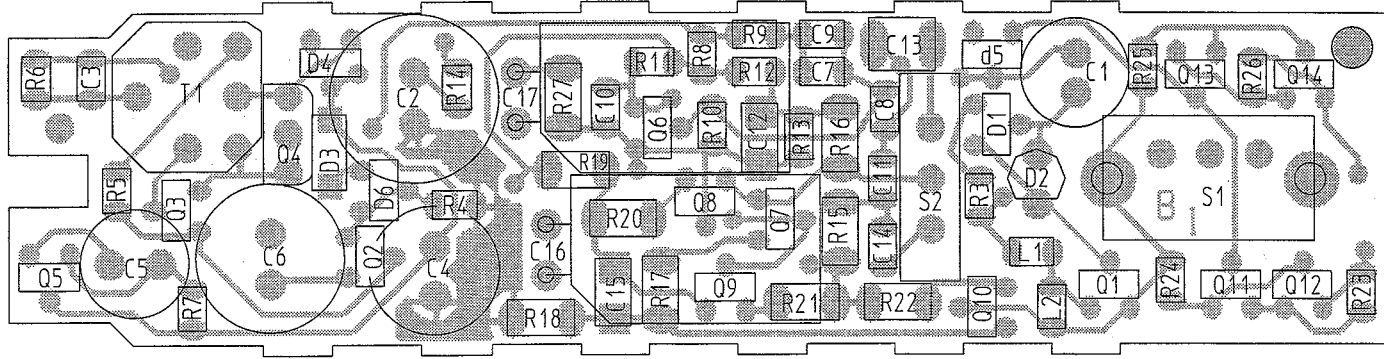
OD8

OD8

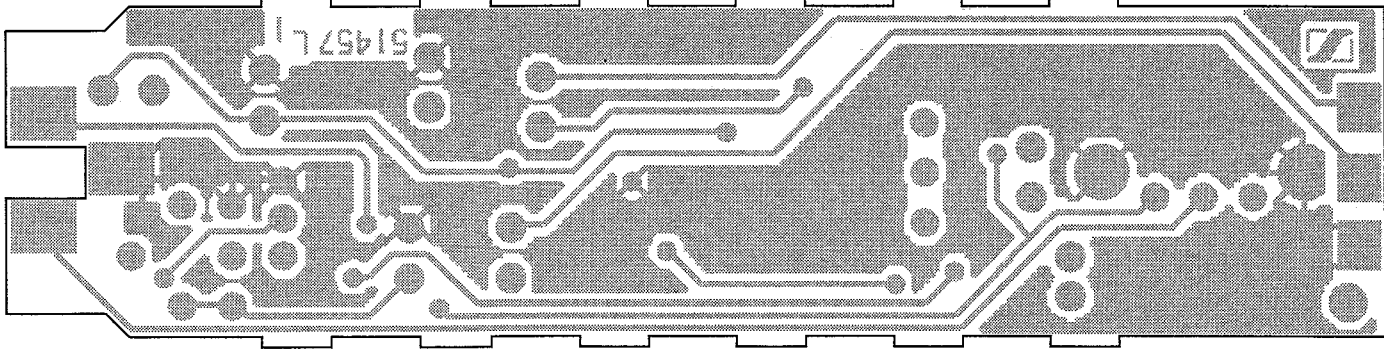
OD8

OD8

K 6, GEDRUCKTE SCHALTUNG, BESTÜCKUNGSSSEITE
K 6, PRINTED CIRCUIT BOARD, COMPONENT SIDE

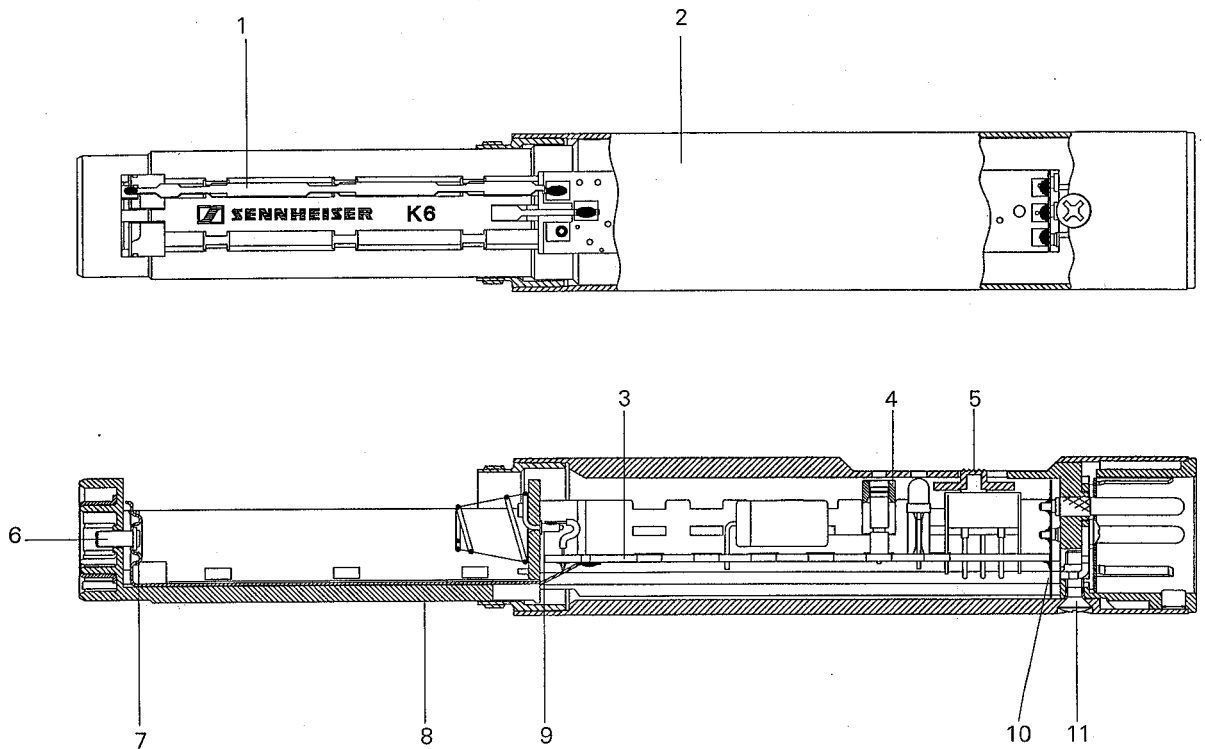


K 6, GEDRUCKTE SCHALTUNG, LÖTSEITE
K 6, PRINTED CIRCUIT BOARD, SOLDER SIDE



2.6. EXPLOSIONSZEICHNUNG

2.6. EXPLODED VIEW



2.7. ERSATZTEILE

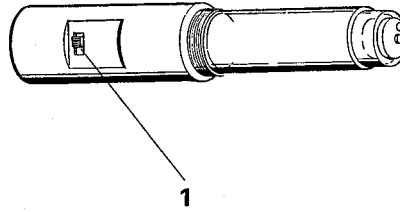
2.7. SPARE PARTS

POS	IDENT	BEZEICHNUNG	DESCRIPTION
001	50879	Kontakt	Contact
002	51319	Griff	Handle
003	51459	Leiterplatte, bestückt (Sym. Imp. Wandler)	Printed circuit board, assembly (sym. imp.transd.)
004	50653	Bügel	Brace
005	50677	Schaltknopf	Knob
006	50606	Buchse	Socket
007	50146	Kontakt	Contact
008	50899	Chassis, komplett	Chassis, complete
009	70159	Kontaktfeder + Rohrniet	Contact spring + tubular rivet
010	51420	Leiterplatte, bestückt	Printed circuit board, assembly
011	22807	Senkschraube M2,5x8 DIN966 (MOQ:10x)	Countersunk screw M2.5x8 DIN966 (MOQ:10x)
AA001	50451	Schnellwechselklemme	Easy release clamp
AA002	51330	Typenschild	Type plate
C001	17412	Kondensator AL-ELKO 22uF 10V	Capacitor AL-ELKO 22uF 10V
C001A	19512	SMD Kondensator KERKO 1nF 50V NPO 0805 (MOQ:50x)	SMD capacitor KERKO 1nF 50V NPO 0805 (MOQ:50x)
C002	27103	Kondensator TA-ELKO 100uF 3V ERO ETPW3	Capacitor TA-ELKO 100uF 3V ERO ETPW3
C002A	19512	SMD Kondensator KERKO 1nF 50V NPO 0805 (MOQ:50x)	SMD capacitor KERKO 1nF 50V NPO 0805 (MOQ:50x)
C003	17648	SMD Kondensator KERKO 10nF 50V X7R (MOQ:50x)	SMD capacitor KERKO 10nF 50V X7R 0805 (MOQ:50x)
C004	26190	Kondensator TA-ELKO 22uF 16V ERO ETPW3	Capacitor TA-ELKO 22uF 16V ERO ETPW3
C005	24516	Kondensator TA-ELKO 22uF 3V ERO ETPW2	Capacitor TA-ELKO 22uF 3V ERO ETPW2
C006	45231	Kondensator AL-ELKO 82uF 10V (MOQ:50x)	Capacitor AL-ELKO 82uF 10V (MOQ:50x)
C007	40796	SMD Kondensator KERKO 1nF 50V NPO 0805 (MOQ:50x)	SMD capacitor KERKO 1nF 50V NPO 0805 (MOQ:50x)
C008	40796	SMD Kondensator KERKO 1nF 50V NPO 0805 (MOQ:50x)	SMD capacitor KERKO 1nF 50V NPO 0805 (MOQ:50x)
C009	28817	SMD Kondensator KERKO 150pF 50V NPO 0805 (MOQ:50x)	SMD capacitor KERKO 150pF 50V NPO 0805 (MOQ:50x)
C010	19512	SMD Kondensator KERKO 1nF 50V NPO 0805 (MOQ:50x)	SMD capacitor KERKO 1nF 50V NPO 0805 (MOQ:50x)
C011	17648	SMD Kondensator KERKO 10nF 50V X7R (MOQ:50x)	SMD capacitor KERKO 10nF 50V X7R 0805 (MOQ:50x)
C012	45227	SMD Kondensator TA-KO 3,3uF 4V SUP8 (MOQ:50x)	SMD capacitor TA-KO 3.3uF 4V SUP8 (MOQ:50x)
C013	29113	SMD Kondensator KERKO 100nF 50V X7R (MOQ:50x)	SMD capacitor KERKO 100nF 50V X7R 0805 (MOQ:50x)

POS	IDENT	BEZEICHNUNG	DESCRIPTION
C014	17648	SMD Kondensator KERKO 10nF 50V X7R (MOQ:50x)	SMD capacitor KERKO 10nF 50V X7R 0805 (MOQ:50x)
C015	45227	SMD Kondensator TA-KO 3,3uF 4V SUP8 (MOQ:50x)	SMD capacitor TA-KO 3.3uF 4V SUP8 (MOQ:50x)
C016	45545	Kondensator AL-ELKO 100uF 50V (MOQ:50x)	Capacitor AL-ELKO 100uF 50V (MOQ:50x)
C017	45545	Kondensator AL-ELKO 100uF 50V (MOQ:50x)	Capacitor AL-ELKO 100uF 50V (MOQ:50x)
D001	45047	SMD SKY Diode BAT54 SOT23 SUP8	SMD SKY diode BAT54 SOT23 SUP8
D002	28490	LED, rot	LED, red
D003	45336	SMD Z Diode ZMM6,2-5 SUP8	SMD z diode ZMM6.2-5 SUP8
D004	32463	SMD Diode BAS16 SOT23	SMD diode BAS16 SOT23
D005	45047	SMD SKY Diode BAT54 SOT23 SUP8	SMD SKY diode BAT54 SOT23 SUP8
D006	45006	SMD LED grün	SMD LED green
L001A	40852	SMD Spule	SMD coil
L002A	40852	SMD Spule	SMD coil
Q001	32467	SMD Transistor BC850B SOT 23	SMD transistor BC850B SOT23
Q002	32467	SMD Transistor BC850B SOT 23	SMD transistor BC850B SOT23
Q003	32467	SMD Transistor BC850B SOT 23	SMD transistor BC850B SOT23
Q004	25203	Transistor ZTX750	Transistor ZTX750
Q005	32467	SMD Transistor BC850B SOT 23	SMD transistor BC850B SOT23
Q006	50124	N-Kanal FET 2SK1109 SOT23	N channel FET 2SK1109 SOT23
Q007	32467	SMD Transistor BC850B SOT 23	SMD transistor BC850B SOT23
Q008	32468	SMD Transistor BC860B SOT23	SMD transistor BC860B SOT23
Q009	32467	SMD Transistor BC850B SOT 23	SMD transistor BC850B SOT23
Q010	32468	SMD Transistor BC860B SOT23	SMD transistor BC860B SOT23
Q011	32468	SMD Transistor BC860B SOT23	SMD transistor BC860B SOT23
Q012	32468	SMD Transistor BC860B SOT23	SMD transistor BC860B SOT23
Q013	32468	SMD Transistor BC860B SOT23	SMD transistor BC860B SOT23
Q014	32468	SMD Transistor BC860B SOT23	SMD transistor BC860B SOT23
R003	29088	SMD Widerstand 10R 5% 0805 (MOQ:50x)	SMD resistor 10R 5% 0805 (MOQ:50x)
R004	29102	SMD Widerstand 8k2 5% 0805 (MOQ:50x)	SMD resistor 8k2 5% 0805 (MOQ:50x)
R005	29166	SMD Widerstand 18k 5% 0805 (MOQ:50x)	SMD resistor 18k 5% 0805 (MOQ:50x)
R006	29560	SMD Widerstand 1k 5% 0805 (MOQ:50x)	SMD resistor 1k 5% 0805 (MOQ:50x)
R007	29166	SMD Widerstand 18k 5% 0805 (MOQ:50x)	SMD resistor 18k 5% 0805 (MOQ:50x)
R008	29166	SMD Widerstand 18k 5% 0805 (MOQ:50x)	SMD resistor 18k 5% 0805 (MOQ:50x)
R009	29091	SMD Widerstand 100R 5% 0805 (MOQ:50x)	SMD resistor 100R 5% 0805 (MOQ:50x)
R010	45243	SMD Widerstand 10M 5% 0805 (MOQ:50x)	SMD resistor 10M 5% 0805 (MOQ:50x)
R011	29166	SMD Widerstand 18k 5% 0805 (MOQ:50x)	SMD resistor 18k 5% 0805 (MOQ:50x)
R012	29170	SMD Widerstand 100k 5% 0805 (MOQ:50x)	SMD resistor 100k 5% 0805 (MOQ:50x)
R013	29170	SMD Widerstand 100k 5% 0805 (MOQ:50x)	SMD resistor 100k 5% 0805 (MOQ:50x)
R014	45609	SMD Widerstand 3R9 5% 0805 (MOQ:50x)	SMD resistor 3R9 5% 0805 (MOQ:50x)
R015	34464	SMD Widerstand MELF 100k 1% 0204 (MOQ:50x)	SMD resistor MELF 100k 1% 0204 (MOQ:50x)
R016	34464	SMD Widerstand MELF 100k 1% 0204 (MOQ:50x)	SMD resistor MELF 100k 1% 0204 (MOQ:50x)
R017	40477	SMD Widerstand MELF 1k21 1% 0204 (MOQ:50x)	SMD resistor MELF 1k21 1% 0204 (MOQ:50x)
R018	40347	SMD Widerstand MELF 47k5 1% 0204 (MOQ:50x)	SMD resistor MELF 47k5 1% 0204 (MOQ:50x)
R019	40347	SMD Widerstand MELF 47k5 1% 0204 (MOQ:50x)	SMD resistor MELF 47k5 1% 0204 (MOQ:50x)
R020	40477	SMD Widerstand MELF 1k21 1% 0204 (MOQ:50x)	SMD resistor MELF 1k21 1% 0204 (MOQ:50x)
R021	37198	SMD Widerstand 100R 1% 0204 (MOQ:50x)	SMD resistor 100R 1% 0204 (MOQ:50x)
R022	37198	SMD Widerstand 100R 1% 0204 (MOQ:50x)	SMD resistor 100R 1% 0204 (MOQ:50x)
R023	45630	SMD Widerstand 100R 5% 0805 (MOQ:50x)	SMD resistor 100R 5% 0805 (MOQ:50x)
R024	32822	SMD Widerstand 470k 5% 0805 (MOQ:50x)	SMD resistor 470k 5% 0805 (MOQ:50x)
R025	32822	SMD Widerstand 470k 5% 0805 (MOQ:50x)	SMD resistor 470k 5% 0805 (MOQ:50x)
R026	45630	SMD Widerstand 100R 5% 0805 (MOQ:50x)	SMD resistor 100R 5% 0805 (MOQ:50x)
R027	37198	SMD Widerstand 100R 1% 0204 (MOQ:50x)	SMD resistor 100R 1% 0204 (MOQ:50x)
S001	45470	Schiebeschalter	Slide switch
S002	26581	Schiebeschalter	Slide switch
T001	32469	Transformator	Transformer
ZZ010	50522	Koffer	Case
ZZ011	50524	Faltschachtel	Folding box
ZZ012	44941	Schaumzüschnitt 225x164x5	Foam insert 225x164x5
ZZ013	50987	Schaumform	Foam insert
ZZ020	50988	Bedienungsanleitung K6	Instructions for use K6

3. K 6 P

3.1. BEDIENUNGSELEMENTE

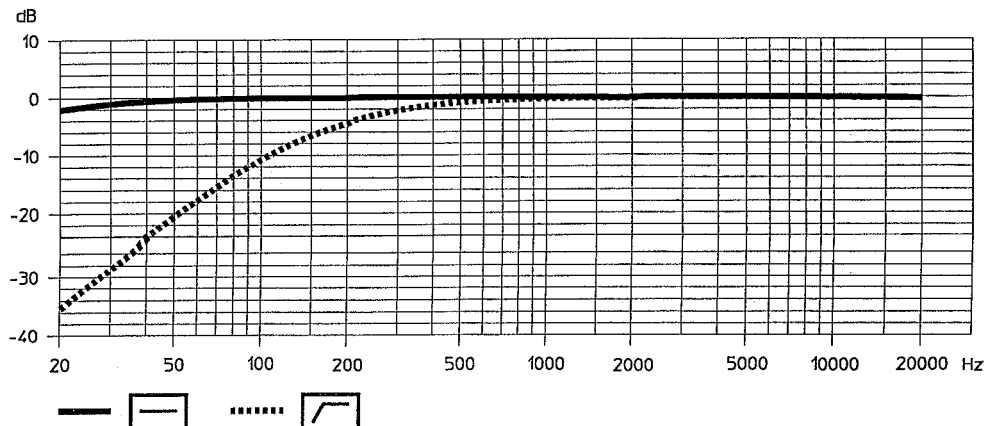


1 Tiefenfilter

3.2. TECHNISCHE DATEN

Übertragungsbereich	30 - 20.000 Hz \pm 1 dB
Elektrische Impedanz	ca. 200 Ω sym, ca. 100 Ω asym.
Empfohlene Abschlußimpedanz	> 1 k Ω
Übertragungsfaktor	0 dB
max. Leerlaufausgangsspannung	2 V (entspricht 6 dBV)
Ausgang	symmetrisch, transformatorlos
Phantomspesisstrom	12 - 48 V, 2 mA
Abmessungen in mm	netto: 55 x \varnothing 22 brutto: 112 x \varnothing 22
Gewicht	ca. 30 g
Stecker	XLR-3
Lieferumfang	Speiseadapter K 6 P Stativklemme MZQ 6

3.3. FREQUENZGANG



3. K 6 P

3.1. OPERATING ELEMENTS

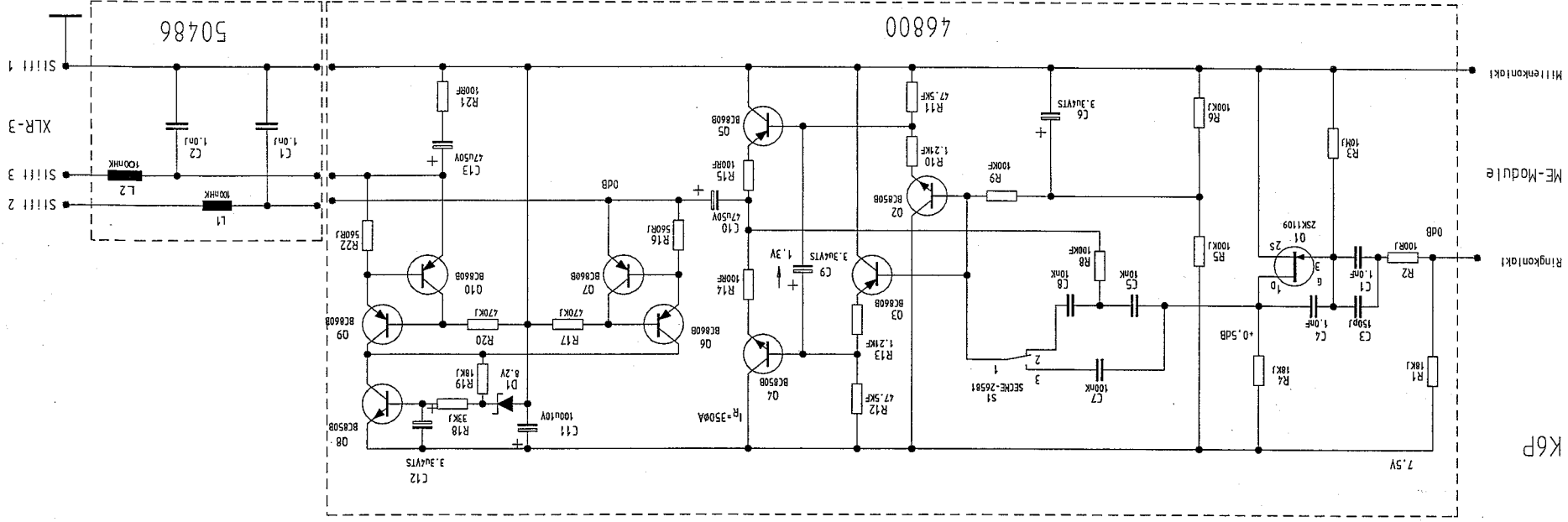
1 Low-cut filter

3.2. TECHNICAL DATA

Frequency range	30 - 20.000 Hz \pm 1 dB
Electrical impedance	approx. 200 Ω sym, approx. 100 Ω asym.
Recommended load impedance	> 1 k Ω
Sensitivity	0 dB
Max. output voltage (no load)	2 V (corresponds to 6 dBV)
Output	electronically balanced
Phantom supply current	12 - 48 V, 2 mA
Dimensions in mm	net: 55 x \varnothing 22 gross: 112 x \varnothing 22
Weight	approx. 30 g
Connector	XLR-3
Delivery includes	powering module K 6 P stand mounting MZQ 6

3.3. FREQUENCY RANGE

K 6 P, STROMLAUFLAN
K 6 P, CIRCUIT DIAGRAM



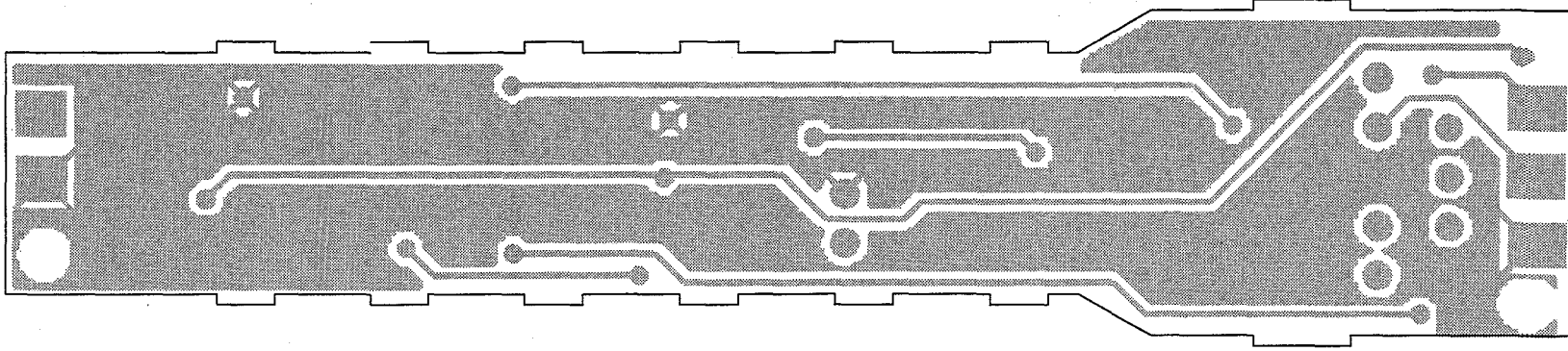
K6P

ME-Module

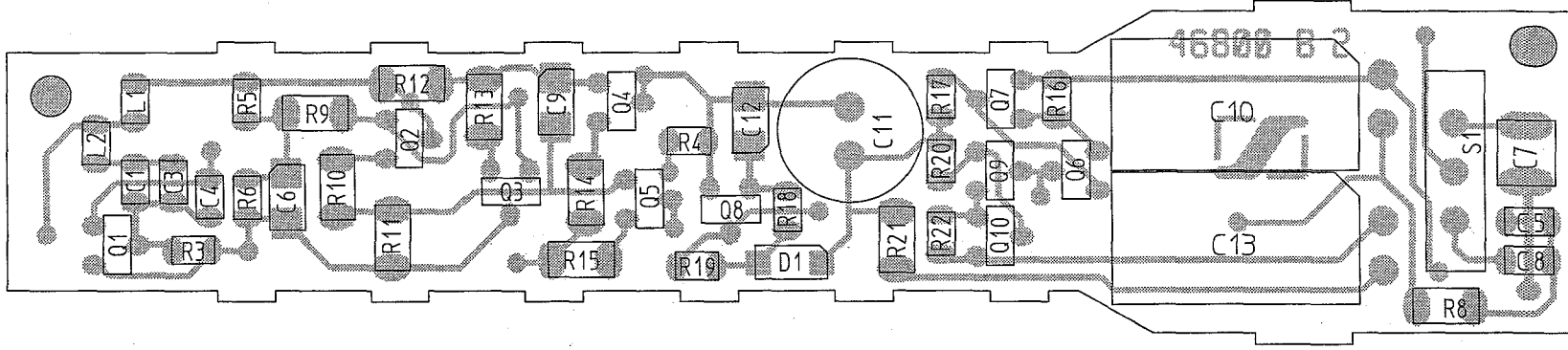
Ringkontakt

Mittlerkontakt

K 6 P, GEDRUCKTE SCHALTUNG, LÖTSEITE
K 6 P, PRINTED CIRCUIT BOARD, SOLDER SIDE

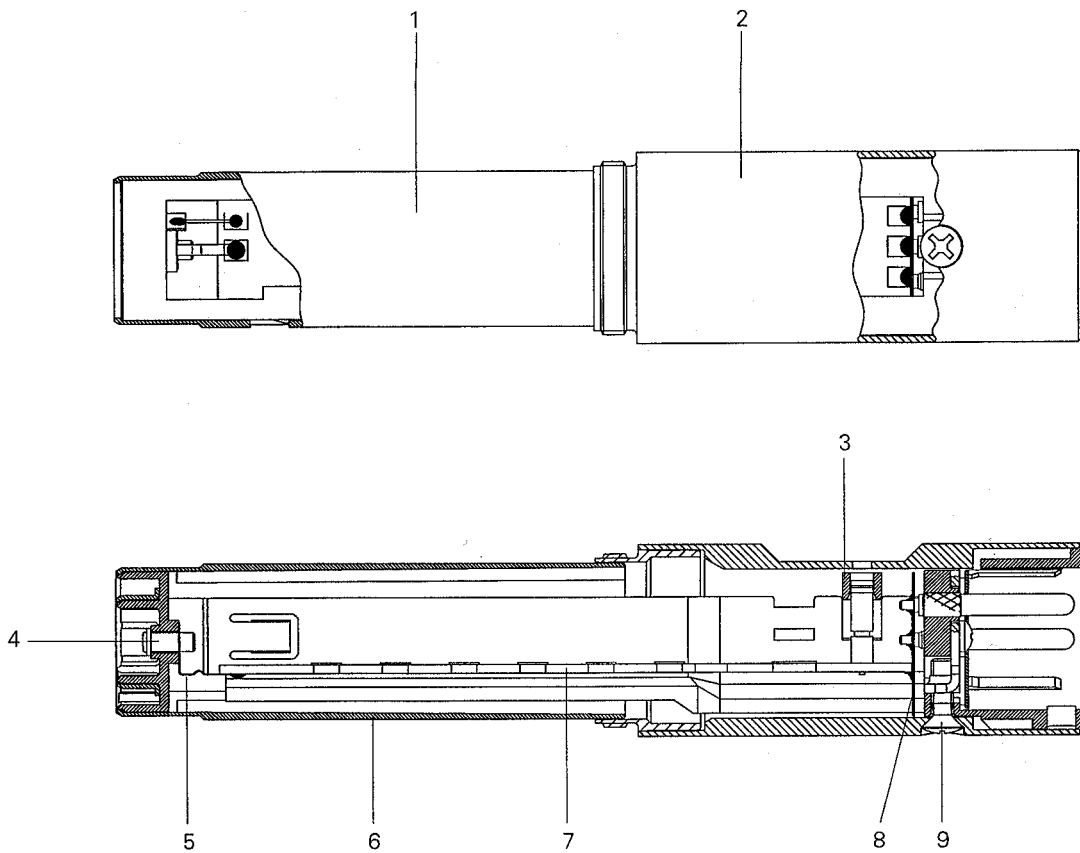


K 6 P, GEDRUCKTE SCHALTUNG, BESTÜCKUNGSSSEITE
K 6 P, PRINTED CIRCUIT BOARD, COMPONENT SIDE



3.6. EXPLOSIONSZEICHNUNG

3.6. EXPLODED VIEW

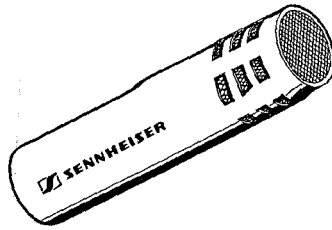


3.7. ERSATZTEILE

3.7. SPARE PARTS

POS	IDENT	BEZEICHNUNG	DESCRIPTION
001	50891	Hülse	Sleeve
002	51321	Griff	Handle
003	50653	Bügel	Brace
004	50606	Buchse	Socket
005	50851	Lötfahne	Soldering lug
006	51401	Chassis	Chassis
007	51430	Leiterplatte, bestückt (Sym.imp.Wandler)	Printed circuit board, assembly (sym.imp.transd.)
008	51420	Leiterplatte, bestückt	Printed circuit board, assembly
009	22807	Senkschraube M2,5x8 DIN966 (MOQ:10x)	Countersunk screw M2.5x8 DIN966 (MOQ:10x)
AA001	50451	Schnellwechsellklemme	Easy release clamp
AA002	51330	Typenschild	Type plate
C001	40796	SMD Kondensator KERKO 1nF 50V NPO 0805 (MOQ:50x)	SMD capacitor KERKO 1nF 50V NPO 0805 (MOQ:50x)
C001A	19512	SMD Kondensator KERKO 1nF 50V NP0 0805 (MOQ:50x)	SMD capacitor KERKO 1nF 50V NP0 0805 (MOQ:50x)
C002	19512	SMD Kondensator KERKO 1nF 50V NP0 0805 (MOQ:50x)	SMD capacitor KERKO 1nF 50V NP0 0805 (MOQ:50x)
C003	28817	SMD Kondensator KERKO 150pF 50V NP0 0805 (MOQ:50x)	SMD capacitor KERKO 150pF 50V NP0 0805 (MOQ:50x)
C004	40796	SMD Kondensator KERKO 1nF 50V NPO 0805 (MOQ:50x)	SMD capacitor KERKO 1nF 50V NPO 0805 (MOQ:50x)
C005	17648	SMD Kondensator KERKO 10nF 50V X7R (MOQ:50x)	SMD capacitor KERKO 10nF 50V X7R 0805 (MOQ:50x)
C006	45227	SMD Kondensator TA-KO 3,3uF 4V SUP8 (MOQ:50x)	SMD capacitor TA-KO 3.3uF 4V SUP8 (MOQ:50x)
C007	29113	SMD Kondensator KERKO 100nF 50V X7R (MOQ:50x)	SMD capacitor KERKO 100nF 50V X7R 0805 (MOQ:50x)
C008	17648	SMD Kondensator KERKO 10nF 50V X7R (MOQ:50x)	SMD capacitor KERKO 10nF 50V X7R 0805 (MOQ:50x)
C009	45227	SMD Kondensator TA-KO 3,3uF 4V SUP8 (MOQ:50x)	SMD capacitor TA-KO 3.3uF 4V SUP8 (MOQ:50x)
C010	45545	Kondensator AL-ELKO 100uF 50V (MOQ:50x)	Capacitor AL-ELKO 100uF 50V (MOQ:50x)
C011	32738	Kondensator AL-ELKO 100uF 10V CA ECC SRA	Capacitor AL-ELKO 100uF 10V CA ECC SRA
C012	45227	SMD Kondensator TA-KO 3,3uF 4V SUP8 (MOQ:50x)	SMD capacitor TA-KO 3.3uF 4V SUP8 (MOQ:50x)
C013	45545	Kondensator AL-ELKO 100uF 50V (MOQ:50x)	Capacitor AL-ELKO 100uF 50V (MOQ:50x)
D001	40137	SMD Z-Diode ZMM 8,2	SMD Z diode ZMM 8.2
L001	40852	SMD Spule	SMD coil
L002	40852	SMD Spule	SMD coil

POS	IDENT	BEZEICHNUNG	DESCRIPTION
Q001	50124	N-Kanal FET 2SK1109 SOT23	N channel FET 2SK1109 SOT23
Q002	32467	SMD Transistor BC850B SOT 23	SMD transistor BC850B SOT23
Q003	32468	SMD Transistor BC860B SOT23	SMD transistor BC860B SOT23
Q004	32467	SMD Transistor BC850B SOT 23	SMD transistor BC850B SOT23
Q005	32468	SMD Transistor BC860B SOT23	SMD transistor BC860B SOT23
Q006	32468	SMD Transistor BC860B SOT23	SMD transistor BC860B SOT23
Q007	32468	SMD Transistor BC860B SOT23	SMD transistor BC860B SOT23
Q008	32467	SMD Transistor BC850B SOT 23	SMD transistor BC850B SOT23
Q009	32468	SMD Transistor BC860B SOT23	SMD transistor BC860B SOT23
Q010	32468	SMD Transistor BC860B SOT23	SMD transistor BC860B SOT23
R003	45243	SMD Widerstand 10M 5% 0805 (MOQ:50x)	SMD resistor 10M 5% 0805 (MOQ:50x)
R004	29166	SMD Widerstand 18k 5% 0805 (MOQ:50x)	SMD resistor 18k 5% 0805 (MOQ:50x)
R005	29170	SMD Widerstand 100k 5% 0805 (MOQ:50x)	SMD resistor 100k 5% 0805 (MOQ:50x)
R006	29170	SMD Widerstand 100k 5% 0805 (MOQ:50x)	SMD resistor 100k 5% 0805 (MOQ:50x)
R008	34464	SMD Widerstand MELF 100k 1% 0204 (MOQ:50x)	SMD resistor MELF 100k 1% 0204 (MOQ:50x)
R009	34464	SMD Widerstand MELF 100k 1% 0204 (MOQ:50x)	SMD resistor MELF 100k 1% 0204 (MOQ:50x)
R010	40477	SMD Widerstand MELF 1k21 1% 0204 (MOQ:50x)	SMD resistor MELF 1k21 1% 0204 (MOQ:50x)
R011	40347	SMD Widerstand MELF 47k5 1% 0204 (MOQ:50x)	SMD resistor MELF 47k5 1% 0204 (MOQ:50x)
R012	40347	SMD Widerstand MELF 47k5 1% 0204 (MOQ:50x)	SMD resistor MELF 47k5 1% 0204 (MOQ:50x)
R013	40477	SMD Widerstand MELF 1k21 1% 0204 (MOQ:50x)	SMD resistor MELF 1k21 1% 0204 (MOQ:50x)
R014	37198	SMD Widerstand 100R 1% 0204 (MOQ:50x)	SMD resistor 100R 1% 0204 (MOQ:50x)
R015	37198	SMD Widerstand 100R 1% 0204 (MOQ:50x)	SMD resistor 100R 1% 0204 (MOQ:50x)
R016	45630	SMD Widerstand 100R 5% 0805 (MOQ:50x)	SMD resistor 100r 5% 0805 (MOQ:50x)
R017	32822	SMD Widerstand 470k 5% 0805 (MOQ:50x)	SMD resistor 470k 5% 0805 (MOQ:50x)
R018	29121	SMD Widerstand 33k 5% 0805 (MOQ:50x)	SMD resistor 33k 5% 0805 (MOQ:50x)
R019	29166	SMD Widerstand 18k 5% 0805 (MOQ:50x)	SMD resistor 18k 5% 0805 (MOQ:50x)
R020	32822	SMD Widerstand 470k 5% 0805 (MOQ:50x)	SMD resistor 470k 5% 0805 (MOQ:50x)
R021	37198	SMD Widerstand 100R 1% 0204 (MOQ:50x)	SMD resistor 100R 1% 0204 (MOQ:50x)
R022	45630	SMD Widerstand 100R 5% 0805 (MOQ:50x)	SMD resistor 100r 5% 0805 (MOQ:50x)
S001	26581	Schiebeschalter	Slide switch
ZZ010	50522	Koffer	Case
ZZ011	50524	Faltschachtel	Folding box
ZZ012	44941	Schaumzuschnitt 225x164x5	Foam insert 225x164x5
ZZ013	50987	Schaumform	Foam insert
ZZ020	50988	Bedienungsanleitung K6	Instructions for use K6



4.1. TECHNISCHE DATEN

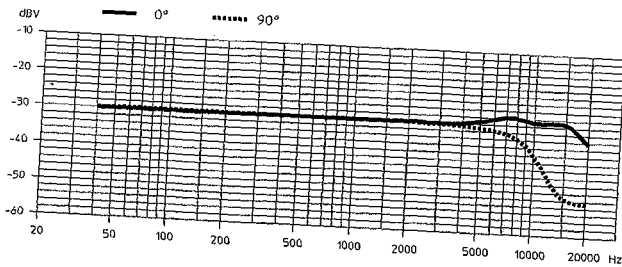
Wandlertyp permanent polarisiertes Kondensatormikrofon
 Übertragungsbereich 20 - 20000 Hz ± 2,5 dB
 Richtcharakteristik Kugel
 Freifeldleerlaufübertragungsfaktor 31 mV/Pa ± 2,5 dB
 Ersatzgeräuschpegel 15 dB (nach DIN IEC 651)
 Grenzschalldruck bei K = 1% 27 dB (nach CCIR 468-3)
 Abmessungen in mm 94 x Ø 22,5
 Gewicht 30 g

4.1. TECHNICAL DATA

Transducer type back-electret condenser microphone
 Frequency response 20 - 20000 Hz ± 2,5 dB
 Pick-up pattern omnidirectional
 Free field no-load sensitivity 31 mV/Pa ± 2,5 dB
 Equivalent sound pressure level 15 dB (as per DIN IEC 651)
 Sound pressure level for K = 1% 27 dB (as per CCIR 468-3)
 Dimensions in mm 94 x Ø 22.5
 Weight 30 g

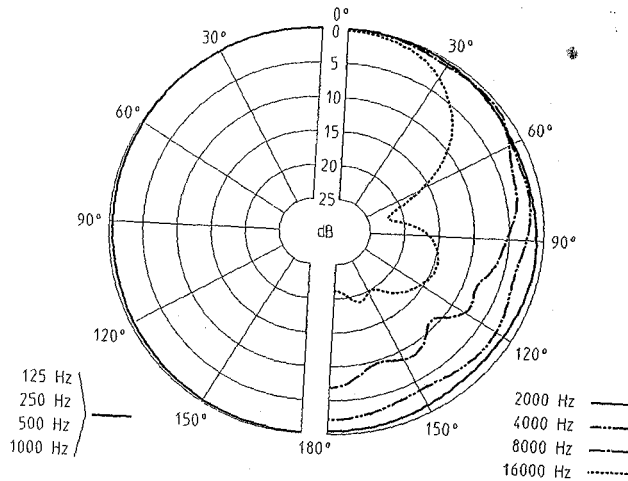
4.2. FREQUENZGANG

4.2. FREQUENCY RESPONSE



4.3. POLARDIAGRAMM

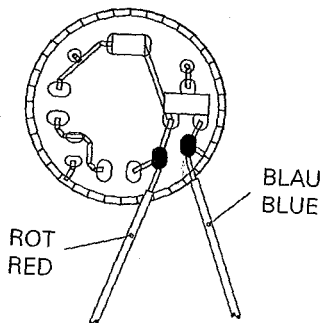
4.3. POLAR PATTERN



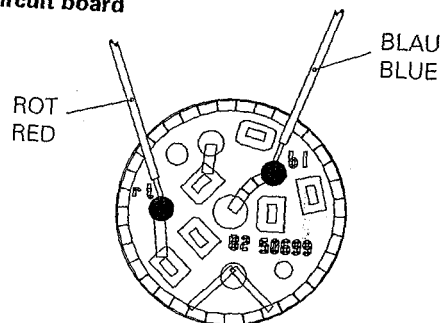
4.4. VERDRAHTUNG

4.4. WIRING

Kapsel
Capsule

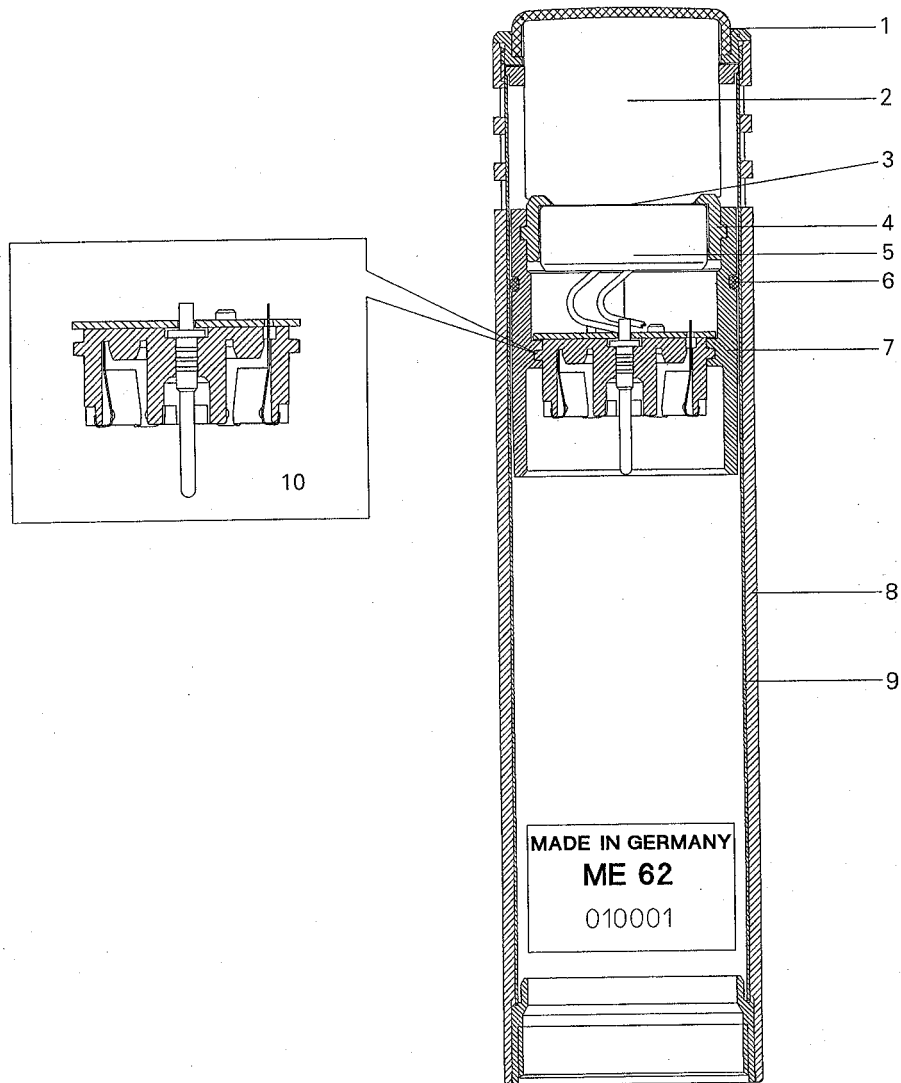


Gedruckte Schaltung
Printed circuit board



4.5. EXPLOSIONSZEICHNUNG

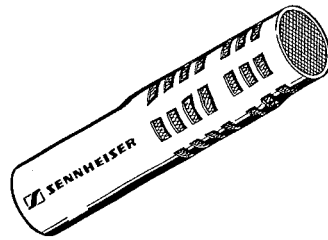
4.5. EXPLODED VIEW



4.6. ERSATZTEILE

4.6. SPARE PARTS

POS	IDENT	BEZEICHNUNG	DESCRIPTION
001	60476	Gewinding mit Gaze	Threaded ring with gauze
002	20832	Poppschutz	Pop protection
003	51403	Staubschutz	Dust protection
004	52793	Kapselhalter	Capsule holder
005	51405	Elektretkapsel (Kugel)	Electret capsule (omnidirectional)
006	40472	O-Ring	O ring
007	50655	Chassis-Halbschale	Chassis, half shell
008	51311	Gehäuserohr	Housing tube
009	50691	Gazerohr	Gauzy tube
010	70368	Kontaktalter, kompl. mit Leiterplatte	Contact holder, compl. with PCB
ZZ010	50989	Faltschachtel	Folding box
ZZ020	50991	Bedienungsanleitung ME62	Instructions for use ME62



5.1. TECHNISCHE DATEN

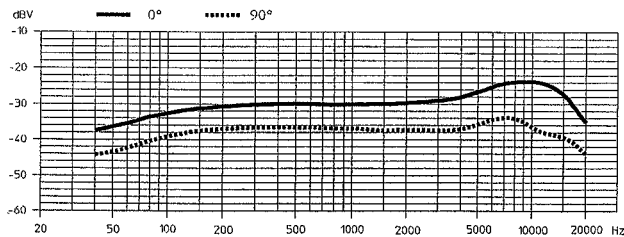
Wandlertyp	permanent polarisiertes Kondensatormikrofon
Übertragungsbereich	40 - 20000 Hz ± 2,5 dB
Richtcharakteristik	Niere
Freifeldleerlaufübertragungsfaktor	31 mV/Pa ± 2,5 dB
Ersatzgeräuschpegel	16 dB (nach DIN IEC 651) 25 dB (nach CCIR 468-3)
Grenzschalldruck bei K = 1%	130 dB(A) bei 1 kHz
Abmessungen in mm	106 x Ø 22,5
Gewicht	35 g

5.1. TECHNICAL DATA

Transducer type	back-electret condenser microphone
Frequency response	40 - 20000 Hz ± 2,5 dB
Pick-up pattern	cardioid
Free field no-load sensitivity	31 mV/Pa ± 2,5 dB
Equivalent sound pressure level	16 dB (as per DIN IEC 651) 25 dB (as per CCIR 468-3)
Sound pressure level for K = 1%	130 dB(A) for 1 kHz
Dimensions in mm	106 x Ø 22.5
Weight	35 g

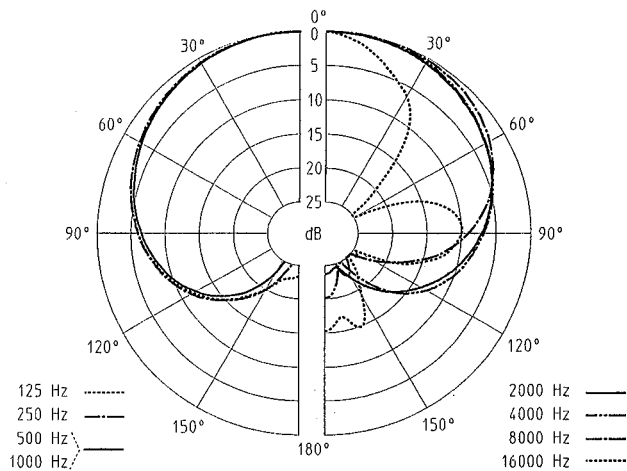
5.2. FREQUENZGANG

5.2. FREQUENCY RESPONSE



5.3. POLARDIAGRAMM

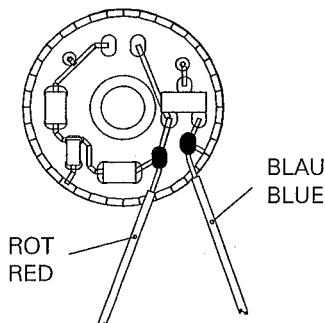
5.3. POLAR PATTERN



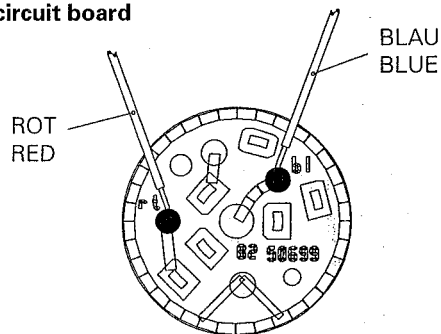
5.4. VERDRAHTUNG

5.4. WIRING

Kapsel
Capsule

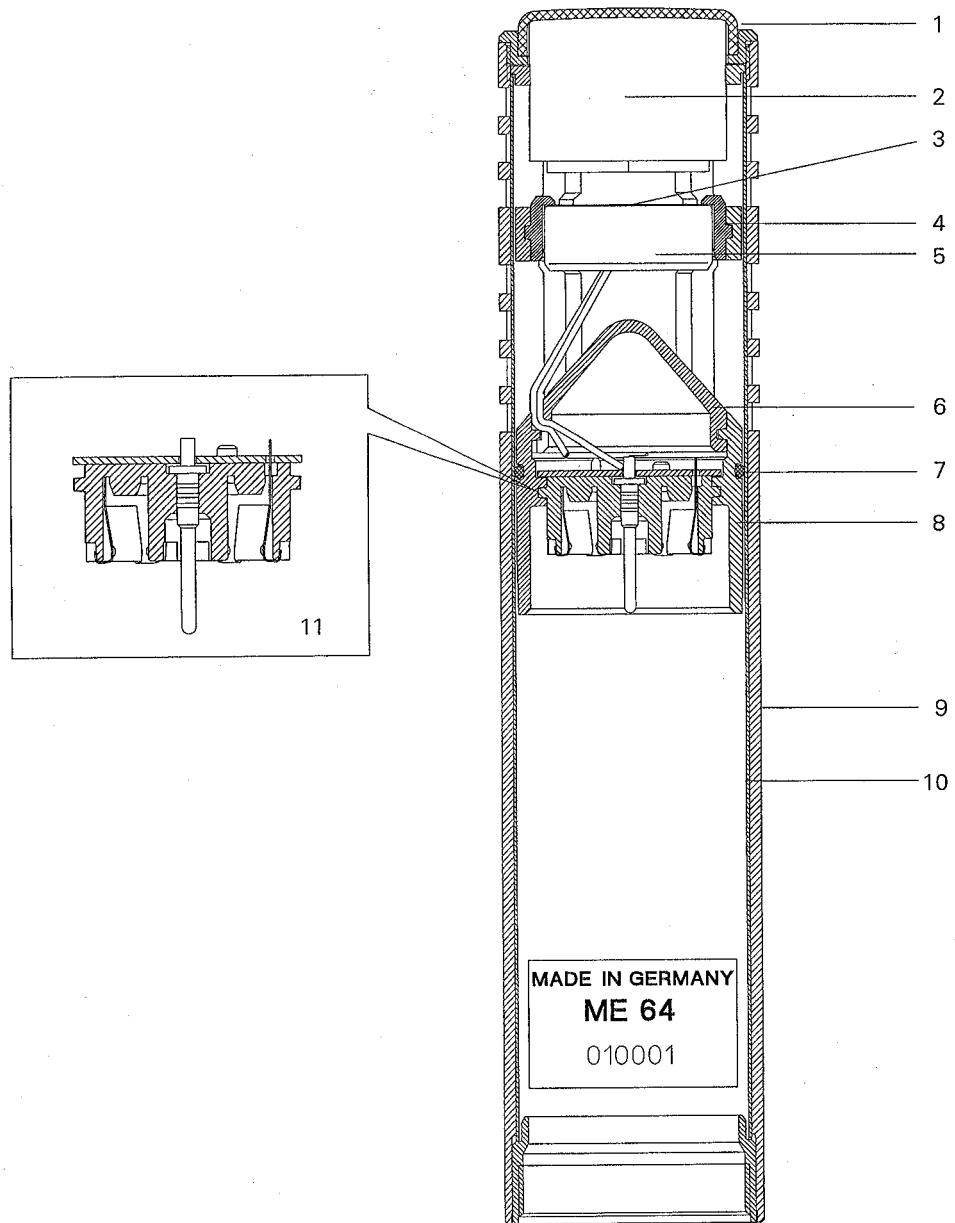


Gedruckte Schaltung
Printed circuit board



5.5. EXPLOSIONSZEICHNUNG

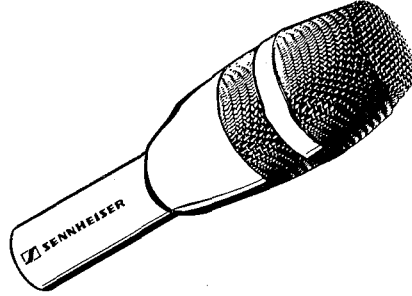
5.5. EXPLODED VIEW



5.6. ERSATZTEILE

5.6. SPARE PARTS

POS	IDENT	BEZEICHNUNG	DESCRIPTION
001	60476	Gewinding mit Gaze	Threaded ring with gauze
002	51402	Popschutz	Popp protection
003	51403	Staubschutz	Dust protection
004	52793	Kapselhalter	Capsule holder
005	51407	Elektr. Kapsel (Niere)	Electr. capsule (cardioid)
006	50665	Kegel	Cone
007	40472	O-Ring	O ring
008	50129	Chassis-Halbschale	Chassis, half shell
009	51313	Gehäuserohr	Housing tube
010	50690	Gazerohr	Gauze tube
011	70368	Kontakthalter, kompl. mit Leiterplatte	Contact holder, compl. with PCB
ZZ010	50989	Faltschachtel	Folding box
ZZ020	50992	Bedienungsanleitung ME64	Instructions for use ME64



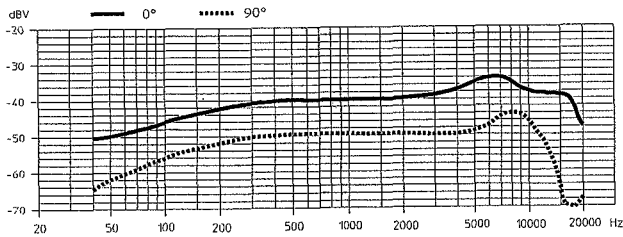
6.1. TECHNISCHE DATEN

Wandler typ	permanent polarisiertes Kondensatormikrofon
Übertragungsbereich	40 - 20000 Hz ± 2,5 dB
Richtcharakteristik	Superniere
Freifeldleerlaufübertragungsfaktor	10,0 mV/Pa ± 2,5 dB
Ersatzgeräuschpegel	20 dB (nach DIN IEC 651) 30 dB (nach CCIR 468-3)
Grenzschalldruck bei K = 3 %	144 dB(A) bei 1 kHz
Abmessungen in mm	131 x Ø 44
Gewicht	80 g

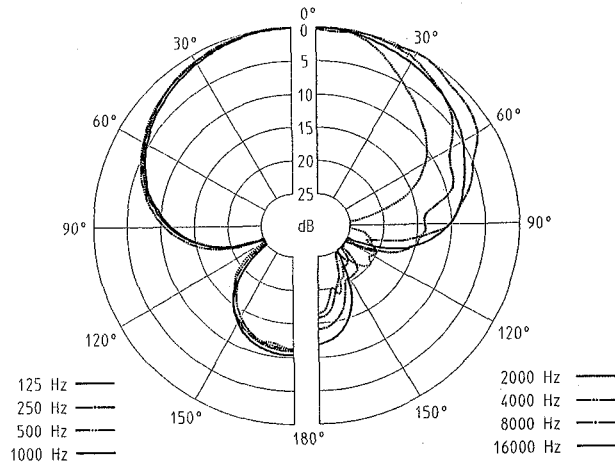
6.1. TECHNICAL DATA

Transducer type	back-electret condenser microphone
Frequency response	40 - 20000 Hz ± 2,5 dB
Pick-up pattern	supercardioid
Free field no-load sensitivity	10,0 mV/Pa ± 2,5 dB
Equivalent sound pressure level	20 dB (as per DIN IEC 651) 30 dB (as per CCIR 468-3)
Sound pressure level for K = 3 %	144 dB(A) for 1 kHz
Dimensions in mm	131 x Ø 44
Weight	80 g

6.2. FREQUENZGANG
6.2. FREQUENCY RESPONSE

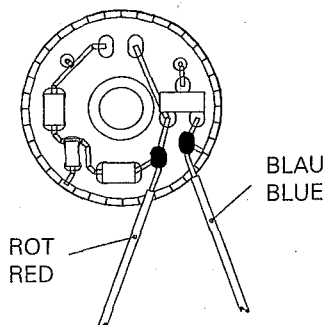


6.3. POLARDIAGRAMM
6.3. POLAR PATTERN

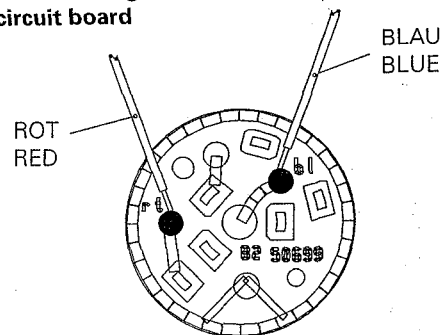


6.4. VERDRAHTUNG
6.4. WIRING

Kapsel
Capsule

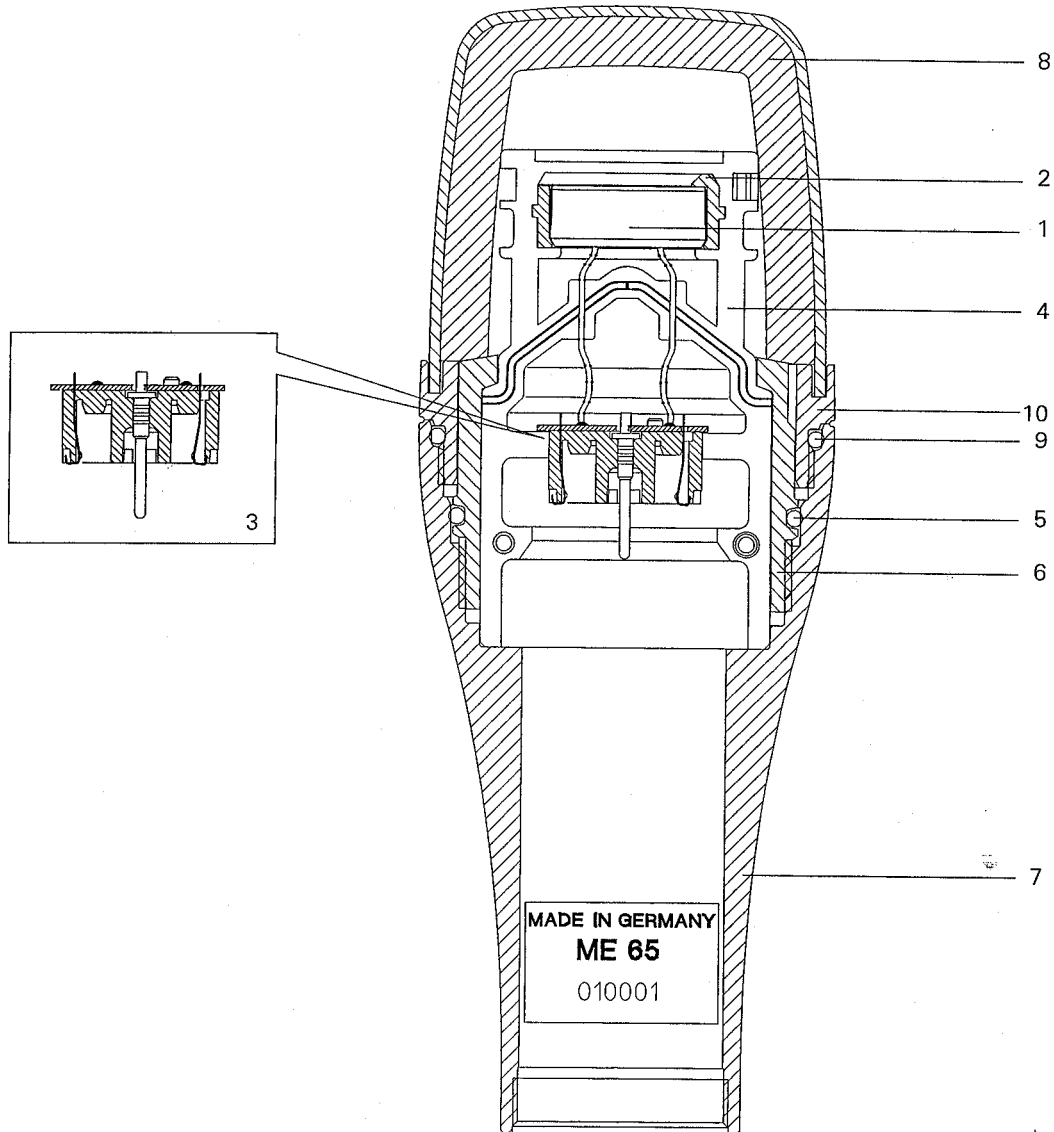


Gedruckte Schaltung
Printed circuit board



6.5. EXPLOSIONSZEICHNUNG

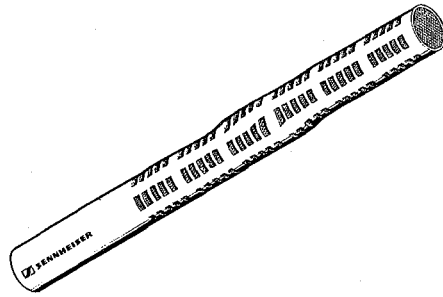
6.5. EXPLODED VIEW



6.6. ERSATZTEILE

6.6. SPARE PARTS

POS	IDENT	BEZEICHNUNG	DESCRIPTION
001	53529	Kapsel, elektret	Capsule, electret
002	52793	Kapselhalter	Capsule holder
003	70368	Kontakthalter, kompl. mit Leiterplatte	Contact holder, compl. with PCB
004	54988	Chassis-Halbschale	Chassis, half shell
005	56423	O-Ring 30x1,5	O ring 30x1.5
006	54986	Mutter	Nut
007	56414	Griff	Handle
008	56417	Poppschutz	Pop protection
009	56424	O-Ring	O ring
010	56412	Einsprachekorb	Sound inlet basket
ZZ010	46219	Faltschachtel	Folding box
ZZ020	56571	Bedienungsanleitung ME65	Instructions for use ME65



7.1. TECHNISCHE DATEN

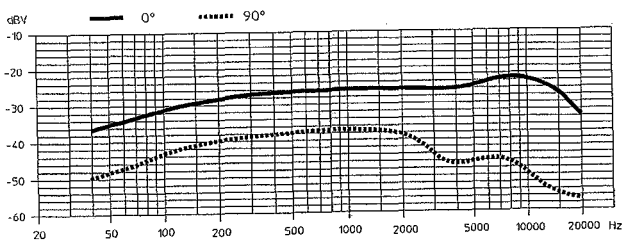
Wandlertyp	permanent polarisiertes Kondensatormikrofon
Übertragungsbereich	40 - 20000 Hz \pm 2,5 dB
Richtcharakteristik	Keule / Superniere
Freifeldlerlaufübertragungsfaktor	50 mV/Pa \pm 2,5 dB
Ersatzgeräuschpegel	10 dB (nach DIN IEC 651) 21 dB (nach CCIR 468-3)
Grenzschalldruck bei K = 1 %	126 dB(A) bei 1 kHz
Abmessungen in mm	221 x \varnothing 22,5
Gewicht	65 g

7.1. TECHNICAL DATA

Transducer type	back-electret condenser microphone
Frequency response	40 - 20000 Hz \pm 2,5 dB
Pick-up pattern	supercardioid / lobe
Free field no-load sensitivity	50 mV/Pa \pm 2,5 dB
Equivalent sound pressure level	10 dB (as per DIN IEC 651) 21 dB (as per CCIR 468-3)
Sound pressure level for K = 1 %	126 dB(A) for 1 kHz
Dimensions in mm	221 x \varnothing 22,5
Weight	65 g

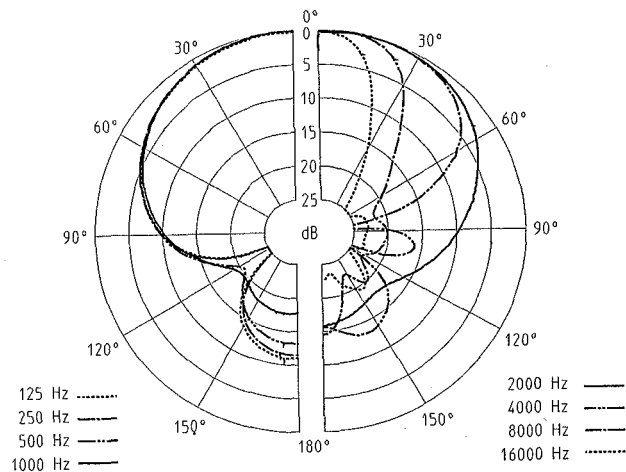
7.2. FREQUENZGANG

7.2. FREQUENCY RESPONSE



7.3. POLARDIAGRAMM

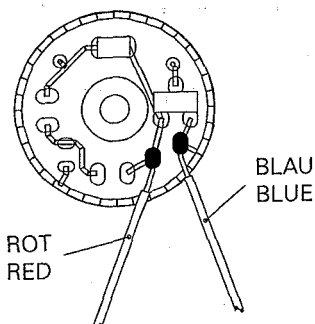
7.3. POLAR PATTERN



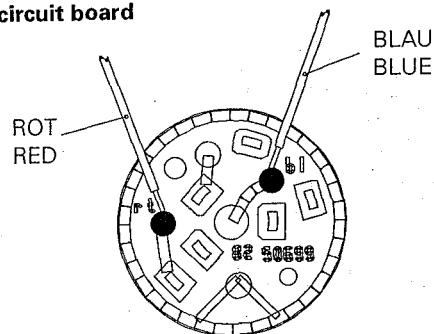
7.4. VERDRAHTUNG

7.4. WIRING

Kapsel
Capsule

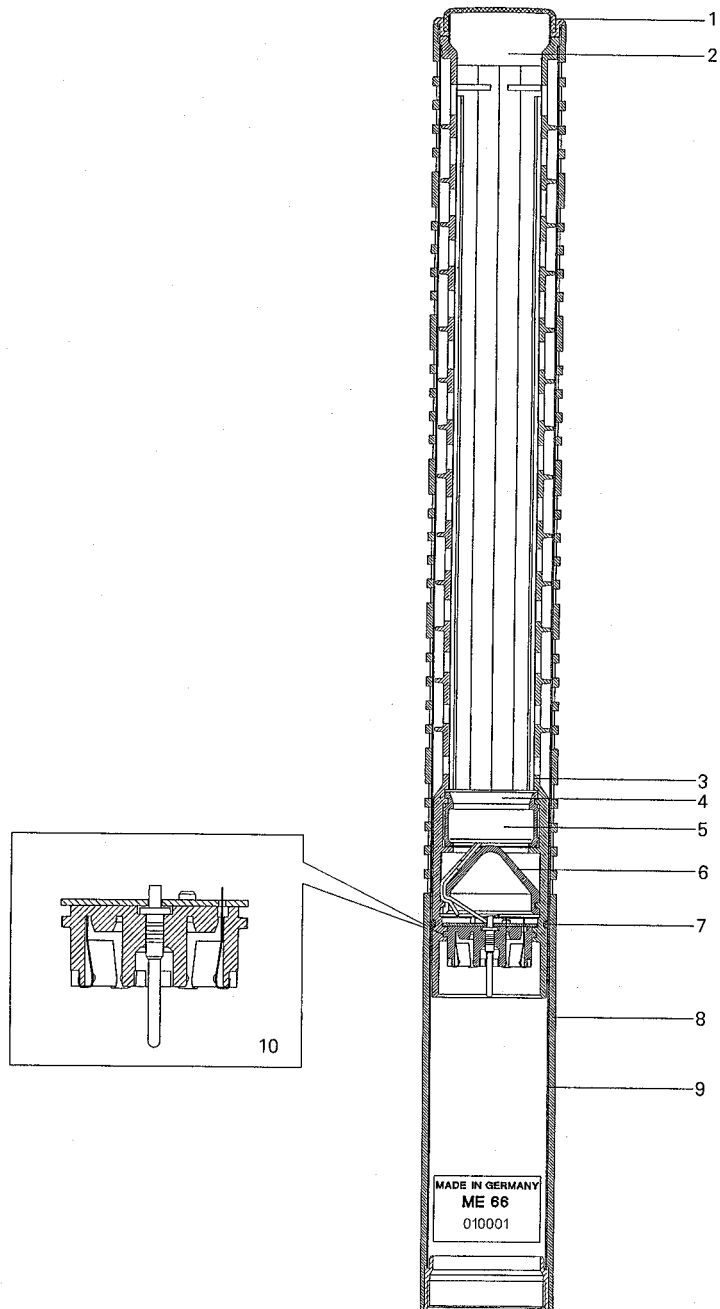


Gedruckte Schaltung
Printed circuit board



7.5. EXPLOSIONSZEICHNUNG

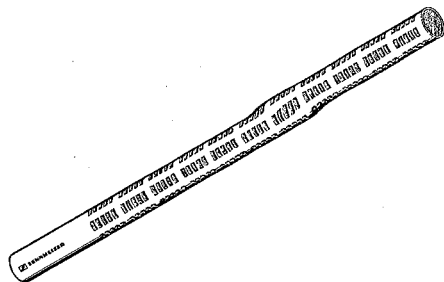
7.5. EXPLODED VIEW



7.6. ERSATZTEILE

7.6. SPARE PARTS

POS	IDENT	BEZEICHNUNG	DESCRIPTION
001	60476	Gewinding mit Gaze	Threaded ring with gauze
002	51409	Poppschutz	Popp protection
003	70873	Chassis-Halbschale mit Dämpfung	Chassis, half shell with damping
004	50872	Lagerung	Mounting
005	51406	Elektr. Kapsel	Electr. capsule
006	50665	Kegel	Cone
007	40472	O-Ring	O ring
008	51315	Gehäuserohr	Housing tube
009	50689	Gazerohr	Gauze tube
010	70368	Kontakthalter, kompl. mit Leiterplatte	Contact holder, compl. with PCB
ZZ010	50990	Faltschachtel	Folding box
ZZ020	50993	Bedienungsanleitung ME 66	Instructions for use ME66



8.1. TECHNISCHE DATEN

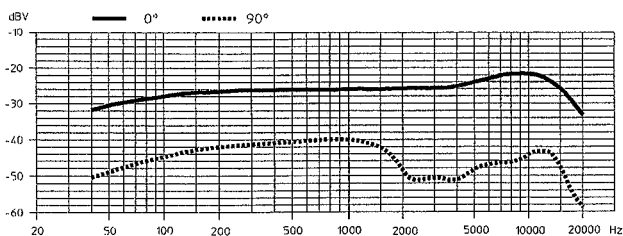
Wandlertyp	permanent polarisiertes Kondensatormikrofon
Übertragungsbereich	50 - 20000 Hz ± 2,5 dB
Richtcharakteristik	Keule / Superniere
Freifeldleerlaufübertragungsfaktor	35 mV/Pa ± 2,5 dB
Ersatzgeräuschpegel	16 dB (nach DIN IEC 651) 27 dB (nach CCIR 468-3)
Grenzschalldruck bei K = 1%	125 dB(A) bei 1 kHz
Abmessungen in mm	343 x Ø 22,5
Gewicht	100 g

8.1. TECHNICAL DATA

Transducer type	back-electret condenser microphone
Frequency response	50 - 20000 Hz ± 2,5 dB
Pick-up pattern	supercardioid / lobe
Free field no-load sensitivity	35 mV/Pa ± 2,5 dB
Equivalent sound pressure level	16 dB (as per DIN IEC 651) 27 dB (as per CCIR 468-3)
Sound pressure level for K = 1%	125 dB(A) for 1 kHz
Dimensions in mm	343 x Ø 22.5
Weight	100 g

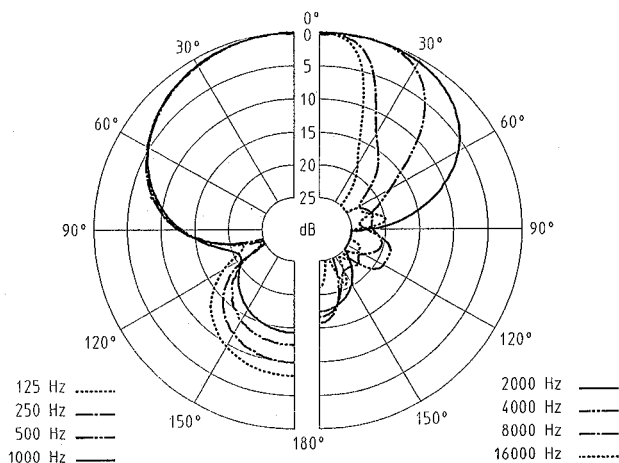
8.2. FREQUENZGANG

8.2. FREQUENCY RESPONSE



8.3. POLARDIAGRAMM

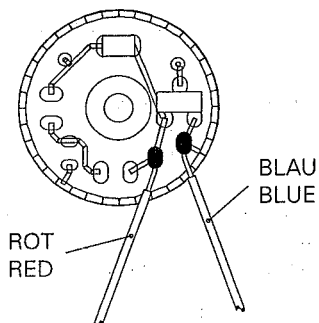
8.3. POLAR PATTERN



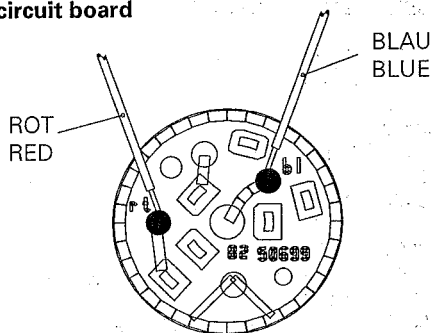
8.4. VERDRAHTUNG

8.4. WIRING

Kapsel
Capsule

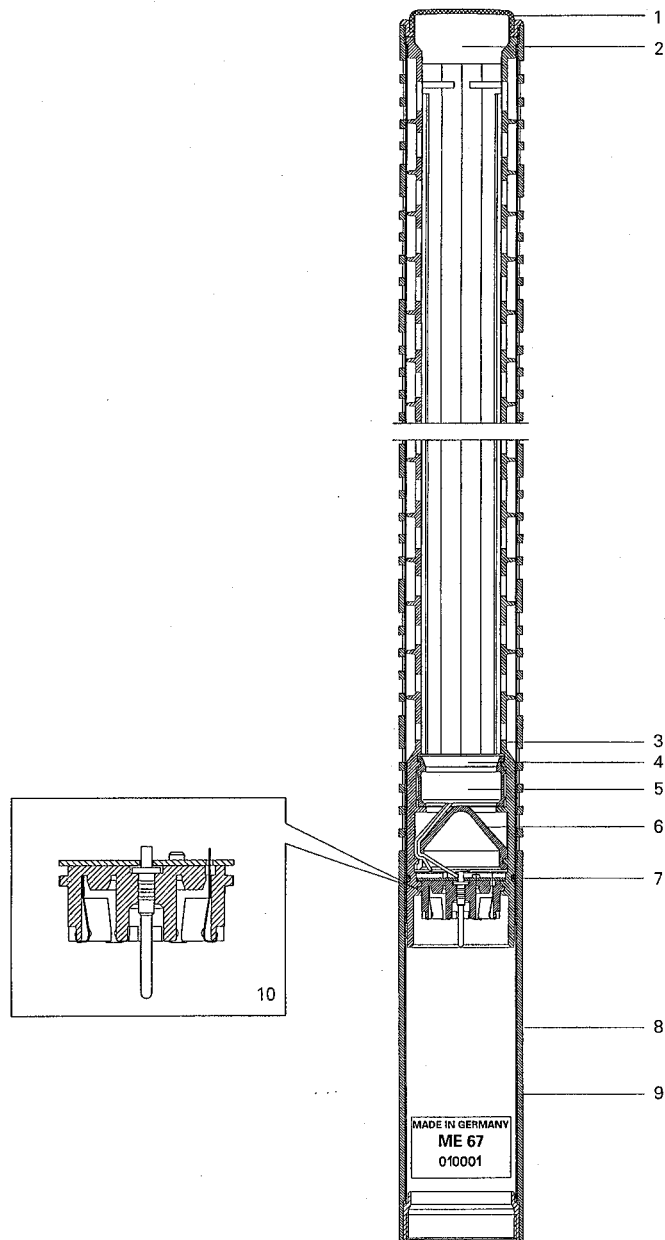


Gedruckte Schaltung
Printed circuit board



8.5. EXPLOSIONSZEICHNUNG

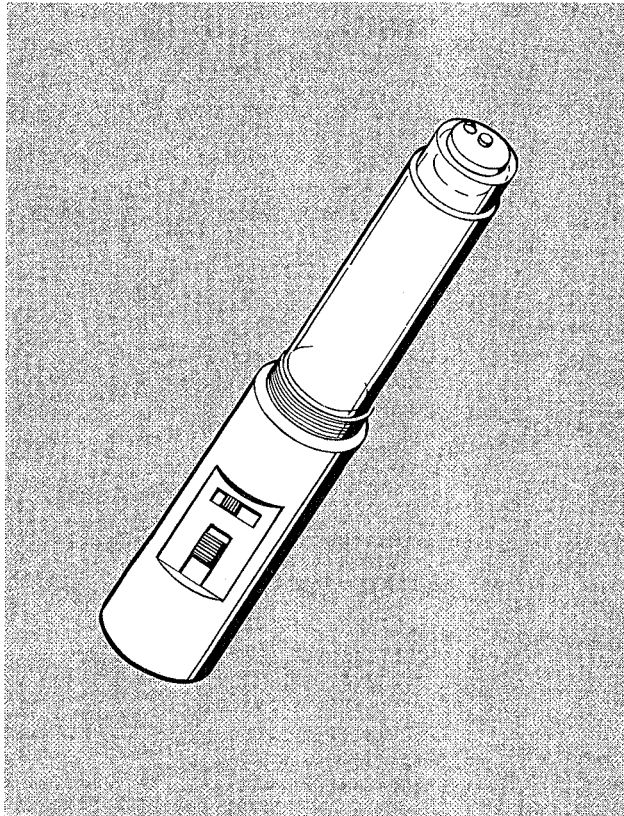
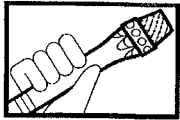
8.5. EXPLODED VIEW



8.6. ERSATZTEILE

8.6. SPARE PARTS

POS	IDENT	BEZEICHNUNG	DESCRIPTION
001	60476	Gewinding mit Gaze	Threaded ring with gauze
002	51409	Poppschutz	Popp protection
003	70177	Chassis-Halbschale mit Dämpfung	Chassis, half shell with damping
004	50872	Lagerung	Mounting
005	51406	Elektr. Kapsel	Electr. capsule
006	50665	Kegel	Cone
007	40472	O-Ring	O ring
008	53525	Gehäuserohr	Housing tube
009	53521	Gazerohr	Gauze tube
010	70368	Kontakthalter, kompl. mit Leiterplatte	Contact holder, compl. with PCB
ZZ010	43393	Verpackung (Platikrohr)	Packing (plastic tube)
ZZ011	52757	Schaumzuschnitt	Foam insert
ZZ012	52758	Schaumzuschnitt	Foam insert
ZZ013	52760	Faltschachtel	Folding box
ZZ020	52759	Bedienungsanleitung ME67	Instructors for use ME67



K 6 P

Leiterplattennummer 56621
PCB number 56621

TECHNISCHE ÄNDERUNG K 6 P

Der Mikrofon-Speiseadapter K 6 P wird in Zukunft in einer fertigungstechnisch modifizierten Version ausgeliefert. Die neue Leiterplatte mit der Leiterplattennummer 56621 unterscheidet sich durch einen zusätzlichen Betriebsschalter (On/Off) von der Leiterplattenversion 46800.

Heften Sie diese Service-Information zu der entsprechenden Service-Anleitung:

- K 6, K 6 P (Ersatzteilnummer 54397)

INHALT:

- Stromlaufplan K 6 P (Leiterplattennummer 56621)
- Gedruckte Schaltung (Leiterplattennummer 56621)
- Explosionszeichnung
- Ersatzteilliste

TECHNICAL MODIFICATION K 6 P

The K 6 P microphone power supply module will be slightly modified: It will contain a new printed circuit board (PCB no. 56621) which differs from PCB no. 46800 in the fact that it features an additional on/off switch.

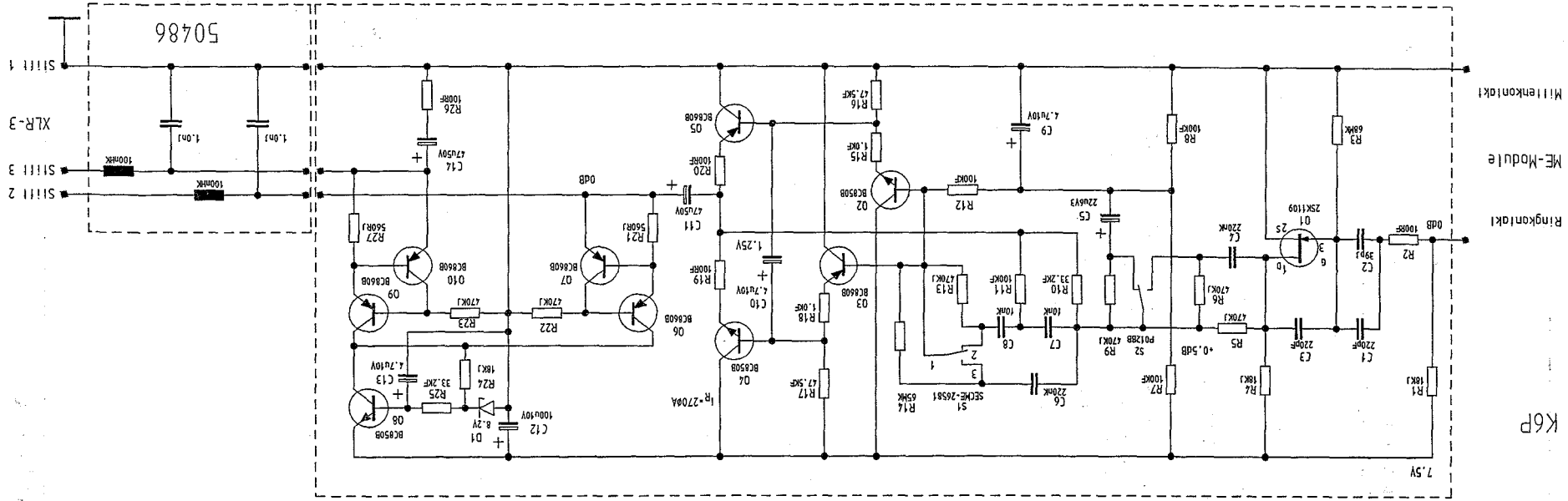
Please attach this Service Information to your Service manual:

- K 6, K 6 P (Spare part no. 54397)

CONTENTS:

- Circuit diagram K 6 P (PCB no. 56621)
- Diagrams of the printed circuit boards (PCB no. 56621)
- Exploded view
- Spare parts list

K 6 P, STROMLAUFPLAN, LEITERPLATTENNR. 56621
 K 6 P, CIRCUIT DIAGRAM, AF SECTION, PCB NO. 56621

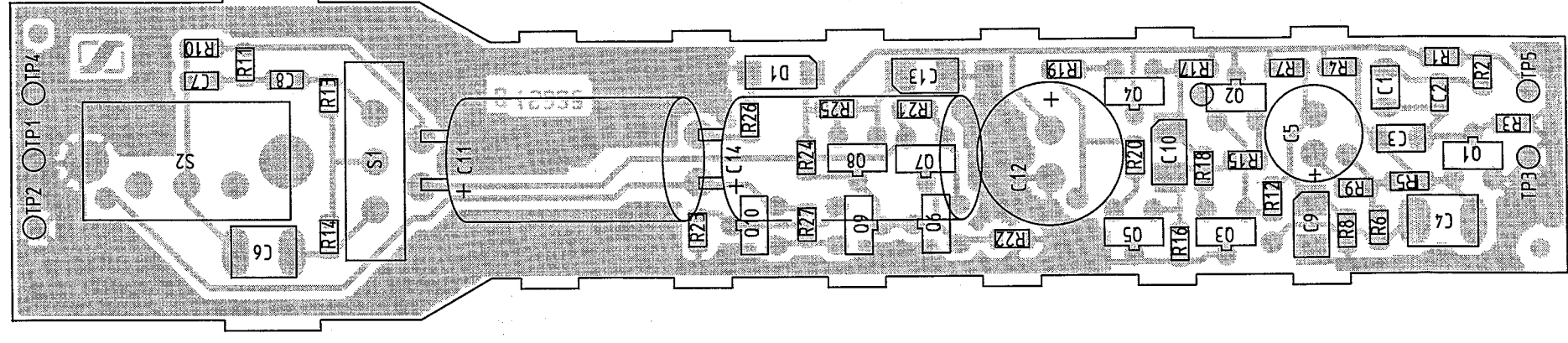
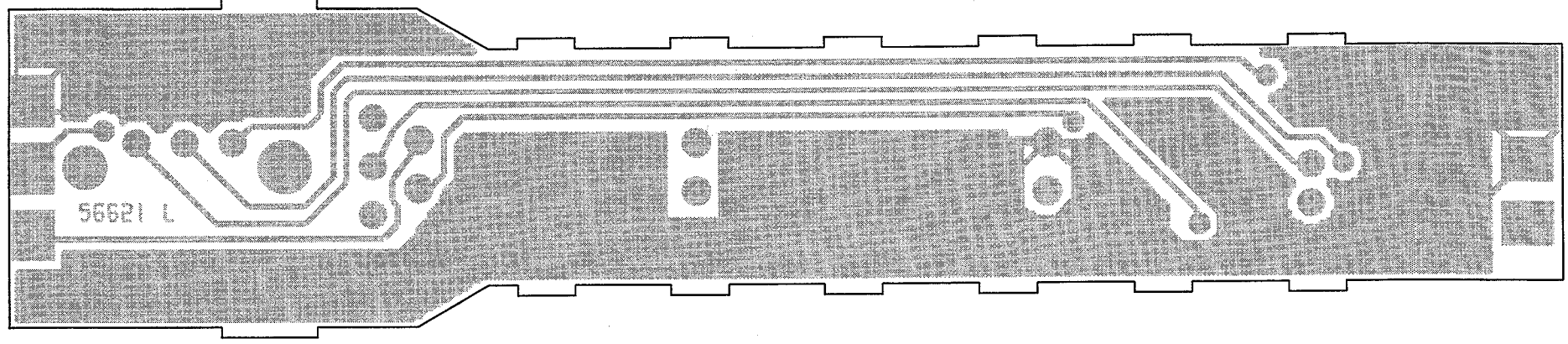


K6P

Ringkontakte

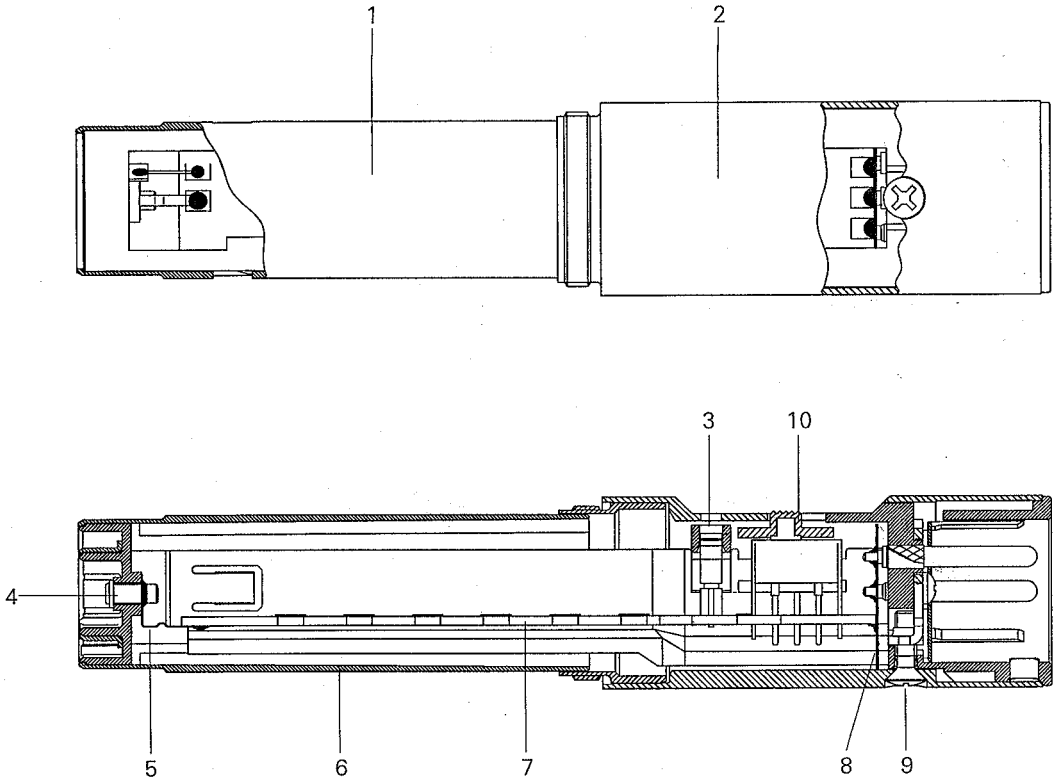
ME-Module

Mittenkontakte



EXPLOSIONSZEICHNUNG

EXPLODED VIEW



ERSATZTEILE

SPARE PARTS

POS	IDENT	BEZEICHNUNG	DESCRIPTION
001	50891	Hülse	Sleeve
002	54980	Griff	Handle
003	50653	Bügel	Brace
004	50606	Buchse	Socket
005	50851	Lötfahne	Soldering lug
006	56456	Chassis	Chassis
007	58521	Leiterplatte, bestueckt (Sym.Imp.Wandler)	Printed circuit board, assembly (sym.imp. transd.)
008	51420	Leiterplatte, bestœckt	Printed circuit board, assembly
009	22807	Senkschraube M2,5x8 DIN966 (MOQ:10x)	Countersunk screw M2.5x8 DIN966 (MOQ:10x)
010	50677	Schaltknopf	Knob
AA001	50451	Schnellwechselklemme MZQ200	Easy release clamp MZQ200
AA002	51330	Typenschild	Type plate
C001	37292	SMD Kondensator KERKO 220pF 50V 0805 (MOQ:50x)	SMD capacitor KERKO 220pF 50V 0805 (MOQ:50x)
C002	45181	SMD Kondensator KERKO 39pF 50V NPO (MOQ:50x)	SMD capacitor KERKO 39pF 50V NPO (MOQ:50x)
C003	37292	SMD Kondensator KERKO 220pF 50V 0805 (MOQ:50x)	SMD capacitor KERKO 220pF 50V 0805 (MOQ:50x)
C004	45335	SMD Kondensator KERKO 220nF 50V X7R (MOQ:50x)	SMD capacitor KERKO 220nF 50V X7R (MOQ:50x)
C005	24519	Kondensator AL-ELKO 22uF 6,3V GPF	Capacitor AL-ELKO 22uF 6,3V GPF
C006	45335	SMD Kondensator KERKO 220nF 50V X7R (MOQ:50x)	SMD capacitor KERKO 220nF 50V X7R (MOQ:50x)
C007	45201	SMD Kondensator KERKO 10nF 50V X7R (MOQ:50x)	SMD capacitor KERKO 10nF 50V X7R (MOQ:50x)
C008	45201	SMD Kondensator KERKO 10nF 50V X7R (MOQ:50x)	SMD capacitor KERKO 10nF 50V X7R (MOQ:50x)
C009	48319	SMD Kondensator TA-KO 4,7uF 10V	SMD capacitor TA-KO 4.7uF 10V
C010	48319	SMD Kondensator TA-KO 4,7uF 10V	SMD capacitor TA-KO 4.7uF 10V
C011	45545	Kondensator AL-ELKO 47uF 50V (MOQ:50x)	Capacitor AL-ELKO 47uF 50V (MOQ:50x)
C012	32738	Kondensator AL-ELKO 100uF 10V CA ECC SRA	Capacitor AL-ELKO 100uF 10V CA ECC SRA
C013	48319	SMD Kondensator TA-KO 4,7uF 10V	SMD capacitor TA-KO 4.7uF 10V
C014	45545	Kondensator AL-ELKO 47uF 50V (MOQ:50x)	Capacitor AL-ELKO 47uF 50V (MOQ:50x)
D001	40137	SMD Z-Diode ZMM 8,2	SMD Z diode ZMM 8.2
Q001	50124	N-Kanal FET 2SK1109 SOT23	N channel FET 2SK1109 SOT23
Q002	32467	SMD Transistor BC850B SOT23	SMD transistor BC850B SOT23
Q003	32468	SMD Transistor BC860B SOT23	SMD transistor BC860B SOT23

POS	IDENT	BEZEICHNUNG	DESCRIPTION
Q004	32467	SMD Transistor BC850B SOT23	SMD transistor BC850B SOT23
Q005	32468	SMD Transistor BC860B SOT23	SMD transistor BC860B SOT23
Q006	32468	SMD Transistor BC860B SOT23	SMD transistor BC860B SOT23
Q007	32468	SMD Transistor BC860B SOT23	SMD transistor BC860B SOT23
Q008	32467	SMD Transistor BC850B SOT23	SMD transistor BC850B SOT23
Q009	32468	SMD Transistor BC860B SOT23	SMD transistor BC860B SOT23
Q010	32468	SMD Transistor BC860B SOT23	SMD transistor BC860B SOT23
R001	45217	SMD Widerstand 18k 5% 0603 (MOQ:50x)	SMD resistor 18k 5% 0603 (MOQ:50x)
R002	45727	SMD Widerstand Film 100R 1% 0603 (MOQ:50x)	SMD resistor film 100R 1% 0603 (MOQ:50x)
R003	45803	SMD Widerstand 68M 10% 0603 (MOQ:50x)	SMD resistor 68M 10% 0603 (MOQ:50x)
R004	45217	SMD Widerstand 18k 5% 0603 (MOQ:50x)	SMD resistor 18k 5% 0603 (MOQ:50x)
R005	45148	SMD Widerstand 470k 5% 0603 (MOQ:50x)	SMD resistor 470k 5% 0603 (MOQ:50x)
R006	45148	SMD Widerstand 470k 5% 0603 (MOQ:50x)	SMD resistor 470k 5% 0603 (MOQ:50x)
R007	45734	SMD Widerstand Film 100k 1% 0603 (MOQ:50x)	SMD resistor film 100k 1% 0603 (MOQ:50x)
R008	45734	SMD Widerstand Film 100k 1% 0603 (MOQ:50x)	SMD resistor film 100k 1% 0603 (MOQ:50x)
R009	45148	SMD Widerstand 470k 5% 0603 (MOQ:50x)	SMD resistor 470k 5% 0603 (MOQ:50x)
R010	45730	SMD Filmwiderstand 33k2 1% 0603 (MOQ:50x)	SMD film resistor 33k2 1% 0603 (MOQ:50x)
R011	45734	SMD Widerstand Film 100k 1% 0603 (MOQ:50x)	SMD resistor film 100k 1% 0603 (MOQ:50x)
R012	45734	SMD Widerstand Film 100k 1% 0603 (MOQ:50x)	SMD resistor film 100k 1% 0603 (MOQ:50x)
R013	45148	SMD Widerstand 470k 5% 0603 (MOQ:50x)	SMD resistor 470k 5% 0603 (MOQ:50x)
R014	45803	SMD Widerstand 68M 10% 0603 (MOQ:50x)	SMD resistor 68M 10% 0603 (MOQ:50x)
R015	45729	SMD Widerstand Film 1k 1% 0603 (MOQ:50x)	SMD resistor film 1k 1% 0603 (MOQ:50x)
R016	45732	SMD Widerstand Film 47k5 1% 0603 (MOQ:50x)	SMD resistor film 47k5 1% 0603 (MOQ:50x)
R017	45732	SMD Widerstand Film 47k5 1% 0603 (MOQ:50x)	SMD resistor film 47k5 1% 0603 (MOQ:50x)
R018	45729	SMD Widerstand Film 1k 1% 0603 (MOQ:50x)	SMD resistor film 1k 1% 0603 (MOQ:50x)
R019	45727	SMD Widerstand Film 100R 1% 0603 (MOQ:50x)	SMD resistor film 100R 1% 0603 (MOQ:50x)
R020	45727	SMD Widerstand Film 100R 1% 0603 (MOQ:50x)	SMD resistor film 100R 1% 0603 (MOQ:50x)
R021	45208	SMD Widerstand 560R 5% 0603 (MOQ:50x)	SMD resistor 560R 5% 0603 (MOQ:50x)
R022	45148	SMD Widerstand 470k 5% 0603 (MOQ:50x)	SMD resistor 470k 5% 0603 (MOQ:50x)
R023	45148	SMD Widerstand 470k 5% 0603 (MOQ:50x)	SMD resistor 470k 5% 0603 (MOQ:50x)
R024	45217	SMD Widerstand 18k 5% 0603 (MOQ:50x)	SMD resistor 18k 5% 0603 (MOQ:50x)
R025	45730	SMD Filmwiderstand 33k2 1% 0603 (MOQ:50x)	SMD film resistor 33k2 1% 0603 (MOQ:50x)
R026	45727	SMD Widerstand Film 100R 1% 0603 (MOQ:50x)	SMD resistor film 100R 1% 0603 (MOQ:50x)
R027	45208	SMD Widerstand 560R 5% 0603 (MOQ:50x)	SMD resistor 560R 5% 0603 (MOQ:50x)
S001	45470	Schiebeschalter	Slide switch
S002	26581	Schiebeschalter	Slide switch
ZZ010	57335	Etui	Case
ZZ011	52779	Faltschachtel	Folding box
ZZ020	50988	Bedienungsanleitung K6	Instructions for use K6