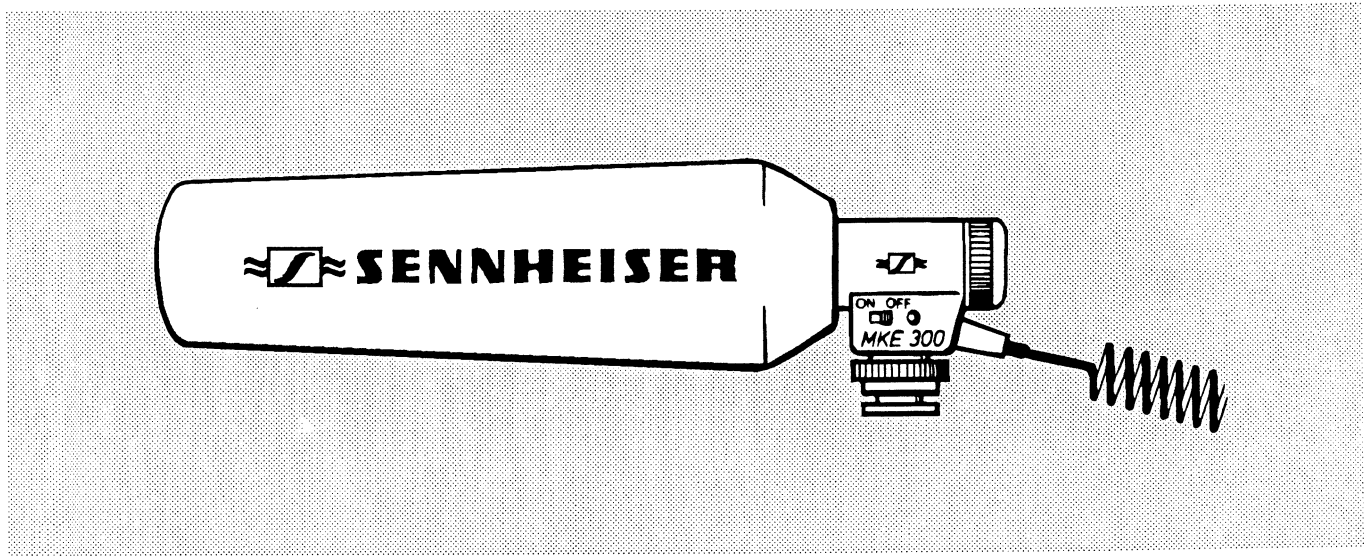


# MKE 300



## Kurzbeschreibung

Das MKE 300 ist ein leichtes Elektret-Kondensator-Richtmikrofon, das speziell für den Einsatz zusammen mit einer Video-Kamera entwickelt wurde.

Das Mikrofon wird auf den "Blitzschuh" (Haltevorrichtung für die Filmleuchte) der Video-Kamera montiert, nimmt hier in Form einer "Keule" bevorzugt den Schall auf, der aus der Richtung des gefilmten Objektes kommt. Durch die elastische Aufhängung des inneren Mikrofonsystemes wird die Übertragung von Körperschallgeräuschen beim Hantieren mit der Kamera deutlich abgeschwächt.

## Besondere Merkmale des MKE 300:

- Hohe Richtwirkung
- integrierter Windschutz
- eingebaute Stromversorgung
- Blitzschuhadapter
- 3,5 mm  $\varnothing$ -Klinkenstecker und Wendelkabel
- hohe Körperschalldämpfung durch elastische Systemlagerung
- EIN/AUS-Schalter mit eingebauter Batterie-Kontrolle
- Gewicht nur 60 g

## Brief description

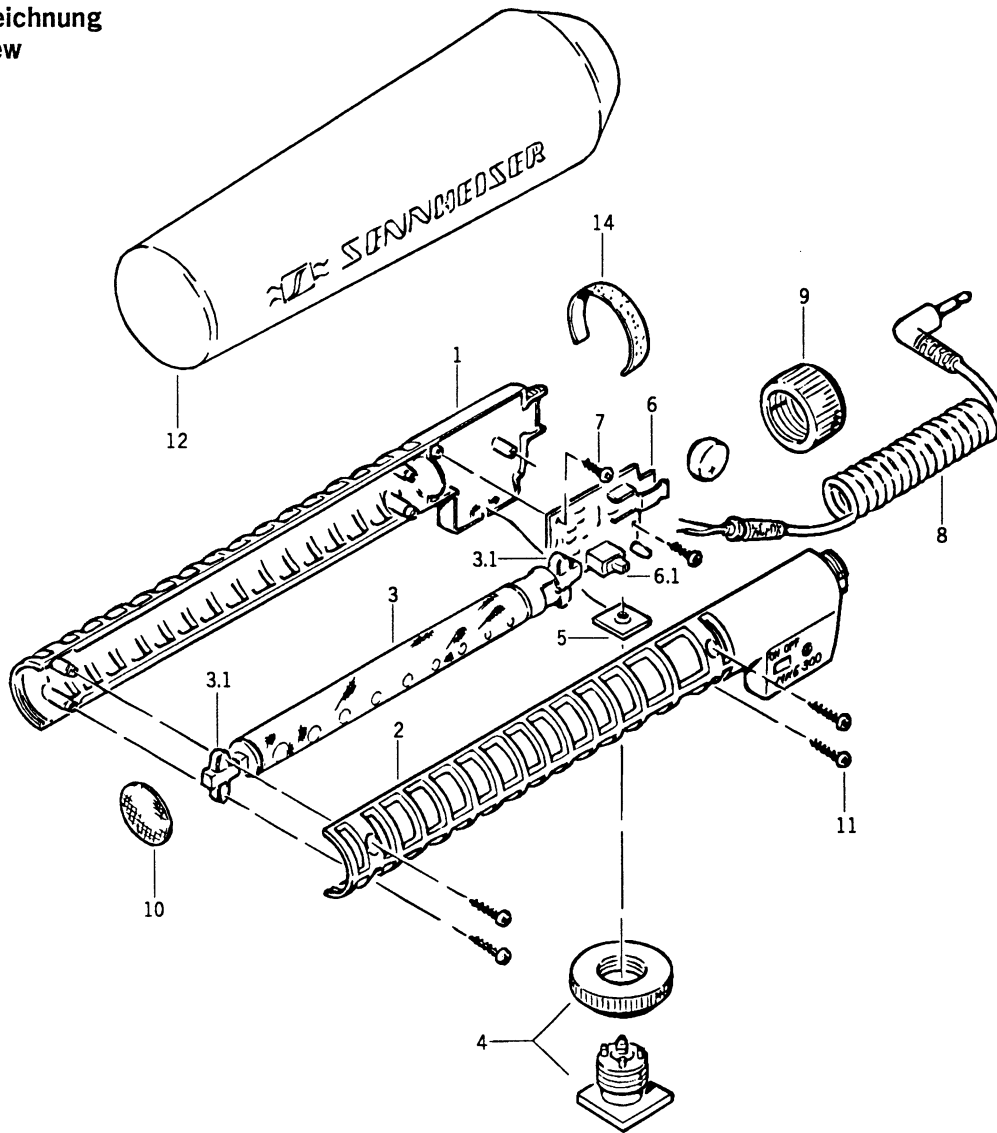
MKE 300 is a light-weight electret condenser microphone, especially designed for video cameras.

The MKE 300 microphone is mounted to the video camera using the clip destined for carrying the film lamp. Once placed in this clip, MKE 300 with a lobar polar pattern preferably records sound coming from the object to be filmed. Due to the elastic suspension of the internal microphone system, transmission of structure-born noise resulting from handling the camera is drastically reduced.

## Special characteristics of MKE 300:

- High directivity
- Integrated windscreen
- Integrated power supply
- Shoe adapter clip
- 3.5 mm  $\varnothing$  jack and helical cable
- High resistance to structure-born noise and elastic suspension of the microphone system
- ON/OFF switch with integrated battery control
- Light weight: 60 g only

**1. Explosionszeichnung**  
Exploded view



**2. Ersatzteile**  
Spare parts

Pos.	Bezeichnung	Designation	Bestell-Nr. Part-No.	Preisgruppe Price-group
1	Hintere Gehäuseschale	Rear housing shell	42153	014
2	Vordere Gehäuseschale	Front housing shell	42155	014
3	Richtrohr	Directional tube	42197	078
3.1	Schwingelement	Rubber suspension	42166	012
4	Aufsteckfuß	Plug-on-foot	42198	017
5	Platte	Plate	39649	008
6	Leiterplatte, bestückt	P. c. board, equipped	42196*	076
6.1	Schiebeschalter	Sliding switch	44105	025
7	Schraube, 10 Stck., 18 x 4	Screw, 10 pcs., 18 x 4	41417	015
8	Anschlußkabel	Connecting cable	42179	030
9	Gewinding	Threaded ring	39647	008
10	Gaze	Gauze	42172	013
11	Schraube, 10 Stck., 18 x 12	Screw, 10 pcs., 18 x 12	41418	015
12	Windschutz	Windscreen	42177	059
14	Klettverschluß	Velcro tape	43488	007

\*) Bei Einsetzung defekter Platinen: PG 063  
For incoming defective p. c. boards: PG 063

**Wichtiger Hinweis:** Nicht aufgeführte Teile sind nicht lieferbar.  
**Important note:** Parts which are not listed are not available.

### 3. Service Hinweise

#### Demontage des MKE 300:

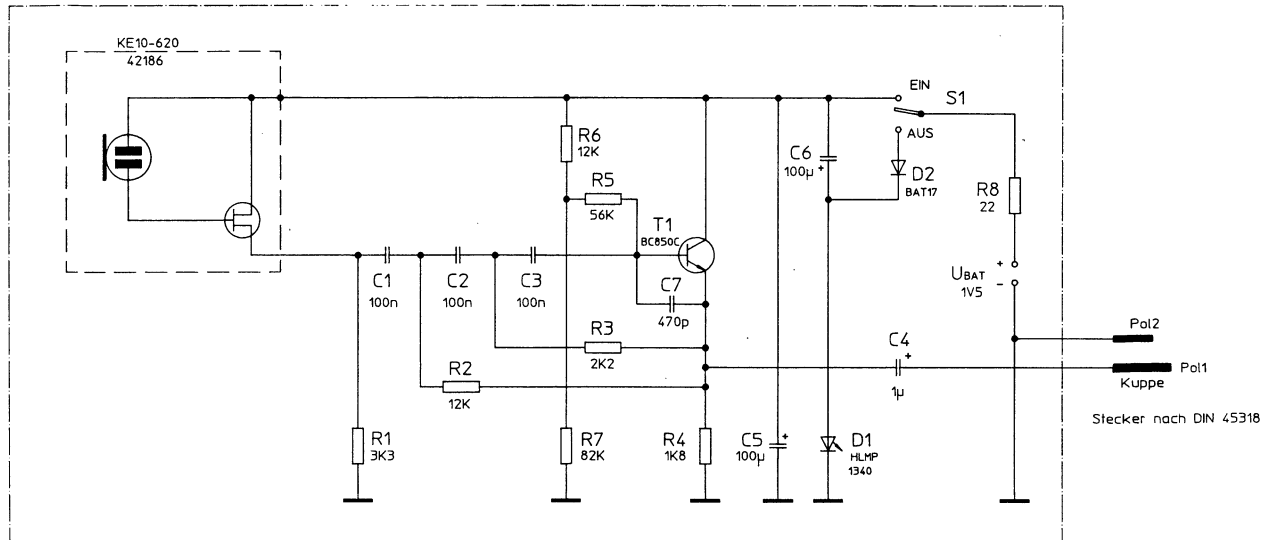
- Windschutz (12) abziehen
- Klettverschluß (14) entfernen
- Gewinding (9) abschrauben, Batterie entnehmen
- Schrauben (11) und Schraube im Aufsteckfuß (4) lösen

### 3. Service hints

#### Disassembly of MKE 300 microphones:

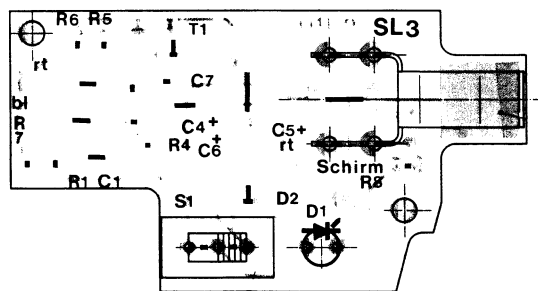
- Draw - off windscreen (12)
- Remove velcro tape (14)
- Unscrew threaded ring (9), remove batterie
- Undo screws (11) and screw of plug on foot (4)

### 4. Stromlaufplan Circuit diagram



R	1	2	6	5	4	8
C	1	2	3	7	5	6

### 5. Gedruckte Schaltung Printed circuit board



Notizen:

Notes:

---



---



---



---



---



---



---



---

#### 4. Technische Daten

Akustische Arbeitsweise	Druckgradientenempfänger mit Richtrohr kombiniert Superniere / Keule
Richtcharakteristik	
Richtmaß in 1 m Abstand bei 1 kHz, 90°	11 dB ± 3 dB
Feldleiterlauf-Übertragungsfaktor	16 mV/Pa ± 2,5 dB
Übertragungsbereich	150 - 17.000 Hz
Äquivalenzschalldruckpegel nach DIN 45500	< 18 dBA
Nennimpedanz	200 Ω
min. Abschlußimpedanz	2,7 kΩ
Stromversorgung	Knopfzelle, Typ LR 44
Batterielebensdauer	> 200 Stunden
Stecker	3,5 mm ø - Klinkenstecker
Abmessungen (ohne Kabel) in mm	230 x 65 x 50
Gewicht	ca. 60 g
Lieferumfang	1 Mikrofon MKE 300

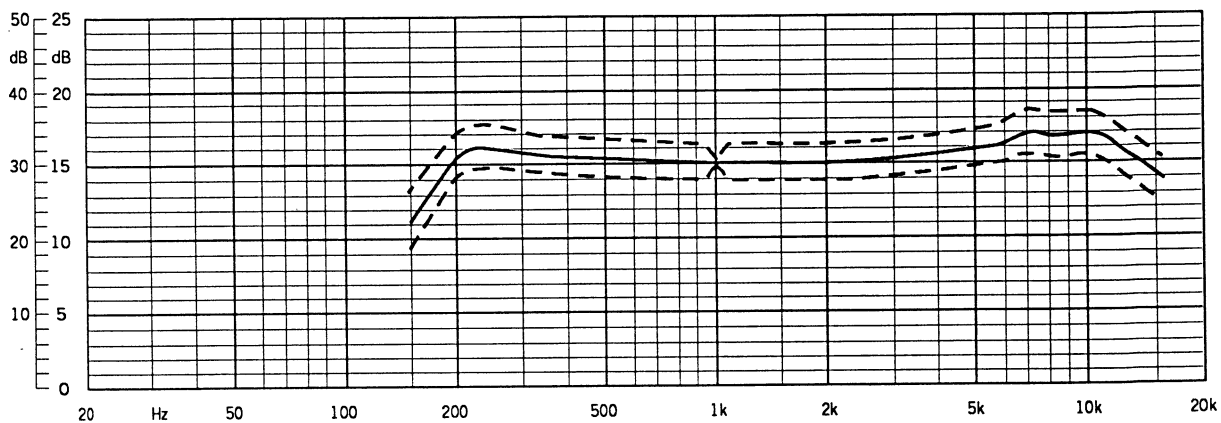
Änderungen vorbehalten

#### 4. Technical data

Acoustic principle	pressure gradient transducer, combined with directional tube supercardiod / lobar
Pick-up pattern	
Sensitivity at 1 kHz and a distance of 1 m, 90°	11 dB ± 3 dB
Sensitivity (free field, no load)	16 mV/Pa ± 2.5 dB
Frequency response	150 - 17,000 Hz
Equivalent sound pressure level according to DIN 45500	< 18 dBA
Nominal impedance	200 Ω
Min. terminating impedance	2.7 kΩ
Power supply	round cell, type LR 44
Battery life	> 200 hours
Plug	3.5 mm ø jack
Dimensions (without cable) in mm	230 x 65 x 50
Weight	approx. 60 g
Extent of delivery	1 MKE 300 microphone

Subject to alterations

#### 5. Frequenzkurve Frequency response



#### 6. Richtdiagramm Polar Pattern

