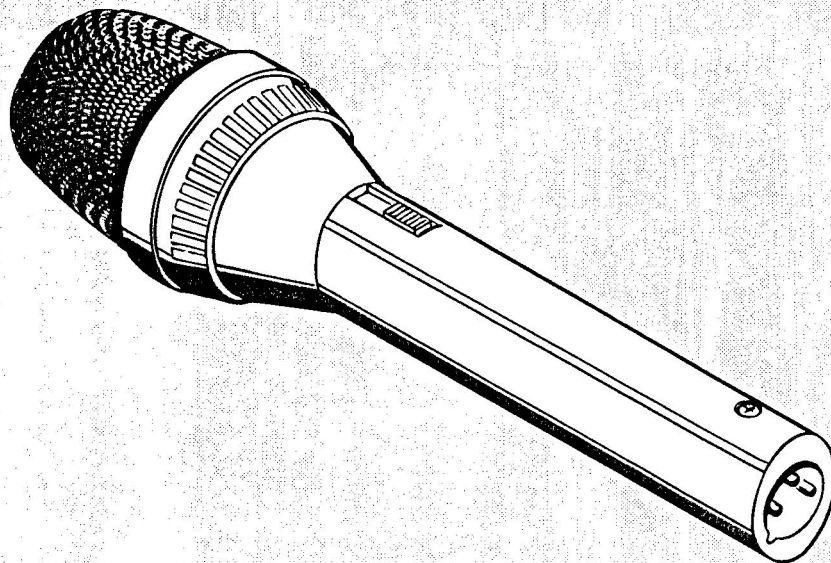


# MKE 66



## KURZBESCHREIBUNG:

Universell verwendbares Stereo-Kondensatormikrofon mit nierenförmiger Richtcharakteristik. Geeignet für Tonaufnahmen und Livetonübertragungen in gehobener Qualität.

### Merkmale:

- Weiter Übertragungsbereich
- Problemlos anschließbar
- Robust
- Einfacher Batteriewechsel
- Betriebszeit bis zu 500 Stunden

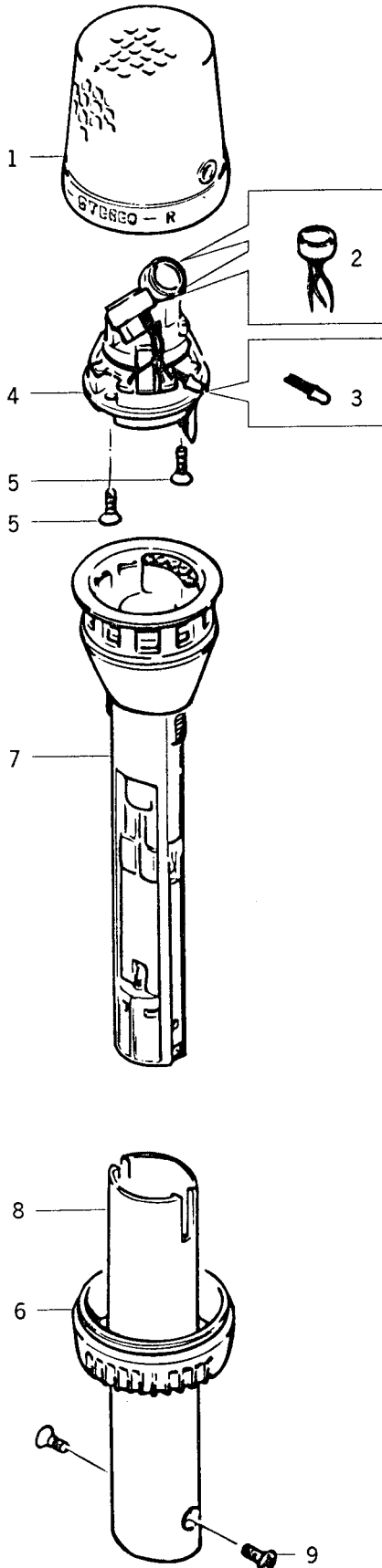
## BRIEF DESCRIPTION:

Extremely versatile stereo condenser microphone with cardioid pick-up pattern. Suitable for high quality sound recording and live sound reproduction.

### Features:

- Excellent frequency response
- Easy to connect
- Rugged
- Easy to replace batteries
- Operating time up to 500 hours

1. EXPLOSIONSZEICHNUNG  
EXPLODED VIEW



Pos. Nr. Pos. No.	Bezeichnung Designation	Bestell-Nr. Part No.
1	Einsprachekorb Sound inlet basket	39342
2	Elektretkapsel Electret capsule	14992
3	Leuchtdiode LED	35982
4	Mikrofon-Modul Microphone module	44863
5	Senkschraube, M 5 x 2, DIN 463, 10 Stck. Counter sunk screw, M 5 x 2, DIN 463, 10 pcs.	22417
6	Gewinding Threaded ring	35750
7	Chassis, komplett Chassis, complete	44861
8	Gehäuse Housing	35648
9	Senkschraube, M 4 x 2,5, DIN 966, 10 Stck. Counter sunk screw, M 4 x 2.5, DIN 966, 10 pcs.	37547
C1	SMD-Kondensator/Capacitor (50 Stck./pcs.) TA-ELKO, 100 µF, 4 V, ROE ETD6	37549
C2	SMD-Kondensator/Capacitor (50 Stck./pcs.) TA-ELKO, 100 µF, 4 V, ROE ETD6	37549
C3	SMD-Kondensator/Capacitor (50 Stck./pcs.) TA-ELKO, 2,2 µF, 20 V, ROE ETD2	33206
C4	SMD-Kondensator/Capacitor (50 Stck./pcs.) KERKO, 68 nF, 50 V, X7R, KEFQ 1206	37548
C5	SMD-Kondensator/Capacitor (50 Stck./pcs.) KERKO, 47 nF, 50 V, X7R, KEFQ 1206	28694
C6	SMD-Kondensator/Capacitor (50 Stck./pcs.) TA-ELKO, 2,2 µF, 20 V, ROE ETD2	33206
C7	SMD-Kondensator/Capacitor (50 Stck./pcs.) TA-ELKO, 2,2 µF, 20 V, ROE ETD2	33206
C8	SMD-Kondensator/Capacitor (50 Stck./pcs.) KERKO, 68 nF, 50 V, X7R, KEFQ 1206	37548
C9	SMD-Kondensator/Capacitor (50 Stck./pcs.) KERKO, 47 nF, 50 V, X7R, KEFQ 1206	28694
C10	SMD-Kondensator/Capacitor (50 Stck./pcs.) TA-ELKO, 2,2 µF, 20 V, ROE ETD2	33206
D1	Halbleiter / Semiconductor SMD-Diode, BAT17-SOT23	37550
R1	SMD-Widerstand/Resistor (50 Stck./pcs.) 22 Ω, 5 %, 0805	29561
R2	SMD-Widerstand/Resistor (50 Stck./pcs.) 3,3 kΩ, 5 %, 0805	29098
R3	SMD-Widerstand/Resistor (50 Stck./pcs.) 82 kΩ, 5 %, 0805	29169
R4	SMD-Widerstand/Resistor (50 Stck./pcs.) 1,8 kΩ, 5 %, 0805	29164
R5	SMD-Widerstand/Resistor (50 Stck./pcs.) 12 kΩ, 5 %, 0805	29104
R6	SMD-Widerstand/Resistor (50 Stck./pcs.) 5,6 kΩ, 5 %, 0805	29101
R7	SMD-Widerstand/Resistor (50 Stck./pcs.) 82 kΩ, 5 %, 0805	29169
R8	SMD-Widerstand/Resistor (50 Stck./pcs.) 1,8 kΩ, 5 %, 0805	29164
R9	SMD-Widerstand/Resistor (50 Stck./pcs.) 12 kΩ, 5 %, 0805	29104
T1	Halbleiter / Semiconductor SMD-Trans., BC850C-SOT23	21165
T2	Halbleiter / Semiconductor SMD-Trans., BC850C-SOT23	21165
	Änderungen vorbehalten Subject to alterations	

## 2. SERVICE HINWEISE

### 2.1. Kapselbestückung

- Je nach Bestückung des IC an den Elektretkapseln KE 10 - 420 sind auch Widerstände R2 und R6 zu wählen:

IC	R2/R6
2 SK 67 J5	5k6
2 SK 1109 J35 A	3k3

### 2.2. Demontage:

- Gewinding (6) lösen und Einsprachekorb (1) mit Mikrofonmodul (4) von Chassis (7) abziehen.
- Mikrofon-Modul aus Einsprachekorb entnehmen; dazu Senkschrauben (9) lösen.
- Chassis (7) aus Gehäuse (8) entnehmen.

## 2. SERVICE HINTS

### 2.1. Microphone capsule:

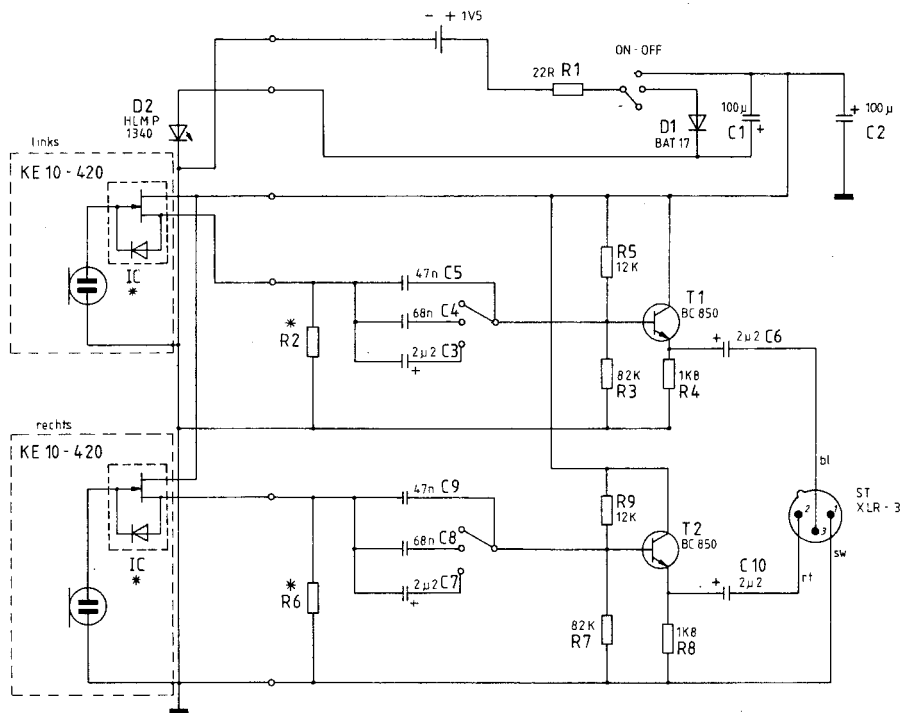
- The type of resistor to be used depends on the IC at the KE10 - 420 electret capsules:

IC	R2/R6
2 SK 67 J5	5k6
2 SK 1109 J35 A	3k3

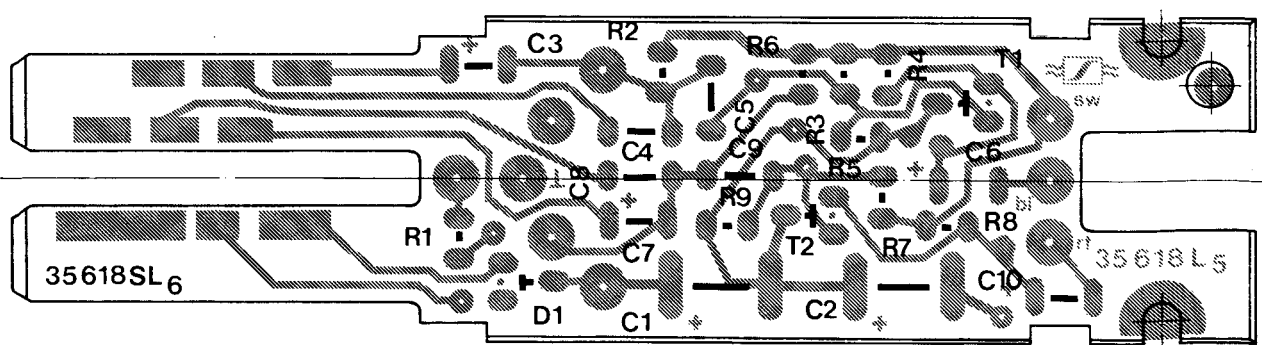
### 2.2. Disassembly:

- Unfasten ring nut (6). Remove sound inlet basket (1) and microphone module (4) from chassis (7)
- Loosen countersunk screws (9) and remove the microphone module from the sound inlet basket
- Remove chassis (7) from housing (8)

## 3. STROMLAUFPLAN MKE 66 CIRCUIT DIAGRAM MKE 66



## 4. GEDRUCKTE SCHALTUNG MKE 66 PRINTED CIRCUIT BOARD MKE 66



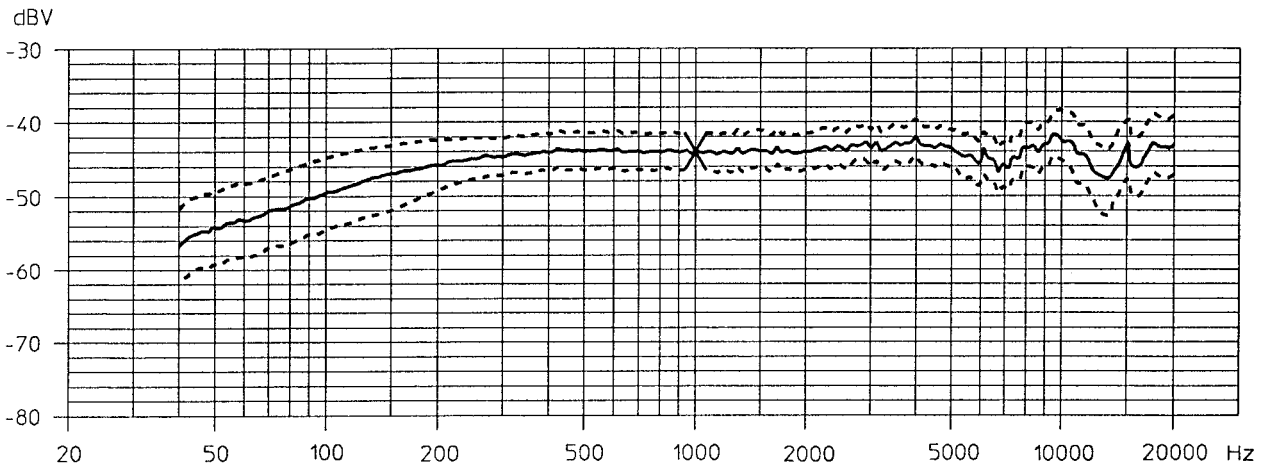
## 5. TECHNISCHE DATEN

Übertragungsbereich	40 bis 20 000 Hz
Akustische Arbeitsweise	Druckgradientenempfänger
Richtcharakteristik	2 x Niere
Feldleerlauf-Übertragungsfaktor	6,3 mV/Pa (= - 44 dBV)
Elektrische Impedanz	200 $\Omega$
Störspannungsabstand nach DIN 45 405 und CCIR 468-2	$\geq 58$ dB
Speisung	1,5 V-Batterie Typ Mignon IEC LR 06
Betriebszeit mit einer Batterie	ca. 1000 h
Stecker	3-poliger XLR-Stecker, unsymmetrisch
Gewicht	ca. 125 g
Lieferumfang	1 Mikrofon, 1 Tasche

## 5. TECHNICAL DATA

Frequency response	40 to 20,000 Hz
Acoustic principle	pressure gradient transducer
Pick-up pattern	cardioid
Sensitivity (free field, no load)	6.3 mV/Pa dB (= - 44 dBV)
Electrical impedance	200 $\Omega$
Signal to noise ratio acc. to DIN 45 405 and CCIR 468-2	$\geq 58$ dB
Power supply	1.5 V Mignon IEC LR 06 battery
Operating time with one battery	approx. 1000 hours
Plug	3-pin XLR-plug, unbalanced
Weight	approx. 125 g
Delivery includes:	1 microphone, 1 pouch

## 6. FREQUENZDIAGRAMM FREQUENCY RESPONSE



## 7. RICHTDIAGRAMM POLAR PATTERN

