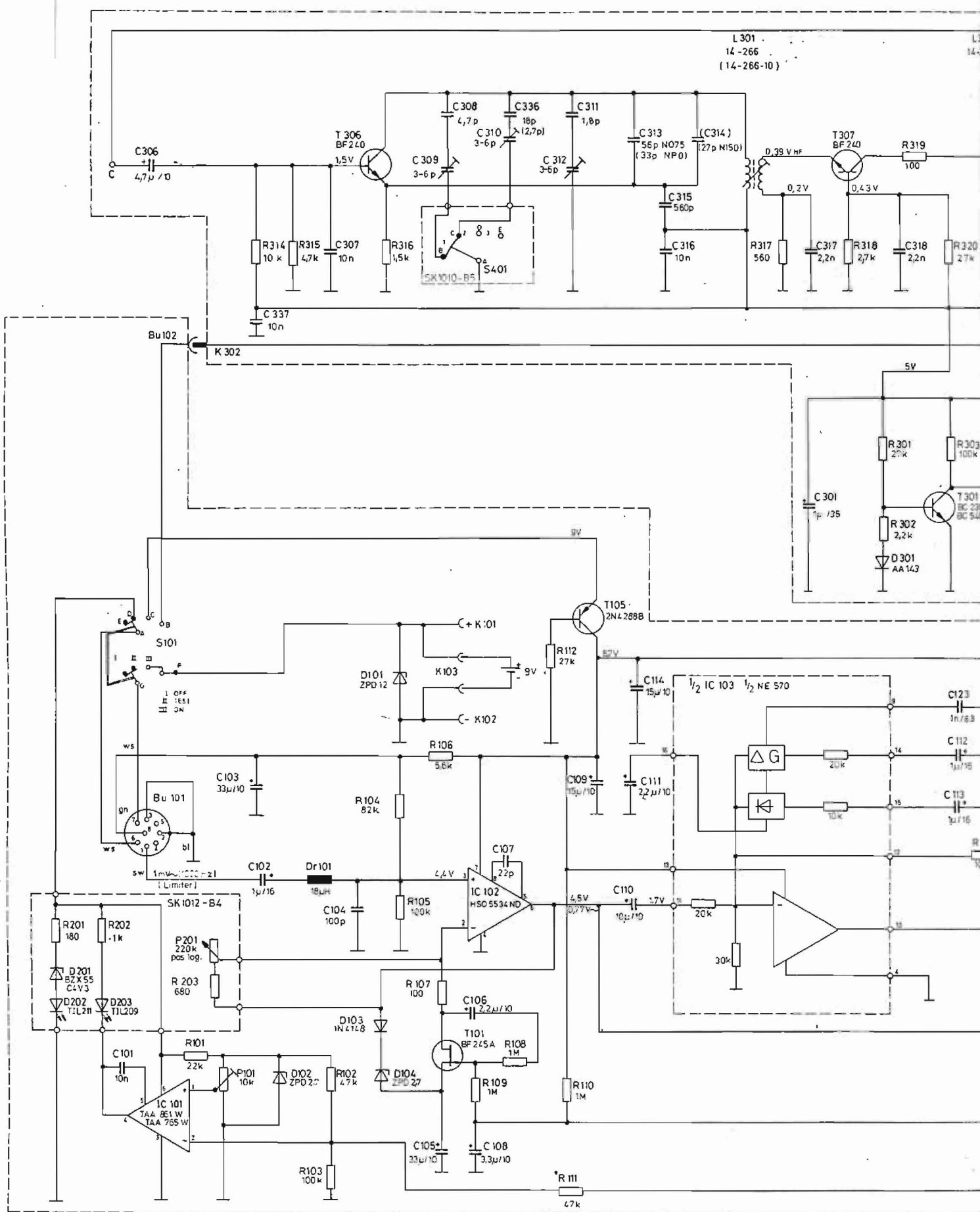
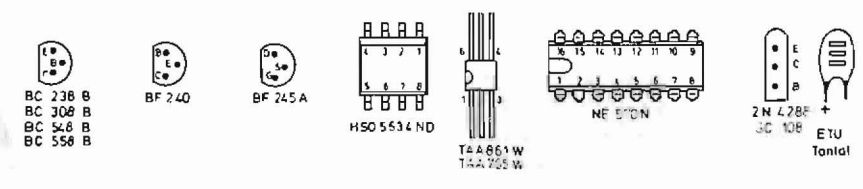


L 301
14-266
(14-266-10)



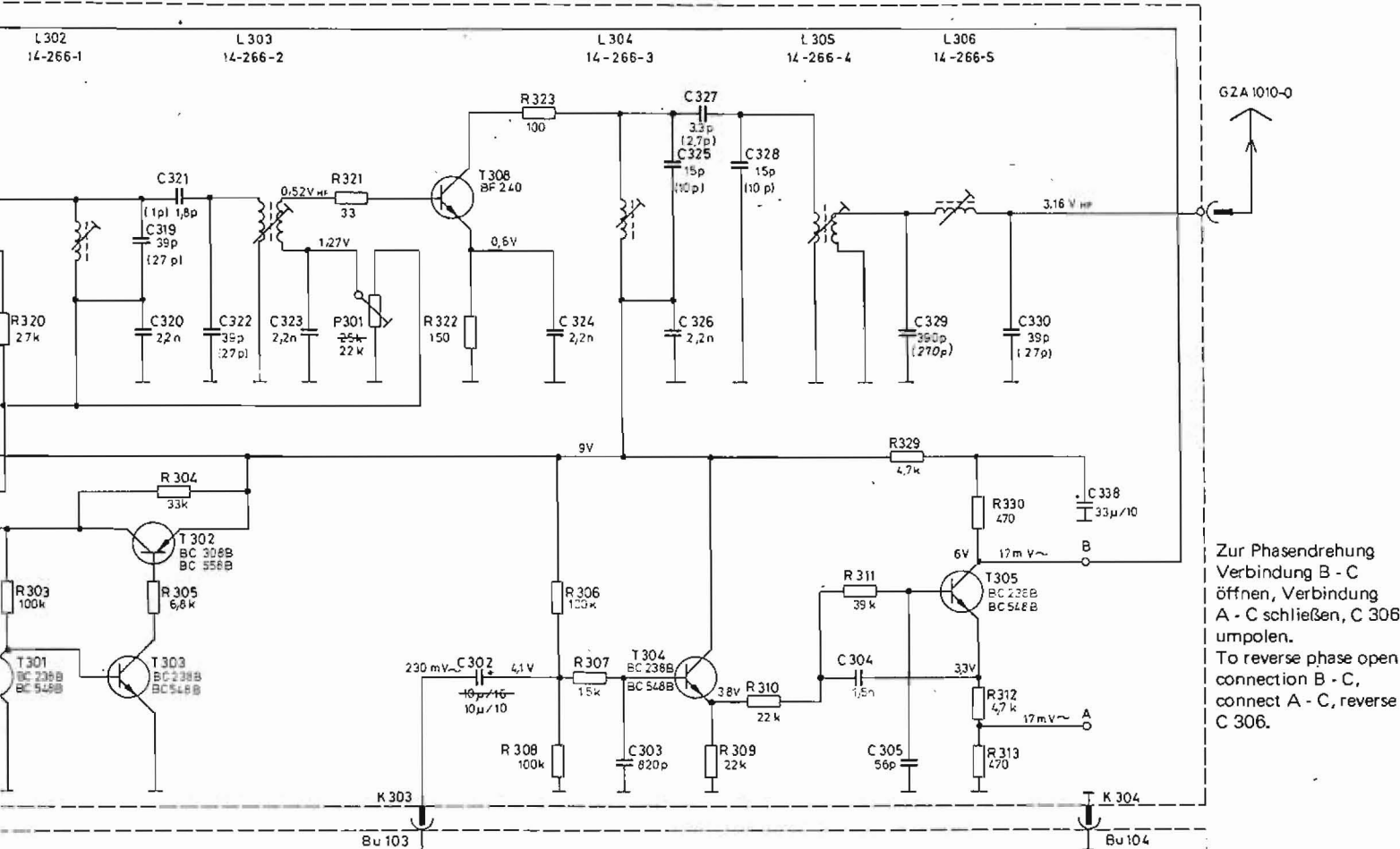
201	202	203	314	315	103	102, 104	316, 107, 105, 106	109	108	111, 110	112	317	318, 301, 319	303, 320
	101	306	103	102, 337	307, 104	309	308, 106, 310, 108, 107, 336	312	306, 311	110	313, 111	315	314	316
						105						301	302	318
														123, 114



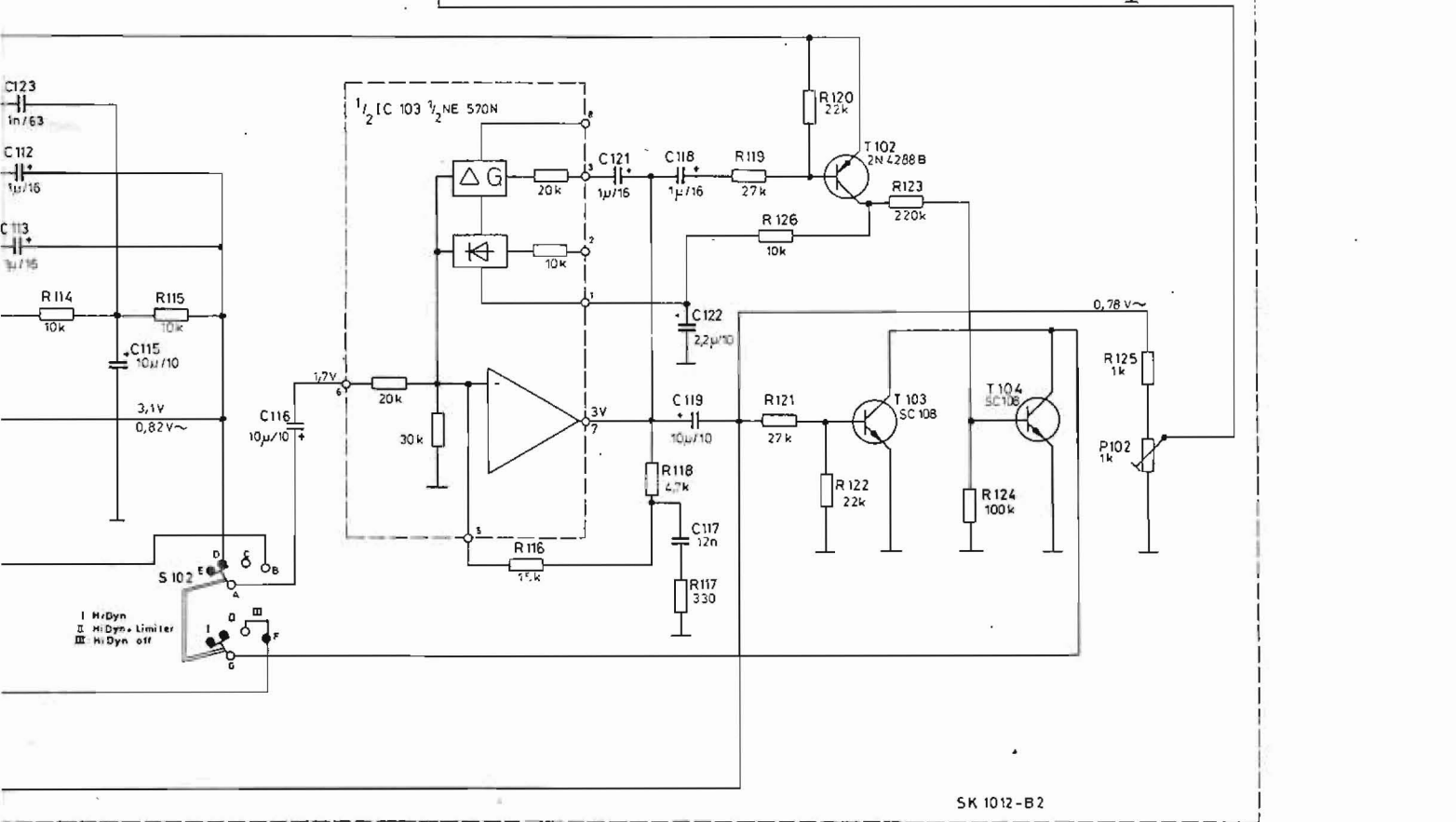
Alle Spannungen gemessen gegen Masse (-):
 Gleichspannungen mit μA -Multizet ($R_i = 10 \text{ k}\Omega/V$),
 NF-Spannungen mit RV 55 ($RE = 1 \text{ M}\Omega$),
 HF-Spannungen mit HF-Multizet bei Senderabschluß
 mit Ersatzantenne $1 \text{ k}\Omega/8 \text{ pF}$.
 All voltages measured against ground:
 DC-voltages with μA -Multizet ($R_i = 10 \text{ k}\Omega/V$),
 AF-voltages with RV 55 ($RE = 1 \text{ M}\Omega$),
 RF-voltages with RF-Multizet for dummy antenna
 $1 \text{ k}\Omega/8 \text{ pF}$.

Bauelement-Werte
 Values of components
 Bei Bestückung mit
 Bei Bestückung mit
 For 2 channel equ
 For 1 channel equ

SK 1012-B3



Zur Phasendrehung
Verbindung B - C
öffnen, Verbindung
A - C schließen, C 306
umpolen.
To reverse phase open
connection B - C,
connect A - C, reverse
C 306.



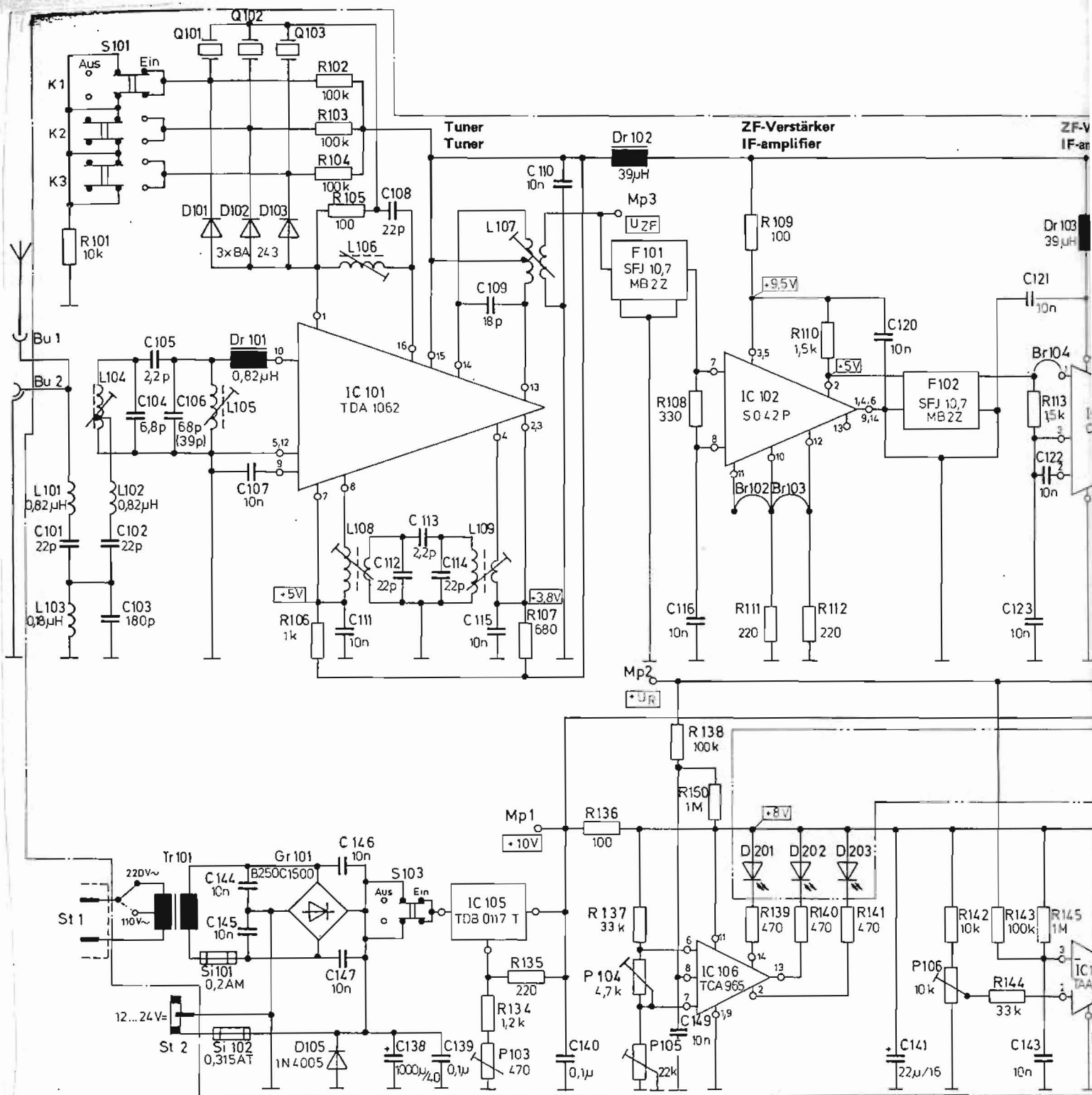
SK 1012-B2

301,320	304,305	321	322,116,308,323,306,307,118	119,309	310,121,120,122,311	124,330,325,112,313,125	R
114	115	322	117	324	328	304,305	329
112,113	318,320,321	323	302	303,118,322,325	326	304,305	329
113,114	115	116		119	326		330,338

-Werte in Klammern gelten für den Frequenzbereich 38 - 45 MHz.
Components in brackets are valid for frequency range 38 - 45 MHz.

ung mit 2 Kanälen entfallen die Bauelemente C 336, C 310.
ung mit 1 Kanal entfallen die Bauelemente C 336, C 310, C 309, C 308, SK 1010-B 5 (S 401).
nel equipment C 336, C 310 are omitted.
nel equipment C 336, C 310, C 309, C 308, SK 1010-B 5 (S 401) are omitted.

9. STROMLAUFPLAN SK 1012, SK 1012 R
CRICUIT DIAGRAM SK 1012, SK 1012 R



**Stromversorgung
Power supply**

**Stabilisierung
Stabilization**

**Fensterdiskriminator
Window discriminator**

**Rauschsperr
Squelch**

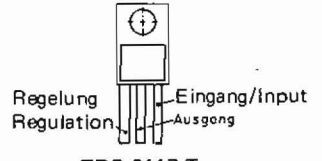
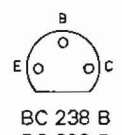
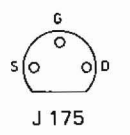
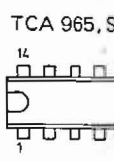
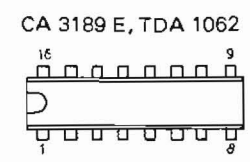
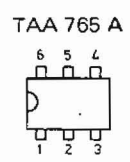
R	101	102,103,104,105,106	107	108	109,110,111,112	113
C	101	102,103,104,105,106	107	108	109,110,111,112	113

Gleichspannungen gemessen mit Instrument $R_i \sim 100 \text{ k}\Omega$
DC-voltages measured with instrument $R_i \sim 100 \text{ k}\Omega$

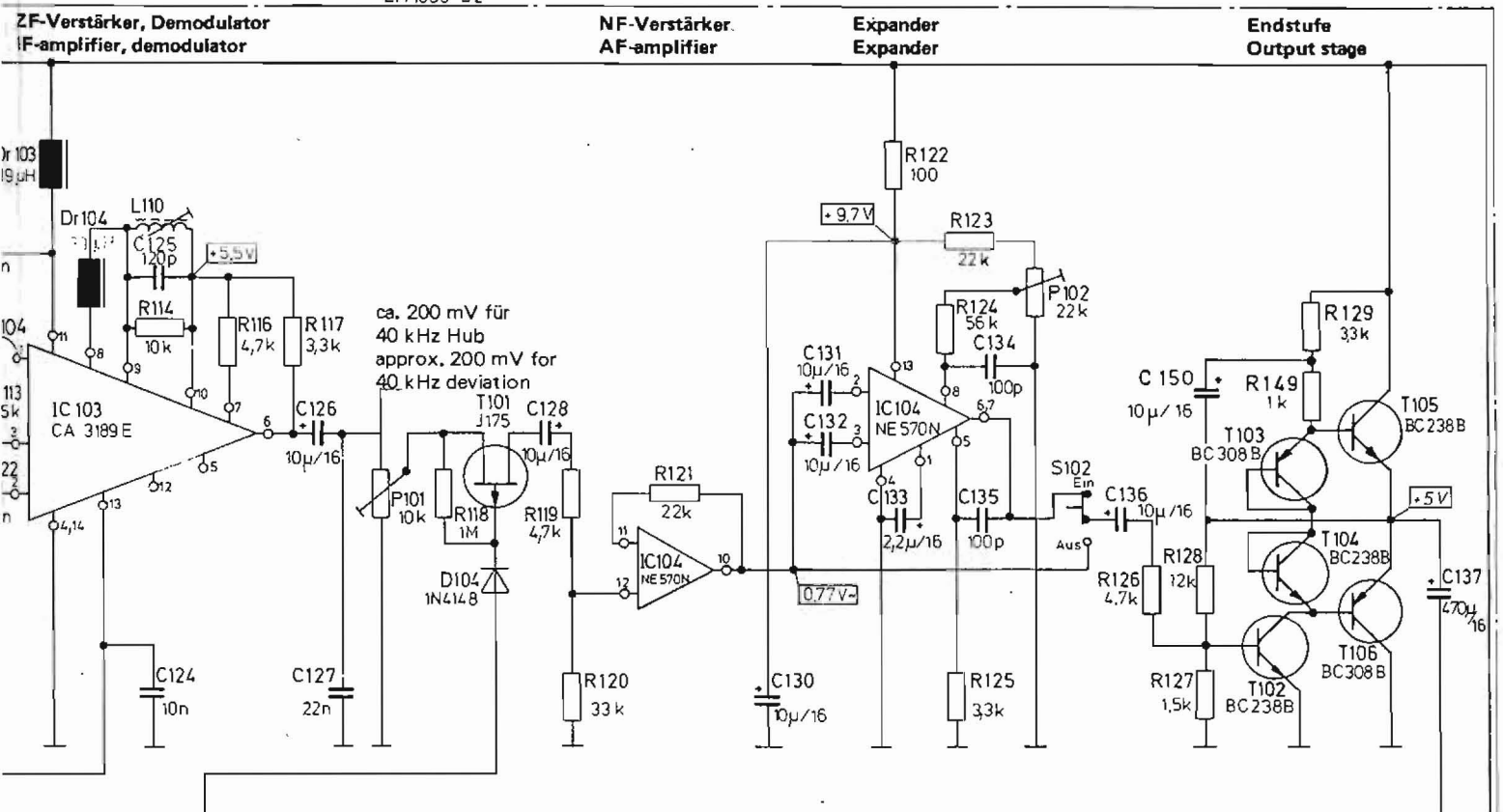
Wechselspannungen gemessen mit Instrument $R_i \sim 1 \text{ M}\Omega$
AC-voltages measured with instrument $R_i \sim 1 \text{ M}\Omega$

Werte in Klammern für Frequenzbereich 35 - 45 MHz
Values in brackets for frequency range 35 - 45 MHz

Werte ohne Klammern für Frequenzbereich 30 - 40 MHz
Values without brackets for frequency range 30 - 40 MHz



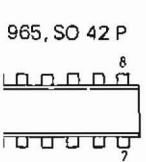
EM 1003-B2



EM 1003-B3



13	14	114	116	117	118	119	120	121	122,123,124,125	126	127	128	149,129	R	
145	146	147	124,125	126,127	128	129	130,131,132	133	134,135	136	150	130	131	132,133	C
3			142											137	



Widerstände / Resistors
1 % Toleranz, Fa. Beyschlag SBB 0207
1 % tolerance, Mssrs, Beyschlag SBB 0207

*Sennheiser
Funkmikro*