



Kurzbeschreibung

Die Mikroport-Taschensender SK 2012-9 (Schmalband) und SK 2012-90 (Breitband) sind als Einkanal-Sender aufgebaut und für den Frequenzbereich 138 - 250 MHz ausgelegt. Zur Reduzierung von Störeinflüssen und zur Verbesserung des Geräuschspannungsabstandes sind die Sender mit dem Rausch- und Störunterdrückungssystem "HiDyn" ausgerüstet.

Brief description

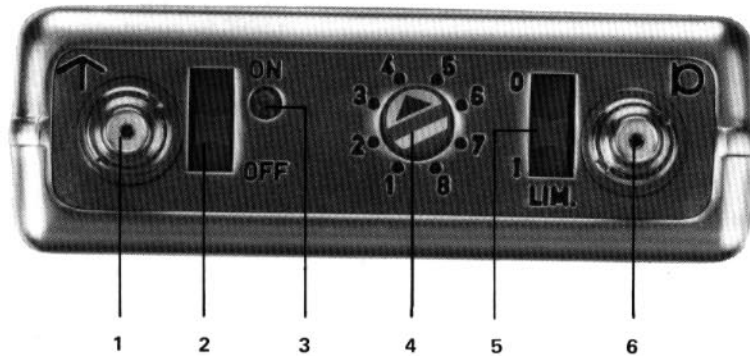
The Mikroport pocket transmitter SK 2012-9 (narrowband) and SK 2012-90 (wideband) are designed as single-channel transmitters and intended for the frequency range 138 to 250 MHz. Both transmitters are equipped with the noise suppression system "HiDyn" for reducing disturbances and improving the S/N ratio.

Inhalt / Contents

	Seite / Page
1. Bedienelemente Operating elements	3
2. Technische Daten Technical data	4
3. Blockschaltbild Block diagram	5/6
4. Servicehinweise Service hints	6
5. Erforderliche Meßgeräte und Prüfmittel Measuring instruments and test equipment needed	7
6. Meßaufbau Test set-up	8
7. Prüf- und Abgleichanweisung Test and alignment instructions	9 - 12
8. Gedruckte Schaltungen Printed circuit boards	13/14
9. Stromlaufpläne Circuit diagrams	15 - 18
10. Explosionszeichnung Exploded view	19
11. Ersatzteile Spare parts	20 - 24

1. Bedienelemente

1. Operating elements



- 1 Antennenbuchse
- 2 Betriebsschalter
- 3 Betriebs- und Batteriekontrollanzeige
- 4 Empfindlichkeitseinsteller für Mikrofoneingang
- 5 Ein/Aus-Schalter für Begrenzerverstärker
- 6 Mikrofoneingang

- 1 Antenna socket
- 2 Operating switch
- 3 Operating and battery control display
- 4 Sensitivity control for microphone input
- 5 On/Off switch for limiting amplifier
- 6 Microphone input

2. Technische Daten

Trägerfrequenz	SK 2012-90 1 Frequenz zwischen 138 und 250 MHz
Frequenzkonstanz bei Temperatur zwischen - 10°C und + 50°C für Betriebsspannungen von 1,5 V bis 5 V	besser als ± 10 kHz
HF-Ausgangsleistung an einem Lastwiderstand von 50 Ω	30 mW
Störstrahlungsleistung	$< 20 \cdot 10^{-9}$ W
Modulationsart	FM
Nennhub/Spitzenhub	± 40 kHz/ ± 56 kHz
NF-Empfindlichkeit maximal	4 mV/ ± 40 kHz-Hub (typ.)
Abschwächung in 8 Stufen um maximal	46 dB (typ.)
Signal-Rauschabstand bezogen auf Nennhub/Spitzenhub bewertet:	
a) CCIR 468 Spitze	75 dB/81 dB (typ.)
b) Kurve "A", effektiv (Empfindlichkeitssteller Pos. 1)	90 dB/96 dB (typ.)
Regelbereich mit Limiter abhängig von der gewählten Empfindlichkeit	4 mV/30 dB (typ.) 800 mV/0 dB
Klirrfaktor (K_{ges} 1000 Hz), Nennhub	< 1 %
NF-Frequenzgang	40 Hz bis 20 kHz + 1/- 3 dB
Abfall oberhalb der oberen Grenzfrequenz	18 dB/Okt.
Preemphasis	50 μ s
Spannungsversorgung	3 x 1,5 V-Batterien Alkali-Mangan, Type IEC LR 03 "Micro"
Stromaufnahme bei Nennspannung von 4,5 V	≤ 80 mA
Betriebszeit	ca. 4,5 Stunden
Abmessungen in mm (L x B x H)	92 x 52 x 17
Gewicht einschl. Batterien	ca. 180 g
FTZ-Nr.	Rf 2-74/86 für 1 Frequenz zwischen 174 - 230 MHz
Abweichungen für	SK 2012-9
Nennhub/Spitzenhub	± 8 kHz/ ± 11 kHz
NF-Eingangsempfindlichkeit	4 mV/ ± 8 kHz-Hub (typ.)
NF-Frequenzgang	40 Hz bis 12 kHz + 1/- 3 dB
FTZ-Nr.	Rf 2-73/86 für 1 Frequenz zwischen 174 - 230 MHz

Änderungen, vor allem zum technischen Fortschritt, vorbehalten.

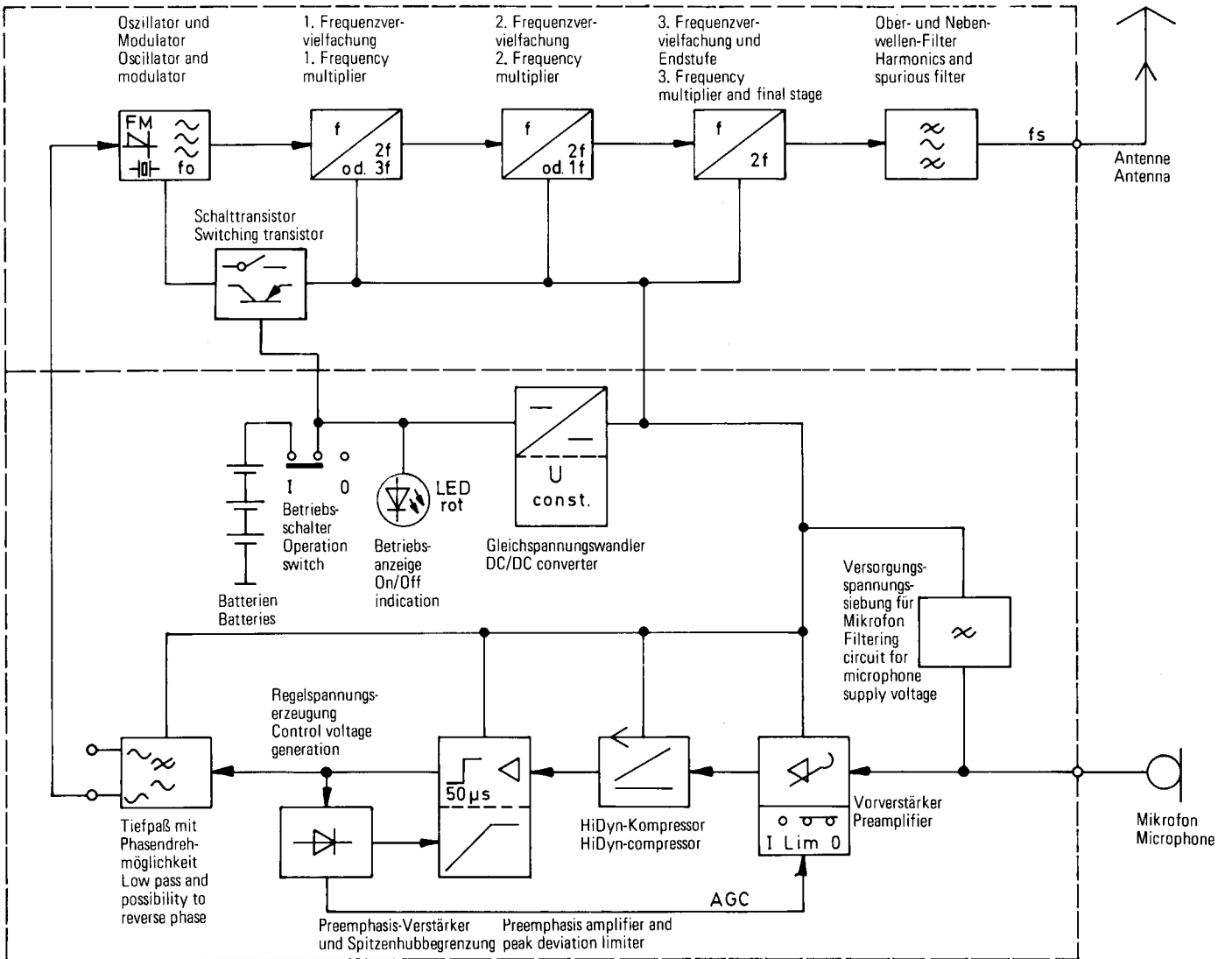
2. Technical data

Carrier frequency	SK 2012-90 1 frequency between 138 and 250 MHz
Frequency stability at temperatures between - 10°C and + 50°C for operational voltages of 1.5 V to 5 V	better than ± 10 kHz
RF-output power into 50 Ω dummy load	30 mW
Power of interference signal radiation	$< 20 \cdot 10^{-9}$ W
Modulation	FM
Nominal swing/peak swing	± 40 kHz/ ± 56 kHz
AF-input sensitivity, maximum	4 mV/ ± 40 kHz swing (typ.)
Attenuation in 8 stages max.	46 dB (typ.)
Noise suppression system	HiDyn
Weighted S/N ratio corresponding to nominal swing/peak swing	
a) CCIR 468, peak	75 dB/81 dB (typ.)
b) "A" curve, rms (sensitivity control pos. 1)	90 dB/96 dB (typ.)
Control range of limiting amplifier (depending on the sensitivity selected)	4 mV/30 dB (typ.) 800 mV/0 dB
THD at 1 kHz, nom. swing	< 1 %
AF-frequency response	40 Hz to 20 kHz + 1/- 3 dB
Attenuation above the upper cut-off frequency	18 dB/oct.
Preemphasis	50 μ s
Voltage supply	3 x 1.5 alkaline manganese batteries type IEC LR 03 "Micro"
Current consumption at nom. voltage of 4.5 V	≤ 80 mA
Operating time	approx. 4.5 hours
Dimensions in mm	92 x 52 x 17
Weight including batteries	approx. 180 g
Specific data for	SK 2012-9
Nominal swing/peak swing	± 8 kHz/ ± 11 kHz
AF-input sensitivity max.	4 mV/ ± 8 kHz swing (typ.)
AF-frequency response	40 Hz to 12 kHz + 1/- 3 dB

We reserve the right to alter specifications, in particular with regard to technical improvements.

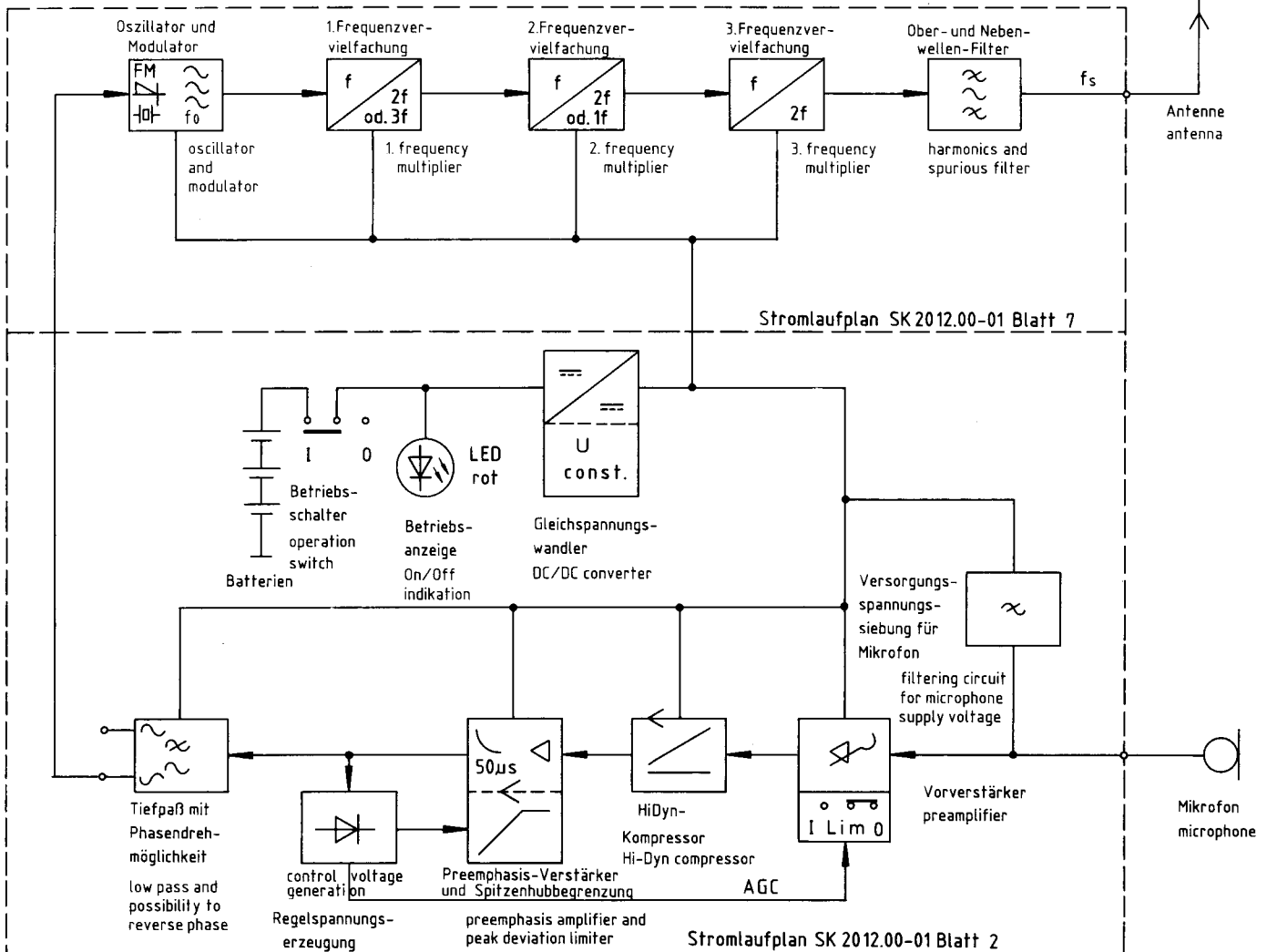
3. Blockschaltbild
 (für Leiterplatte 3-6023-1)

3. Block diagram
 (for p. c. board 3-6023-1)



3.1 Blockschaltbild
 (für Leiterplatte 3-6020-5)

3.1 Block diagram
 for p. c. board 3-6032-5)



4. Servicehinweise

1. Bei einem eventuell notwendigen Nachgleich oder einer Überprüfung der technischen Daten ist es nicht erforderlich, das Gerät vollständig zu demontieren. Alle zum Abgleich erforderlichen Abgleichpunkte sind nach Entfernen der Plastikabdeckung des Typenschildes von außen zugänglich (siehe Explosionszeichnung).
2. Die Transistoren sind mit der Platine verklebt. Im Falle eines Defektes lassen sie sich durch längeres Erwärmen mit dem Lötkolben von der Platine lösen.
3. Werden die unter Punkt 1.1 der Prüf- und Abgleichanweisung angegebenen Stromwerte nicht erreicht, so kann durch Umgehen des DC/DC-Wandlers festgestellt werden, ob der Fehler im Wandler oder in den nachfolgenden Stufen zu suchen ist.
 Messung: a. Betriebsschalter S 1 in Stellung "Off".
 b. + 7,5 V an TP "G".
 Stromaufnahme: ca. 35 - 40 mA.

4. Service hints

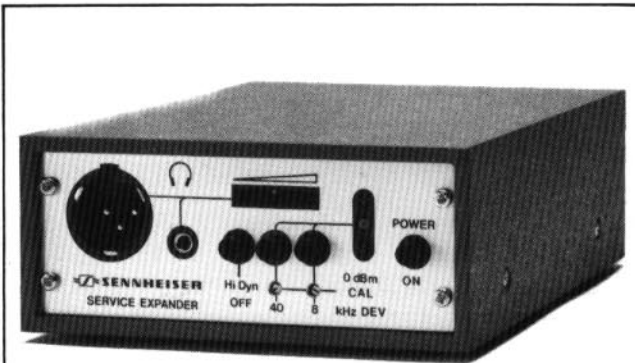
1. If a readjustment is necessary or in case of a check of the technical data you don't need to dismount the transmitter completely. All alignment points are accessible after the plastic cover of the designation plate has been taken off (see exploded view).
2. The transistors are sealed with the p. c. board. In case of being defective they can be removed from the p. c. board by heating them up with a soldering iron.
3. If the current is below the values stated under point 1.1 of the test and alignment instructions, you can find out whether the DC/DC converter or one of the stages is faulty by by-passing the DC/DC-converter.
 Measurement: a. Switch S 1 in position "Off".
 b. + 7.5 V to TP "G".
 Current consumption: approx. 35 - 40 mA.

5. Erforderliche Meßgeräte und Prüfmittel

- 1 NF-Generator 10 Hz - 100 kHz
- 1 Netzgerät, regelbar
- 1 Milliampereometer
- 1 Multimeter
- 1 HF-Voltmeter (z. B. URV, Rohde & Schwarz)
- 1 Spektrum-Analysator (z. B. 7 L 12, Tektronix)
- 1 Frequenzzähler (z. B. Kontron 401 A)
- 1 Hubmesser (z. B. AFM 2 RG, Radiometer)
- 1 NF-Voltmeter (z. B. UPM 550-1, Sennheiser)
- 1 Klirrfaktormesser (z. B. UPM 550-1, Sennheiser)
- 1 GeräuschspannungsfILTER (z. B. UPM 550-1, Sennheiser)
- 1 Oszilloskop
- 1 NF-Meßadapter (Sennheiser, Bestell-Nr. 29059)
- 1 HF-Meßadapter (Sennheiser, Bestell-Nr. 29058)
- 1 BNC-Adapter (Rohde & Schwarz Nr. 241.1110.02)
- 1 T-Stück, BNC
- 1 BNC-Verbindungsstück
- 1 Dämpfungsglied (1 kΩ)
- 1 HF-Weiche
- 1 HiDyn-Expander (Sennheiser, Bestell-Nr. 29066)

5. Measuring instruments and test equipment needed

- 1 AF-generator 10 Hz - 100 kHz.
- 1 Power supply, adjustable
- 1 Milliampereometer
- 1 Multimeter
- 1 RF-voltmeter (e. g. URV, Rohde & Schwarz)
- 1 Spectrum analyzer (e. g. 7 L 12, Tektronix)
- 1 Frequency counter (e. g. Kontron 401 A)
- 1 Swing meter (e. g. AFM 2 RG, Radiometer)
- 1 AF-voltmeter (e. g. UPM 550-1, Sennheiser)
- 1 Distortion meter (e. g. UPM 550-1, Sennheiser)
- 1 Weighted noise voltage filter (e. g. UPM 550-1, Sennheiser)
- 1 Oscilloscope
- 1 AF-measuring adapter (Sennheiser, part-no. 29059)
- 1 RF-measuring adapter (Sennheiser, part-no. 29058)
- 1 BNC-adapter (Rohde & Schwarz No. 241.1110.02)
- 1 T-piece, BNC
- 1 BNC/BNC connector
- 1 Attenuator (1 kΩ)
- 1 RF-splitter
- 1 HiDyn-expander (Sennheiser, part-no. 29066)

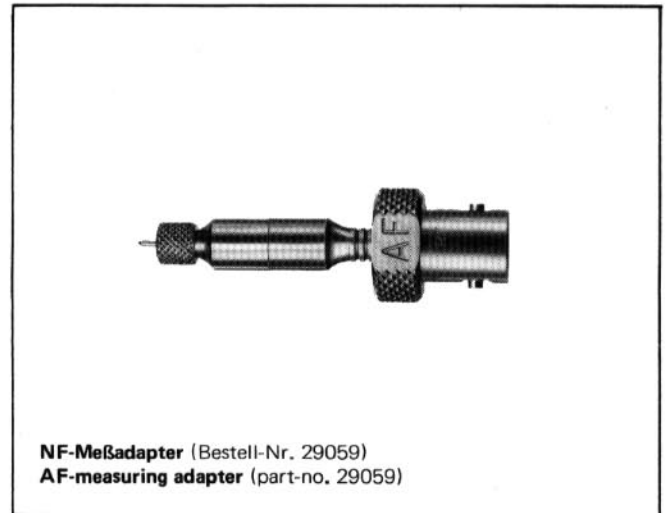


Vorderseite
Front side

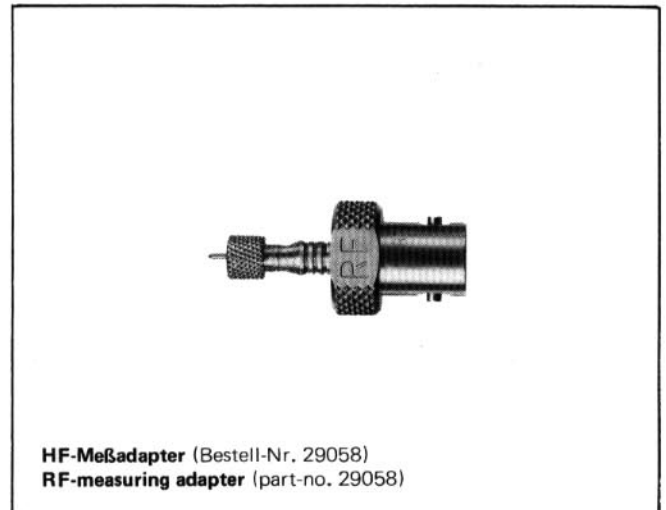


Rückseite
Rear side

HiDyn-Expander (Bestell-Nr. 29066)
HiDyn-expander (part-no. 29066)



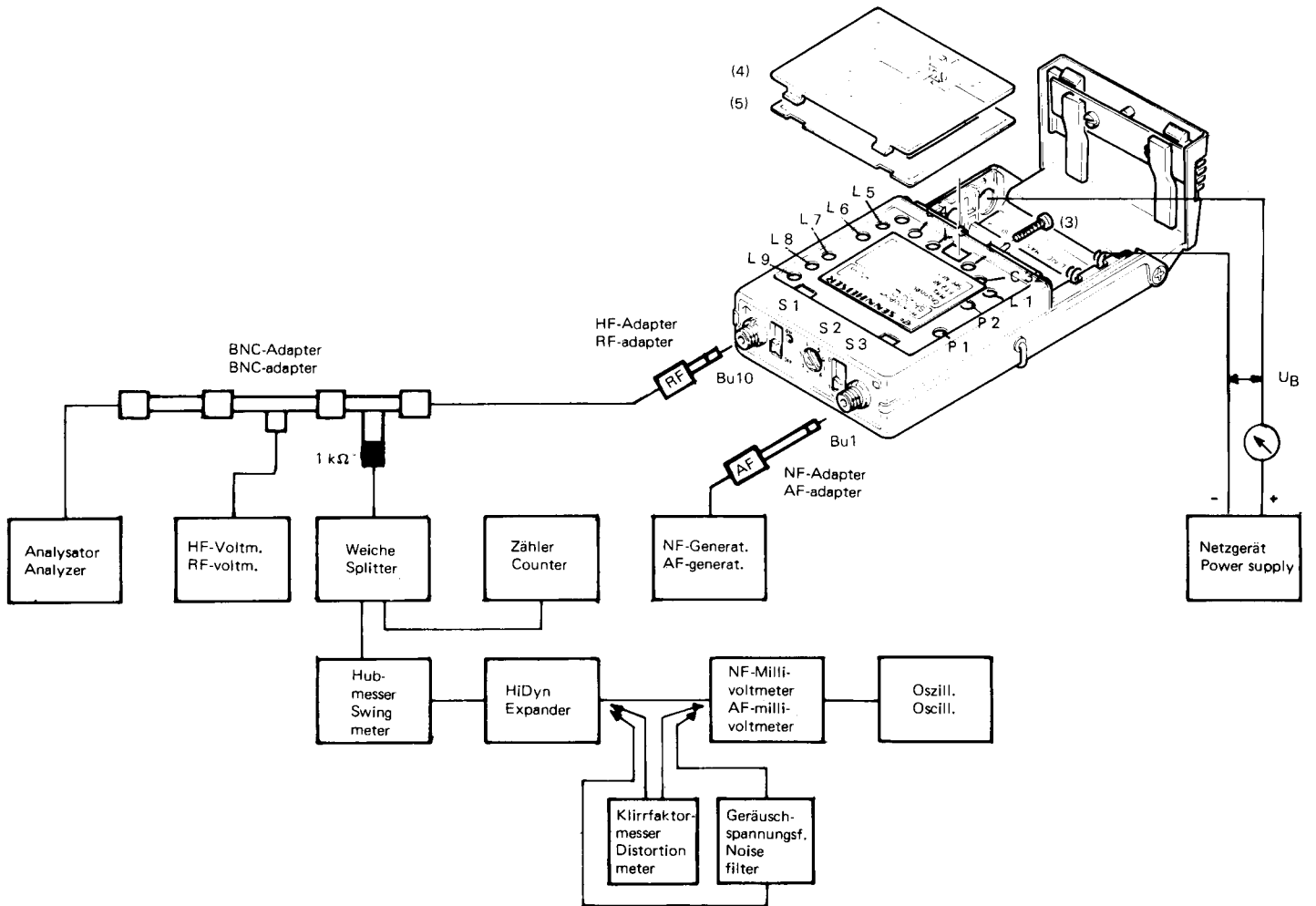
NF-Meßadapter (Bestell-Nr. 29059)
AF-measuring adapter (part-no. 29059)



HF-Meßadapter (Bestell-Nr. 29058)
RF-measuring adapter (part-no. 29058)

6. Meßaufbau

6. Test set-up



7. Prüf- und Abgleichanweisung

Reihenfolge	Art der Einstellung/Messung	Signaleinspeisung	Vorbereitung Geräteeinstellung	Meßpunkt	Sollwert	Ein- steller	Einstellen auf	Bemerkungen
1	Funktionsprüfung DC/DC-Wandler	Bu 1: $U_e = 775 \text{ mV}$ $f = 1 \text{ kHz}$	a. Siehe Meßaufbau. b. Betriebsschalter S 1 in Stellung "On" c. S 2 in Stellung 1 d. $U_B = 4,5 \text{ V}$ e. S 3 in Stellung "Off"	TP "G"	7,4 V	—	—	Stromaufnahme: ca. 80 mA
1.1	wie 1	wie 1	$U_B = 2,5 \text{ V}$	TP "G"	7,4 V	—	—	Stromaufnahme: ca. 200 mA. Weichen die gemessenen Ströme stark von den angegebenen Werten ab, siehe Servicehinweis 3.
2	HF-Vorabgleich	—	a. Siehe Meßaufbau. b. S 1 in Stellung "On" c. $U_B = 4,5 \text{ V}$	Antennen- ausgang	—	a. L2 - L4 b. L5, L6 c. L5 - L9	I_{max} $U_{\text{HF max}}$	1. Dieser Abgleich ist nur bei Frequenzwechsel erforderlich. 2. Einstellungen unbedingt in der angegebenen Reihenfolge durchführen.
3	Abgleich Trägerfrequenz	—	a. Siehe Meßaufbau. b. S 1 in Stellung "On" c. $U_B = 4,5 \text{ V}$	Antennen- ausgang	f_T	L2	$f_T \pm 5 \text{ kHz}$	
4	Abgleich HF-Ausgangsspannung	—	a. Siehe Meßaufbau. b. S 1 in Stellung "On" c. $U_B = 4,5 \text{ V}$	Antennen- ausgang	$\geq 1,1 \text{ V}$	L3 - L9	$U_{\text{HF max}}$	Abgleich wiederholen.
5	Frequenzhub-einstellung	Bu 1: $U_e = 775 \text{ mV}$ $f = 1 \text{ kHz}$	a. Siehe Meßaufbau. b. S 1 in Stellung "On" c. S 2 in Stellung 1 d. $U_B = 4,5 \text{ V}$ e. S 3 in Stellung "Off"	Antennen- ausgang	$\pm 40 \text{ kHz}$ (SK 2012-90) $\pm 8 \text{ kHz}$ (SK 2012-9)	P 1	$\pm 40 \text{ kHz}$ (SK 2012-90) $\pm 8 \text{ kHz}$ (SK 2012-9)	
6	Klirrfaktoreinstellung	Bu 1: $U_e = 775 \text{ mV}$ $f = 1 \text{ kHz}$	a. Siehe Meßaufbau. b. S 1 in Stellung "On" c. S 2 in Stellung 1 d. S 3 in Stellung "Off" e. $U_B = 4,5 \text{ V}$	Hubmesser- ausgang	$\leq 1 \%$	L1 u. P2	$K_{\text{ges min.}}$	Nach Einstellung mit L 2 die Sendefrequenz nachziehen und mit P 1 Hub-einstellung korrigieren.
6.1	Sendefrequenzfeinabgleich	wie 6	wie 6	Antennen- ausgang	f_T	C 32	$f_T \pm 500 \text{ Hz}$	
7	Prüfung der Limiter-Funktion	Bu 1: $U_e = 40 \text{ mV}$ $f = 1 \text{ kHz}$	a. Siehe Meßaufbau. b. S 1 in Stellung "On" c. S 2 in Stellung 8 d. S 3 in Stellung "On"	Hubmesser- ausgang	—	—	—	Signal auf Oszilloskop muß sinusförmig sein. Klirrfaktor: $\leq 2 \%$.
8	Messung des Frequenzganges	Bu 1: $U_e = 30 \text{ mV}$ $f = 1 \text{ kHz}$	a. Siehe Meßaufbau. b. S 1 in Stellung "On" c. S 2 in Stellung 1 d. S 3 in Stellung "Off" e. $U_B = 4,5 \text{ V}$ f. Hubmesser: Deemphasis (50 μs) Ein	Hubmesser- ausgang	—	—	—	U_A Hubmesser = 0 dB. Messung bei folgenden Frequenzen wiederholen: 40 Hz $\rightarrow U_A = -3 \text{ dB}$ 12 kHz $\rightarrow U_A = -3 \text{ dB}$ (nur SK 2012-9) 20 kHz $\rightarrow U_A = -3 \text{ dB}$ (nur SK 2012-90)
9	Messung des Geräuschspannungsabstandes	Bu 1: $U_e = 4 \text{ mV}$ $f = 1 \text{ kHz}$	a. Siehe Meßaufbau. b. S 1 in Stellung "On" c. S 2 in Stellung 8 d. S 3 in Stellung "Off" e. $U_B = 4,5 \text{ V}$ f. Hubmesser: Deemphasis. EIN	Hubmesser- ausgang	—	—	—	U_A Hubmesser = 0 dB.
9.1	wie 9	Bu 1: $U_e = 0 \text{ V}$	Bu 1 am Adapter, <u>nicht</u> an der Buchse kurzschließen.	wie 9	ca. 83 dB (A, eff.) ca. 70 dB (CCIR, Spitze)	—	—	
9.2	wie 9	wie 9.1	S 2 in Stellung 1	wie 9	ca. 90 dB (A, eff.) ca. 77 dB (CCIR, Spitze)	—	—	
10	Prüfen der Kompressor-Kennlinie	Bu 1: $U_e = 775 \text{ mV}$ $f = 1 \text{ kHz}$	a. Siehe Meßaufbau. b. S 1 in Stellung "On" c. S 2 in Stellung 1 d. S 3 in Stellung "Off" e. $U_B = 4,5 \text{ V}$	Antennen- ausgang	$\pm 40 \text{ kHz}$ Hub (SK 2012-90) $\pm 8 \text{ kHz}$ Hub (SK 2012-9)	—	—	
10.1	wie 10	$U_e = 4 \text{ mV}$	S 2 in Stellung 8	wie 10	wie 10	—	—	

Reihenfolge	Art der Einstellung/Messung	Signaleinspeisung	Vorbereitung Geräteeinstellung	Meßpunkt	Sollwert	Ein- steller	Einstellen auf	Bemerkungen
11	Messung des Oberwellen/Nebenwellenabstandes	—	a. Siehe Meßaufbau. b. S 1 in Stellung "On" c. $U_B = 4,5\text{ V}$	Antennen- ausgang	$\geq 55\text{ dB}$ typ. 60 dB	—	—	
11.1	wie 11	—	wie 11	Antennen- ausgang	$\geq 60\text{ dB}$ typ. 65 dB	—	—	Für Chip-Leiterplatte 3-6023-5
12	Frequenzkontrolle und evtl. Nachgleich	—	a. Sender, falls, demontiert, in Gehäuse einschieben. b. Drahtantenne aufschrauben und lose an Frequenzzähler ankoppeln. c. S 1 in Stellung "On" d. $U_B = 4,5\text{ V}$	—	f_T	C 32	$f_T \pm 500\text{ Hz}$	
13	Stromaufnahme bei angeschlossener Antenne	—	a. Siehe Meßaufbau. b. S 1 in Stellung "On" c. $U_B = 4,5\text{ V}$	—	max. 80 mA	—	—	

Abschlußprüfung

1. Nach der Montage des Senders Mikrofon anschließen und über Lautsprecher abhören. Dabei Sender schütteln und leicht abklopfen.
2. Antenne durch vorsichtiges, ruckweises Ziehen auf Krachgeräusche und Aussetzer untersuchen.

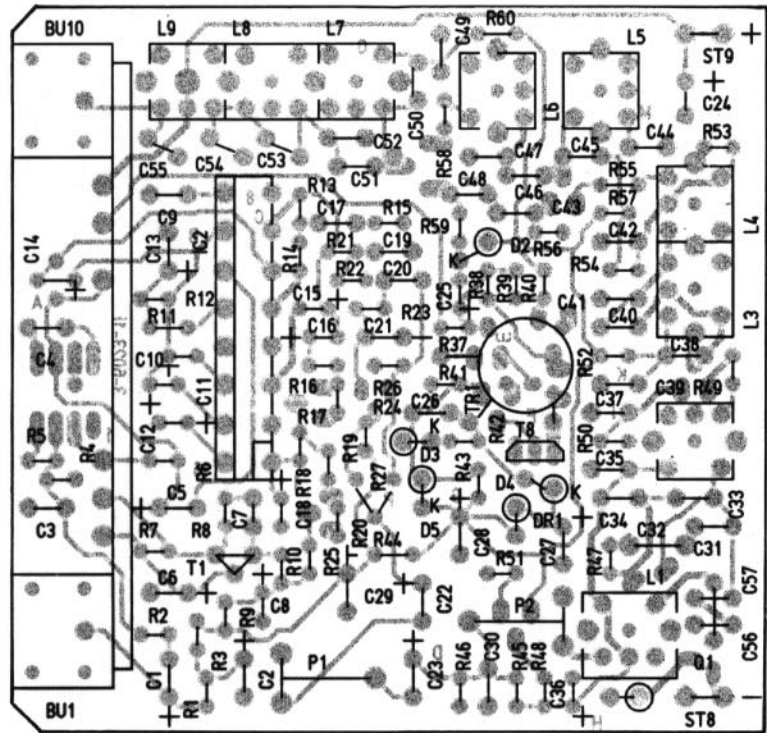
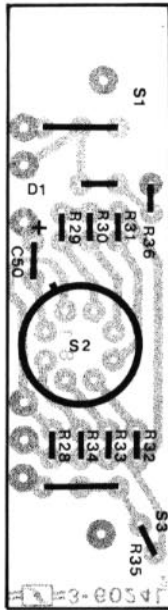
7. Test and alignment instructions

Order of alignment	Adjustment/ Measurement	Signal input	Preparation/ Unit setting	Test point	Nominal value	Adjuster	Adjust to	Remarks
1	Function test DC/DC converter	Bu 1: $V_{\sim} = 755 \text{ mV}$ $f = 1 \text{ kHz}$	a. See test set-up b. Operating switch S 1 in position "On" c. S 2 in position 1 d. $V_B = 4,5 \text{ V}$ e. S 3 in position "Off"	TP "G"	7,4 V	—	—	Current consumption approx. 80 mA.
1.1	As 1	As 1	$V_B = 2,5 \text{ V}$	TP "G"	7,4 V	—	—	Current consumption approx. 200 mA. Note: If the current measured differs far from the values stated, see service hint 3.
2	RF-pre-alignment	—	a. See test set-up b. S 1 in position "On" c. $V_B = 4,5 \text{ V}$	Antenna output	—	a. L2 - L4 b. L5, L6 c. L5 - L9	I_{max} I_{max} $V_{\text{RF max}}$	1. This alignment is only necessary on frequency change. 2. Alignment must be carried out according to the order given (a. → b. → c.)
3	Alignment carrier frequency	—	a. See test set-up b. S 1 in position "On" c. $V_B = 4,5 \text{ V}$	Antenna output	f_{carrier}	L 2	$f_{\text{carrier}} \pm 5 \text{ kHz}$	
4	Alignment RF-output voltage	—	a. See test set-up b. S 1 in position "On" c. $V_B = 4,5 \text{ V}$	Antenna output	$\approx 1,1 \text{ V}$	L3 - L9	$V_{\text{RF max}}$	Repeat alignment.
5	Adjustment of frequency swing	Bu 1 $V_{\sim} = 775 \text{ mV}$ $f = 1 \text{ kHz}$	a. See test set-up b. S 1 in position "On" c. S 2 in position 1 d. $V_B = 4,5 \text{ V}$ e. S 3 in position "Off"	Antenna output	$\pm 40 \text{ kHz}$ (SK 2012-90) $\pm 8 \text{ kHz}$ (SK 2012-9)	P 1	$\pm 40 \text{ kHz}$ (SK 2012-90) $\pm 8 \text{ kHz}$ (SK 2012-9)	
6	Adjustment THD	Bu 1 $V_{\sim} = 775 \text{ mV}$ $f = 1 \text{ kHz}$	a. See test set-up b. S 1 in position "On" c. S 2 in position 1 d. S 3 in position "Off" e. $V_B = 4,5 \text{ V}$	Swing meter output	$\leq 1 \%$	L 1 and P 2	THD min.	After adjustment realign carrier frequency with L 2 and correct swing adjustment with P 1.
6.1	Fine alignment of carrier frequency	As 6	As 6	Antenna output	f_{carrier}	C 32	$f_{\text{carrier}} \pm 500 \text{ Hz}$	
7	Limiter function check	Bu 1 $V_{\sim} = 40 \text{ mV}$ $f = 1 \text{ kHz}$	a. See test set-up b. S 1 in position "On" c. S 2 in position 8 d. S 3 in position "On"	Swing meter output	—	—	—	Signal must be sinusoidal on oscilloscope. THD : $\leq 2 \%$.
8	Measurement of frequency response	Bu 1 $V_{\sim} = 30 \text{ mV}$ $f = 1 \text{ kHz}$	a. See test set-up b. S 1 in position "On" c. S 2 in position 1 d. S 3 in position "Off" e. $V_B = 4,5 \text{ V}$ f. Swing meter: deemphasis (50 μs) On	Swing meter output	—	—	—	V_{out} swing meter = 0 dB. Repeat measurement for the following frequencies: 40 Hz → $V_{\text{out}} = -3 \text{ dB}$ 12 kHz → $V_{\text{out}} = -3 \text{ dB}$. (only SK 2012-9) 20 kHz → $V_{\text{out}} = -3 \text{ dB}$ (only SK 2012-9) V_{out} swing meter $\hat{=}$ 0 dB.
9	Measurement of weighted S/N ratio	Bu 1 $V_{\sim} = 4 \text{ mV}$ $f = 1 \text{ kHz}$	a. See test set-up b. S 1 in position "On" c. S 2 in position 8 d. S 3 in position "Off" e. $V_B = 4,5 \text{ V}$ f. Swing meter: deemphasis On	Swing meter output	—	—	—	
9.1	As 9	Bu 1 $V_{\sim} = 0 \text{ V}$	Short-circuit Bu 1 at the adapter, <u>not</u> at the socket.	As 9	approx. 83 dB (A, rms) appx. 70 dB (CCIR, peak)	—	—	
9.2	As 9	As 9.1	S 2 in position 1	As 9	appx. 90 dB (A, rms) appx. 77 dB (CCIR, peak)	—	—	
10	Checking the compressor	Bu 1 $V_{\sim} = 775 \text{ mV}$ $f = 1 \text{ kHz}$	a. See test set-up b. S 1 in position "On" c. S 2 in position 1 d. S 3 in position "Off" e. $V_B = 4,5 \text{ V}$	Antenna output	$\pm 40 \text{ kHz}$ swing (SK 2012-90) $\pm 8 \text{ kHz}$ swing (SK 2012-9)	—	—	
10.1	As 10	$V_{\sim} = 4 \text{ mV}$	S 2 in position 8	As 10	As 10	—	—	

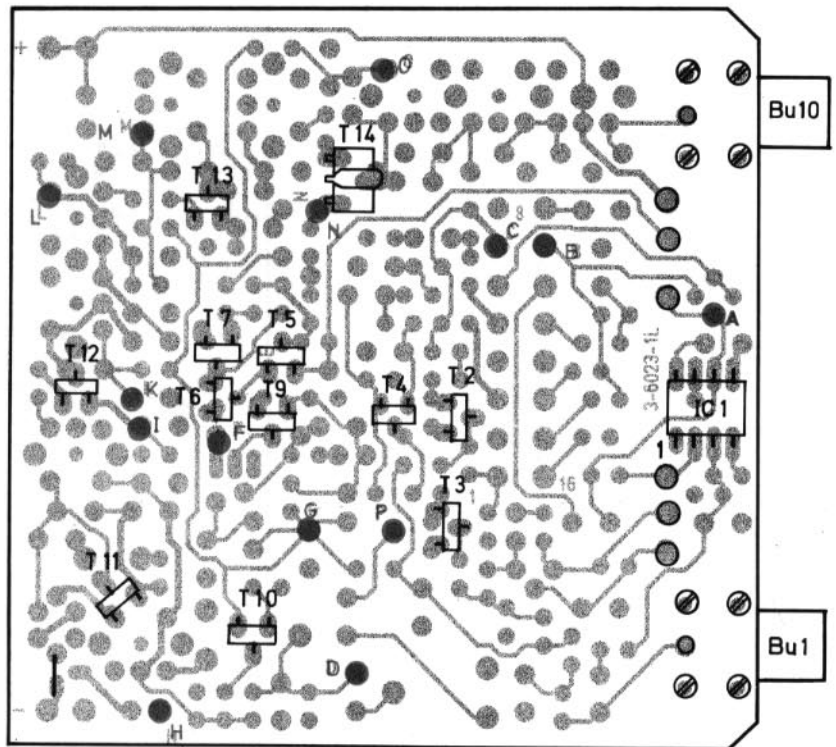
Order of alignment	Adjustment/ Measurement	Signal input	Preparation/ Unit setting	Test point	Nominal value	Adjuster	Adjust to	Remarks
11	Measurement of spurious	—	a. See test set-up b. S 1 in position "On" c. $V_B = 4.5\text{ V}$	Antenna output	$\geq 55\text{ dB}$ typ. 60 dB	—	—	
11.1	as 11	—	as 11	Antenna output	$\geq 60\text{ dB}$ typ. 65 dB	—	—	For SMD p. c. board 3-6023-5
12	Frequency check and re-alignment (if necessary)	—	a. Reassemble transmitter. b. Screw on antenna and connect loosely to frequency counter. c. S 1 in position "On" d. $V_B = 4.5\text{ V}$	—	f_{carrier}	C 32	$f_{\text{carrier}} \pm 500\text{ Hz}$	
13	Current consumption with antenna connected	—	a. See test set-up b. S 1 in position "On" c. $V_B = 4.5\text{ V}$	—	max. 80 mA	—	—	

Final test

1. After mounting the transmitter connect microphone and monitor transmission via loudspeaker. While doing this shake transmitter and knock at it.
2. Check antenna for cracking and drop out by carefully pulling it.

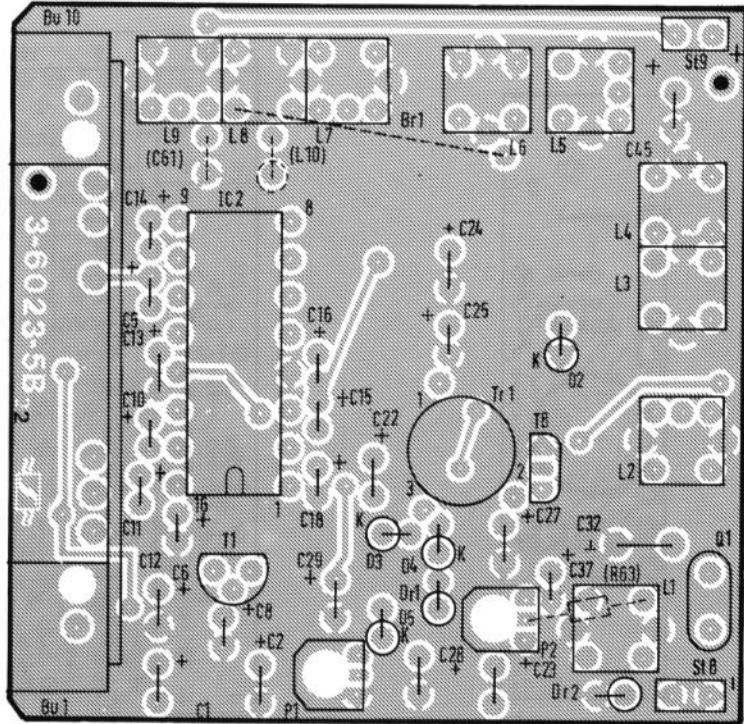
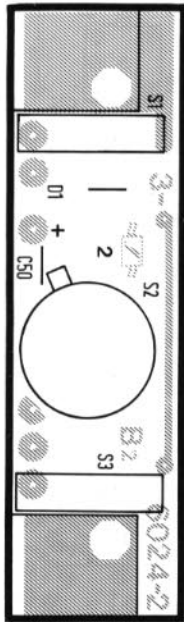


Bestückungsseite
 Equipped side

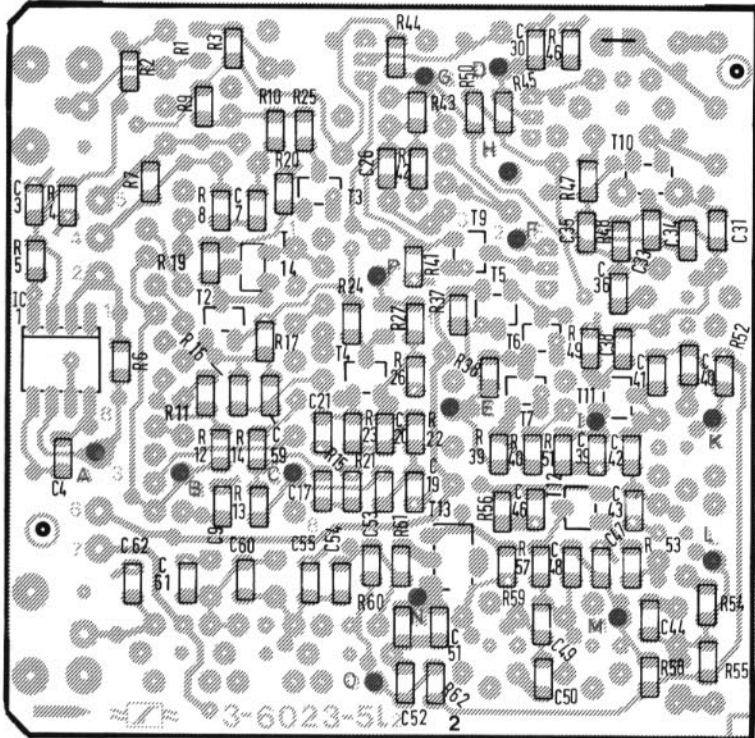
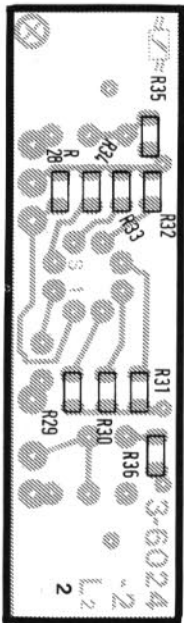


Lötseite mit Meßpunkten
 Foil side with test points

8. Gedruckte Schaltung
 Printed circuit board
 3-6023-1

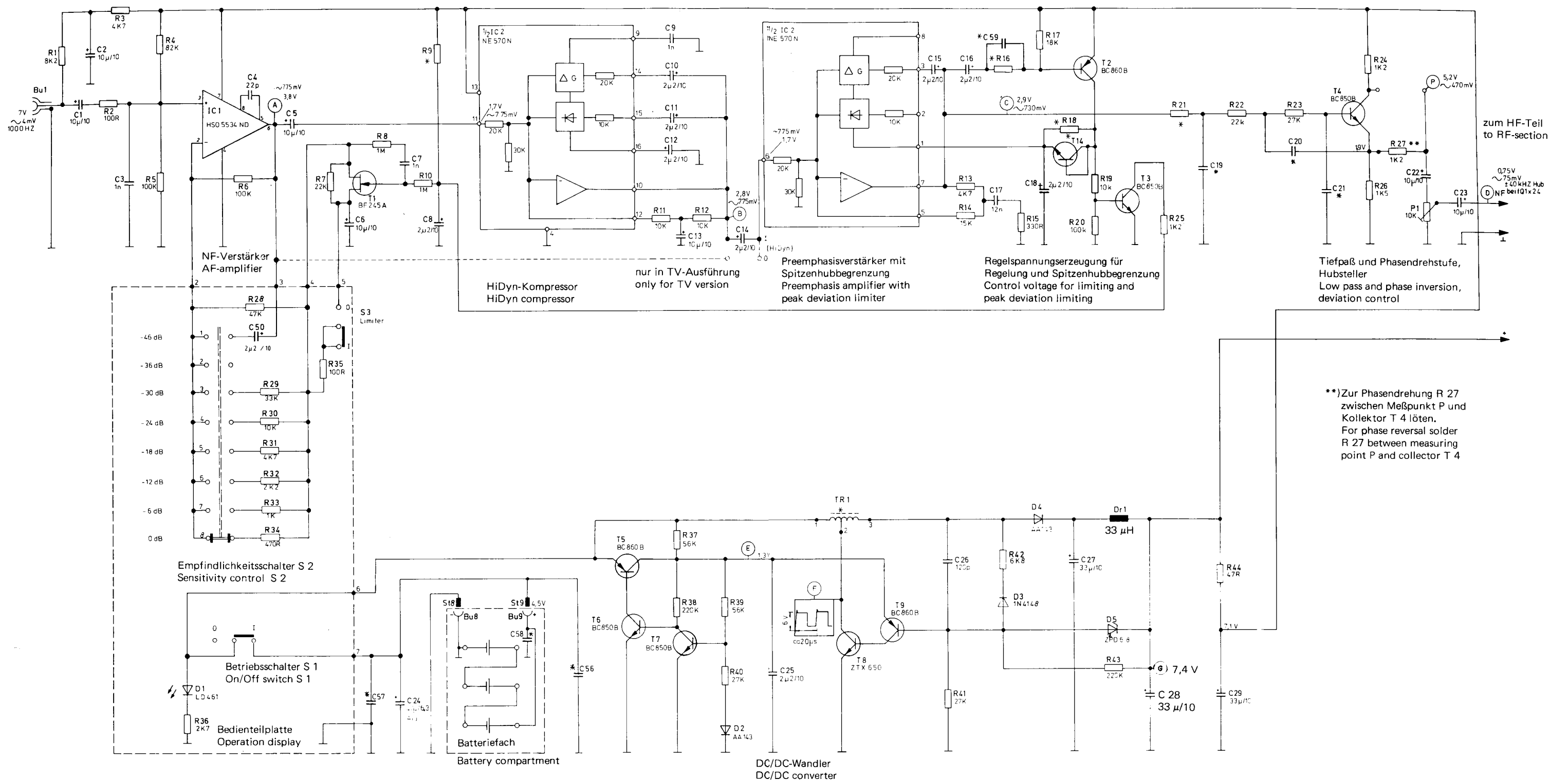


Bestückungsseite
Equipped side



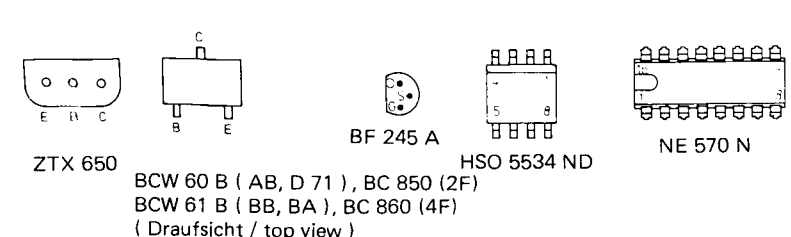
Lötseite mit Meßpunkten
Foil side with test points

8.1 Gedruckte Schaltung (Chip-Technik)
Printed circuit board (SMD-technique)
3-6023-5



***) Zur Phasendrehung R 27 zwischen Meßpunkt P und Kollektor T 4 löten.
For phase reversal solder R 27 between measuring point P and collector T 4

R	1	2	3	4,5	36	28, 29, 30, 31, 32, 33, 34	7	9	10	9	11	37, 38	12	39, 40	41	13, 14	42, 16	15	17	18	19, 20	43	25	21	44	22	23	24, 26	27	R	
C	1	2	3			4	5	6	57	24	7	8	58	56	9, 10, 11, 12, 13	14	25	15	26	16	17	18	27	18	19	29	20	21	22	23	C

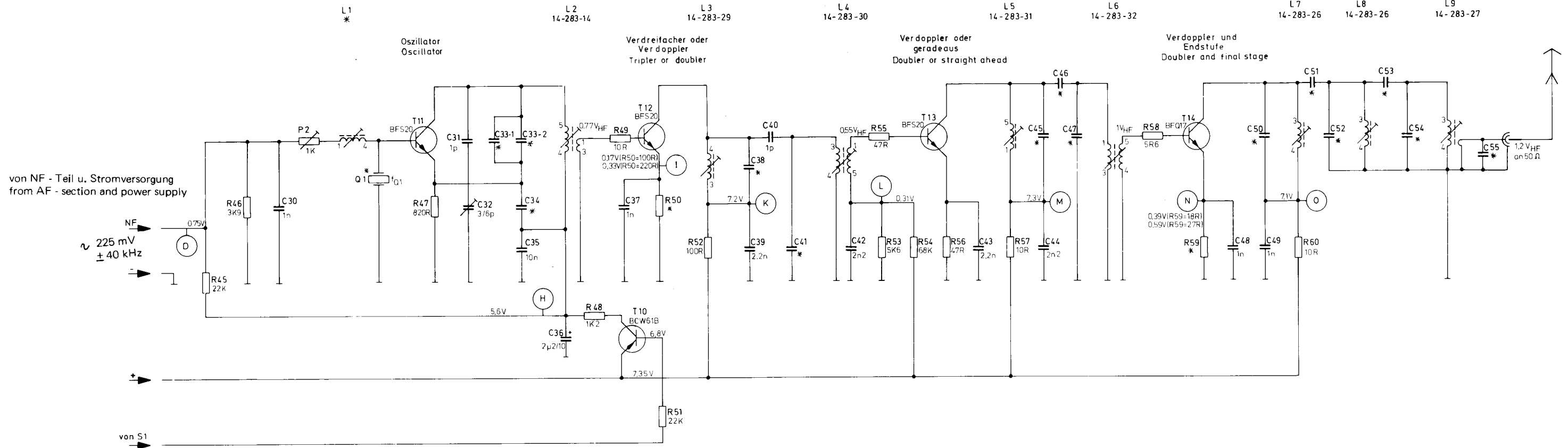


Alle Spannungen gemessen gegen Masse (-).
Gleichspannungen mit μ A-Multizet ($R_i = 100 \text{ k}\Omega/V$).
NF mit UPM 550 ($1 \text{ M}\Omega/50 \text{ pF}$).

All voltages measured against ground (-).
DC-voltages with μ A-Multizet ($R_i = 100 \text{ k}\Omega/V$).
AF with UPM 550 ($1 \text{ M}\Omega/50 \text{ pF}$).

Ausführung/Typ	R9	R16	R18	R21	C19	C20	C21	C56	C57	C58	C59	T14	TR1
SK2012-0,-0R	100k	27k	-	1k8	3n9	1n5	56p	-	-	-	120p	BC 850 B	14-282-13A
SK2012-1,-1R	100k	27k	-	1k8	3n9	1n5	56p	-	-	-	120p	BC 850 B	14-282-12
SK2012-6	100k	22k	-	1k8	6n8	3n3	100p	-	-	-	2n7	BC 850 B	14-282-13A
SK2012-7	100k	22k	-	1k8	6n8	3n3	100p	-	-	-	2n7	BC 850 B	14-282-12
SK2012-9	100k	22k	-	1k8	6n8	3n3	100p	1n	-	1n	2n7	BC 850 B	14-282-12
SK2012-90	100k	27k	-	1k8	3n9	1n5	56p	1n	-	1n	120p	BC 850 B	14-282-12
SK2012 TV	1M	27k	10k	1k8	3n9	1n5	56p	1n	1n	1n	-	-	14-282-12

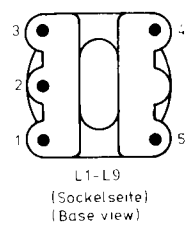
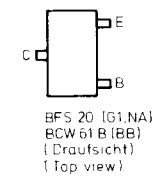
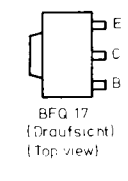
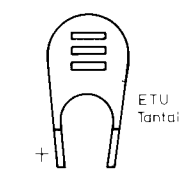
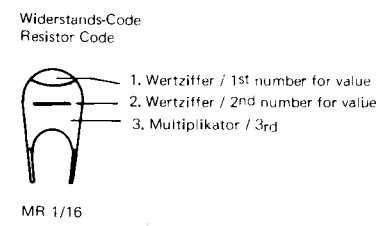
9. Stromlaufplan SK 2012 NF-Teil und Stromversorgung
Circuit diagram SK 2012 AF-section and power supply



Frequenzbereich Frequency range	*Bauteile Components																
	Q 1	L 1	C 33-1 C 33-2	C 38	C 41	C 45	C 46	C 47	C 50	C 51	C 52	C 53	C 54	R 50	R 59	C 34	C 55
138 - 150 MHz	$f_Q = \frac{f_s}{6}$	14-283-13	15 p N150 33 p N330	12 p	12 p	33 p	2p7	33 p	39 p	3p3	39 p	3p3	47 p	220 R	27 R	180 p	12 p
150 - 160 MHz		14-283-34	39 p N330	12 p	12 p	27 p	1p5	33 p	33 p	3p3	33 p	3p3	33 p	220 R	27 R	120 p	10 p
160 - 170 MHz	$f_Q = \frac{f_s}{8}$	14-283-28	27 p N150 39 p N330	47 p	47 p	22 p	1p5	27 p	27 p	3p3	27 p	3p3	27 p	100 R	27 R	180 p	8p2
170 - 180 MHz		14-283-28	18 p N150 39 p N330	47 p	47 p	18 p	1p5	22 p	22 p	2p7	22 p	2p7	27 p	100 R	18 R	180 p	8p2
180 - 190 MHz		14-283-28	18 p N150 39 p N330	39 p	39 p	18 p	1p5	22 p	18 p	2p7	18 p	2p7	22 p	100 R	27 R	180 p	6p8
190 - 200 MHz		14-283-13	15 p N150 33 p N330	33 p	39 p	15 p	1p5	18 p	18 p	2p2	18 p	2p7	22 p	100 R	27 R	180 p	6p8
200 - 210 MHz		14-283-13	39 p N330	27 p	33 p	12 p	1p0	15 p	15 p	2p2	18 p	2p2	22 p	100 R	27 R	120 p	4p7
210 - 220 MHz		14-283-34	39 p N330	27 p	33 p	12 p	1p0	15 p	15 p	2p2	15 p	2p2	18 p	100 R	27 R	120 p	4p7
230 - 240 MHz	$f_Q = \frac{f_s}{12}$	14-283-28	22 p N150 47 p N330	22 p	22 p	8p2	1p0	10 p	10 p	2p2	12 p	1p8	15 p	100 R	27 R	270 p	—
240 - 250 MHz		14-283-28	22 p N150 47 p N330	22 p	22 p	8p2	1p0	10 p	10 p	2p2	12 p	1p8	15 p	100 R	18 R	270 p	—

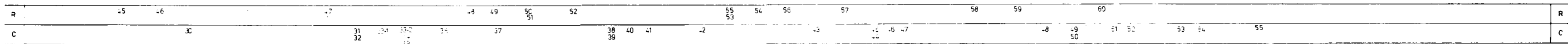
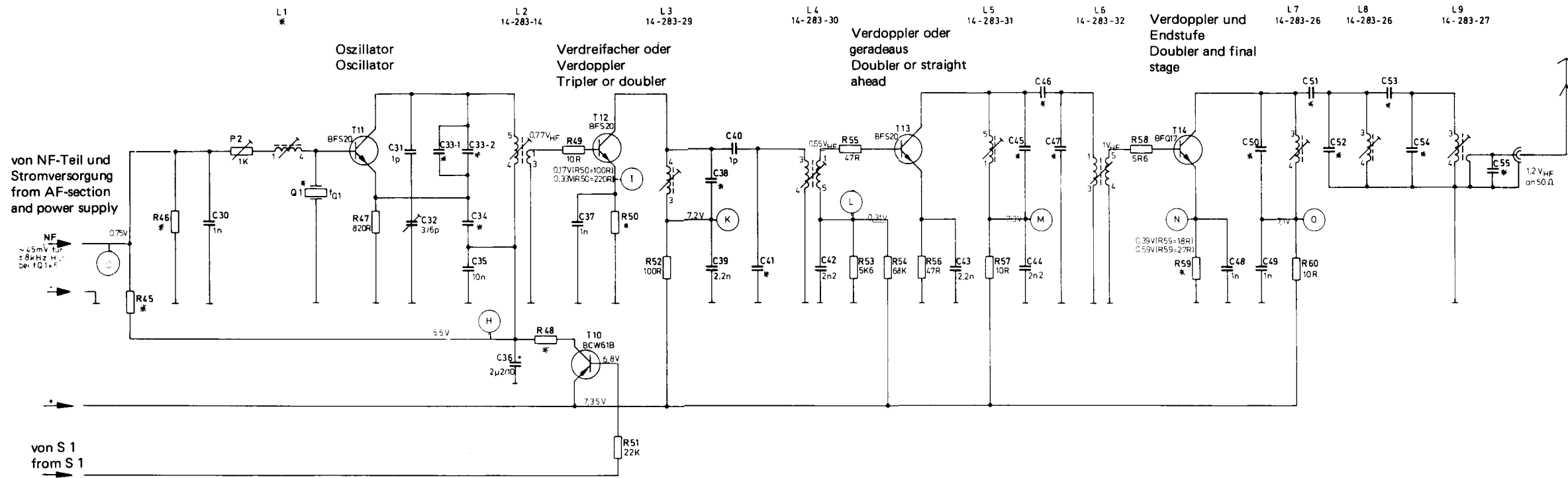
Widerstände
Metallglasur, 5 %, 1/16 W bei +40°C
z. B. Fa. Neye MR 1/16

Resistors
Metal glaze, 5 %, 1/16 W at +40°C
e. g. Mssrs. Neye MR 1/16



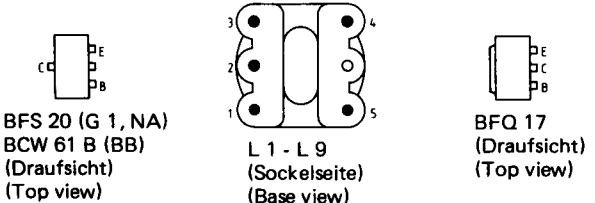
Alle Spannungen gemessen gegen Masse
Gleichspannungen mit μA Multizet (R_i=100k Ω /V)
HF mit HF Millivoltmeter URV (Tastkopf ca 2,5p)
All voltages measured against ground
DC voltages with μA -Multizet (R_i=100k Ω /V)
RF with millivoltmeter URV (probe approx 2,5pF)

9.1 Stromlaufplan SK 2012-9, SK 2012-90 HF-Teil (1. Ausführung)
Circuit diagram SK 2012-9, SK 2012-90 RF-section (1st version)

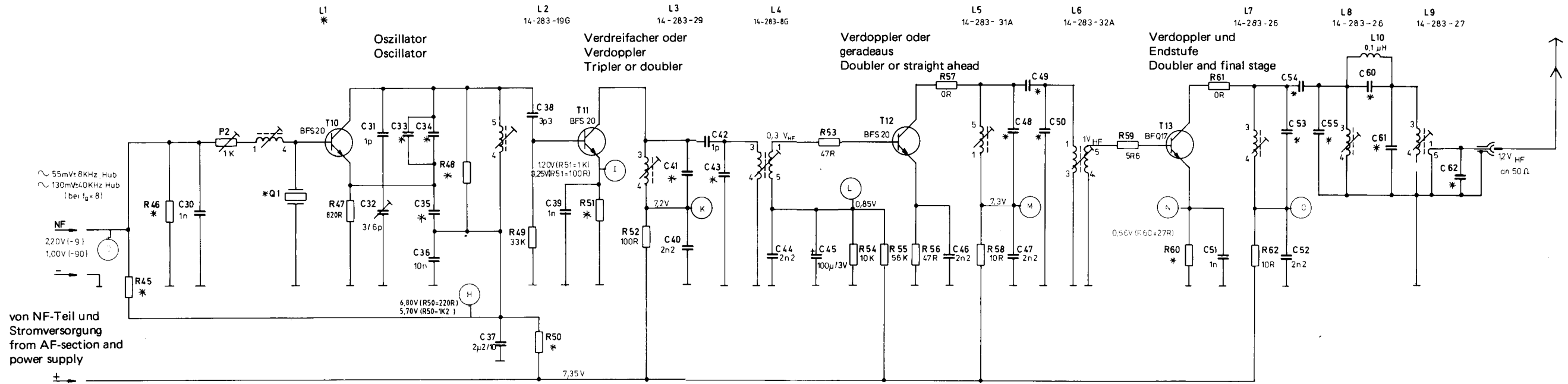


Frequenzbereich (MHz) Frequency ranges	* Bauteile/Components																										
	nur für/only for SK 2012-9					nur für/only for SK 2012-90					für/for SK 2012-9, SK 2012-90																
	C33-1	C33-2	R45	R46	R48	R50	C33-1	C33-2	R45	R46	R48	R50	L1	C34	C38	C41	C45	C46	C47	C50	C51	C52	C53	C54	C55	R59	
138-150							33pN330	15pN150				220R															
150-160							39pN330					220R															
160-170	68pN220						39pN330	27pN150				100R															
170-180	56pN330						39pN330	18pN150				100R															
180-190	47pN220						39pN330	18pN150				100R															
190-200	47pN330		10K	5K6	100R		33pN330	15pN150	22K	3K9	1K2	100R															
200-210	39pN470					220R	39pN330					100R															
210-220	39pN330					220R	39pN330					100R															
220-230							56pN330	22pN150				100R															
230-240							47pN330	22pN150				100R															
240-250							47pN330	22pN150				100R															

Alle Spannungen gemessen gegen Masse.
 Gleichspannungen mit μ A-Multizet ($R_i = 100 \text{ k}\Omega/V$).
 HF mit HF-Millivoltmeter URV (Tastkopf ca. 2,5 pF).
 All voltages measured against ground.
 DC-voltages with μ A-Multizet ($R_i = 100 \text{ k}\Omega/V$).
 RF with RF-millivoltmeter URV (probe approx. 2.5 pF).



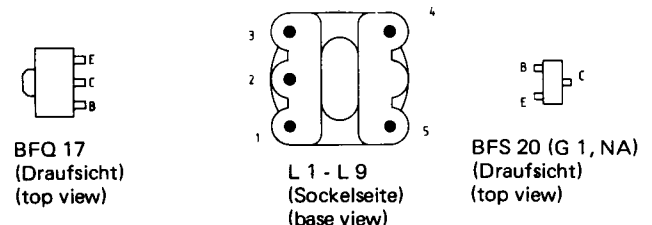
9.2 Stromlaufplan SK 2012-9, SK 2012-90 HF-Teil
 Circuit diagram SK 2012-9, SK 2012-90 RF-section
 3-6032-1



R	45	46		47		48	49,50	51	52		53,54	55	56	57	58		59	60	61	62	R										
C		30		31,32,33,34,35,36		37	38	39		40	41	42	43	44	45	46	47	48,49,50	51	52	53	54	55	56	57	58	59	60	61	62	C

Frequenzbereich (MHz) Frequency ranges	*Bauteile/Components																								Frequenzbereich (MHz) Frequency ranges					
	nur für SK 2012-9						nur für SK 2012-90						für SK 2012-9 und SK 2012-90																	
	C33	C34	R45	R46	R50	R51	R48	C33	C34	R45	R46	R50	R51	R48	f ₀₁ =	L1	C35	C41	C43	C48	C49	C50	C53	C54	C55	C60	C61	C62	R60	
138-150	39pN330	—						33pN330	15pN150						f _s / 6	C	180p	12p	15p	33p	1p5	39p	33p	3p9	39p	4p7	47p	8p2	47R	138-150
150-160	22pN470	12pN220						27pN470	12pN150						B	180p	10p	12p	27p	1p5	33p	27p	3p9	33p	4p7	39p	6p8	47R	150-160	
160-170	39pN330	27pN220						47pN330	22pN220						D	180p	47p	56p	22p	1p5	27p	22p	3p3	33p	3p9	33p	5p6	27R	160-170	
170-180	33pN220	22pN330						39pN330	18pN150						D	180p	47p	47p	22p	1p5	22p	22p	2p7	27p	3p3	27p	4p7	39R	170-180	
180-190	27pN330	18pN150						39pN330	18pN150						D	180p	39p	47p	18p	1p5	22p	18p	2p7	27p	3p3	27p	4p7	27R	180-190	
190-200	39pN330	—	10k	5k6	220R	1k	8k2	33pN330	15pN150	18k	4k7	1k2			C	180p	39p	39p	18p	1p5	18p	15p	2p7	22p	3p3	22p	3p9	27R	190-200	
200-210	33pN470	—						33pN470	10pN330						B	120p	33p	39p	15p	1p0	18p	15p	2p2	22p	2p7	22p	3p9	27R	200-210	
210-220	33pN470	—						39pN220	—						B	120p	27p	33p	12p	1p0	15p	12p	2p2	18p	2p7	18p	3p3	27R	210-220	
220-230	82pN220	—						47pN330	33pN150						D	270p	27p	27p	12p	1p0	15p	10p	2p2	18p	2p7	18p	2p7	27R	220-230	
230-240	39pN330	27pN150						39pN330	33pN150						D	270p	22p	27p	10p	1p0	12p	8p2	2p2	15p	2p2	18p	2p7	27R	230-240	
240-250	68pN220	—						39pN330	27pN150						D	270p	22p	22p	10p	1p0	12p	6p8	2p2	15p	2p2	15p	2p7	27R	240-250	

Alle Spannungen gemessen gegen Masse.
 Gleichspannungen mit μA Multizet ($R_i = 100 \text{ k}\Omega/V$).
 HF mit HF-Millivoltmeter URV (Tastkopf ca. 2,5 p).
 All voltages measured against ground.
 DC-voltages with μA Multizet ($R_i = 100 \text{ k}\Omega/V$).
 RF with RF-millivoltmeter URV (probe approx. 2.5 p).



9.3 Stromlaufplan SK 2012-9, SK 2012-90 HF-Teil (Chip-Technik)
 Circuit diagram SK 2012-9, SK 2012-90 RF-section (SMD-technique)
 3-6023-5

Bitte bei jeder Bestellung angeben: Artikelbezeichnung, Bestellnummer und Preis!
Please state designation, part-no. and price when ordering spare parts!

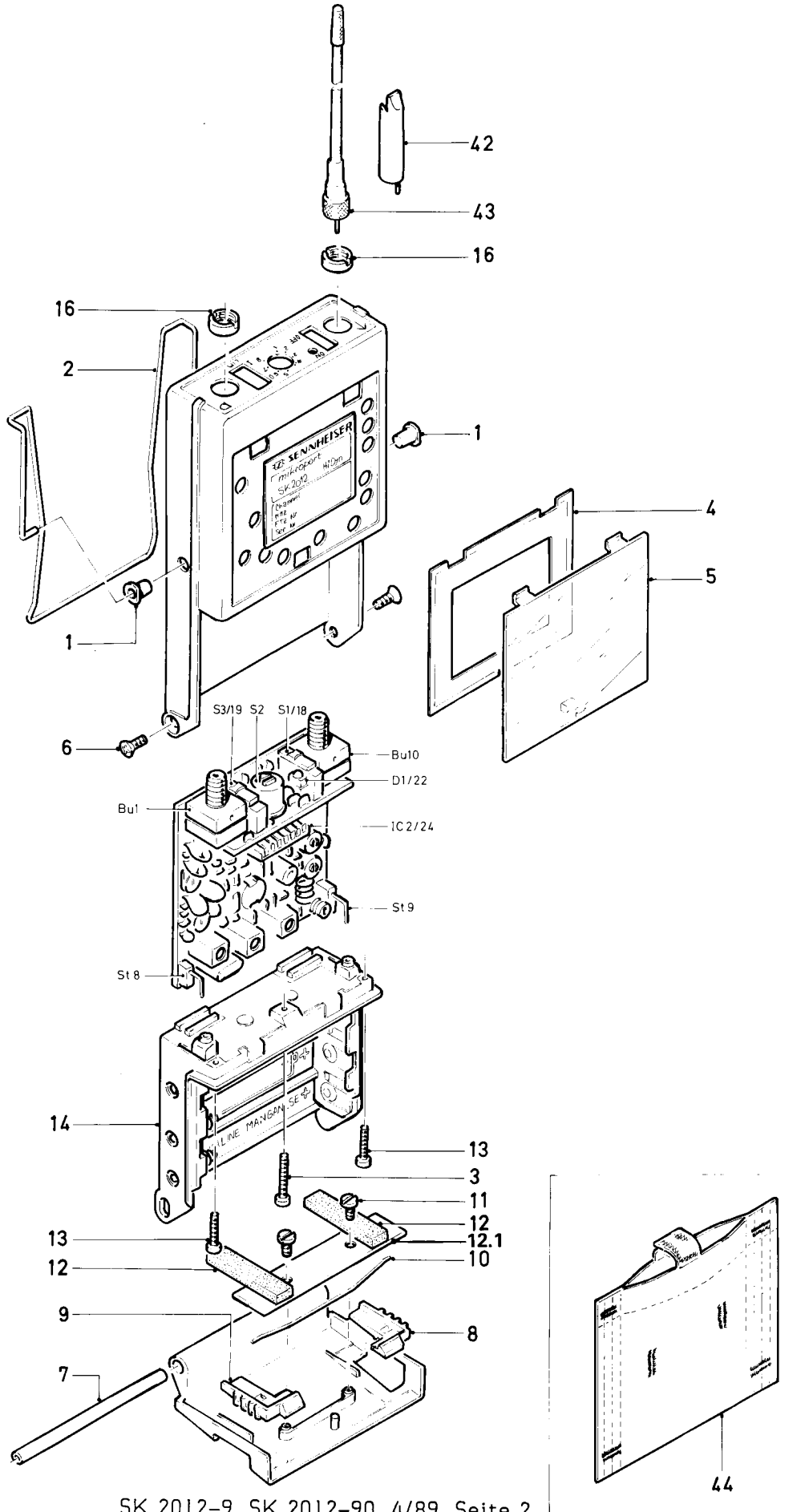
Printed in Germany

**ERSATZTEILE
SPARE PARTS**

**SK 2012-9
SK 2012-90**

Bitte bei jeder Bestellung angeben: Artikelbezeichnung, Bestellnummer und Preis!
 Please state designation, part-no. and price when ordering spare parts!

Printed in Germany



Bitte bei jeder Bestellung angeben: Artikelbezeichnung, Bestellnummer und Preis!
Please state designation, part-no. and price when ordering spare parts!

Printed in Germany

Pos.	Bezeichnung	Designation	Bestell- nummer Part-No.	Preis- gruppe Price group
	Gleichteile für beide	Identical parts for both		
	SK 2012-Ausführungen:	SK 2012-version:		
1	Buchse	Socket	26508	002
2	Klammer	Clip	15851	034
3	Zylinderschraube, 10 Stck., M 1,4 x 8 DIN 84	Cylindrical screw, 10 pcs., M 1.4 x 8 DIN 84	27156	012
4	Abdeckschild	Label	26512	013
5	Abdeckung	Cover	34544	013
6	Senkschraube, 10 Stck., M 2 x 5 DIN 966	Countersunk screw, 10 pcs., M 2 x 5 DIN 966	26215	023
7	Achse	Axis	14898	018
8	Riegel	Locking	14899	006
9	Riegel	Locking	14915	006
10	Feder	Spring	26578	003
11	Zylinderschraube, 10 Stck., M 2 x 3 DIN 84	Cylindrical screw, 10 pcs., M 2 x 3 DIN 84	22460	011
12	Polster für Batteriedeckel	Pad for battery cover	16134	003
12.1	Blech	Metal sheet	15007	002
13	Zylinderschraube, 10 Stck., M 1,4 x 6 DIN 84	Cylindrical screw, 10 pcs., M 1.4 x 6 DIN 84	15836	012
• 14	Batteriekontaktierung	Battery contact	26233	078
• Bul, Bul0	Buchse	Socket	27719	041
16	Schlitzmutter	Slotted nut	26585	012
S1, S3	Schiebeschalter	Slide switch	26581	023
18	Halterung für S1	Mounting for S1	15008	009
19	Halterung für S3	Mounting for S3	15009	008
• S2	Drehschalter	Rotary switch	26582	067
D1	LED	LED	27154	011
22	Steckerbuchse	Socket	27155	013
St8, St9	Stiftleiste	Pin strip	27721	011
24	Stifleiste zu IC2	Pin strip for IC2	24209	017
IC2	IC NE 570 N	IC NE 570 N	25111	049
IC1	IC 5534-S08-25/85	IC 5534-S08-25/85	25136	047
• Tr1	Transformator	Transformer	24501	043
L10	Festinduktivität, 100 nH, für Chip-Ausführung	Fixed inductance, 100 nH, for SMD-version	33115	014
Dr1	Festinduktivität, 39 uH	Fixed inductance, 39 uH	23582	018
L2	HF-Spule für Chip-Aus- führung	RF-coil for SMD-version	33007	024
L2	HF-Spule	RF-coil	26231	033
L3	HF-Spule	RF-coil	16887	028
L4	HF-Spule für Chip-Aus- führung	RF-coil for SMD-version	29257	031
L4	HF-Spule	RF-coil	16888	032
L5	HF-Spule	RF-coil	16889	028
L6	HF-Spule	RF-coil	16890	029
L7, L8	HF-Spule	RF-coil	16885	028
L9	HF-Spule	RF-coil	16886	036
P1	Trimmwiderstand, 10 kOhm, für Chip-Ausführung	Potentiometer, 10 kOhm, for SMD-version	29986	027
P1	Trimmwiderstand, 10 kOhm	Potentiometer, 10 kOhm	24017	027

Bitte bei jeder Bestellung angeben: Artikelbezeichnung, Bestellnummer und Preis!
Please state designation, part-no. and price when ordering spare parts!

Printed in Germany

Pos.	Bezeichnung	Designation	Bestell- nummer Part-No.	Preis- gruppe Price group
P2	Trimmwiderstand, 1 kOhm, für Chip-Ausführung	Potentiometer, 1 kOhm, for SMD-version	29286	028
P2	Trimmwiderstand, 1 kOhm	Potentiometer, 1 kOhm	23994	031
L1	HF-Spule 150-160 MHz, 200-220 MHz	RF-coil 150-160 MHz, 200-220 MHz	28975	025
L1	HF-Spule 138-150 MHz, 190-200 MHz	RF-coil 138-150 MHz, 190-200 MHz	26077	025
L1	HF-Spule 160-190 MHz, 220-250 MHz	RF-coil 160-190 MHz 220-250 MHz	39270	028
Q1	Quarz* 138-160 MHz, $f_q = f_s : 6$	Crystal* 138-160 MHz, $f_q = f_s : 6$	16864	071
Q1	Quarz* 160-220 MHz, $f_q = f_s : 8$	Crystal* 160-220 MHz, $f_q = f_s : 8$	16884	071
Q1	Quarz* 220-250 MHz, $f_q = f_s : 12$	Crystal* 220-250 MHz, $f_q = f_s : 12$	29483	071
42	Schlüssel GZS 2012 A	Key GZS 2012 A	26505	008
• 43	Antenne* GZA 2012-90	Antenna* GZA 2012-90	16861	066
• 43.1	Wendelantenne* A 6	Helical antenna* A 6	29708	058
• 43.2	Abschlußkappe zu Pos. 43.1	Cap for pos. 43.1	28034	020
44	Leitentasche GZT 2012 A	Linnen bag GZT 2012 A	17078	044
45	Anschlußkabel MKE 10-2R-B2	Connect. cable MKE 10-2R-B2	26928	059
46	Kennzeichnungsrahmen- Sortiment KEN 2012	Set of designation frames KEN 2012	19744	026

•) Empfohlenes Ersatzteil
Part to be stored

*) Bei Bestellung Frequenz angeben.
State frequency when ordering.

Wichtiger Hinweis: Nicht aufgeführte Teile sind nicht lieferbar.
Important note: Parts which are not listed are not available.

Bitte bei jeder Bestellung angeben: Artikelbezeichnung, Bestellnummer und Preis!
Please state designation, part-no. and price when ordering spare parts!

Printed in Germany

SCHALTTEILE FÜR SK 2012-9, SK 2012-90
ELECTRONIC PARTS FOR SK 2012-9, SK 2012-90

Bestell-
nummer
Part-No.

Preis-
gruppe
Price
group

Identische Schaltteile für beide SK 2012-Ausführungen
Identical parts for both SK 2012-versions

Chip-Widerstände (je 50 Stck.) – SMD-resistors (50 pcs. each)

R35	100 Ohm, 5 %, 0805	29091	031
R34	470 Ohm, 5 %, 0805	29094	031
R33	1 kOhm, 5 %, 0805	29096	031
R32	2,2 kOhm, 5 %, 0805	29097	031
R36	2,7 kOhm, 5 %, 0805	29119	031
R31	4,7 kOhm, 5 %, 0805	29100	031
R30	10 kOhm, 5 %, 0805	29103	031
R29	33 kOhm, 5 %, 0805	29121	031
R28	47 kOhm, 5 %, 0805	29107	031
R57, R61	0 Ohm, 0805	33113	031
R59	5,6 Ohm, 5 %, 0805	33114	031
R58, R62	10 Ohm, 5 %, 0805	29088	031
R44, R53, R56	47 Ohm, 5 %, 0805	29159	031
R2, R52	100 Ohm, 5 %, 0805	29091	031
R15	330 Ohm, 5 %, 0805	29093	031
R47	820 Ohm, 5 %, 0805	29560	031
R26	1,5 kOhm, 5 %, 0805	29163	031
R42	6,8 kOhm, 5 %, 0805	29120	031
R14	15 kOhm, 5 %, 0805	29165	031
R49	33 kOhm, 5 %, 0805	29121	031
R37, R39, R55	56 kOhm, 5 %, 0805	29108	031
R4	82 kOhm, 5 %, 0805	29169	031
R5, R6, R9, R20	100 kOhm, 5 %, 0805	29170	031
R38, R43	220 kOhm, 5 %, 0805	29122	031
R8, R10	1 MOhm, 5 %, 0805	29985	031

Chip-Kondensatoren (je 50 Stck.) – SMD-capacitors (50 pcs. each)

C31, C42	KERKO, 1 pF, 50 V, NP0, KEFQ 0805	29014	031
C38	KERKO, 3,3 pF, 50 V, NP0, KEFQ 0805	28834	031
C4	KERKO, 22 pF, 50 V, NP0, KEFQ 0805	19584	031
C30, C39	KERKO, 1 nF, 50 V, NP0, KEFQ 0805	19512	031
C3, C7, C9, C51	KERKO, 1 nF, 50 V, X7R, KEFQ 0805	17654	031
C40, C44, C46, C47, C52	KERKO, 2,2 nF, 50 V, X7R, KEFQ 0805	28693	031
C36	KERKO, 10 nF, 50 V, X7R, KEFQ 0805	17648	031
C17	KERKO, 12 nF, 50 V, X7R, KEFQ 0805	32232	035

Kondensatoren – Capacitors

C50	TA-ELKO, 2,2 uF, 10 V, ROE ETUW3	24430	015
C24	AL-ELKO, 47 uF, 6,3 V	24544	006
C10 – C12, C14 – C16, C18, C37	TA-ELKO, 2,2 uF, 10 V, ROE ETUW3	24430	015

Bitte bei jeder Bestellung angeben: Artikelbezeichnung, Bestellnummer und Preis!
Please state designation, part-no. and price when ordering spare parts!

Printed in Germany

C8, C25	TA-ELKO, 2,2 uF, 10 V, ROE ETUW3/ETPW0	40625	015
C1, C2, C5, C6, C13, C22, C23	TA-ELKO, 10 uF, 10 V, ERO ETPW2	24468	009
C27 - C29	TA-ELKO, 33 uF, 10 V, max. 5,5 x 9,8 mm radial	26048	015
C45	TA-ELKO, 100 uF, 3 V, ERO ETQW	24560	014
C32	KER-Trimmer, 3/6 pF, N025	24616	031
Halbleiter - Semiconductors			
D2	Diode, AA 143	23505	012
D3	Diode, 1 N 4148	23561	004
D4	Diode, BAT 85	16276	010
D5	Z-Diode, ZPD 6,8-2	25838	005
T3, T4, T6, T7, T14	SMD-Trans., BC850B, SOT23	32467	004
T2, T5, T9	SMD-Trans., BC860B, SOT23	32468	004
T1	FET, BF 245 A	23476	017
T10 - T12	SMD-Trans., BFS20, SOT23	24134	013
T13	SMD-Trans., BFQ17, SOT89	24109	029
T8	Transistor, ZTX650	23492	013

Schaltteile nur für SK 2012-9
Electronic parts only for SK 2012-9

Chip-Widerstände (je 50 Stck.) - SMD-capacitors (50 pcs. each)

R50	220 Ohm, 5 %, 0805	29092	031
R51	1 kOhm, 5 %, 0805	29096	031
R21, R24, R25, R27	1,2 kOhm, 5 %, 0805	29984	031
R3, R13	4,7 kOhm, 5 %, 0805	29100	031
R46	5,6 kOhm, 5 %, 0805	29101	031
R1, R48	8,2 kOhm, 5 %, 0805	29102	031
R11, R12, R19, R45, R54	10 kOhm, 5 %, 0805	29103	031
R17	18 kOhm, 5 %, 0805	29166	031
R7, R22, R16	22 kOhm, 5 %, 0805	29167	031
R23, R40, R41	27 kOhm, 5 %, 0805	29105	031
R60	27 Ohm, 5 %, 0805	33134	031
R60	39 Ohm, 5 %, 0805	33116	031
R60	47 Ohm, 5 %, 0805	29159	031

Chip-Kondensatoren (je 50 Stck.) - SMD-capacitors (50 pcs. each)

C21	KERKO, 100 pF, 50 V, NP0, KEFQ 0805	28692	031
C26	KERKO, 120 pF, 50 V, NP0, KEFQ 0805	29118	031
C59	KERKO, 2,7 nF, 50 V, X7R, KEFQ 0805	32858	031
C20	KERKO, 3,3 nF, 50 V, X7R, KEFQ 0805	29181	031
C19	KERKO, 6,8 nF, 50 V, X7R, KEFQ 0805	33044	031
C33	KERKO, 22 pF, 50 V, N470, KEFQ 0805	33117	038
C33	KERKO, 27 pF, 50 V, N330, KEFQ 0805	33013	038
C33	KERKO, 33 pF, 50 V, N220, KEFQ 0805	33014	034

Bitte bei jeder Bestellung angeben: Artikelbezeichnung, Bestellnummer und Preis!
Please state designation, part-no. and price when ordering spare parts!

Printed in Germany

C33	KERKO, 33 pF, 50 V, N470 KEFQ 0805	33045	038
C33	KERKO, 39 pF, 50 V, N330, KEFQ 0805	29563	035
C33	KERKO, 68 pF, 50 V, N220, KEFQ 0805	33118	038
C33	KERKO, 82 pF, 50 V, N220, KEFQ 0805	29154	037
C34	KERKO, 12 pF, 50 V, N220, KEFQ 0805	33119	038
C34	KERKO, 18 pF, 50 V, N150, KEFQ 0805	29576	038
C34	KERKO, 22 pF, 50 V, N330, KEFQ 0805	33120	038
C34	KERKO, 27 pF, 50 V, N150, KEFQ 0805	33121	058
C34	KERKO, 27 pF, 50 V, N220, KEFQ 0805	33012	038
C35	KERKO, 120 pF, 50 V, NP0, KEFQ 0805	29118	031
C35	KERKO, 180 pF, 50 V, NP0, KEFQ 0805	29564	044
C35	KERKO, 270 pF, 50 V, NP0, KEFQ 0805	29148	031
C41	KERKO, 10 pF, 50 V, NP0, KEFQ 0805	19617	031
C41	KERKO, 12 pF, 50 V, NP0, KEFQ 0805	29141	031
C41	KERKO, 22 pF, 50 V, NP0, KEFQ 0805	19584	031
C41	KERKO, 27 pF, 50 V, NP0, KEFQ 0805	29111	031
C41	KERKO, 33 pF, 50 V, NP0, KEFQ 0805	28816	031
C41	KERKO, 39 pF, 50 V, NP0, KEFQ 0805	29144	031
C41	KERKO, 47 pF, 50 V, NP0, KEFQ 0805	19509	031
C43	KERKO, 12 pF, 50 V, NP0, KEFQ 0805	29141	031
C43	KERKO, 15 pF, 50 V, NP0, KEFQ 0805	29142	031
C43	KERKO, 22 pF, 50 V, NP0, KEFQ 0805	19584	031
C43	KERKO, 27 pF, 50 V, NP0, KEFQ 0805	29111	031
C43	KERKO, 33 pF, 50 V, NP0, KEFQ 0805	28816	031
C43	KERKO, 39 pF, 50 V, NP0, KEFQ 0805	29144	031
C43	KERKO, 47 pF, 50 V, NP0, KEFQ 0805	19509	031
C43	KERKO, 56 pF, 50 V, NP0, KEFQ 0805	29145	031
C48	KERKO, 10 pF, 50 V, NP0, KEFQ 0805	19617	031
C48	KERKO, 12 pF, 50 V, NP0, KEFQ 0805	29141	031

Bitte bei jeder Bestellung angeben: Artikelbezeichnung, Bestellnummer und Preis!
Please state designation, part-no. and price when ordering spare parts!

Printed in Germany

C48	KERKO, 15 pF, 50 V, NP0, KEFQ 0805	29142	031
C48	KERKO, 18 pF, 50 V, NP0, KEFQ 0805	29143	031
C48	KERKO, 22 pF, 50 V, NP0, KEFQ 0805	19584	031
C48	KERKO, 27 pF, 50 V, NP0, KEFQ 0805	29111	031
C48	KERKO, 33 pF, 50 V, NP0, KEFQ 0805	28816	031
C49	KERKO, 1 pF, 50 V, NP0, KEFQ 0805	29014	031
C49	KERKO, 1,5 pF, 50 V, NP0, KEFQ 0805	29012	031
C50	KERKO, 12 pF, 50 V, NP0, KEFQ 0805	29141	031
C50	KERKO, 15 pF, 50 V, NP0, KEFQ 0805	29142	031
C50	KERKO, 18 pF, 50 V, NP0, KEFQ 0805	29143	031
C50	KERKO, 22 pF, 50 V, NP0, KEFQ 0805	19584	031
C50	KERKO, 27 pF, 50 V, NP0, KEFQ 0805	29111	031
C50	KERKO, 33 pF, 50 V, NP0, KEFQ 0805	28816	031
C50	KERKO, 39 pF, 50 V, NP0, KEFQ 0805	29144	031
C53	KERKO, 6,8 pF, 50 V, NP0, KEFQ 0805	29248	031
C53	KERKO, 8,2 pF, 50 V, NP0, KEFQ 0805	29565	031
C53	KERKO, 10 pF, 50 V, NP0, KEFQ 0805	19617	031
C53	KERKO, 12 pF, 50 V, NP0, KEFQ 0805	29141	031
C53	KERKO, 15 pF, 50 V, NP0, KEFQ 0805	29142	031
C53	KERKO, 18 pF, 50 V, NP0, KEFQ 0805	29143	031
C53	KERKO, 22 pF, 50 V, NP0, KEFQ 0805	19584	031
C53	KERKO, 27 pF, 50 V, NP0, KEFQ 0805	29111	031
C53	KERKO, 33 pF, 50 V, NP0, KEFQ 0805	28816	031
C54	KERKO, 2,2 pF, 50 V, NP0, KEFQ 0805	29011	031
C54	KERKO, 2,7 pF, 50 V, NP0, KEFQ 0805	29476	031
C54	KERKO, 3,3 pF, 50 V, NP0, KEFQ 0805	28834	031
C54	KERKO, 3,9 pF, 50 V, NP0, KEFQ 0805	29140	031
C55	KERKO, 15 pF, 50 V, NP0, KEFQ 0805	29142	031
C55	KERKO, 18 pF, 50 V, NP0, KEFQ 0805	29143	031

Bitte bei jeder Bestellung angeben: Artikelbezeichnung, Bestellnummer und Preis!
Please state designation, part-no. and price when ordering spare parts!

Printed in Germany

C55	KERKO, 22 pF, 50 V, NP0, KEFQ 0805	19584	031
C55	KERKO, 27 pF, 50 V, NP0, KEFQ 0805	29111	031
C55	KERKO, 33 pF, 50 V, NP0, KEFQ 0805	28816	031
C55	KERKO, 39 pF, 50 V, NP0, KEFQ 0805	29144	031
C60	KERKO, 2,2 pF, 50 V, NP0, KEFQ 0805	29011	031
C60	KERKO, 2,7 pF, 50 V, NP0, KEFQ 0805	29476	031
C60	KERKO, 3,3 pF, 50 V, NP0, KEFQ 0805	28834	031
C60	KERKO, 3,9 pF, 50 V, NP0, KEFQ 0805	29140	031
C60	KERKO, 4,7 pF, 50 V, NP0, KEFQ 0805	17941	031
C61	KERKO, 15 pF, 50 V, NP0, KEFQ 0805	29142	031
C61	KERKO, 18 pF, 50 V, NP0, KEFQ 0805	29143	031
C61	KERKO, 22 pF, 50 V, NP0, KEFQ 0805	19584	031
C61	KERKO, 27 pF, 50 V, NP0, KEFQ 0805	29111	031
C61	KERKO, 33 pF, 50 V, NP0, KEFQ 0805	28816	031
C61	KERKO, 39 pF, 50 V, NP0, KEFQ 0805	29144	031
C61	KERKO, 47 pF, 50 V, NP0, KEFQ 0805	19509	031
C62	KERKO, 2,7 pF, 50 V, NP0, KEFQ 0805	29476	031
C62	KERKO, 3,3 pF, 50 V, NP0, KEFQ 0805	28834	031
C62	KERKO, 3,9 pF, 50 V, NP0, KEFQ 0805	29140	031
C62	KERKO, 4,7 pF, 50 V, NP0, KEFQ 0805	17941	031
C62	KERKO, 5,6 pF, 50 V, NP0, KEFQ 0805	29402	044
C62	KERKO, 6,8 pF, 50 V, NP0, KEFQ 0805	29248	031
C62	KERKO, 8,2 pF, 50 V, NP0, KEFQ 0805	29565	031

Schaltteile nur für SK 2012-90
Electronic parts only for SK 2012-90

Chip-Widerstände (je 50 Stck.) – SMD-resistors (50 pcs. each)

R24, R25, R27, R50	1,2 kOhm, 5 %, 0805	29984	031
R21	1,8 kOhm, 5 %, 0805	29164	031
R3, R13, R46	4,7 kOhm, 5 %, 0805	29100	031
R1	8,2 kOhm, 5 %, 0805	29102	031
R11, R12, R19, R54	10 kOhm, 5 %, 0805	29103	031

Bitte bei jeder Bestellung angeben: Artikelbezeichnung, Bestellnummer und Preis!
Please state designation, part-no. and price when ordering spare parts!

Printed in Germany

R17, R45	18 kOhm, 5 %, 0805	29166	031
R7, R22	22 kOhm, 5 %, 0805	29167	031
R16, R23, R40, R41	27 kOhm, 5 %, 0805	29105	031
R51	100 Ohm, 5 %, 0805	29091	031
R51	220 Ohm, 5 %, 0805	29092	031
R60	27 Ohm, 5 %, 0805	33134	031
R60	39 Ohm, 5 %, 0805	33116	031
R60	47 Ohm, 5 %, 0805	29159	031

Chip-Widerstände (je 50 Stck.) – SMD-capacitors (50 pcs. each)

C21	KERKO, 56 pF, 50 V, NP0, KEFQ 0805	29145	031
C26, C59	KERKO, 120 pF, 50 V, NP0, KEFQ 0805	29118	031
C19	KERKO, 3,9 nF, 50 V, X7R, KEFQ 0805	29150	031
C20	KERKO, 1,5 nF, 50 V, X7R, KEFQ 0805	28819	031
C33	KERKO, 27 pF, 50 V, N470, KEFQ 0805	33124	038
C33	KERKO, 33 pF, 50 V, N330, KEFQ 0805	29573	035
C33	KERKO, 33 pF, 50 V, N470, KEFQ 0805	33045	038
C33	KERKO, 39 pF, 50 V, N220, KEFQ 0805	33015	035
C33	KERKO, 39 pF, 50 V, N330, KEFQ 0805	29563	035
C33	KERKO, 47 pF, 50 V, N330, KEFQ 0805	29155	035
C34	KERKO, 10 pF, 50 V, N330, KEFQ 0805	32546	043
C34	KERKO, 12 pF, 50 V, N150, KEFQ 0805	33125	038
C34	KERKO, 15 pF, 50 V, N150, KEFQ 0805	29574	041
C34	KERKO, 18 pF, 50 V, N150, KEFQ 0805	29576	038
C34	KERKO, 22 pF, 50 V, N220, KEFQ 0805	33126	038
C34	KERKO, 27 pF, 50 V, N150, KEFQ 0805	33121	058
C34	KERKO, 33 pF, 50 V, N150, KEFQ 0805	33127	033
C35	KERKO, 120 pF, 50 V, NP0, KEFQ 0805	29118	031
C35	KERKO, 180 pF, 50 V, NP0, KEFQ 0805	29564	044
C35	KERKO, 270 pF, 50 V, NP0, KEFQ 0805	29148	031
C41	KERKO, 10 pF, 50 V, NP0, KEFQ 0805	19617	031
C41	KERKO, 12 pF, 50 V, NP0, KEFQ 0805	29141	031
C41	KERKO, 22 pF, 50 V, NP0, KEFQ 0805	19584	031
C41	KERKO, 27 pF, 50 V, NP0, KEFQ 0805	29111	031

Bitte bei jeder Bestellung angeben: Artikelbezeichnung, Bestellnummer und Preis!
Please state designation, part-no. and price when ordering spare parts!

Printed in Germany

C41	KERKO, 33 pF, 50 V, NP0, KEFQ 0805	28816	031
C41	KERKO, 39 pF, 50 V, NP0, KEFQ 0805	29144	031
C41	KERKO, 47 pF, 50 V, NP0, KEFQ 0805	19509	031
C43	KERKO, 12 pF, 50 V, NP0, KEFQ 0805	29141	031
C43	KERKO, 15 pF, 50 V, NP0, KEFQ 0805	29142	031
C43	KERKO, 22 pF, 50 V, NP0, KEFQ 0805	19584	031
C43	KERKO, 27 pF, 50 V, NP0, KEFQ 0805	29111	031
C43	KERKO, 33 pF, 50 V, NP0, KEFQ 0805	28816	031
C43	KERKO, 39 pF, 50 V, NP0, KEFQ 0805	29144	031
C43	KERKO, 47 pF, 50 V, NP0, KEFQ 0805	19509	031
C43	KERKO, 56 pF, 50 V, NP0, KEFQ 0805	29145	031
C48	KERKO, 10 pF, 50 V, NP0, KEFQ 0805	19617	031
C48	KERKO, 12 pF, 50 V, NP0, KEFQ 0805	29141	031
C48	KERKO, 15 pF, 50 V, NP0, KEFQ 0805	29142	031
C48	KERKO, 18 pF, 50 V, NP0, KEFQ 0805	29143	031
C48	KERKO, 22 pF, 50 V, NP0, KEFQ 0805	19584	031
C48	KERKO, 27 pF, 50 V, NP0, KEFQ 0805	29111	031
C48	KERKO, 33 pF, 50 V, NP0, KEFQ 0805	28816	031
C49	KERKO, 1 pF, 50 V, NP0, KEFQ 0805	29014	031
C49	KERKO, 1,5 pF, 50 V, NP0, KEFQ 0805	29012	031
C50	KERKO, 12 pF, 50 V, NP0, KEFQ 0805	29141	031
C50	KERKO, 15 pF, 50 V, NP0, KEFQ 0805	29142	031
C50	KERKO, 18 pF, 50 V, NP0, KEFQ 0805	29143	031
C50	KERKO, 22 pF, 50 V, NP0, KEFQ 0805	19584	031
C50	KERKO, 27 pF, 50 V, NP0, KEFQ 0805	29111	031
C50	KERKO, 33 pF, 50 V, NP0, KEFQ 0805	28816	031
C50	KERKO, 39 pF, 50 V, NP0, KEFQ 0805	29144	031
C53	KERKO, 6,8 pF, 50 V, NP0, KEFQ 0805	29248	031
C53	KERKO, 8,2 pF, 50 V, NP0, KEFQ 0805	29565	031

Bitte bei jeder Bestellung angeben: Artikelbezeichnung, Bestellnummer und Preis!
Please state designation, part-no. and price when ordering spare parts!

Printed in Germany

C53	KERKO, 10 pF, 50 V, NP0, KEFQ 0805	19617	031
C53	KERKO, 12 pF, 50 V, NP0, KEFQ 0805	29141	031
C53	KERKO, 15 pF, 50 V, NP0, KEFQ 0805	29142	031
C53	KERKO, 18 pF, 50 V, NP0, KEFQ 0805	29143	031
C53	KERKO, 22 pF, 50 V, NP0, KEFQ 0805	19584	031
C53	KERKO, 27 pF, 50 V, NP0, KEFQ 0805	29111	031
C53	KERKO, 33 pF, 50 V, NP0, KEFQ 0805	28816	031
C54	KERKO, 2,2 pF, 50 V, NP0, KEFQ 0805	29011	031
C54	KERKO, 2,7 pF, 50 V, NP0, KEFQ 0805	29476	031
C54	KERKO, 3,3 pF, 50 V, NP0, KEFQ 0805	28834	031
C54	KERKO, 3,9 pF, 50 V, NP0, KEFQ 0805	29140	031
C55	KERKO, 15 pF, 50 V, NP0, KEFQ 0805	29142	031
C55	KERKO, 18 pF, 50 V, NP0, KEFQ 0805	29143	031
C55	KERKO, 22 pF, 50 V, NP0, KEFQ 0805	19584	031
C55	KERKO, 27 pF, 50 V, NP0, KEFQ 0805	29111	031
C55	KERKO, 33 pF, 50 V, NP0, KEFQ 0805	28816	031
C55	KERKO, 39 pF, 50 V, NP0, KEFQ 0805	29144	031
C60	KERKO, 2,2 pF, 50 V, NP0, KEFQ 0805	29011	031
C60	KERKO, 2,7 pF, 50 V, NP0, KEFQ 0805	29476	031
C60	KERKO, 3,3 pF, 50 V, NP0, KEFQ 0805	28834	031
C60	KERKO, 3,9 pF, 50 V, NP0, KEFQ 0805	29140	031
C60	KERKO, 4,7 pF, 50 V, NP0, KEFQ 0805	17941	031
C61	KERKO, 15 pF, 50 V, NP0, KEFQ 0805	29142	031
C61	KERKO, 18 pF, 50 V, NP0, KEFQ 0805	29143	031
C61	KERKO, 22 pF, 50 V, NP0, KEFQ 0805	19584	031
C61	KERKO, 27 pF, 50 V, NP0, KEFQ 0805	29111	031
C61	KERKO, 33 pF, 50 V, NP0, KEFQ 0805	28816	031
C61	KERKO, 39 pF, 50 V, NP0, KEFQ 0805	29144	031
C61	KERKO, 47 pF, 50 V, NP0, KEFQ 0805	19509	031

Bitte bei jeder Bestellung angeben: Artikelbezeichnung, Bestellnummer und Preis!
Please state designation, part-no. and price when ordering spare parts!

Printed in Germany

C62	KERKO, 2,7 pF, 50 V, NP0, KEFQ 0805	29476	031
C62	KERKO, 3,3 pF, 50 V, NP0, KEFQ 0805	28834	031
C62	KERKO, 3,9 pF, 50 V, NP0, KEFQ 0805	29140	031
C62	KERKO, 4,7 pF, 50 V, NP0, KEFQ 0805	17941	031
C62	KERKO, 5,6 pF, 50 V, NP0, KEFQ 0805	29402	044
C62	KERKO, 6,8 pF, 50 V, NP0, KEFQ 0805	29248	031
C62	KERKO, 8,2 pF, 50 V, NP0, KEFQ 0805	29565	031