

SK 50 UHF SK 250 UHF

KURZBESCHREIBUNG

Die Mikroport-Taschensender SK 50 UHF und SK 250 UHF sind für den Frequenzbereich von 450 - 960 MHz ausgelegt. Innerhalb einer Schaltbandbreite von 24 MHz können bis zu 16 Kanäle geschaltet werden. In Verbindung mit einem angeschlossenen Mikrofon ist der Sender als drahtloses Mikrofon einsetzbar. Durch seine flache Bauform und die geringen Abmessungen ist dieses Gerät in besonderer Weise für Anwendungsfälle geeignet, bei denen eine möglichst unauffällige Trageweise verlangt wird, wie es z.B. bei Film- und Fernsehproduktionen der Fall ist. Zur Reduzierung von Störeinflüssen und zur Verbesserung des Geräuschspannungsabstandes sind die Sender SK 50 UHF und SK 250 UHF mit dem Rausch- und Störunterdrückungssystem »HiDyn Plus« ausgerüstet.

MERKMALE

- Metall-Druckgußgehäuse mit Schnellwechsel-Energiepack
- Innerhalb der Schaltbandbreite von 24 MHz sind 16 Kanäle schaltbar (PLL-Technik)
- "HiDyn Plus" Kompander
- Geräuschspannungsabstand von 110 dB (A)
- Integrierter Spannungswandler für konstante Ausgangsleistung bis zur Entladung der Batterien oder Akkus
- Betriebszeitanzeige mit Blinkwarnung
- Betriebs- und Spitzenhub-Anzeige

BRIEF DESCRIPTION

The SK 50 UHF and SK 250 UHF Mikroport body-pack transmitters are designed for the frequency range from 450 - 960 MHz. Within a switching bandwidth of 24 MHz, up to 16 channels can be selected. In combination with a microphone, the transmitter can be used as a cordless microphone. To reduce interference and to improve the signal-to-noise ratio, SK 50 UHF and SK 250 UHF transmitters are equipped with the "HiDyn Plus" noise reduction system. In combination with a receiver which is also equipped with this system (e.g. EM 1046), a link can be established which is characterised by excellent operational reliability and superb transmission quality.

FEATURES

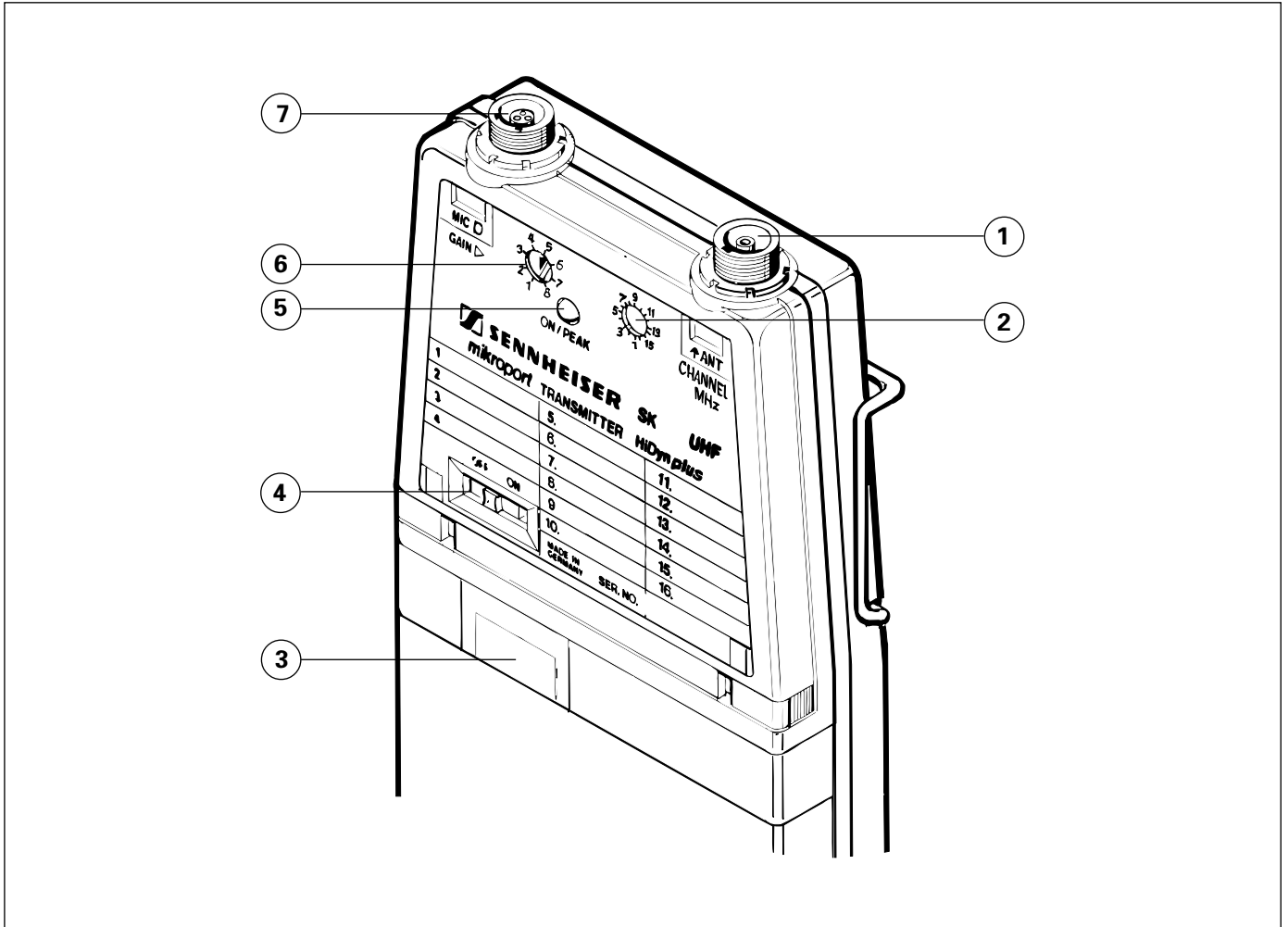
- Diecast housing with quick-change battery pack
- State-of-the-art PLL technology, 16 switchable channels
- "HiDyn Plus" compander
- Signal-to-noise ratio of 110 dB (A)
- Integral DC-DC converter for constant output power through to complete discharge of the battery or rechargeable battery
- Operating time display with blinking signal
- Battery status transmission to the receiver
- Operating and peak deviation indicator

INHALTSVERZEICHNIS	SEITE
1. BEDIENUNGSELEMENTE	3
2. TECHNISCHE DATEN	4
3. BESCHREIBUNG	5
3.1. MECHANIK	5
3.2. NIEDERFREQUENZTEIL	5
3.3. HOCHFREQUENZTEIL	7
3.4. GLEICHSPANNUNGSVERSORGUNG	9
3.5. STROMLAUFPLAN IN STICHWORTEN	10
3.6. ANTENNENLÄNGE	13
4. SERVICE HINWEISE	14
4.1. ALLGEMEINES	14
4.2. DEMONTAGE	14
4.3. ABGLEICH	14
4.4. KANALFREQUENZÄNDERUNGEN	15
4.5. SMD (SURFACE MOUNTED DEVICES)	15
5. MESSGERÄTE UND PRÜFMITTEL	16
6. MESSAUFBAU	16
7. PRÜF- UND ABGLEICHANWEISUNG	17
8. STROMLAUFPLÄNE	21
8.1. SK 50 UHF	21
8.2. SK 250 UHF	22
9. GEDRUCKTE SCHALTUNGEN	23
9.1. SK 50 UHF	23
9.2. SK 250 UHF	24
10. EXPLOSIONSZEICHNUNG	25
11. ERSATZTEILE	26

CONTENTS	PAGE
1. OPERATING ELEMENTS	3
2. TECHNICAL DATA	4
3. DESCRIPTION	5
3.1. MECHANICAL CONSTRUCTION	5
3.2. AUDIO FREQUENCY SECTION	5
3.3. RADIO FREQUENCY SECTION	7
3.4. POWER SUPPLY (DC)	9
3.5. CIRCUIT DIAGRAM IN A FEW WORDS	10
3.6. CALCULATING THE ANTENNA LENGTH	13
4. SERVICE HINTS	14
4.1. GENERAL	14
4.2. DISASSEMBLY	14
4.3. ALIGNMENT	14
4.4. CHANGING CHANNEL FREQUENCIES	15
4.5. SMD (SURFACE MOUNTED DEVICES)	15
5. SPECIAL TOOLS AND EQUIPMENT	16
6. TEST SET-UP	16
7. TEST AND ALIGNMENT INSTRUCTIONS	19
8. CIRCUIT DIAGRAMS	21
8.1. SK 50 UHF	21
8.2. SK 250 UHF	22
9. PRINTED CIRCUIT BOARD	23
9.1. SK 50 UHF	23
9.2. SK 250 UHF	24
10. EXPLODED VIEW	25
11. SPARE PARTS	26

1. BEDIENUNGSELEMENTE

1. OPERATING ELEMENTS



1 Antennenanslußbuchse
Lemo spezial Koax (1-pin)

2 Kanalwahlschalter
16 Kanäle innerhalb der Schaltbandbreite (24 MHz)

3 Betriebszeitanzeige
B 50 / B 250 mit 3 LED's (100 %, 50 %, 10 %)
BA 50 / BA 250 mit 5 Balken LCD-Anzeigen (100 %, 80 %, 60 %, 40 %, 20 %)

4 Betriebsschalter
unterhalb der Frontplatte, deshalb gesichert gegen versehentliches Ausschalten

5 Betriebs- / Spitzenhubanzeige
leuchtet dunkel im normalen Betrieb
leuchtet hell bei Erreichen des Spitzenhubes (± 56 kHz)

6 Empfindlichkeitseinsteller für Mikrofoneingang
in 8 Stufen einstellbar von 13,2 mV bis 1,55 V

7 Mikrofonanslußbuchse
Lemo spezial (3-pin)

1 Antenna socket
Special 1-pin Lemo coax connector

2 Channel selector switch
16 channels within the switching bandwidth of 24 MHz

3 Batterie capacity indicator
B 50 / B 250 with 3 LED's (100 %, 50 %, 10 %)
BA 50 / BA 250 with 5 bar LCD-displays (100 %, 80 %, 60 %, 40 %, 20 %)

4 ON / OFF switch
below front cover to exclude accidental agitation

5 Operating / Peak deviation indicator
dim during normal operation
bright for peak deviation (± 56 kHz)

6 Sensitivity selector switch for microphone input
adjustable in 8 steps (13.2 mV - 1.55 V)

7 Microphone socket
Special 3-pin Lemo connector

2. TECHNISCHE DATEN

Frequenzbereich	450 - 960 MHz
Schaltbandbreite	24 MHz
Frequenzaufbereitung	PLL-Technik
Sendefrequenzen	16 Kanäle
Kanalraster	5 kHz
Frequenzstabilität	± 5 ppm
Modulationsart	FM
Nebenwellenaussendungen	< 4 nW
Nennhub / Spitzenhub	± 40 kHz / ± 56 kHz
NF-Übertragungsbereich	70 - 20.000 Hz
Klirrfaktor bei 1 kHz und Nennhub	typ. 1 %
NF-Empfindlichkeit für Spitzenhub	13,2 mV - 1,55 V in 8 Stufen schaltbar
Störspannungsabstand	110 dBA eff.
Anschlüsse	NF: Lemo spezial (3-pin) HF: Lemo spezial Koax (1-pin)
Abmessungen mit Schnellwechsel-Energiepack	B 50 / BA 50: 94 x 60 x 17 mm B 250 / BA 250: 116 x 60 x 17 mm
Gewicht mit Schnellwechsel-Energiepack	B 50 / BA 50: ca. 230 g B 250 / BA 250: ca. 265 g

HF-Ausgangsleistung	50 mW	250 mW
Stromaufnahme	ca. 55 mA	ca. 125 mA
Betriebszeiten mit Primärzellen	B 50: > 4 Std. B 250: > 8 Std.	B 250: > 3 Std.
Betriebszeiten mit NiCd Akku	BA 50: > 3 Std. BA 250: > 5 Std.	BA 250: > 2,5 Std.
BZT-Zulassungsnummer	A 014 925 B ME	

Änderungen und Irrtum vorbehalten.

2. TECHNICAL DATA

Frequency range	450 - 960 MHz	
Switching bandwidth	24 MHz	
Frequency generation	Phase Locked Loop (PLL) technique	
Transmitter frequencies	16 channels	
Channel grid	5 kHz	
Frequency stability	± 5 ppm	
Modulation	FM	
Spurious emission	< 4 nW	
Nom. deviation / peak deviation	± 40 kHz / ± 56 kHz	
Audio frequency range	70 - 20,000 Hz	
Distortion at 1 kHz and nominal deviation	typ. 1 %	
AF sensitivity for peak deviation	13.2 mV - 1.55 V, switchable in 8 steps	
S / N ratio	110 dBA eff.	
Connectors	AF: Lemo special (3-pin) RF: Lemo special coax (1-pin)	
Dimensions with power pack	B 50 / BA 50: 94 x 60 x 17 mm B 250 / BA 250: 116 x 60 x 17 mm	
Weight with power pack	B 50 / BA 50: approx. 230 g B 250 / BA 250: approx. 265 g	
RF output power	50 mW	250 mW
Current consumption	approx. 55 mA	approx. 125 mA
Operating time with primary cells	B 50: > 4 hrs B 250: > 8 hrs	B 250: > 3 hrs
Operating time with NiCd power pack	BA 50: > 3 hrs BA 250: > 5 hrs	BA 250: > 2.5 hrs
German BZT Certification No.	A 014 926 B ME	

Subject to alterations and corrections. Errors and omissions excepted.

3. BESCHREIBUNG

Die Geräte mit den Typbezeichnungen SK 50 UHF und SK 250 UHF sind miniaturisierte Hochfrequenz-Taschensender zur hochwertigen Übertragung von Sprache und Musik und gehören in die Kategorie der drahtlosen Mikrofone.

3.1. MECHANISCHER AUFBAU

Die gesamte elektronische Schaltung ist auf einer Leiterplatte aufgebaut. Diese Leiterplatte ist ein Vierlagen-Multilayer mit hoher Bestückungsdichte.

Ein Zink-Druckguß-Gehäuse mit galvanischer Oberfläche sorgt für einen mechanisch einwandfreien Schutz der Elektronik gegenüber den rauen Anforderungen des praktischen Einsatzes.

3.2. NIEDERFREQUENZTEIL

An die Audio-Anschlußbuchse kann vorzugsweise ein Elektret-Kondensatormikrofon, z.B. ein MKE 4, angeschlossen werden. Der Anschluß von Musikinstrumenten, wie z.B. elektrischen Gitarren, ist ebenfalls möglich.

3.2.1. AUFBEREITUNG DES NIEDERFREQUENZSIGNALS

Das an der Audio-Anschlußbuchse liegende Signal wird über einen Hochpaß 2. Grades dem Mikrofonvorverstärker zugeführt. Mit dem von der Geräteoberseite zugänglichen achtstufigen Empfindlichkeitsschalter kann dessen Verstärkung in 6 dB-Schritten manuell eingestellt werden. Zusätzlich ist eine automatische Verstärkungsregelung vorgesehen, deren Regeltiefe von der eingestellten manuellen Verstärkung abhängig ist.

Die folgende Stufe wurde vorgesehen, um die Phasenlage des Audiosignals richtig einstellen zu können: Auf einen positiven Schallimpuls am Mikrofon muß der Sender mit einem positiven Frequenzhub antworten. Da das empfohlene Elektretmikrofon MKE 4 die Phase dreht, wird der Sender serienmäßig mit invertierender Phase, bezogen auf ein Signal an der Audio-Eingangsbuchse, ausgeliefert. Elektretmikrofone, die nicht die phasendrehende Verstärkerschaltung, sondern die phasentreue Impedanzwandlerschaltung verwenden, können ebenfalls an den Sender angeschlossen werden. Dafür ist lediglich ein Widerstand an der Beschaltung der 3-poligen Eingangsbuchse umzulöten und die Phasenlage der Phasendrehstufe zu ändern. Soll der Sender mit größeren Audiopegeln als vorgesehen beaufschlagt werden, so kann der direkt hinter der Eingangsbuchse liegende Widerstandsteiler, gebildet aus dem Arbeitswiderstand des Elektretmikrofons und dem HF-Sieb-widerstand, in seinem Teilverhältnis verändert werden.

Das so phasenrichtig aufbereitete Signal wird dem Audio-Kompressor (HiDyn Plus) zugeführt. Dieser Schaltungsteil zeichnet sich durch folgende Eigenschaften aus:

A. BESONDERE RAUSCHARMUT

Dieses führt zu einem Dynamikgewinn von HiDyn Plus von 14 dB (verglichen mit HiDyn) auf insgesamt 110 dB für die gesamte Übertragungsstrecke bezogen auf Spitzenaussteuerung.

B. GETRENNTE ZEITKONSTANTEN FÜR DAS ANSPRECHEN (KURZ) UND DAS AUSSCHWINGEN (LANG)

Die kurze Einschwingzeit des Kompandersystems erlaubt eine um mindestens 6 dB höhere mittlere Aussteuerung des Senders, so daß HiDyn Plus in der Praxis mit einem Dynamikgewinn von mehr als 20 dB hörbare Vorteile aufweist. Das lange Ausschwingen reduziert nichtlineare Verzerrungen bei tiefen Frequenzen.

3. DESCRIPTION

The SK 50 UHF and SK 250 UHF are miniature RF body-pack transmitters for high quality music and speech transmission.

3.1. MECHANICAL CONSTRUCTION

The entire circuit is built around a 4-layer printed circuit board. This results in a high density, compact unit for this complex circuit.

The diecast housing features an electroplated surface which guarantees perfect mechanical protection of the electrical components against rough handling in practical use.

3.2. AUDIO FREQUENCY SECTION

The audio socket serves to connect an electret condenser microphone, e.g. the MKE 4, or musical instruments such as electric guitars.

3.2.1. AUDIO SIGNALS

The audio signal is input via the audio socket and routed via the 2nd order high-pass to the microphone preamplifier. The 8-position sensitivity switch which is accessible from the top of the unit serves to adjust the gain in 6 dB steps. In addition, the unit includes an automatic gain control element whose control range is dependent on the gain adjusted with the sensitivity switch.

The following stage serves to adjust the phase of the audio signal. The transmitter is to respond to a positive microphone signal with a positive frequency deviation. Since the recommended MKE 2 electret microphone shifts the phase, the transmitter comes with an inverting op-amp that inverts the phase of the audio signal. Electret microphones that do not incorporate an inverting amplifier but a noninverting impedance matching circuit can also be connected to the transmitter after the wiring of the 3-pole input socket has been changed by exchanging two resistors and the phase response of the phase shifting section has been altered.

Should you wish to operate the transmitter at higher signal levels than the usual ones, the division ratio of the voltage divider beyond the input socket, consisting of the load resistor of the electret microphone and the RF bypass filter resistor is to be changed.

The signal with the right phase is routed to the audio compressor (HiDyn Plus).

Features:

A. LOW NOISE

This feature increases the dynamic range by 14 dB (compared to HiDyn) to a total dynamic range of 110 dB for the entire transmission link at maximum modulation.

B. SEPARATE ATTACK (SHORT) AND DECAY TIME CONSTANTS (LONG)

The short attack time constant of the compander system is responsible for the extremely high average modulation level which is at least 6 dB higher than with any other transmitter. In practice, HiDyn plus, increasing the dynamic range by 20 dB, offers audible advantages. The long decay time constant reduces nonlinear low frequency distortions.

C. DYNAMISCHEN PRE- DEEMPHASISSCHALTUNG

Dieses reduziert das bekannte Rauschverhalten von Kompander-Systemen um mehr als 10 dB.

D. HIDYN PLUS IST INKOMPATIBEL ZU HIDYN

Durch entsprechende Bestückung kann der Sender von HiDynplus auf HiDyn umgebaut werden.

Der Kompressorschaltung folgt ein Schaltungsteil, der die Preemphasis von 50 µsec sowie die zur Einhaltung der maximalen belegten Bandbreite erforderliche Spitzenhubbegrenzung enthält.

Die Schaltung zur Erzeugung der Regelspannung für die Spitzenhubbegrenzung und die Regelung des Mikrofonvorverstärkers nimmt die Spannung am Ausgang des Preemphasisverstärkers ab und reagiert auf positive und negative Signale.

Den Ausgang des Niederfrequenzteils bildet ein aktiver Tiefpaß 3. Grades, der Modulationsfrequenzen oberhalb der Grenzfrequenz von 20 kHz mit 18 dB / Oktave absenkt.

3.2.2. DER MODULATOR

Der Modulator ist das kritische Bindeglied zwischen Nieder- und Hochfrequenzteil. Er erfüllt die folgenden Anforderungen:

A. FREQUENZGANG 2 HZ BIS 20 KHZ ± 1.5 DB

Die untere tiefe Grenzfrequenz ist für die Batteriedatenübertragung erforderlich.

B. GERINGSTMÖGLICHE VERZERRUNGEN KLEINER 0.1 %

Da die Batteriedatenübertragung unhörbar erfolgen muß, dürfen keine hörbaren Verzerrungen in den Audibereich fallen.

C. SEPARATER MODULATIONSEINGANG FÜR DIE BATTERIEDATEN-ÜBERTRAGUNG

Um Störungen durch die Datenübertragung auszuschließen, muß die Einspeisung des Meldesignals hinter der Aufbereitung des Audiosignals erfolgen.

D. HUBKONSTANZ ÜBER DIE SCHALTBANDBREITE DES SENDERS BESSER ALS ± 0.5 DB

Beim Umschalten der Sendefrequenz dürfen sich keine nennenswerten Veränderungen vom eingestellten Spitzenhub ergeben, da sonst die zulässige belegte Bandbreite des Hochfrequenzsignals überschritten und damit ein Nachbarkanal gestört werden kann. Ferner müßten Einpegelungen nach jedem Frequenzwechsel neu durchgeführt werden.

E. EINSTELLMÖGLICHKEIT VON NENN- / SPITZENHUB

Diese Anforderungen konnten durch die Anwendung einer Zweipunkt-Modulation erzielt werden.

Die tiefen Frequenzen innerhalb des Durchlaßbereichs des Schleifenfilters werden über eine entsprechende einstellbare Entzerrung dem Phasenmodulationseingang des deswegen gewählten PLL-IC's zugeführt und damit der Nachstimmspannung für den Senderoszillator (VCO) überlagert. Die Modulationsfrequenzen oberhalb der Grenzfrequenz des Schleifenfilters (ca. 40 Hz) werden über einen in seiner Verstärkung einstellbaren Verstärker (Hubeinstellung) einer separaten Modulations-Varaktordiode zugeführt. Dem Eingang des einstellbaren Verstärkers wird auch das Batteriedatentelegramm überlagert. Den Phasenlagen und Amplituden der resultierenden Modulationssignale sowie dem Design der Oszillatorschaltung sind besondere Beachtung geschenkt worden.

C. DYNAMIC PREEMPHASIS / DEEMPHASIS

This section reduces compander noise pumping by more than 10 dB.

D. HIDYN PLUS IS NOT COMPATIBLE WITH HIDYN

The transmitter is prepared to change the compander system from HiDyn plus to HiDyn.

The compressor circuit precedes a section incorporating the 50 µs preemphasis and the peak limiter which limits the maximally admissible bandwidth.

The control voltage for the peak deviation limiter and the microphone preamplifier is derived from the output voltage of the preemphasis amplifier and responds to both positive and negative signals.

The output stage of the audio frequency section incorporates an active 3rd order low-pass that reduces any modulation frequencies above a limit frequency of 20 kHz by 18 dB/oct.

3.2.2. MODULATOR

The modulator makes the connection between the AF section and the RF section. It meets the following requirements:

A. FREQUENCY RESPONSE: 2 HZ - 20 KHZ ± 1.5 DB

The lower limit frequency is necessary for the transmission of battery data.

B. MINIMUM DISTORTION: < 0.1 %

Battery data are to be transferred inaudibly. No audible distortions may fall into the audio frequency range.

C. SEPARATE INPUT PATH FOR BATTERY DATA

In order to avoid interference during data transfer the battery status signal is input behind the audio frequency section.

D. DEVIATION VARIATION THROUGHOUT THE TOTAL SWITCHING BANDWIDTH OF THE TRANSMITTER BETTER THAN ± 0.5 DB

Frequency changes must not result in considerable variations in the peak deviation adjusted, for such variations cause the maximally admissible RF bandwidth to be exceeded, which, in turn, results in interference to adjacent channels. In addition, it would be necessary to readjust the modulation level after every frequency change.

E. NOMINAL/PEAK DEVIATION (ADJUSTABLE)

This requirement could be met thanks to dual point modulation. Low frequencies within the loop bandwidth are routed to the phase modulation input of the phase locked loop integrated circuit and superimposed on the control voltage for the VCO. Modulation frequencies exceeding the limit frequency of the loop filter (approx. 40 Hz) are routed via a variable amplifier (deviation control) to a modulation varactor. The battery data telegram is routed to the input of the variable amplifier. Special attention has been paid to the phase and amplitude of the resulting modulation signal as well as to the design of the oscillator circuit.

3.3. HOCHFREQUENZTEIL

Die beiden Sendervarianten unterscheiden sich in der Hochfrequenz-Ausgangsleistung voneinander. Der SK 50 UHF gibt eine Leistung von 50 mW an einen Abschlußwiderstand von 50 Ohm ab und ist für die Anwendung in Studios und Theatern vorgesehen. Der SK 250 UHF liefert 250 mW und wird als Reportersender in der Außenübertragung seine Anwendung finden. Beide Varianten sind im Frequenzbereich von 450 MHz bis 960 MHz einsetzbar und auf maximal 16 nach Kundenwunsch bzw. Postvorschrift fest einprogrammierte Trägerfrequenzen umschaltbar. Die Schaltbandbreite der Sender beträgt 24 MHz. Das in der Frequenz modulierte Hochfrequenzsignal wird über die angeschlossene Antenne abgestrahlt. Die mechanische Länge dieser Antenne entspricht einem Viertel der Wellenlänge der Trägerfrequenz: $l \text{ (cm)} = 7500 / f \text{ (MHz)}$.

3.3.1. AUFBEREITUNG DES HOCHFREQUENZSIGNALS

Die Trägereaufbereitung erfolgt nach dem Prinzip der Frequenzsynthese (PLL). Der Senderoszillator (VCO) schwingt auf der Ausgangsfrequenz des Senders. In zwei folgenden breitbandig rückgekoppelten Verstärkerstufen wird das Oszillatorsignal verstärkt der selektiven Senderendstufe zugeführt. Da lediglich Oberwellen gedämpft werden müssen, genügt für die Selektion ein Bandfilter. Die Kopplung des Filters ist kapazitiv und induktiv. Das hat zur Folge, das die einmal für einen Bereich eingestellte Filterbandbreite (durch Einstellen der Kopplung) nahezu konstant beim Durchstimmen innerhalb des Bereichs bleibt.

Die Bereiche werden gebildet durch Variationen in der Bestückung der Leiterplatte im Bereich des Oszillators und der Endstufe. Es gibt über den Frequenzbereich von 450 MHz bis 960 MHz für den SK 50 UHF vier, für den SK 250 UHF drei Bestückungsvarianten. In den sich ergebenden mehr als 100 MHz breiten Frequenzbereichen werden die technischen Daten der Sender lediglich durch einfachen Abgleich nach dem Einsetzen des Frequenzspeicherbausteins (Prom) mit der auftragsgemäßen Programmierung erreicht.

3.3.2. DIE FREQUENZREGELSCHLEIFE (PLL)

A. FREQUENZ-VORTEILER

Hinter der ersten Verstärkerstufe nach dem Oszillator ist ein Frequenzvorteiler angekoppelt. Er teilt die Oszillatorfrequenz auf einen Wert herunter, den das PLL-IC an seinem Eingang verarbeiten kann. Der Teilerfaktor ist 128 bzw. 129, gesteuert vom PLL-IC selbst.

B. HAUPTTEILER

Der Hauptteiler befindet sich im Eingang des PLL-IC's. Sein Teilverhältnis ist variabel und wird durch die gewünschte Sendefrequenz bestimmt. Er teilt die Oszillatorfrequenz auf die Vergleichsfrequenz herunter, die zwischen 5 kHz und 25 kHz liegen kann. Ganzzahlige Vielfache dieser Vergleichsfrequenz bestimmen die Abstände der wählbaren Sendefrequenzen. Deshalb ist sie bei der Programmierung des Proms zu berücksichtigen.

C. PHASENVERGLEICHER UND SCHLEIFENFILTER

Die auf die Vergleichsfrequenz heruntergeteilte Oszillatorfrequenz wird dem Phasenvergleichler zugeführt und dort mit einem Referenzsignal verglichen. Bei Phasendifferenz liefert der Vergleichler ein entsprechendes Ausgangssignal an das extern angeschlossene Schleifenfilter.

Ist die Differenz groß, wird ein schneller Phasenvergleichler mit großem Fangbereich aktiviert und das Schleifenfilter mit hoher

3.3. RADIO FREQUENCY SECTION

The SK 50 UHF is different from the SK 250 UHF in one respect: the SK 50 UHF has a RF output power of 50 mW at 50 Ω and is suited to theater or studio applications, whereas the SK 250 UHF features a RF output power of 250 mW and has been specially designed as a compact reporter transmitter for outdoor work. SK 50 UHF and SK 250 UHF body-pack transmitters have been devised for a frequency range from 450 MHz to 960 MHz. They feature up to 16 switchable carrier frequencies which are either fixed by postal authorities or can be chosen by the customer. The switching bandwidth is 24 MHz.

The frequency-modulated RF signal is emitted by a 1/4 wave antenna (mechanical length = 1/4 the wavelength of the carrier frequency: $l \text{ (cm)} = 7500 / f \text{ (MHz)}$) which is plugged into the antenna socket.

3.3.1. RF SIGNALS

The carrier frequency is generated by a phase locked loop (PLL) frequency synthesizer. The oscillator (VCO) already operates at the output frequency of the transmitter. The two following wideband feedback amplifier stages boost the oscillator signal and route it to the output stage. One bandpass filter, capacitively and inductively coupled, suffices to keep harmonics effectively suppressed. The filter bandwidth, once adjusted for a specific range, remains almost constant within the tuning range.

The different ranges are dependent on the components used in the oscillator stage and the output stage. The SK 50 UHF uses four different p.c.b. assemblies for the frequency range from 450 MHz to 960 MHz. The SK 250 UHF uses three different p.c.b assemblies. The respective transmitter specifications are obtained by alignment and programming the PROM with the frequency ordered.

3.3.2. PHASE LOCKED LOOP (PLL)

A. PRESCALER

Directly beyond the first amplifier stage and the oscillator is a dual modulus prescaler which divides the oscillator frequency by 128 (129 respectively) to the main programmable divider frequency.

B. MAIN PROGRAMMABLE DIVIDER

The main programmable divider is incorporated into the input stage of the phase locked loop integrated circuit. Its division ratio is variable and depends on the transmitter frequency chosen. The main programmable divider divides the oscillator frequency to the comparison frequency ranging from 5 kHz to 25 kHz. Multiples of this comparison frequency determine the spacing of the selectable transmitter frequencies. This is why the comparison frequency is to be taken into account in the programming of the PROM.

C. PHASE COMPARATOR AND LOOP FILTER

The oscillator frequency, divided to the comparison frequency, is routed to the phase comparator. The phase comparator compares the oscillator frequency with the reference signal. In case of any phase differences the phase comparator delivers an equivalent signal to the external loop filter.

Considerable differences activate a quick phase comparator

Grenzfrequenz betrieben. Dieser Zustand wird im Normalbetrieb durch kurzzeitiges Helltasten der Betriebsanzeige nach dem Einschalten des Senders oder nach der Frequenzumschaltung bei eingeschaltetem Sender signalisiert. Die Schleife ist eingerastet, wenn die LED wieder dunkel leuchtet. Ist dieser Betriebszustand erreicht, brauchen nur noch langsame Differenzen (z.B. Temperaturdrift des Oszillators) ausgeglichen zu werden und das Schleifenfilter wird mit seiner tiefen Grenzfrequenz betrieben. Diese Methode hat zum einen eine ausgezeichnete Störfreiung der Oszillator-Nachregelspannung von Vergleichsfrequenzresten und Rauschen aus dem PLL-IC zur Folge, zum anderen wird ein schnelles Einrasten der gesamten Schleife erreicht.

Die Oszillator-Nachregelspannung steht am Ausgang des Schleifenfilters zur Verfügung und wird den Nachstimmdividen des Oszillators (VCO) zugeführt.

D. REFERENZOSZILLATOR UND REFERENZTEILER

Das Referenzsignal, mit dem im Phasenvergleich verglichen wird, wird von einem hochstabilen Quarzoszillator abgeleitet. Der Referenzteiler, dessen Teilerverhältnis wie das des Hauptteilers programmierbar ist, teilt die stabile Referenz ebenfalls auf die Vergleichsfrequenz herunter. Die relative Stabilität des Quarzoszillators bleibt dabei erhalten. Da der Einfluß der integrierten Referenzoszillatorschaltung auf die Temperaturstabilität sehr gering ist, führt der Einsatz von Quarzen mit einer handelsüblichen Temperaturtoleranz von ± 5 ppm zu einer maximalen Drift der Sendefrequenz bei z.B. 800 MHz von ± 4 kHz im Temperaturbereich von -20°C bis $+70^{\circ}\text{C}$. Die Abgleichtoleranz des Quarzes wird durch einen variablen Trimmkondensator ausgeglichen.

E. FREQUENZSPEICHER UND FREQUENZUMSCHALTUNG

Als Frequenzspeicher wird ein Bipolar-Prom verwendet. Die Daten werden in einem Programmiergerät durch bleibende Zerstörung von Halbleiterstreifen „eingebrennt“. Ein solcher Baustein ist deshalb nicht veränderbar und nur einmal programmierbar.

In diesem Baustein werden in einem ganz bestimmten Muster die für die gewünschte Sendefrequenz erforderlichen Verhältnisse von Haupt- und Referenzteiler in Abhängigkeit von der Position des Frequenzumwärters abgelegt.

Der 16-stufige Frequenzumwärtter (Hex-Codierung) ist direkt mit dem Prom verbunden.

Beim Einschalten des Senders aktiviert das PLL-IC über eine externe Reset-Logik das Prom und liest sich selbst die einzustellenden Teilerverhältnisse aus dem Prom ein. Dieser Vorgang ist nach $125\ \mu\text{s}$ abgeschlossen, der hohe Strom des Proms von ca. 100 mA wird wieder abgeschaltet. Wird bei eingeschaltetem Sender der Frequenzumwärtter betätigt, wird ebenfalls ein Reset erzeugt und nach gleichem Muster die neuen Teilerverhältnisse eingestellt.

3.3.3. EINSCHALTEN UND AUSSCHALTEN DES SENDERS

Beim Einschalten des Senders wird durch eine Verzögerungsschaltung der Träger erst freigegeben, wenn die PLL gerastet ist und alle Arbeitspunkte sich stabilisiert haben (ca. 5 s).

Beim Ausschalten des Senders wird der Hochfrequenzverstärker sofort abgeschaltet. Somit wird ein mögliches langsames Driften verbunden mit Störungen in Nachbarkanälen wirksam unterbunden.

3.3.4. UNTERSpannungs-ABSCHALTUNG

Bevor Nachbarkanalstörungen, hervorgerufen durch schwache Batterien, eintreten können, wird der Hochfrequenzverstärker automatisch abgeschaltet. Die Betriebsanzeige am Sender

with a large capture range and cause the loop filter to operate at a high cut off frequency. In normal operation this status is indicated by the operating indicator which shortly brightens upon power up or frequency changes. Phase lock has been achieved when the LED is dim again. Once this operational status has been achieved, it is only the small differences (e.g. temperature variations in the oscillator) which have to be compensated for. The loop filter then operates at the low cut off frequency. On the one hand, this method reduces the negative effects of the comparison frequency components and noise from the phase locked loop integrated circuit on the oscillator control voltage. On the other hand, it ensures that phase lock is quickly achieved. The oscillator control voltage is routed from the loop filter to the varicaps of the VCO (Voltage Controlled Oscillator).

D. REFERENCE OSCILLATOR AND REFERENCE DIVIDER

The reference signal for in the phase comparator is derived from a crystal controlled reference oscillator. The reference divider, the division ratio of which is externally programmable as it is for the main programmable divider, divides the reference to the comparison frequency. The relative stability of the crystal controlled oscillator remains unaffected. The reference oscillator circuit hardly affects temperature stability: the use of conventional crystals with a temperature tolerance of ± 5 ppm results in a maximum variation in the transmitter frequency of ± 4 kHz at a carrier frequency of 800 MHz in the temperature ranging from -20°C to $+70^{\circ}\text{C}$. The alignment tolerance of the crystal is compensated for with a variable capacitor.

E. PROM AND HEXADECIMAL CODED CHANNEL SWITCH

The bipolar PROM contains nonvolatile data for frequency selection. Programming requires an external special programming unit to irreversibly destroy diode fuses inside this IC. The chip contains information on the transmitter frequency selected, i.e. the division ratio of the main programmable divider and the reference divider in dependence of the position of the channel selector switch.

The 16-position hexadecimal coded channel switch directly connects to the PROM. Upon powering up, the phase locked loop integrated circuit activates the PROM and initiates the loading of the correct division ratio. The loading of data from the PROM is completed after $125\ \mu\text{s}$. In order to preserve power, the relatively high current of approx. 100 mA consumed by the PROM is switched on only for the duration of data transfer during power up and at operation of the channel selector switch.

3.3.3. ON/OFF STATE

Upon powering up, a circuit delays the supply voltage to the oscillator stage until phase lock has been achieved and the bias for the transistors has been set (approx. 5 s).

Upon switching off, in contrast to power up, the RF amplifier is switched off immediately, which eliminates slow drifting and interferences to adjacent channels.

3.3.4. BELOW-NORMAL VOLTAGES

Before interferences to adjacent channels, caused by flat batteries, come into existence, the RF amplifier is switched off automatically. The operating indicator on the transmitter

leuchtet hell oder blinkt, die „Kapazitätsanzeige“ am Versorgungsteil blinkt, und am Empfänger wird seit ca. einer halben Stunde „LOW BATTERY“ signalisiert.

3.4. GLEICHSPANNUNGSVERSORGUNG

Die Gleichspannungsversorgung der Geräte erfolgt aus andockbaren Versorgungsteilen. Auf der Senderplatine wird durch einen Pulsweiten-gesteuerten DC/DC-Konverter die erforderliche Betriebsspannung von 7,5 V erzeugt.

3.4.1. VERSORGUNGSTEILE B 50, BA 50, B 250, BA 250

Für den SK 50 UHF stehen ein NiCd-Akku-Pack mit der Typbezeichnung BA 50 und ein Versorgungsteil B 50 für Primärzellen (Alkali-Mangan) mit jeweils zwei Zellen der Type AA (Mignon) zur Verfügung. Wegen der höheren Leistungsaufnahme des SK 250 UHF müssen auch Versorgungsteile mit jeweils drei Zellen der Type AA (Mignon) bereitgehalten werden. Das NiCd-Akku-Pack hat entsprechend die Typbezeichnung BA 250 und das Versorgungsteil für Primärzellen heißt B 250. Die beiden letzteren Versorgungsteile sind natürlich auch am SK 50 UHF einsetzbar und sorgen für entsprechend höhere Betriebszeit bei etwas größeren Geräteabmessungen, während der SK 250 UHF sich nur mit den größeren Versorgungsteilen in Betrieb nehmen läßt.

3.4.2. BATTERIE-ZUSTANDSANZEIGE

An den Versorgungsteilen wird der Zustand der Zellen direkt angezeigt. Bei B 50/250 in drei Stufen durch Leuchtdioden, bei BA 50 / 250 sehr präzise durch eine fünfstufige LCD-Anzeige. Linke LED leuchtet bzw. voller LCD-Balken bedeuten, daß die volle Betriebszeit des Senders zu erwarten ist, während Blinken der rechten LED bzw. Blinken des rechten LCD-Symbols darauf hinweist, daß die Restbetriebszeit weniger als eine halbe Stunde beträgt. Die Anzeige durch die LED's orientiert sich an der Entladekurve der Primärzellen, während die LCD-Anzeige durch einen vom entnommenen Strom gesteuerten Zeitzähler bestimmt wird. Somit wird auch die Selbstentladung der Akkuzellen bei ausgeschaltetem Sender wie auch die unterschiedlichen Stromaufnahmen der Sendervarianten berücksichtigt. Eine zusätzliche Abtastung der Entladespannung der Akkus setzt bei nicht normalem Verlauf der Entladung die Anzeige vorzeitig in den Alarmzustand und weist somit auf ein Nachlassen der Akkukapazität hin.

3.4.3. BATTERIE-ZUSTANDSÜBERTRAGUNG

Die für die Anzeigen erforderliche Elektronik ist auf einer SMD-bestückten Leiterfolie im vorderen Bereich der Versorgungsteile unter den Anzeigen untergebracht. Diese Elektronik liefert auch ein der Anzeige entsprechendes tieffrequentes Daten-telegramm (4 - 6 Hz) an den Sender, und wird dort dem Träger in der Frequenz aufmoduliert. Durch eine entsprechende Dekodierschaltung auf der Empfängerseite (EM 1046) kann dort der Zustand der Senderbatterien proportional wiedergegeben werden.

brightens or flickers, the indicator on the power pack starts to blink and the indicator on the receiver has started to signal "LOW BATT" about 30 minutes ago.

3.4. POWER SUPPLY (DC)

The transmitters are powered by plug-in power packs. A duty cycle-controlled DC/DC converter on the transmitter board delivers the necessary operating voltage of 7.5 V.

3.4.1. POWER PACKS: B 50, BA 50, B 250, BA 250

The SK 50 UHF can be powered by either the rechargeable BA 50 NiCd battery pack (AA) or the B 50 power pack with two primary cells. As the SK 250 UHF features a higher power consumption than the SK 50 UHF it can only be powered by power packs with three AA cells.

The rechargeable NiCd power pack for the SK 250 UHF is designated BA 250. The power pack with three primary cells is called B 250. BA 250 and B 250 power packs are also suitable for the SK 50 UHF. The slight increase in the transmitter's overall dimensions is compensated for through a much longer operating time. The SK 250 UHF can only be used with the larger supply units.

3.4.2. BATTERY CONDITION

Indicators on the power packs show the battery condition. For B 50 / 250 the battery condition is indicated by a 3-step LED bargraph display, for BA 50/250 by a precise 5-bar LCD display. A bright left LED or a full LCD bar means that the total operating time of the transmitter is at its maximum. A blinking right LED or right LCD bar means that the remaining operating time has fallen below 30 minutes. The indication on the LED bargraph display is derived from the discharge curve of the primary cells, whereas the LCD display indication is controlled by a discharge controlled timer. This feature offers the advantage that the natural-discharge of the rechargeable batteries for transmitters in the OFF state and the different power consumption of the transmitter models available are taken into account. The batteries' discharging voltage is additionally monitored in order to ensure that the warning signal is also given for atypical discharging processes.

3.4.3. BATTERY DATA TRANSFER

The circuit required to indicate the battery condition is built around a printed circuit board foil that carries surface mounted devices. It is incorporated into the front part of the power packs. In addition, this circuit supplies the transmitter with a low frequency data telegram that corresponds to the battery condition indicated (4 - 6 Hz) and is modulated on the carrier frequency. A decoder on the receiver side (EM 1046) indicates the condition of the transmitter batteries.

3.5. SK 50 UHF / SK 250 UHF IN STICHWORTEN

3.5.1. HOCHFREQUENZTEIL

A. OSZILLATOR

Q2: Oszillatortransistor.
L4: Oszillatortransistor, aufgewickeltes Koaxial-Festmantelkabel.
D4, D5: Nachstimmioden.
D3: Modulationsdiode.
C21: Trimmer zum Einstellen der Nachstimmspannung U_c , nach jeder Veränderung ist der Hub mit *R32* einzustellen.

B. 1. VERSTÄRKERSTUFE UND BUFFER

Q3: Verstärkertransistor. Im SK 50 Doppelgate-Mosfet oder Transistor-Kaskode, im SK 250 Bipolar-HF-Transistor, HF-mäßig rückgekoppelt über *C35, R45*.

C. 2. VERSTÄRKERSTUFE UND TREIBER

Q7: Verstärkertransistor.
L10, R133, R58: HF-Rückkopplung sorgt für Breitbandigkeit, *R133* gegen Schwingneigung im unteren Frequenzbereich.
D7: Pin-Diode, unterdrückt den Träger bei Trägerabschaltung um zusätzliche 20 dB.
L11: Kollektordrossel = "Arbeitswiderstand".
Q6: Arbeitspunktregelung für *Q7*. Strommeßwiderstand *R54*, Teilverhältnis $R51 / R52$ bestimmt den Kollektorstrom von *Q7*. *R51* bei SK 50 variabel. *D6* ist die Temperaturkompensation für *Q6*.

D. VERSTÄRKERSTUFE UND ENDSTUFE

Q9: Endstufentransistor.
L13: Kollektordrossel = "Arbeitswiderstand".
Q18: Arbeitspunktregelung für *Q9*. Strommeßwiderstand *R68*, Teilverhältnis $R65 / R66$ bestimmt den Kollektorstrom von *Q9*. *R65* bei SK 250 variabel. *D8* ist die Temperaturkompensation für *Q9*.
L12, C45, C46, C105 (SK 250: C44): Eingangsanpassung von *Q9*.
L14 (SK 50: entf.), L15, C53, C54, L16, L17: Ausgangsbandfilter induktiv und kapazitiv gekoppelt, Kopplung wird bei Abgleich durch Justage des Abstandes der Kreis-Induktivitäten *L15/L16* eingestellt.
C104: Unterstützt die Oberwellenunterdrückung.
J2: Koaxiale HF-Ausgangsbuchse.

3.5.2. PHASENREGELSCHLEIFE (PLL)

U2: Komplexer PLL-Baustein. Integriert sind: Referenzoszillator, programmierbare Referenz- und Hauptteiler, ein analoger und ein digitaler Phasenvergleicher, Phasenmodulator und ein Controller zur Steuerung der internen und externen Abläufe (z.B. Einlesen der Daten aus dem Prom nach erfolgtem Reset).
Y1: Referenzquarz. Normalerweise 6 MHz, Toleranz ± 5 ppm.
C6: Einstellung der Sendefrequenz auf Sollwert.
U5: 1GHz-Frequenzteiler=Vorteiler. Teilt die verstärkte VCO-Frequenz durch 128/129 gesteuert durch *U2* über den MC-Eingang. Bei der Programmierung des Proms wird 128 als Vorteilverhältnis eingegeben.
U3.4: Schleifenfilter. Hierzu gehören auch die Komponenten *R37* und *C25*. Hier werden die Steuersignale des digitalen und des analogen Phasenkomparators zusammengeführt und geglättet. An *C25* steht eine Regelgleichspannung zur Ansteuerung der Nachstimmioden *D4 / D5* zur Verfügung. Die Regelgleichspannung ist überlagert mit dem Modulationssignal des Phasenmodulators. *R26* wird auf sicheres Rasten und auf maximalen Signal-/Rauschabstand eingestellt.

3.5. CIRCUIT DIAGRAM: SK 50 UHF / SK 250 UHF

3.5.1. RADIO FREQUENCY SECTION

A. OSCILLATOR

Q2: Oscillator transistor.
L4: Oscillator inductor, coaxial cable.
D4, D5: Tuning diodes.
D3: Modulation diode.
C21: Variable capacitor for adjustment of control voltage U_c ; any change involves the readjustment of deviation control *R32*.

B. 1ST AMPLIFIER STAGE AND BUFFER

Q3: Amplifier transistor.
SK 50: Dual gate MOSFET or transistor cascode.
SK 250: Bipolar RF transistor, RF feedback via *C35, R45*.

C. 2ND AMPLIFIER STAGE AND DRIVER

Q7: Amplifier transistor.
L10, R133, R58: RF feedback path for broadband response; *R133* prevents low frequency oscillations.
D7: Pin diode, attenuates the carrier by 20 dB.
L11: Collector inductor = "load resistor".
Q6: Bias control for *Q7*. Current sense resistor *R54*; the division ratio of $R51/R52$ determines the collector current of *Q7*. *R51* is variable for SK 50 UHF transmitters. *Q6* is temperature-compensated through *D6*.

D. 3RD AMPLIFIER STAGE AND OUTPUT STAGE

Q9: Output stage transistor.
L13: Collector inductor = "load resistor".
Q18: Bias control for *Q9*. Current sense resistor *R68*; the division ratio of $R65/R66$ determines the collector current of *Q9*. *R65* is variable for SK 250 UHF transmitters. *Q9* is temperature-compensated through *D8*.
L12, C45, C46, C105 (SK 250: C44): Accomplish the matching to the input of *Q9*.
L14 (SK 50: none), L15, C53, C54, L16, L17: Output bandpass filter (capacitively and inductively coupled); adjustment of coupling through distance of *L15 / L16*.
C104: Assists in the suppression of harmonics.
J2: Coaxial RF output socket.

3.5.2. PHASE LOCKED LOOP (PLL)

U2: Complex PLL component with integral reference oscillator, programmable reference divider and main programmable divider, analog and digital phase comparator, phase modulator and controller for internal and external processes (e.g. the loading of data from the PROM).
Y1: Reference crystal. Standard: 6 MHz, tolerance ± 5 ppm.
C6: Adjustment of the transmitter frequency to nominal value.
U5: 1 GHz frequency divider = prescaler. Divides the VCO frequency by 128/129. The PROM is programmed with 128 as prescaler division ratio.
U3.4: Loop filter, including *R37* and *C25*. The control signals from the digital and the analog phase comparator are combined and filtered. *C25* supplies a DC control voltage to varicaps *D4/D5*. The modulation signal of the phase modulator is superimposed on the DC control voltage. *R26* is adjusted to a defined lock range and maximum signal-to-noise ratio.

U1: Bipolar-Prom. In diesem Baustein sind die einstellbaren Frequenzen einprogrammiert. Bei Frequenzwechsel ist dieser Baustein durch einen neu programmierten zu ersetzen. Er sitzt deshalb auf einem IC-Sockel. Das verwendete Prom bietet die Möglichkeit, 2 mal 16 Frequenzen in zwei Ebenen zu speichern. Die zweite Ebene kann aktiviert werden, indem R5 entfernt wird.

Die zweiten 16 Frequenzen können dann wie gewohnt über den 16-stufigen Frequenzwahlschalter eingestellt werden.

S1: 16-stufiger Frequenzumschalter in Hexadezimal-Codierung
Q1: Aktiviert durch U2, schaltet dieser Transistor das Prom für den Datentransfer (ca. 125 µs) ein.

U13: Liefert stabilisierte 5 V für den Digitalteil von U2 und U1.

3.5.3. MODULATOR

U3.3: Invertierender OP, bildet die Summe von Audio- und Batteriedaten-Signal. Mit R32 in der Verstärkung einstellbar (Hubeinsteller). Ausgang speist Modulationsdiode und U3.2.

U3.2: Invertierender OP mit, zu tiefen Frequenzen hin, zunehmender Verstärkung. Kompensiert dadurch den Frequenzgang des Phasenmodulators in U2. Mit R31 wird der Frequenzgang für die tiefen Frequenzen bei Einspeisung vom Batteriesignaleingang her eingestellt.

U3.1: OP zur Arbeitspunkteinstellung von U3.2-4.

3.5.4. RESET-ERZEUGUNG, EINSCHALTVERZÖGERUNG

U4.4: Als Monoflop beschaltetes Exklusiv-Oder-Gatter. Liefert beim Einschalten des Senders einen Impuls an den Reset-eingang von U2 (negative Flanke löst Reset aus) und an U4.1.

U4.1: Als Monoflop beschaltetes Exklusiv-Oder-Gatter mit Hysterese zur Entprellung. Sperrt über Q5 für die Dauer von ca. 5 s den HF-Verstärker Q7 (bei SK 50 auch Q9) durch Betriebsspannungsabschaltung (Einschaltverzögerung).

U4.3: Als Monoflop beschaltetes Exklusiv-Oder-Gatter. Liefert bei Betätigung des Frequenzumsehlers ebenfalls einen Impuls an den Reseteingang von U2 und löst über U4.1 und Q5 die sofortige Trägerabschaltung mit nachfolgender Einschaltverzögerung aus.

3.5.5. UNTERSpannungsABSCHALTUNG

U6: Spannungskomparator mit fester interner Schwelle 3,6 V. Schaltet über Q4 und Q5 den Hochfrequenzverstärker ab, wenn der DC/DC-Konverter zum Batterieende hin nicht mehr in der Lage ist, die Sekundärspannung stabil zu halten. Die Abschaltung erfolgt beim SK 250 bei 6,8 V. Beim SK 50 wird die Differenz von Sekundär- und Primärspannung als Abschaltkriterium benutzt.

3.5.6. QUICK-OFF-ABSCHALTUNG

Q8: Beim Ausschalten des Senders (Betätigung von S3) schaltet Q8 über Q4 und Q5 die Betriebsspannung des Hochfrequenzverstärkers sofort ab.

3.5.7. NIEDERFREQUENZTEIL

A. EINGANG

J1: 3-polige Audio-Eingangsbuchse. Beschaltung:

1: gesiebte Versorgungsspannung, Innenwiderstand 4,7kΩ (R76)

2: NF-Eingang.

3: NF-Masse.

Schirm: Buchsengehäuse.

R71: Arbeitswiderstand für Elektretmikrofone in Verstärkerschaltung.

R70, C57: HF-Untersiebung des NF-Eingangs. Durch Veränderung des Verhältnisses von R71 zu R70 kann ein Eingangsspannungsteiler (Pad) erzeugt werden ($R70 + R71 = 8,3 \text{ k}\Omega$).

U1: Bipolar PROM containing nonvolatile data for the selectable frequencies. This component is to be replaced with a newly programmed PROM in case of any desired frequency changes. Therefore, it is placed on an IC socket. The PROM used offers the possibility to store 2 x 16 frequencies on two storage levels. With R5 removed, the second storage level becomes active. As before, the 16 frequencies then can be selected with the 16-step frequency selector switch.

S1: 16-step hexadecimal coded frequency selector switch

Q1: This transistor is activated by U2. It switches on the PROM only for the duration of data transfer during power up and at operation of the channel selector switch (approx. 125 µs).

U13: Delivers a regulated output voltage of 5 V to the digital section of U2 and to U1

3.5.3. MODULATOR

U3.3: Inverting op-amp, sums the audio signals with the battery signals. R32 serves as the deviation control. The output voltage drives the diode for frequency modulation and U3.2.

U3.2: Inverting op-amp with a gain increasing towards lower frequencies. Compensates for the frequency response of the phase modulator in U2. R31 serves to adjust the frequency response for low frequencies by signal injection into the battery signal input.

U3.1: Op-amp to adjust the bias for U3.2 - 4.

3.5.4. RESET, START-UP DELAY

U4.4: Exclusive OR gate connected as a monostable. Upon powering up, it delivers a pulse to the reset input of U2 (negative pulse = reset) and to U4.1.

U4.1: Exclusive OR gate connected as a monostable with hysteresis. Blocks the RF amplifier Q7 (for SK 50 also Q9) via Q5 for a duration of about 5 s.

U4.3: Exclusive OR gate connected as a monostable. Delivers a pulse to the reset input of U2 at operation of the channel selector switch and causes the carrier, via U4.1 and Q5, to switch off immediately with a following start-up delay.

3.5.5. CIRCUIT BREAKER

U6: Switches off the RF amplifier when the batteries go flat and the DC/DC converter can no longer provide a regulated secondary voltage. The threshold voltage for the SK 250 is 6.8 V. The threshold voltage for the SK 50 is determined by the difference between the secondary and primary voltage.

3.5.6. QUICK OFF FUNCTION

Q8: At operation of S3 (OFF) Q8 immediately cuts the supply voltage to the RF amplifier (via Q4 and Q5).

3.5.7. AUDIO FREQUENCY SECTION

A. INPUT STAGE

J1: 3-pole audio socket with standard wiring:

1: filtered supply voltage with internal resistance 4K7 (R76).

2: AF input.

3: AF ground.

screen: socket housing.

R71: Load resistor for electret microphones arranged in an amplifying circuit.

R70, C57: RF filter. An input voltage divider (pad) can be obtained by changing the ratio between R71 and R70 ($R70 + R71 = 8K3$).

R69: Soll ein Elektretmikrofon in Impedanzwandlerschaltung angeschlossen werden, wird anstelle von *R71* der Widerstand *R69* auf den dafür auf der Leiterplatte vorgesehenen Pads bestückt. Die Speisung erfolgt dann über Pin 1 von *J1*, die NF-Einspeisung über Pin 2. Auch in diesem Fall kann durch Wahl von *R69* und *R70* ein Eingangsspannungsteiler erzeugt werden.

B. LOW CUT FILTER (HOCHPASS)

U7.2: Aktiver Hochpaß mit Grenzfrequenz 60 Hz und einem Abfall von 12 dB/Oktave zu tiefen Frequenzen hin. Verstärkung im Durchlaßbereich ist 1.

C. MIKROFONVERSTÄRKER

U7.1: Mikrofonverstärker mit manuell einstellbarer Verstärkung und automatischer Verstärkungsregelung.

D. PHASENDREH-STUFE

U8.1: Invertierender OP mit $V=1$. Wird durch Umlegen von *C68* umgangen, wenn Audioquelle phasenrichtig.

E. AUDIO-KOMPRESSOR HIDYN PLUS

U9: Doppelbaustein mit Stellglied, Doppelweggleichrichter. Eine Hälfte wird zur Realisierung der Kompressorschaltung, die andere zur Realisierung der Spitzenhubbegrenzung benutzt.

U8.2: Rauscharmer OP, der von *U9* Eingangspegelabhängig in seiner Verstärkung beeinflusst wird.

C76: Bestimmt das Einschwingen des Kompressors

C77: Bestimmt das Ausschwingen des Kompressors

R94, C69, R99, C74: Dynamisch wirkende Preemphasis. Sorgt im Zusammenspiel mit der inversen Expanderschaltung im Empfänger für eine wirksame Unterdrückung der Rauschmodulation.

F. PREEMPHASISVERSTÄRKER, SPITZENHUBBEGRENZUNG

U10.1: Invertierender OP. Rückkoppelnetzwerk *R106/R109, C89/C81* erzeugt Preemphasis mit der Zeitkonstanten $50 \mu\text{s}$ (3 dB-Grenzfrequenz = 3,14 kHz). Parallel zu diesem Netzwerk liegt das zweite Stellglied von *U9*. Dieses wird niederohmig, wenn in den zugehörigen Steuereingang (Pin 2) ein positiver Strom eingespeist wird. Dadurch wird die Verstärkung von *U10.1* reduziert.

Die Regelspannungserzeugung sorgt dafür, das dieser Vorgang erst dann eingeleitet wird, wenn die Spitzenaussteuerung des Audioteils erreicht wird.

G. REGELSPANNUNGSERZEUGUNG FÜR SPITZENHUBBEGRENZUNG UND MIKROFONVERSTÄRKERREGELUNG

Q14, Q13: Überwiegend positive Signale öffnen nach überschreiten der Basis-Emitter-Schwellspannung *Q14* und damit *Q15*. An *C82* entsteht eine positive Gleichspannung.

Q12: Überwiegend negative Signale öffnen nach überschreiten der Basis-Emitter-Schwellspannung *Q12*, sodaß an *C82* ebenfalls eine positive Gleichspannung entsteht.

D10: An der Kathode von *D10* steht eine Gleichspannung von ca. 1 V. Diese muß von der an der Anode anliegenden Regelspannung erst überwunden werden, um die Spitzenhubbegrenzung einzuleiten.

Q11: Die Regelspannung steuert *Q11* ein wenig früher (ca. 0,5 dB) auf, als die Spitzenhubbegrenzung einsetzt. Dadurch wird der Fet *Q10* hochohmig und die Verstärkung von *U7.1* wird abgesenkt. Die Regeltiefe beträgt bei maximal manuell eingestellter Verstärkung 30 dB und nimmt mit kleiner werdenden Verstärkung ab. Bei minimaler Verstärkung ist die Regelung ohne Wirkung und nur die Spitzenhubbegrenzung ist wirksam.

R69: To be used in place of *R71* for the connection of electret microphones arranged in an impedance converter circuit. Power then is supplied via pin 1 of *J1*. As before, the audio signal is input at pin 2. An input voltage divider can be obtained by changing the ratio between *R71* and *R70*.

B. LOW CUT FILTER (HIGH-PASS)

U7.2: Active high-pass with a cut off frequency of 60 Hz and an attenuation of 12 dB/oct. for low frequencies. The gain in the passband is 1.

C. MICROPHONE AMPLIFIER

U7.1: Microphone amplifier with a manually selectable gain and automatic gain control.

D. PHASE SHIFTING SECTION

U8.1: Inverting op-amp with a voltage amplification factor of -1. Can be bypassed by relocating *C68*, provided the audio source is in phase.

E. AUDIO COMPRESSOR HIDYN PLUS

U9: Dual purpose component with AF signal gain control element, full-wave rectifier. One half is used for the compressor circuit, the other half for peak deviation limiting.

U8.2: Low-noise op-amp, whose amplification factor is controlled by *U9* depending on the AF signal level.

C76: Determines the attack time of the compressor.

C77: Determines the decay time of the compressor.

R94, C69, R99, C74: Dynamic preemphasis. Together with the inverse expander in the receiver, it provides an effective suppression of noise modulation.

F. PREEMPHASIS AND PEAK LIMITING

U10.1: Inverting op-amp. Feedback path *R106/R109, C89/81* provides preemphasis with $50 \mu\text{s}$ time constant (3 dB cut off frequency = 3.14 kHz). Connected in parallel to this path is the second control element of *U9*. Its impedance is reduced if a positive signal is input via the respective control input (pin 2). This reduces the gain of *U10.1*.

The control voltage generation ensures that this process is only started when the audio section reaches peak modulation.

G. CONTROL VOLTAGE FOR PEAK LIMITING AND MICROPHONE GAIN CONTROL

Q14, Q13: Positive signals, once exceeding the base emitter threshold voltage, activate *Q14* and thus *Q15*. *C82* supplies a positive DC voltage.

Q12: Negative signals, once exceeding the base emitter threshold voltage, activate *Q12*. *C82* supplies a positive DC voltage.

D10: A DC voltage of about 1 V is available at the cathode of *D10*. This voltage must be exceeded by the control voltage at the anode before the circuit for peak limiting is activated.

Q11: The control voltage activates *Q11* a bit earlier (about 0.5 dB) than the circuit for peak limiting becomes active, which increases the impedance of Fet *Q10* and reduces the gain of *U7.1*. With maximum gain manually selected, the control range amounts to 30 dB and decreases in response to a decrease in gain. For minimum gain, the control circuit is inoperative, whereas the circuit for peak limiting is operative.

H. AKTIVER TIEFPASS

U10.2: Aktiver Tiefpaß 3. Grades, dämpft Frequenzen oberhalb 20 kHz mit 18 dB / Oktave. Im Durchlaßbereich beträgt die Verstärkung 1.

3.5.8. DC/DC-KONVERTER

U11: Schaltregler mit variabler Pulsbreite und konstanter Schaltfrequenz von 100 kHz. Der SK 250 benutzt externen Schalttransistor Q17 wegen der höheren Leistung. Aus diesem Grunde kann der SK 250 erst ab einer Batteriespannung von 2,5 V betrieben werden (U6 sperrt HF), während der SK 50 bereits ab 1,7 V betriebsbereit ist. Bis 5,1 V Primärspannung arbeiten die Sender mit konstanten technischen Daten. Die Stromaufnahme ändert sich natürlich mit der Änderung der Primärspannung, da dem Wandler konstante Leistung auf der Sekundärseite abgefordert wird. Der Wirkungsgrad des Wandlers beträgt ca. 85 %. Die Sekundärspannung beträgt 7,5 V und ist Versorgungsspannung für die gesamte Schaltung. Sie wird mit R128 eingestellt.

3.5.9. BETRIEBSANZEIGE

D11: Multifunktionsanzeige-LED leuchtet dunkel im Normalbetrieb, wird über Q15 hell getastet, wenn Spitzenhub erreicht wird und wird über Q16 ebenfalls hell getastet, solange der digitale Phasenkomparator arbeitet, und somit die PLL den Rastvorgang noch nicht abgeschlossen hat.

3.5.10. RÜCKWÄRTIGER VERSORGUNGSANSCHLUSS

Stiftleiste P1, Belegung:

- 1: +1,9 V / 2,7 V bis 5,1 V
- 2: – Versorgungsspannung
- 3: Dateneingang (170 mV für ± 2 kHz Hub)
- 4: +7,5 V vom DC/DC - Konverter
- 5: frei
- 6: NF - Masse

3.6. ANTENNENLÄNGE

H. ACTIVE HIGH-PASS FILTER

U10.2: Active 3rd order high-pass filter attenuating frequencies above 20 kHz with 18 dB/oct. Its gain in the passband is 1.

3.5.8. DC/DC CONVERTER

U11: Regulator with a variable duty cycle and a constant switching frequency of 100 kHz. Because of its higher output power the SK 250 UHF uses the external switching transistor Q7. Therefore, the SK 250 UHF is operative from a battery voltage of 2.7 V (RF amplifiers switched off due to the low-voltage detector U6), whereas the SK 50 UHF is already operative from 1.7 V. SK 250 UHF transmitters are switched off at about 2.5 V, whereas SK 50 UHF transmitters are switched off at about 1.7 V. Up to a primary voltage of 5.1 V the transmitters operate according to specifications. Of course, current consumption changes in response to variations in the primary voltage since the converter must perform constantly on the secondary side. The efficiency of the converter is about 85 %. The secondary voltage is 7.5 V and serves as the supply voltage for the entire circuit. It is adjusted through R128.

3.5.9. ON/OFF INDICATOR

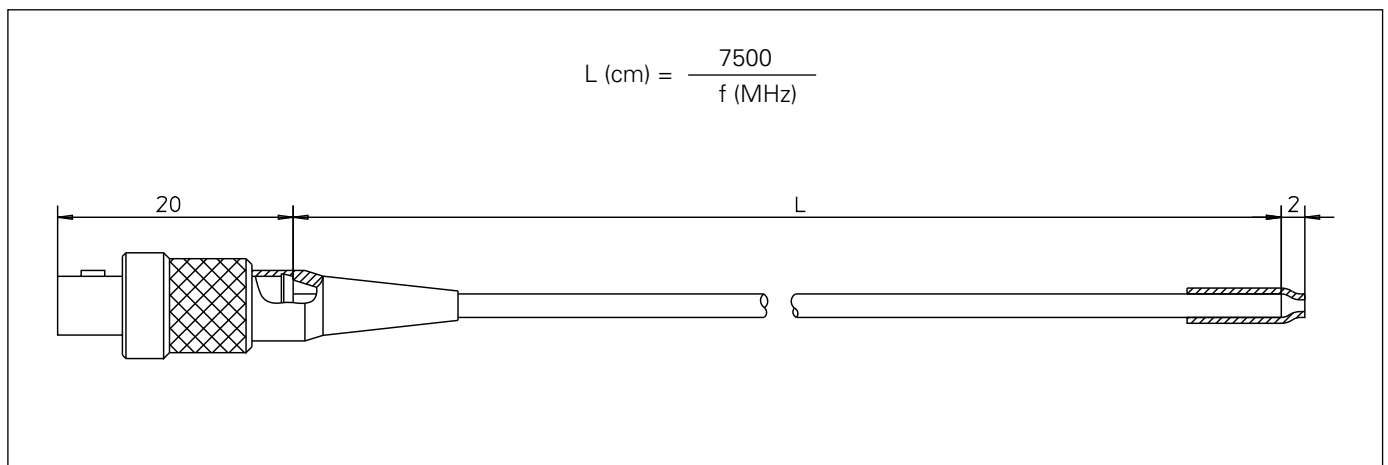
D11: Multi-function LED: dim during normal operation, brightens for peak deviation (Q15) and (Q16) as long as the digital phase comparator operates and the PLL has not yet achieved phase lock.

3.5.10. BACKPLANE CONNECTIONS

P1: Edge connector with the following wiring:

- 1: + 1.9 V / 2.7 V to 5.1 V
- 2: DC ground
- 3: data input (170 mV for ± 2 kHz deviation)
- 4: + 7.5 V from the DC/DC converter
- 5: not used
- 6: AF ground.

3.6. CALCULATING THE ANTENNA LENGTH



4. SERVICE HINWEISE

4.1. ALLGEMEINES

Zur Reparatur und zum Abgleich der Sender SK 50 UHF und SK 250 UHF ist eine Adaption der professionellen Steckverbinder mittels Meßadapter an Standardmeßplätze erforderlich. Eine Überprüfung der Sender ist nur mit Hilfe der Meßadapter sinnvoll. Der Sennheiser Kundendienst bietet folgende Service-Hilfsmittel an:

- M-SK 50 SA Spannungsversorgung Id. - Nr. a. Anfrage
- M-SK 50 RFT HF-Eingangsadapter Id. - Nr. a. Anfrage
- M-SK 50 AF NF-Eingangsadapter Id. - Nr. 49048
- M-SK 50 RF HF-Ausgangsadapter Id. - Nr. 49918
- Spezialschlüssel (Lemo) Id. - Nr. 50607

4.2. DEMONTAGE:

Die Positionsnummern entsprechen den Nummern in der Explosionszeichnung auf Seite 25.

- Batteriepack bzw. Akkupack entriegeln und entnehmen. (siehe Fig. 1)
- Antenne (11) und Mikrofon abschrauben (siehe Fig. 2).
- Ringmutter (15) lösen.
- Gehäusedeckel entfernen; dazu auf hinterer Gehäuseschale (1) 4 Kreuzschlitzschrauben (7) lösen und vorderen Gehäusedeckel (2) anheben.
- Leiterplatte aus Gehäuse (1) entnehmen.

4. SERVICE HINTS

4.1. GENERAL

To repair and align SK 50 UHF and SK 250 UHF the professional connectors on the transmitters have to be adapted to your standard test stations by means of test adapters. Checking the transmitters for correct working is only useful with the help of these adapters. Therefore, Sennheiser's Service Department is offering the following test equipment:

- M-SK 50 SA power supply order no. upon request
- M-SK 50 RFT RF input adapter order no. upon request
- M-SK 50 AF AF input adapter order no. 49048
- M-SK 50 RF RF output adapter order no. 49918
- Special tool (Lemo) order no. 50607

4.2. DISASSEMBLY

The item numbers below correspond to the numbers shown in the exploded view on page 25.

- Disengage and detach the battery pack or rechargeable battery pack (pls. see fig. 1).
- Unscrew antenna (11) and the microphone (pls. see fig. 2).
- Loosen the ring nuts (15).
- Detach the front housing shell; to this purpose unscrew the four Phillips screws (7) on the rear housing shell (1) and remove the front housing shell (2).
- Lift the printed circuit board out of the housing (1).

Fig. 1

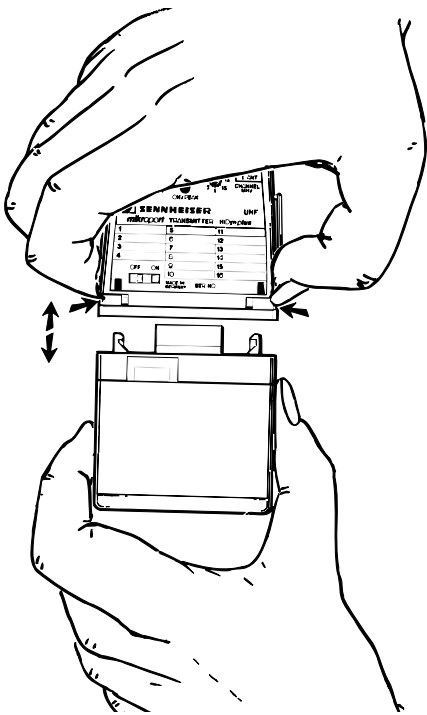
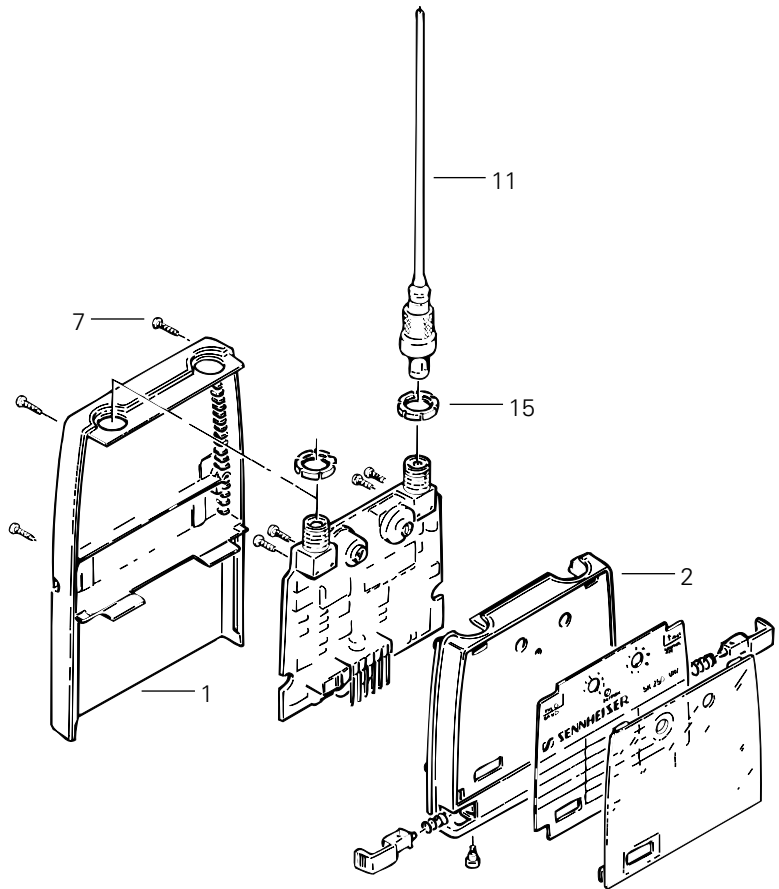


Fig. 2



4.3. ABGLEICH

Zur Reparatur und zum Vorabgleich ist die Leiterplatte aus dem Gehäuse zu entnehmen (siehe 4.2. Demontage). Zum Feinabgleich des Senders ist die Leiterplatte in das Gehäuse einzusetzen.

4.3. ALIGNMENT

For repair or preliminary alignment the printed circuit board is to be removed from the housing (pls. see 4.2. Disassembly). For precise alignment the printed circuit board is to be put into the housing.

4.3.1. VORBEREITUNGEN

- Netzgerät auf 3,9 V einstellen (Strombegrenzung 500 mA).
- Meßadapter M-SK 50 SA am Netzgerät anschließen.
- Meßadapter M-SK 50 SA am Sender anbringen.
- Empfindlichkeitseinsteller (RX) in Position 1 bringen.
- Sender-Mittenfrequenz (f_{CF}) ermitteln.

$$f_{CF} = \frac{f_{min} + f_{max}}{2}$$

Am Kanalwahlschalter S1 wird der Kanal gewählt, der dieser Frequenz am nächsten liegt.

- Meßadapter M-SK 50 AF an Mikrofonbuchse anschließen.
- Meßadapter M-SK 50 RF an Antennenbuchse anschließen.
- Grundeinstellung am Modulations - Analysator (R & S):

Frequenz : auto
Demodulator : FM
Detector : (p + p / 2)
Deemphasis : 50 µs
Filter : HP 30 Hz, LP 20 kHz

- Betriebsschalter am Sender (S3) in Stellung "ON" bringen.
- Weiter wie in "Prüf- und Abgleichanleitung" beschrieben.

4.4. KANALFREQUENZÄNDERUNGEN

Im Falle einer gewünschten Kanalfrequenzänderung (typspezifisches Kanalraster und Schaltbandbreite beachten) sind im Sennheiser Kundendienst Austausch-PROM und Typenschild erhältlich (siehe 10. Ersatzteile). Dazu benötigt werden folgende Angaben:

- Gerätetyp (z. B. SK 50 UHF)
- Seriennummer
- Kanalschalterstellungen mit Frequenzangabe

Nach Austausch des PROM ist der Sender nachzugleichen.

4.5. SMD (SURFACE MOUNTED DEVICES)

Die Leiterplatten des SK 50 UHF / SK 250 UHF sind weitgehend mit Chip-Elementen (SMD) bestückt. Sollte beim Hantieren mit den Baugruppen ein SMD mechanisch zerstört werden, ist es erforderlich, dieses Bauelement zu ersetzen.

SMD werden direkt auf die dafür vorgesehenen Lötflächen gelötet. Hierfür besitzen sie lötfähige Stirnkontaktierungen, die weitgehend hitzeunempfindlich sind.

Zum Auswechseln ist folgendes Werkzeug erforderlich: Neben einer Pinzette und einem normalen temperaturgeregelten LötKolben (z. B. Weller mit 0,8 mm Flachkopflötspitze PT-H 7 oder 0,8 mm Langkopflötspitze PT-K 7) sollten noch ein absolut rückschlagfreies Absauggerät und 1,2 mm Entlötlupe vorhanden sein. Sinnvoll ist eine Arbeitslupe.

Die Lötzeit ist so kurz wie möglich zu halten, damit die Leiterbahnen nicht beschädigt werden. Beim Auslöten der Bauteile ist darauf zu achten, daß die Leiterbahnen nicht abgehoben werden. Danach ist die Auflagefläche der Bauteile von Lötresten zu säubern. Um mechanische Spannungen in den Bauteilen zu vermeiden, sollte man erst nach dem Erkalten der ersten Lötstelle die gegenüberliegende Seite anlöten.

Eine Wiederverwendung eines bereits ausgelöteten Chip-Bauelementes ist nicht zulässig. Dies gilt auch dann, wenn es offensichtlich fehlerfrei ist, da durch die mechanische Beanspruchung beim Ein- und Auslöten eine Beschädigung nicht ausgeschlossen werden kann.

Die SMD werden in Packeinheiten von je 50 Stück geliefert. Die Verpackungen müssen verwechslungssicher gekennzeichnet sein, da nur so eine Unterscheidung der Bauteile möglich ist.

4.3.1. PREPARATIONS

- Set power supply to 3.9 V (current limiter 500 mA).
- Connect M-SK 50 SA test adapter to power supply.
- Connect M-SK 50 SA test adapter to transmitter.
- Set sensitivity control (RX) to position 1.
- Calculate center frequency (f_{CF}).

$$f_{CF} = \frac{f_{min} + f_{max}}{2}$$

Switch channel selector switch S1 to the channel lying nearest to the above frequency.

- Connect M-SK 50 AF test adapter to microphone socket.
- Connect M-SK 50 RF test adapter to antenna socket.
- Setting on the modulation analyzer (R & S):

Frequency : auto
Demodulator : FM
Detector : (p + p / 2)
Deemphasis : 50 µs
Filter : HP 30 Hz, LP 20 kHz

- Switch ON/OFF switch on transmitter (S3) to "ON".
- Proceed as described in the test and alignment instructions.

4.4. CHANGING CHANNEL FREQUENCIES

Channel frequencies can easily be changed thanks to replaceable PROMs (observe typ. channel grid and switching bandwidth) and new type plates which are available from Sennheiser's Service Department (pls. see paragraph 10., "Spare parts"). Pls. state the following when ordering spare PROMs:

- Model (e.g. SK 50 UHF)
- Serial number
- Channel switch position and frequency

Having replaced the PROM, you should realign the transmitter.

4.5. SMD (SURFACE MOUNTED DEVICES)

The boards of the SK 50 UHF / SK 250 UHF are chiefly equipped with Surface Mounted Devices (SMD). Handle with care. Should one SMD be damaged replace defective component with new one.

SMDs must be soldered to the surface provided for this purpose. They feature solderable contacts which are insensitive to heat.

Tools required to replace SMDs: tweezers, temperature-controlled soldering iron (e.g. Weller with 0.8 mm flat headed soldering tip PT-H 7 or 0.8 mm oblong soldering tip PT-K 7), blow-back proof unsoldering set, 1.2 mm unsoldering braid. It is recommendable to use magnifying glasses.

Minimize soldering time in order not to damage the p.c.b. Be careful not to damage any tracks when unsoldering components. Clean the surface. Wait until the first soldered joint has cooled down before starting to solder the opposite side. This serves to avoid stress built-up in the components.

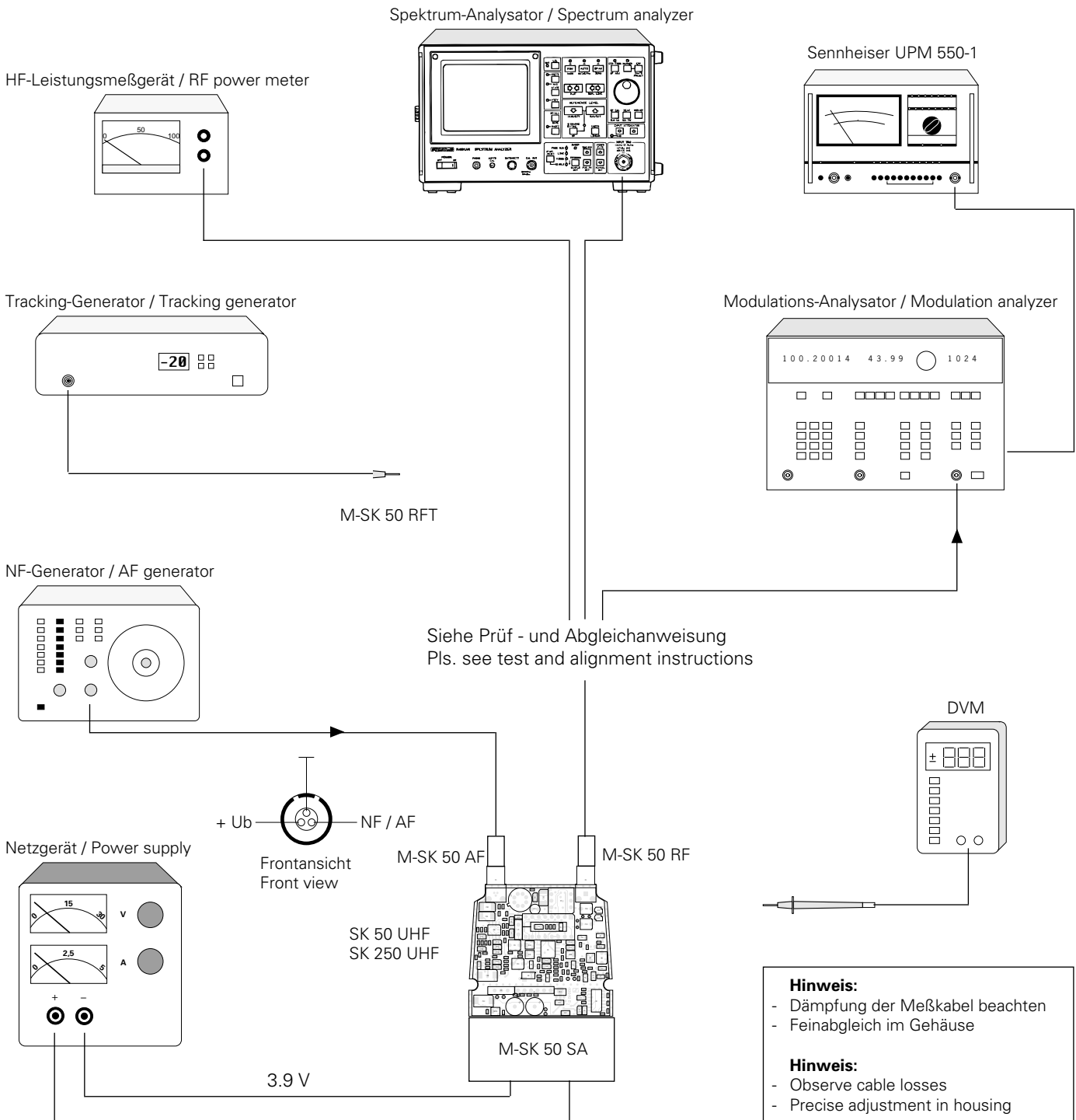
Do not reuse unsoldered components, even if they seem to be faultless. Mechanical damage, possibly caused by soldering or unsoldering components, cannot be excluded.

SMDs are available as spare parts, 50 pcs. packaged in a poly bag. Packages should be marked to make the components distinguishable from each other.

5. MESSGERÄTE UND PRÜFMITTEL

- 1 Spektrum-Analysator (z. B. Advantest R 4131A)
- 1 Tracking-Generator (z. B. Advantest TR 4131A)
- 1 Modulations - Analysator (z. B. Rhode & Schwarz)
- 1 HF-Leistungsmeßgerät (z. B. Rhode & Schwarz)
- 1 Klirrfaktormesser (z. B. UPM 550 - 1)
- 1 NF-Millivoltmeter (z. B. UPM 550 - 1)
- 1 DC-Voltmeter $R_i \geq 1 \text{ M}\Omega / \text{V}$ (z. B. Thandar TM 351)
- 1 Amperemeter (z. B. Thandar TM 351)
- 1 Netzgerät 0 - 10 V / 500 mA
- 1 Speiseadapter M-SK 50 SA (siehe 4.1. Allgemeines)
- 1 Meßadapter M-SK 50 AF (siehe 4.1. Allgemeines)
- 1 Meßadapter M-SK 50 RFT (siehe 4.1. Allgemeines)
- 1 Meßadapter M-SK 50 RF (siehe 4.1. Allgemeines)

6. MESSAUFBAU



5. SPECIAL TOOLS AND EQUIPMENT

- 1 Spectrum analyzer (e.g. Advantest R 4131A)
- 1 Tracking generator (e.g. Advantest TR 4131A)
- 1 Modulation analyzer (e.g. Rhode & Schwarz)
- 1 RF power meter (e.g. Rhode & Schwarz)
- 1 THD measuring device (e.g. UPM 550 - 1)
- 1 AF millivoltmeter (e.g. UPM 550 - 1)
- 1 DC voltmeter $R_i \geq 1 \text{ M}\Omega / \text{V}$ (e.g. Thandar TM 351)
- 1 Ammeter (e.g. Thandar TM 351)
- 1 DC power supply 0 to 10 V / 500 mA
- 1 Powering adapter M-SK 50 SA (pls. see 4.1. General)
- 1 Test adapter M-SK 50 AF (pls. see 4.1. General)
- 1 Test adapter M-SK 50 RFT (pls. see 4.1. General)
- 1 Test adapter M-SK 50 RF (pls. see 4.1. General)

6. TEST SET-UP

7. PRÜF - UND ABGLEICHANWEISUNG

Zum Abgleich "Service-Hinweise" beachten!

Nr.	Messung, Einstellung	Signal-einspeisung	Vorbereitung, Geräteeinstellung	Meßpunkt	Sollwert	Einsteller	Bemerkungen
1	Stromaufnahme		Meßgeräte lt. Meßaufbau anschließen; UBat 3,9 V; S3 "ON"	IBat	SK 250 = 280 mA SK 50 = 125 mA	R65 R51	
2	DC / DC - Wandler		wie 1.	P1 / Pin4	7,5 V	R128	
3	PLL rastet		Kanalwahlschalter S1 auf mittleren Kanal der Schaltbandbreite	Anzeige D11 "PLL LOCK"	leuchtet dunkel	C21, falls PLL nicht rastet	
4	HF - Ausgang (Vorabgleich)		wie 3. Leistungsmeßgerät	J2	SK 250 = 2 V SK 50 = 1,2 V	C45, (C46), C53, C54	
5	PLL, obere Eckfrequenz		S1 Kanal "F"; DC - Voltmeter	C12 (+)	$U \leq 6,8 \text{ V}$	C21	
5.1	PLL, untere Eckfrequenz		S1 Kanal "0"; DC - Voltmeter	C12 (+)	$U \geq 0,5 \text{ V}$	C21	
6	Sendefrequenz		wie 3.	J2	Kanalfrequenz lt. Typenschild einstellen	C6	Sämtliche Kanalfrequenzen überprüfen; Toleranz $\pm 500 \text{ Hz}$
7	Frequenzhub		wie 3.	J2	Minimum	R32	
8	Rauschminimum		UPM 550 - 1	J2	$\leq 65 \text{ dBAeff}$	R26	
9	Spitzenhub	NF - Generator an Eingang J1: 1,55 V / 400 Hz	S2 Pos. "1"; Mod. - Analysator	J2	$\pm 56 \text{ kHz}$	R32	LED D11 leuchtet hell
9.1	Nennhub	NF - Generator an Eingang J1: 0,775 V / 400 Hz	wie 9.	J2	typ. $\pm 43 \text{ kHz}$		LED D11 leuchtet dunkel
10	Batteriezustand	NF - Generator an P1 / Pin3: 170 mV / 4 Hz	wie 9.	J2	Hub: $\pm 2 \text{ kHz}$	R31	
11	Frequenzgang	NF - Generator an Eingang J1: 15 mV / 1 kHz	S2 Pos. "1"; Mod. - Analysator; UPM 550 - 1	J2	Hub: $\pm 5 \text{ kHz}$ entspr. 0 dB		
11.1	Frequenzgang	NF - Generator an Eingang J1: 15 mV / 70 Hz - 20 kHz	wie 11.	J2	+ 1 dB / - 1,5 dB		
12	Empfindlichkeit	NF - Generator an Eingang J1: 0,775 V / 1 kHz entspr. 0 dB	wie 11.	J2	Hub: $\pm 40 \text{ kHz}$ entspr. 0 dB		
12.1	Empfindlichkeit	- 6 dB - 12 dB - 18 dB - 24 dB - 30 dB - 36 dB - 42 dB	S2 Pos. "2" S2 Pos. "3" S2 Pos. "4" S2 Pos. "5" S2 Pos. "6" S2 Pos. "7" S2 Pos. "8"	J2	0 dB Tol. $\pm 1 \text{ dB}$		

Nr.	Messung, Einstellung	Signal-einspeisung	Vorbereitung, Geräteeinstellung	Meßpunkt	Sollwert	Einsteller	Bemerkungen
13	Regelverstärker	NF - Generator an Eingang J1: 12 mV / 1 kHz entspr. 0 dB	S2 Pos. "8"; Mod. - Analysator; UPM 550 - 1	J2	Hub: ± 56 kHz; Tol. ± 1 dB entspr. 0 dB		LED D11 leuchtet hell
13.1	Regelverstärker	NF - Generator an Eingang J1: + 30 dB	wie 13.	J2	Hub: max. + 1 dB		Signal bleibt Sinusförmig, Einschwingzeit ca. 5 ms
14	Signal - / Rausch-abstand	wie 13.	wie 13.	J2	Hub: ± 56 kHz 0 dBAeff		
14.1	Signal - / Rausch-abstand	NF - Generator entfernen, J1 kurzschließen	wie 13.	J2	- 40 dBAeff		
14.2	Signal - / Rausch-abstand	wie 14.1.	S2 Pos. "1"	J2	- 60 dBAeff		
15	DC / DC - Wandler-überprüfung	NF - Generator an Eingang J1: 0,775 V / 1 kHz	S2 Pos. "1"; SK 250-UBat 2,8 V; SK 50-UBat 2,0 V	J2	NF - Signal mit Kopfhörer abhören		Keine Pfeifgeräusche hörbar
16	Klirrfaktor	wie 15.	UBat 3,9 V; UPM 550 - 1	J2	Kges ≤ 0,3 %		
17	HF - Feinabgleich	NF - Generator entfernen; Tracking Generator - 6 dBm an TP15 und TP16	C33 auslöten; Sender in Abschirmgehäuse einsetzen; Spektrum - Analysator	J2	Bmin. 30 MHz; SK 250 = U ≥ +23 dBm SK 50 = U ≥ +15,5 dBm	C45, (C46), C53, C54	
18	HF - Ausgangs-leistung		Tracking Generator entfernen; Sender aus Gehäuse entnehmen; C33 einlöten; Sender in Gehäuse einsetzen; Leistungsmeßgerät	J2	250 = 200 - 250 mW 50 = 25 - 50 mW	250 = R65 50 = R51	Stromaufnahme beachten!

NOTIZEN:

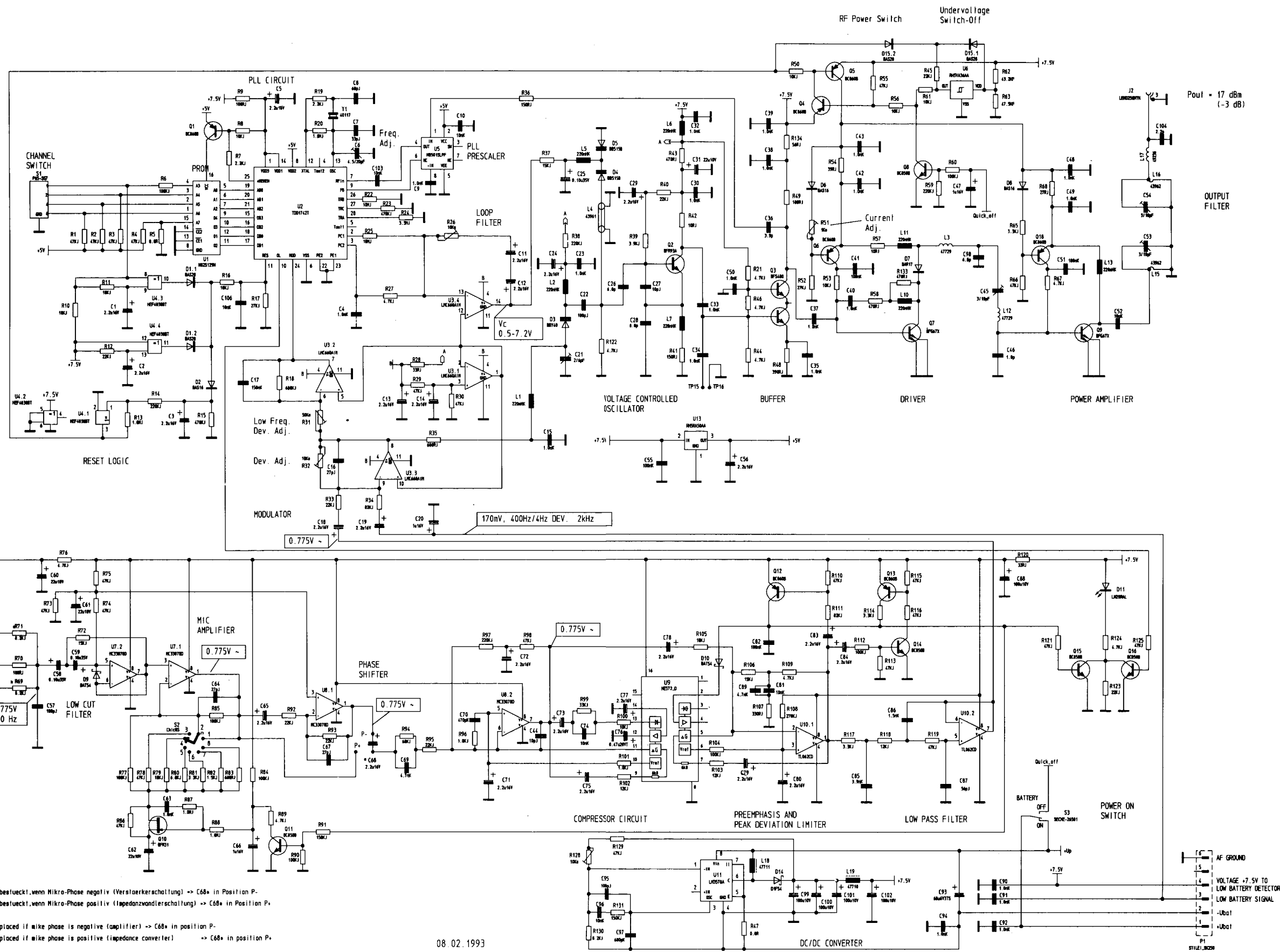
7. TEST AND ALIGNMENT INSTRUCTIONS

For alignment pls. see "Service hints" !

No.	Measurement, adjustment	Signal input	Preparations, settings	Test point	Desired value	Adjuster	Remarks
1	Current consumption		Connect test equipment as per test set-up; UBat 3.9 V; S3 "ON"	IBat	SK 250 = 280 mA SK 50 = 125 mA	R65 R51	
2	DC / DC converter		As 1.	P1 / pin4	7.5 V	R128	
3	PLL has achieved phase lock		Set channel selector switch S1 to channel in the middle of the switching bandwidth	Display D11 "PLL LOCK"	lights (dark)	C21, if PLL has not achieved phase lock	
4	RF output (preliminary adjustment)		As 3. Power meter	J2	SK 250 = 2 V SK 50 = 1.2 V	C45, (C46), C53, C54	
5	PLL, upper limit freq.		S1 channel "F"; DC voltmeter	C12 (+)	$U \leq 6.8 \text{ V}$	C21	
5.1	PLL, lower limit freq.		S1 channel "0"; DC voltmeter	C12 (+)	$U \geq 0.5 \text{ V}$	C21	
6	Transmit frequency		As 3.	J2	Adjust freq. as per type plate	C6	Check all freq.; tolerance $\pm 500 \text{ Hz}$
7	Frequency dev.		As 3.	J2	Minimum	R32	
8	Min. noise		UPM 550 - 1	J2	$\leq 65 \text{ dBaeff}$	R26	
9	Peak dev.	Connect AF generator to input J1: 1.55 V / 400 Hz	S2 pos. "1"; mod. analyzer	J2	$\pm 56 \text{ kHz}$	R32	LED D11 bright
9.1	Nominal dev.	Connect AF generator to input J1: 0.775 V / 400 Hz	As 9.	J2	Typ. $\pm 43 \text{ kHz}$		LED D11 dim
10	Battery condition	Connect AF generator to P1 / Pin3: 170 mV / 4 Hz	As 9.	J2	Dev.: $\pm 2 \text{ kHz}$	R31	
11	Frequency response	Connect AF generator to input J1: 15 mV / 1 kHz	S2 pos. "1"; mod. analyzer; UPM 550 - 1	J2	Dev.: $\pm 5 \text{ kHz}$ = 0 dB		
11.1	Frequency response	Connect AF generator to input J1: 15 mV / 70 Hz - 20 kHz	As 11.	J2	+ 1 dB / - 1.5 dB		
12	Sensitivity	Connect AF generator to input J1: 0.775 V / 1 kHz, i.e. 0 dB	As 11.	J2	Dev.: $\pm 40 \text{ kHz}$ = 0 dB		

No.	Measurement, adjustment	Signal input	Preparations, settings	Test point	Desired value	Adjuster	Remarks
12.1	Sensitivity	- 6 dB - 12 dB - 18 dB - 24 dB - 30 dB - 36 dB - 42 dB	S2 pos. "2" S2 pos. "3" S2 pos. "4" S2 pos. "5" S2 pos. "6" S2 pos. "7" S2 pos. "8"	J2	0 dB tol. ± 1 dB		
13	Control amplifier	Connect AF generator to input J1: 12 mV / 1 kHz = 0 dB	S2 pos. "8"; mod. analyzer; UPM 550 - 1	J2	Dev.: ± 56 kHz; tol. ± 1 dB = 0 dB		LED D11 lights
13.1	Control amplifier	Connect AF generator to input J1: + 30 dB	As 13.	J2	Dev.: max. + 1 dB		Signal remains sinusoidal; attack time approx. 5 ms
14	S/N ratio	As 13.	As 13.	J2	Dev.: ± 56 kHz 0 dBAeff		
14.1	S/N ratio	Remove AF generator, short-circuit J1	As 13.	J2	- 40 dBAeff		
14.2	S/N ratio	As 14.1.	S2 pos. "1"	J2	- 60 dBAeff		
15	DC / DC converter test	Connect AF generator to input J1: 0.775 V / 1 kHz	S2 pos. "1"; SK 250-UBat 2.8 V; SK 50-UBat 2.0 V	J2	Use headphone to monitor AF signal		No audible hiss
16	THD	As 15.	UBat 3.9 V; UPM 550 - 1	J2	THD ≤ 0.3 %		
17	Precise RF adjustment	Remove AF generator; connect tracking generator - 6 dBm to TP15 and TP16	Remove C33; put transmitter into shielding housing; spectrum analyzer	J2	Bmin. 30 MHz; SK 250 = U $\geq +23$ dBm SK 50 = U $\geq +15.5$ dBm	C45, (C46), C53, C54	
18	RF output power		Remove tracking generator; take transmitter out of housing; solder C33 in proper position; put transmitter into housing; power meter	J2	250 = 200 - 250 mW 50 = 25 - 50 mW	250 = R65 50 = R51	Observe current consumption

NOTES:



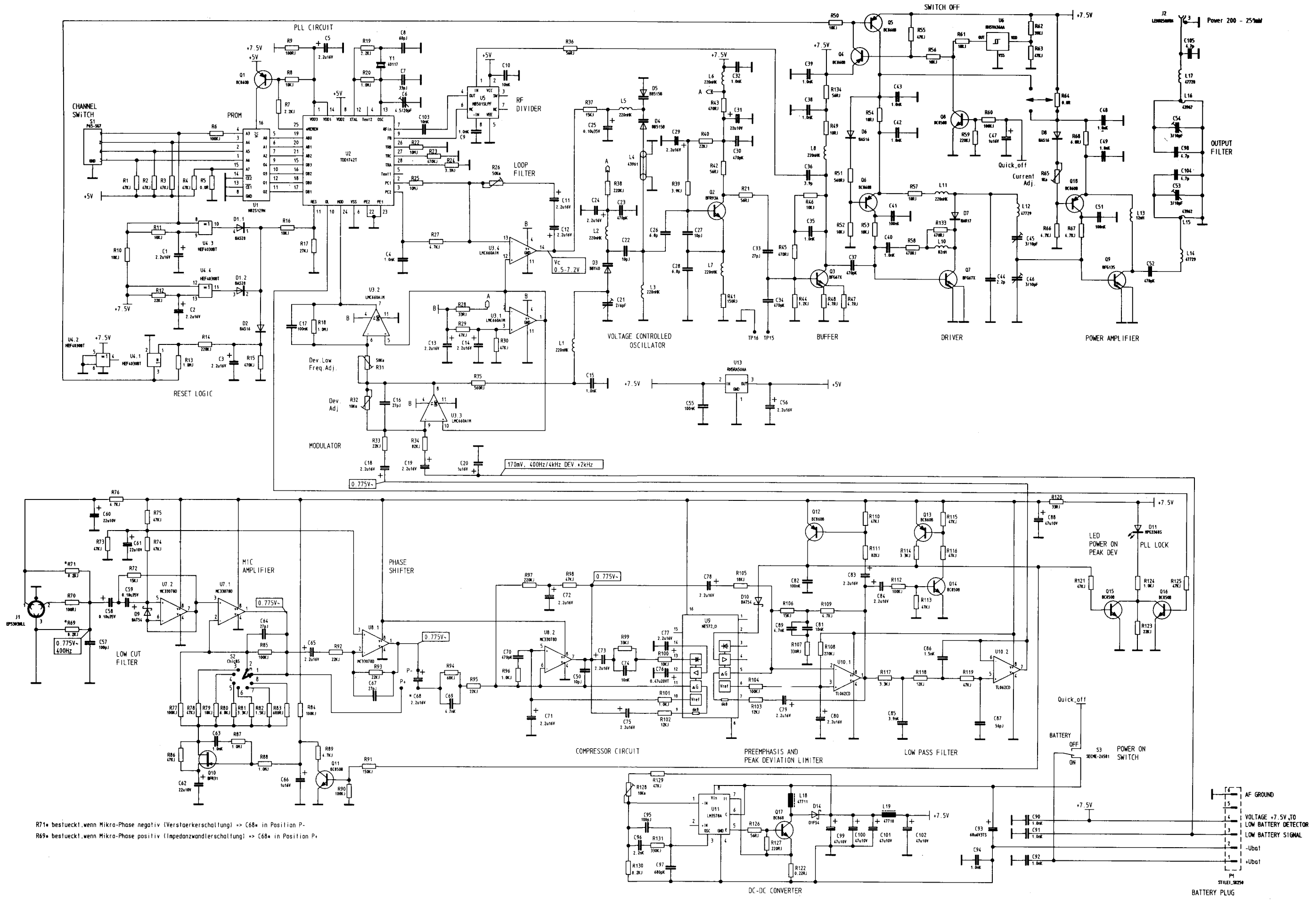
R71* bestueckt, wenn Mikro-Phase negativ (Verstaerkerhaltung) -> C68* in Position P.
 R69* bestueckt, wenn Mikro-Phase positiv (Impedanzwandlerhaltung) -> C68* in Position P.
 R71* placed if mike phase is negative (amplifier) -> C68* in position P.
 R69* placed if mike phase is positive (impedance converter) -> C68* in position P.

08.02.1993

Variablen Variables	Frequenzbereich Frequency Range	Voltage Controlled Oscillator					Driver					PA			Kontaktblech Contact Spring		
		C22	C26	C27	C28	L4	D4	R122	R40	R42	C98	C46	L12	L15/L16		L17	C104
Ber. 1/Range1	450 - 550 MHz	100p	6p8	10p	6p8	3 Wdg/43961	0R0/1206	-	120k	10R	2p2	2p2	8.5 Wdg/47731	2.5 Wdg/49239	8.5 Wdg/47731	2p2	ja/yes
Ber. 2/Range2	550 - 680 MHz	100p	6p8	10p	6p8	3 Wdg/43961	BB515B	4k7	22k	10R	6p8	1p0	5.5 Wdg/47729	1.5 Wdg/43962	6.5 Wdg/49236	2p2	ja/yes
Ber. 3/Range3	680 - 800 MHz	10p	8p2	4p7	5p6	1 Wdg/49220	BB515B	4k7	22k	100R	6p8	2p2	3.5 Wdg/47730	1.0 Wdg/49241	6.5 Wdg/49236	2p2	ja/yes
Ber. 4/Range4	800 - 960 MHz	1p5	8p2	4p7	5p6	1 Wdg/49220	BB515B	4k7	22k	100R	2p2	-	2.5 Wdg/49237	1.0 Wdg/49241	5.5 Wdg/47729	1p5	nein/no

Dargestellte Bestueckung: Bereich 2
 Paris shown: Range 2
 Note: Wdg = Turns

**SK 50 UHF, STROMLAUFPLAN
 SK 50 UHF, CIRCUIT DIAGRAM**

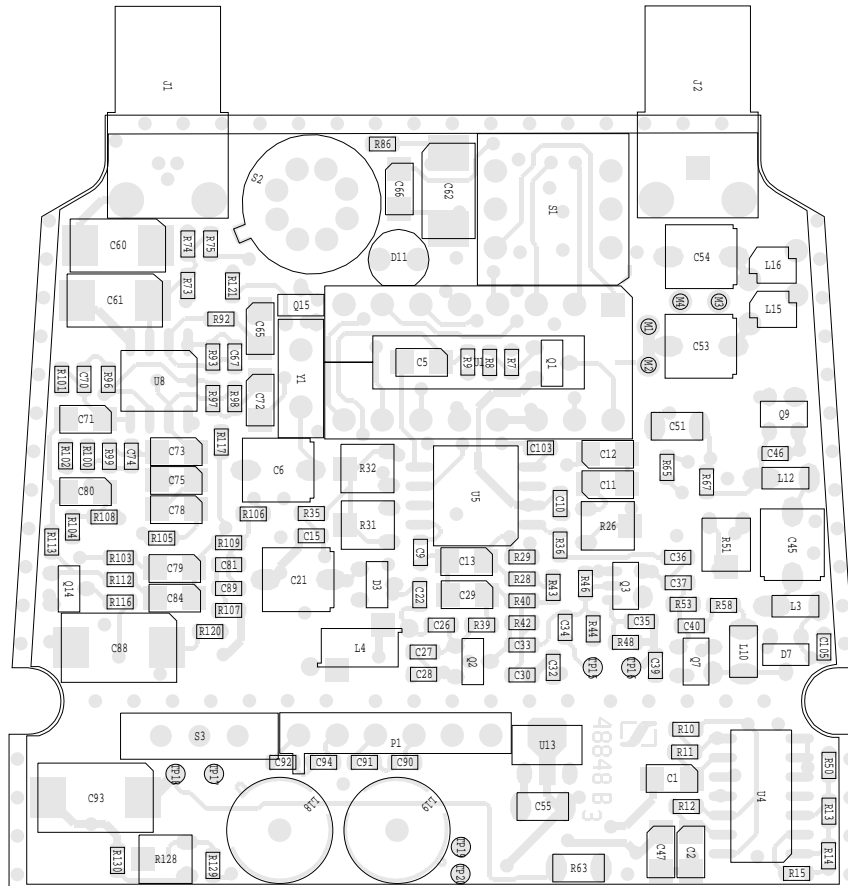


R71* bestueckt, wenn Mikro-Phase negativ (Verstaerkerschaltung) => C68* in Position P-
 R69* bestueckt, wenn Mikro-Phase positiv (Impedanzwandlerschaltung) => C68* in Position P+

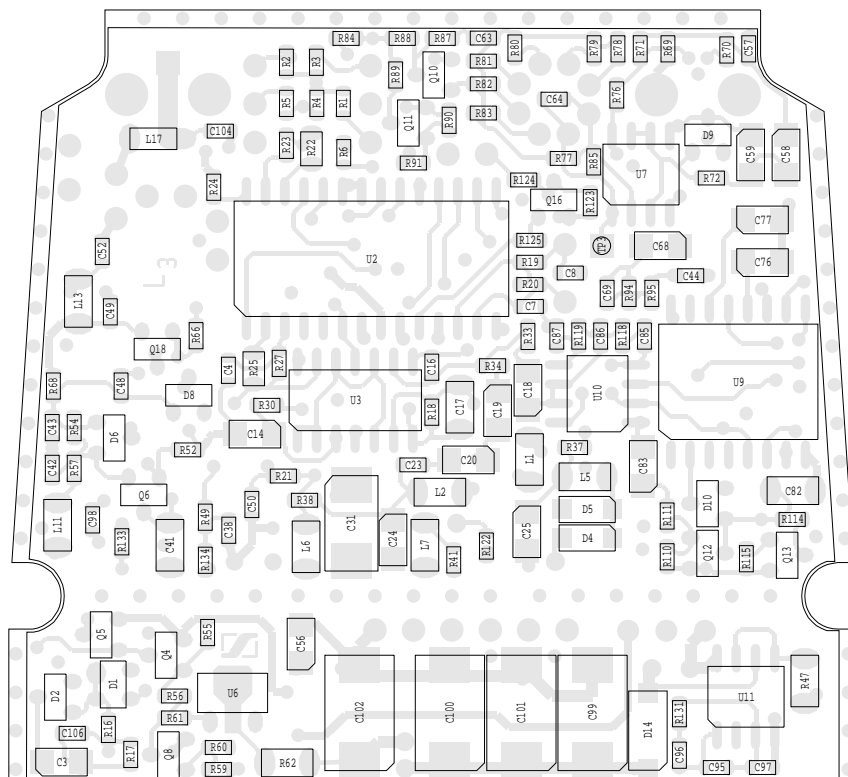
Varianten-Bestueckung	Frequenzbereich	R40	R133	C22	C26	C27	C28	C44	C46	C98	C104	C105	D4	L3	L4	L12	L14
Bereich 1:	450-580 MHz	100k	470R	100p	15p	10p	6p8	2p7	3/10p	4p7	4p7	2p7	0R0/1206	--	3Wdg/43961	8,5/47731	10,5/47732
Bereich 2:	540-730 MHz	22k	470R	10p	6p8	10p	6p8	2p7	--	--	--	2p7	BB515B	220nH	3Wdg/43961	5,5/47729	5,5/47729
Bereich 3:	700-960 MHz	22k	--	6p8	6p8	2p7	3p9	--	3/10p	--	--	--	BB515B	220nH	1Wdg/49220	3,5/47730	3,5/47730

SK 250 UHF, STROMLAUFPLAN
 SK 250 UHF, CIRCUIT DIAGRAM

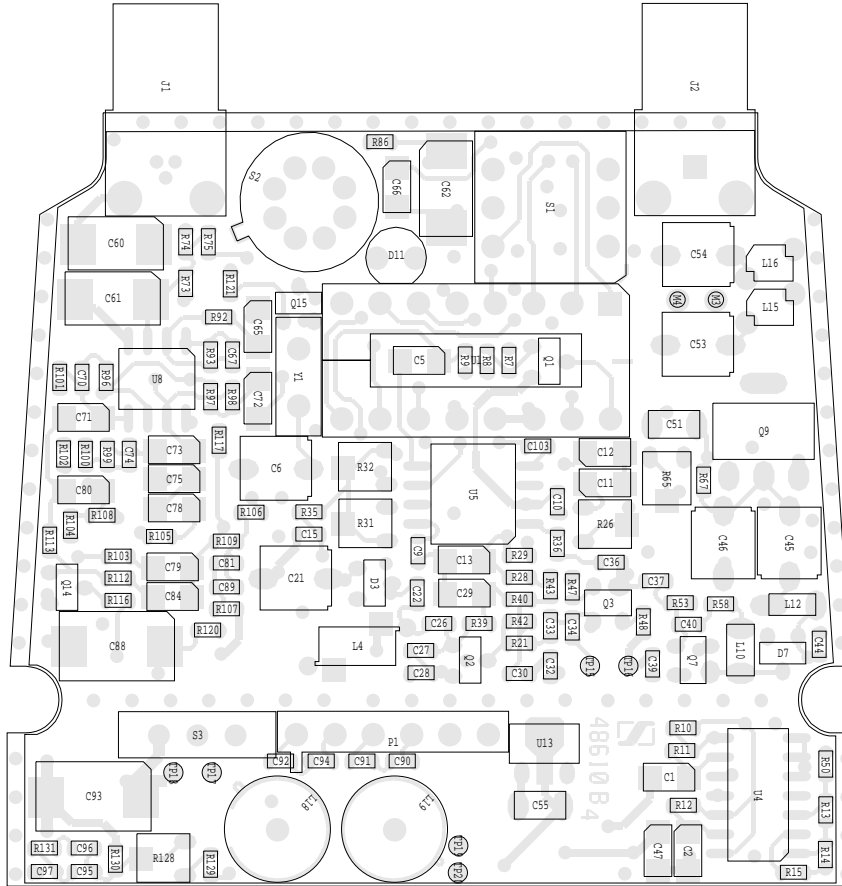
SK 50 UHF, GEDRUCKTE SCHALTUNG, BESTÜCKUNGSSEITE
SK 50 UHF, PRINTED CIRCUIT BOARD, COMPONENTS SIDE



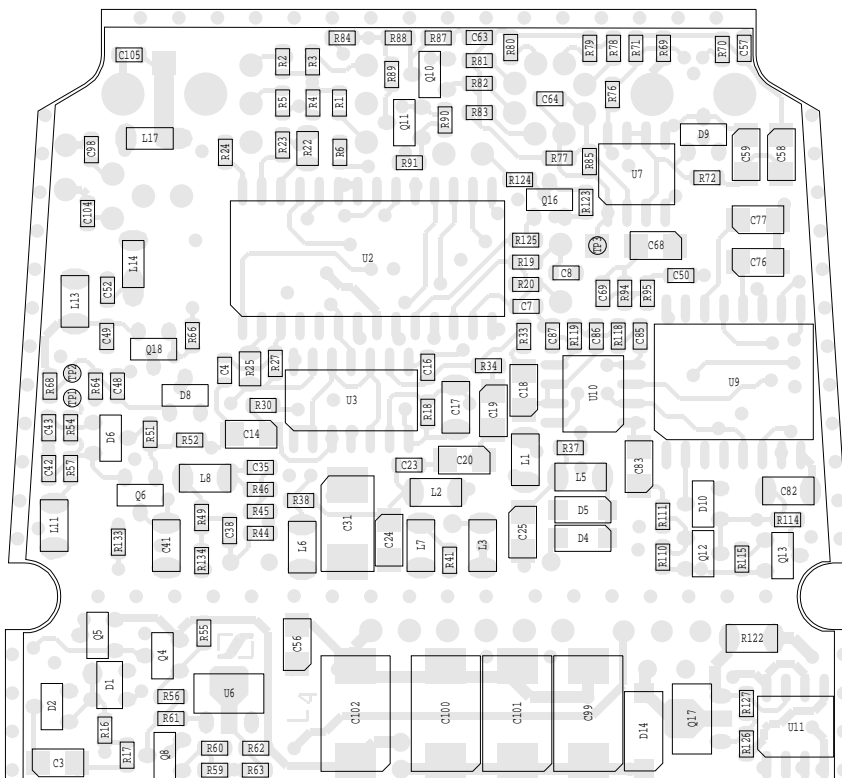
SK 50 UHF, GEDRUCKTE SCHALTUNG, LÖTSEITE
SK 50 UHF, PRINTED CIRCUIT BOARD, SOLDER SIDE



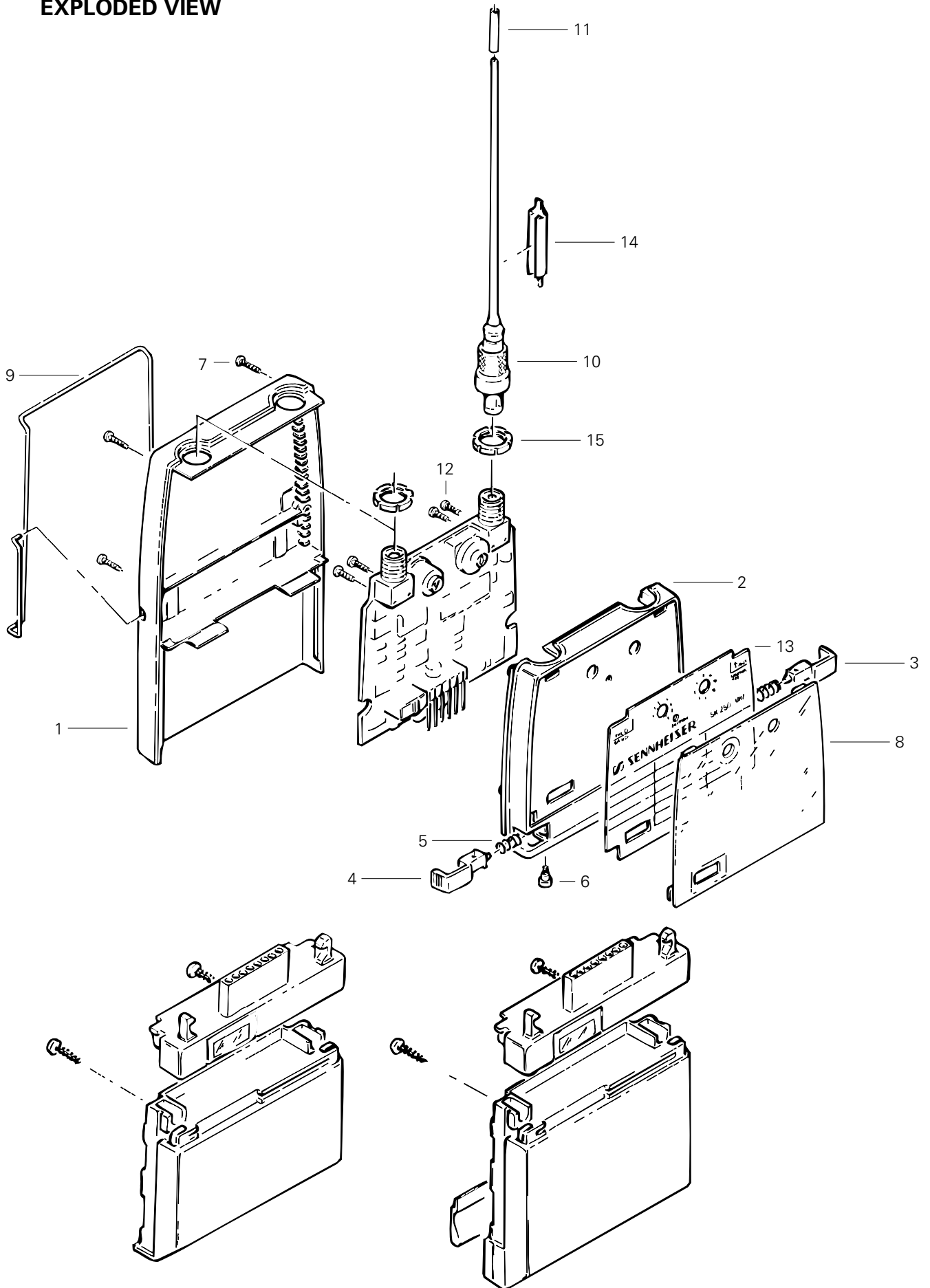
SK 250 UHF, GEDRUCKTE SCHALTUNG, BESTÜCKUNGSSEITE
SK 250 UHF, PRINTED CIRCUIT BOARD, COMPONENTS SIDE



SK 250 UHF, GEDRUCKTE SCHALTUNG, LÖTSEITE
SK 250 UHF, PRINTED CIRCUIT BOARD, SOLDER SIDE



**10. EXPLOSIONSZEICHNUNG
EXPLODED VIEW**



11. ERSATZTEILE

11. SPARE PARTS

POS	IDENT	BEZEICHNUNG	DESCRIPTION
		SK 50 UHF	SK 50 UHF
001	48642	Gehaueschale, hinten	Housing shell, rear
002	48641	Gehaueschale, vorne	Housing shell, front
003	48639	Riegel, rechts	Locking bar, right
004	48640	Riegel, links	Locking bar, left
005	48309	Druckfeder (MOQ:10x)	Pressure spring (MOQ:10x)
006	48310	Zapfenschraube M2x2 DIN927 (MOQ:50x)	Shank screw M2x2 DIN927 (MOQ:50x)
007	44898	Zylinderschraube M2x8 (MOQ:10x)	Chees head screw M2x8 (MOQ:10x)
008	47479	Blende	Cover
009	47481	Klammer	Clip
010	48819	Wurfantenne	Antenna
011	33151	Schrumpfschlauch	Shrinking tube
012	22451	Zylinderschraube M1,4x4 DIN84 (MOQ:10x)	Cheese head screw M1.4x4 DIN84 (MOQ:10x)
013	47476	Typenschild	Type plate
014	48178	Schlüssel fuer Kanalwahl	Adjusting tool for channel selection
C001	45043	SMD Kondensator TA-KO 2,2uF 16V IEC 384,3	SMD capacitor TA-KO 2.2uF 16V IEC 384,3
C002	45043	SMD Kondensator TA-KO 2,2uF 16V IEC 384,3	SMD capacitor TA-KO 2.2uF 16V IEC 384,3
C003	45043	SMD Kondensator TA-KO 2,2uF 16V IEC 384,3	SMD capacitor TA-KO 2.2uF 16V IEC 384,3
C004	45195	SMD Kondensator KERKO 1nF 50V X7R (MOQ:50x)	SMD capacitor KERKO 1nF 50V X7R (MOQ:50x)
C005	45043	SMD Kondensator TA-KO 2,2uF 16V IEC 384,3	SMD capacitor TA-KO 2.2uF 16V IEC 384,3
C006	45363	SMD Trimmkondensator 4,5/20pF (MOQ:50x)	SMD capacitor variable 4.5/20pF (MOQ:50x)
C007	45180	SMD Kondensator KERKO 33pF 50V NPO (MOQ:50x)	SMD capacitor KERKO 33pF 50V NPO (MOQ:50x)
C008	45184	SMD Kondensator KERKO 68pF 50V NPO (MOQ:50x)	SMD capacitor KERKO 68pF 50V NPO (MOQ:50x)
C009	45195	SMD Kondensator KERKO 1nF 50V X7R (MOQ:50x)	SMD capacitor KERKO 1nF 50V X7R (MOQ:50x)
C010	45201	SMD Kondensator KERKO 10nF 50V X7R (MOQ:50x)	SMD capacitor KERKO 10nF 50V X7R (MOQ:50x)
C011	45043	SMD Kondensator TA-KO 2,2uF 16V IEC 384,3	SMD capacitor TA-KO 2.2uF 16V IEC 384,3
C012	45043	SMD Kondensator TA-KO 2,2uF 16V IEC 384,3	SMD capacitor TA-KO 2.2uF 16V IEC 384,3
C013	45043	SMD Kondensator TA-KO 2,2uF 16V IEC 384,3	SMD capacitor TA-KO 2.2uF 16V IEC 384,3
C014	45043	SMD Kondensator TA-KO 2,2uF 16V IEC 384,3	SMD capacitor TA-KO 2.2uF 16V IEC 384,3
C015	45195	SMD Kondensator KERKO 1nF 50V X7R (MOQ:50x)	SMD capacitor KERKO 1nF 50V X7R (MOQ:50x)
C016	45179	SMD Kondensator KERKO 27pF 50V NPO (MOQ:50x)	SMD capacitor KERKO 27pF 50V NPO (MOQ:50x)
C017	45239	SMD Kondensator KERKO 150nF 50V X7R (MOQ:50x)	SMD capacitor KERKO 150nF 50V X7R 1206 (MOQ:50x)
C018	45043	SMD Kondensator TA-KO 2,2uF 16V IEC 384,3	SMD capacitor TA-KO 2.2uF 16V IEC 384,3
C019	45043	SMD Kondensator TA-KO 2,2uF 16V IEC 384,3	SMD capacitor TA-KO 2.2uF 16V IEC 384,3
C020	41414	SMD Kondensator TA-KO 1uF 16V	SMD capacitor TA-KO 1uF 16V
C021	45364	SMD Trimmkondensator 2,0/6,0pF (MOQ:50x)	SMD capacitor variable 2.0/6.0pF (MOQ:50x)
C022A	45186	SMD Kondensator KERKO 100pF 50V NPO (MOQ:50x) 450-550MHz	SMD capacitor KERKO 100pF 50V NPO (MOQ:50x) 450-550MHz
C022B	45186	SMD Kondensator KERKO 100pF 50V NPO (MOQ:50x) 550-680MHz	SMD capacitor KERKO 100pF 50V NPO (MOQ:50x) 550-680MHz
C022C	45174	SMD Kondensator KERKO 10pF 50V NPO (MOQ:50x) 680-800MHz	SMD capacitor KERKO 10pF 50V NPO (MOQ:50x) 680-800MHz
C022D	45164	SMD Kondensator KERKO 1,5pF 50V NPO (MOQ:50x) 800-960MHz	SMD capacitor KERKO 1.5pF 50V NPO (MOQ:50x) 800-960MHz
C023	45195	SMD Kondensator KERKO 1nF 50V X7R (MOQ:50x)	SMD capacitor KERKO 1nF 50V X7R (MOQ:50x)
C024	45043	SMD Kondensator TA-KO 2,2uF 16V IEC 384,3	SMD capacitor TA-KO 2.2uF 16V IEC 384,3
C025	45086	SMD Kondensator TA-KO 100nF 35V (MOQ:50x)	SMD capacitor TA-KO 100nF 35V (MOQ:50x)
C026A	45172	SMD Kondensator KERKO 6,8pF 50V NPO (MOQ:50x) 450-550MHz	SMD capacitor KERKO 6.8pF 50V NPO (MOQ:50x) 450-550MHz
C026B	45172	SMD Kondensator KERKO 6,8pF 50V NPO (MOQ:50x) 550-680MHz	SMD capacitor KERKO 6.8pF 50V NPO (MOQ:50x) 550-680MHz
C026C	45173	SMD Kondensator KERKO 8,2pF 50V NPO (MOQ:50x) 680-800MHz	SMD capacitor KERKO 8.2pF 50V NPO (MOQ:50x) 680-800MHz
C026D	45173	SMD Kondensator KERKO 8,2pF 50V NPO (MOQ:50x) 800-960MHz	SMD capacitor KERKO 8.2pF 50V NPO (MOQ:50x) 800-960MHz
C027A	45174	SMD Kondensator KERKO 10pF 50V NPO (MOQ:50x) 450-550MHz	SMD capacitor KERKO 10pF 50V NPO (MOQ:50x) 450-550MHz
C027B	45174	SMD Kondensator KERKO 10pF 50V NPO (MOQ:50x) 550-680MHz	SMD capacitor KERKO 10pF 50V NPO (MOQ:50x) 550-680MHz
C027C	45170	SMD Kondensator KERKO 4,7pF 50V NPO KEFQ (MOQ:50x) 680-800MHz	SMD capacitor KERKO 4.7pF 50V NPO KEFQ (MOQ:50x) 680-800MHz
C027D	45170	SMD Kondensator KERKO 4,7pF 50V NPO KEFQ (MOQ:50x) 800-960MHz	SMD capacitor KERKO 4.7pF 50V NPO KEFQ (MOQ:50x) 800-960MHz
C028A	45172	SMD Kondensator KERKO 6,8pF 50V NPO (MOQ:50x) 450-550MHz	SMD capacitor KERKO 6.8pF 50V NPO (MOQ:50x) 450-550MHz
C028B	45172	SMD Kondensator KERKO 6,8pF 50V NPO (MOQ:50x) 550-680MHz	SMD capacitor KERKO 6.8pF 50V NPO (MOQ:50x) 550-680MHz
C028C	45171	SMD Kondensator KERKO 5,6pF 50V NPO (MOQ:50x) 680-800MHz	SMD capacitor KERKO 5.6pF 50V NPO (MOQ:50x) 680-800MHz

POS	IDENT	BEZEICHNUNG	DESCRIPTION
C028D	45171	SMD Kondensator KERKO 5,6pF 50V NPO (MOQ:50x) 800-960MHz	SMD capacitor KERKO 5.6pF 50V NPO (MOQ:50x) 800-960MHz
C029	45043	SMD Kondensator TA-KO 2,2uF 16V IEC 384,3	SMD capacitor TA-KO 2.2uF 16V IEC 384,3
C030	45195	SMD Kondensator KERKO 1nF 50V X7R (MOQ:50x)	SMD capacitor KERKO 1nF 50V X7R (MOQ:50x)
C031	41415	SMD Kondensator TA-ELKO 22uF 10V	SMD capacitor TA-ELKO 22uF 10V
C032	45195	SMD Kondensator KERKO 1nF 50V X7R (MOQ:50x)	SMD capacitor KERKO 1nF 50V X7R (MOQ:50x)
C033	45195	SMD Kondensator KERKO 1nF 50V X7R (MOQ:50x)	SMD capacitor KERKO 1nF 50V X7R (MOQ:50x)
C034	45195	SMD Kondensator KERKO 1nF 50V X7R (MOQ:50x)	SMD capacitor KERKO 1nF 50V X7R (MOQ:50x)
C035	45195	SMD Kondensator KERKO 1nF 50V X7R (MOQ:50x)	SMD capacitor KERKO 1nF 50V X7R (MOQ:50x)
C036	45169	SMD Kondensator KERKO 3,9pF 50V NPO (MOQ:50x)	SMD capacitor KERKO 3.9pF 50V NPO (MOQ:50x)
C037	45195	SMD Kondensator KERKO 1nF 50V X7R (MOQ:50x)	SMD capacitor KERKO 1nF 50V X7R (MOQ:50x)
C038	45195	SMD Kondensator KERKO 1nF 50V X7R (MOQ:50x)	SMD capacitor KERKO 1nF 50V X7R (MOQ:50x)
C039	45195	SMD Kondensator KERKO 1nF 50V X7R (MOQ:50x)	SMD capacitor KERKO 1nF 50V X7R (MOQ:50x)
C040	45195	SMD Kondensator KERKO 1nF 50V X7R (MOQ:50x)	SMD capacitor KERKO 1nF 50V X7R (MOQ:50x)
C041	19480	SMD Kondensator KERKO 100nF 50V X7R (MOQ:50x)	SMD capacitor KERKO 100nF 50V X7R (MOQ:50x)
C042	45195	SMD Kondensator KERKO 1nF 50V X7R (MOQ:50x)	SMD capacitor KERKO 1nF 50V X7R (MOQ:50x)
C043	45195	SMD Kondensator KERKO 1nF 50V X7R (MOQ:50x)	SMD capacitor KERKO 1nF 50V X7R (MOQ:50x)
C044	45174	SMD Kondensator KERKO 10pF 50V NPO (MOQ:50x)	SMD capacitor KERKO 10pF 50V NPO (MOQ:50x)
C045	45365	SMD Trimmkondensator 3,0/10pF (MOQ:50x)	SMD capacitor variable 3.0/10pF (MOQ:50x)
C046A	45166	SMD Kondensator KERKO 2,2pF 50V NPO (MOQ:50x) 450-550MHz	SMD capacitor KERKO 2.2pF 50V NPO (MOQ:50x) 450-550MHz
C046B	45162	SMD Kondensator KERKO 1pF 50V NPO (MOQ:50x) 550-680MHz	SMD capacitor KERKO 1pF 50V NPO (MOQ:50x) 550-680MHz
C046C	45166	SMD Kondensator KERKO 2,2pF 50V NPO (MOQ:50x) 680-800MHz	SMD capacitor KERKO 2.2pF 50V NPO (MOQ:50x) 680-800MHz
C047	41414	SMD Kondensator TA-KO 1uF 16V	SMD capacitor TA-KO 1uF 16V
C048	45195	SMD Kondensator KERKO 1nF 50V X7R (MOQ:50x)	SMD capacitor KERKO 1nF 50V X7R (MOQ:50x)
C049	45195	SMD Kondensator KERKO 1nF 50V X7R (MOQ:50x)	SMD capacitor KERKO 1nF 50V X7R (MOQ:50x)
C050	45195	SMD Kondensator KERKO 1nF 50V X7R (MOQ:50x)	SMD capacitor KERKO 1nF 50V X7R (MOQ:50x)
C051	19480	SMD Kondensator KERKO 100nF 50V X7R (MOQ:50x)	SMD capacitor KERKO 100nF 50V X7R (MOQ:50x)
C052	45201	SMD Kondensator KERKO 10nF 50V X7R (MOQ:50x)	SMD capacitor KERKO 10nF 50V X7R (MOQ:50x)
C053	45365	SMD Trimmkondensator 3,0/10pF (MOQ:50x)	SMD capacitor variable 3.0/10pF (MOQ:50x)
C054	45365	SMD Trimmkondensator 3,0/10pF (MOQ:50x)	SMD capacitor variable 3.0/10pF (MOQ:50x)
C055	19480	SMD Kondensator KERKO 100nF 50V X7R (MOQ:50x)	SMD capacitor KERKO 100nF 50V X7R (MOQ:50x)
C056	45043	SMD Kondensator TA-KO 2,2uF 16V IEC 384,3	SMD capacitor TA-KO 2.2uF 16V IEC 384,3
C057	45186	SMD Kondensator KERKO 100pF 50V NPO (MOQ:50x)	SMD capacitor KERKO 100pF 50V NPO (MOQ:50x)
C058	45086	SMD Kondensator TA-KO 100nF 35V (MOQ:50x)	SMD capacitor TA-KO 100nF 35V (MOQ:50x)
C059	45086	SMD Kondensator TA-KO 100nF 35V (MOQ:50x)	SMD capacitor TA-KO 100nF 35V (MOQ:50x)
C060	41415	SMD Kondensator TA-ELKO 22uF 10V	SMD capacitor TA-ELKO 22uF 10V
C061	41415	SMD Kondensator TA-ELKO 22uF 10V	SMD capacitor TA-ELKO 22uF 10V
C062	41415	SMD Kondensator TA-ELKO 22uF 10V	SMD capacitor TA-ELKO 22uF 10V
C063	45195	SMD Kondensator KERKO 1nF 50V X7R (MOQ:50x)	SMD capacitor KERKO 1nF 50V X7R (MOQ:50x)
C064	45179	SMD Kondensator KERKO 27pF 50V NPO (MOQ:50x)	SMD capacitor KERKO 27pF 50V NPO (MOQ:50x)
C065	45043	SMD Kondensator TA-KO 2,2uF 16V IEC 384,3	SMD capacitor TA-KO 2.2uF 16V IEC 384,3
C066	41414	SMD Kondensator TA-KO 1uF 16V	SMD capacitor TA-KO 1uF 16V
C067	45179	SMD Kondensator KERKO 27pF 50V NPO (MOQ:50x)	SMD capacitor KERKO 27pF 50V NPO (MOQ:50x)
C068	45043	SMD Kondensator TA-KO 2,2uF 16V IEC 384,3	SMD capacitor TA-KO 2.2uF 16V IEC 384,3
C069	45199	SMD Kondensator KERKO 4,7nF 50V X7R 0603 (MOQ:50x)	SMD capacitor KERKO 4.7nF 50V X7R 0603 (MOQ:50x)
C070	45193	SMD Kondensator KERKO 470pF 50V X7R (MOQ:50x)	SMD capacitor KERKO 470pF 50V X7R (MOQ:50x)
C071	45043	SMD Kondensator TA-KO 2,2uF 16V IEC 384,3	SMD capacitor TA-KO 2.2uF 16V IEC 384,3
C072	45043	SMD Kondensator TA-KO 2,2uF 16V IEC 384,3	SMD capacitor TA-KO 2.2uF 16V IEC 384,3
C073	45043	SMD Kondensator TA-KO 2,2uF 16V IEC 384,3	SMD capacitor TA-KO 2.2uF 16V IEC 384,3
C074	45201	SMD Kondensator KERKO 10nF 50V X7R (MOQ:50x)	SMD capacitor KERKO 10nF 50V X7R (MOQ:50x)
C075	45043	SMD Kondensator TA-KO 2,2uF 16V IEC 384,3	SMD capacitor TA-KO 2.2uF 16V IEC 384,3
C076	45050	SMD Kondensator TA-KO 470nF 20V	SMD capacitor TA-KO 470nF 20V
C077	45043	SMD Kondensator TA-KO 2,2uF 16V IEC 384,3	SMD capacitor TA-KO 2.2uF 16V IEC 384,3
C078	45043	SMD Kondensator TA-KO 2,2uF 16V IEC 384,3	SMD capacitor TA-KO 2.2uF 16V IEC 384,3
C079	45043	SMD Kondensator TA-KO 2,2uF 16V IEC 384,3	SMD capacitor TA-KO 2.2uF 16V IEC 384,3
C080	45043	SMD Kondensator TA-KO 2,2uF 16V IEC 384,3	SMD capacitor TA-KO 2.2uF 16V IEC 384,3
C081	45201	SMD Kondensator KERKO 10nF 50V X7R (MOQ:50x)	SMD capacitor KERKO 10nF 50V X7R (MOQ:50x)
C082	19480	SMD Kondensator KERKO 100nF 50V X7R (MOQ:50x)	SMD capacitor KERKO 100nF 50V X7R (MOQ:50x)
C083	45043	SMD Kondensator TA-KO 2,2uF 16V IEC 384,3	SMD capacitor TA-KO 2.2uF 16V IEC 384,3
C084	45043	SMD Kondensator TA-KO 2,2uF 16V IEC 384,3	SMD capacitor TA-KO 2.2uF 16V IEC 384,3
C085	45333	SMD Kondensator KERKO 3,9nF 50V X7R 0603 (MOQ:50x)	SMD capacitor KERKO 3.9nF 50V X7R 0603 (MOQ:50x)
C086	45196	SMD Kondensator KERKO 1,5nF 50V X7R (MOQ:50x)	SMD capacitor KERKO 1.5nF 50V X7R (MOQ:50x)
C087	45183	SMD Kondensator KERKO 56pF 50V NPO (MOQ:50x)	SMD capacitor KERKO 56pF 50V NPO (MOQ:50x)
C088	45229	SMD Kondensator TA-KO 47uF 10V	SMD capacitor TA-KO 47uF 10V
C089	45199	SMD Kondensator KERKO 4,7nF 50V X7R 0603 (MOQ:50x)	SMD capacitor KERKO 4.7nF 50V X7R 0603 (MOQ:50x)
C090	45195	SMD Kondensator KERKO 1nF 50V X7R (MOQ:50x)	SMD capacitor KERKO 1nF 50V X7R (MOQ:50x)
C091	45195	SMD Kondensator KERKO 1nF 50V X7R (MOQ:50x)	SMD capacitor KERKO 1nF 50V X7R (MOQ:50x)
C092	45195	SMD Kondensator KERKO 1nF 50V X7R (MOQ:50x)	SMD capacitor KERKO 1nF 50V X7R (MOQ:50x)
C093	45439	SMD Kondensator TA-KO 68uF 6,3V	SMD capacitor TA-KO 68uF 6,3V
C094	45195	SMD Kondensator KERKO 1nF 50V X7R (MOQ:50x)	SMD capacitor KERKO 1nF 50V X7R (MOQ:50x)

POS	IDENT	BEZEICHNUNG	DESCRIPTION
C095	45186	SMD Kondensator KERKO 100pF 50V NPO (MOQ:50x)	SMD capacitor KERKO 100pF 50V NPO (MOQ:50x)
C096	45201	SMD Kondensator KERKO 10nF 50V X7R (MOQ:50x)	SMD capacitor KERKO 10nF 50V X7R (MOQ:50x)
C097	45194	SMD Kondensator KERKO 680pF 50V X7R (MOQ:50x)	SMD capacitor KERKO 680pF 50V X7R (MOQ:50x)
C098A	45166	SMD Kondensator KERKO 2,2pF 50V NPO (MOQ:50x) 450-550MHz	SMD capacitor KERKO 2.2pF 50V NPO (MOQ:50x) 450-550MHz
C098B	45172	SMD Kondensator KERKO 6,8pF 50V NPO (MOQ:50x) 550-680MHz	SMD capacitor KERKO 6.8pF 50V NPO (MOQ:50x) 550-680MHz
C098C	45172	SMD Kondensator KERKO 6,8pF 50V NPO (MOQ:50x) 680-800MHz	SMD capacitor KERKO 6.8pF 50V NPO (MOQ:50x) 680-800MHz
C098D	45166	SMD Kondensator KERKO 2,2pF 50V NPO (MOQ:50x) 800-960MHz	SMD capacitor KERKO 2.2pF 50V NPO (MOQ:50x) 800-960MHz
C099	45229	SMD Kondensator TA-KO 47uF 10V	SMD capacitor TA-KO 47uF 10V
C100	45229	SMD Kondensator TA-KO 47uF 10V	SMD capacitor TA-KO 47uF 10V
C101	45229	SMD Kondensator TA-KO 47uF 10V	SMD capacitor TA-KO 47uF 10V
C102	45229	SMD Kondensator TA-KO 47uF 10V	SMD capacitor TA-KO 47uF 10V
C103	45201	SMD Kondensator KERKO 10nF 50V X7R (MOQ:50x)	SMD capacitor KERKO 10nF 50V X7R (MOQ:50x)
C104A	45166	SMD Kondensator KERKO 2,2pF 50V NPO (MOQ:50x) 450-550MHz	SMD capacitor KERKO 2.2pF 50V NPO (MOQ:50x) 450-550MHz
C104B	45166	SMD Kondensator KERKO 2,2pF 50V NPO (MOQ:50x) 550-680MHz	SMD capacitor KERKO 2.2pF 50V NPO (MOQ:50x) 550-680MHz
C104C	45166	SMD Kondensator KERKO 2,2pF 50V NPO (MOQ:50x) 680-800MHz	SMD capacitor KERKO 2.2pF 50V NPO (MOQ:50x) 680-800MHz
C104D	45164	SMD Kondensator KERKO 1,5pF 50V NPO (MOQ:50x) 800-960MHz	SMD capacitor KERKO 1.5pF 50V NPO (MOQ:50x) 800-960MHz
C106	45201	SMD Kondensator KERKO 10nF 50V X7R (MOQ:50x)	SMD capacitor KERKO 10nF 50V X7R (MOQ:50x)
D001	40101	SMD Doppeldiode BAS28 SOT143	SMD diodes (two) BAS28 SOT143
D002	32463	SMD Diode BAS16 SOT23	SMD diode BAS16 SOT23
D003	40102	SMD Varicap BBY40 SOT23	SMD varicap BBY40 SOT23
D004A	32561	SMD Widerstand 0R 1206 (MOQ:50x) 450-550MHz	SMD resistor 0R 1206 (MOQ:50x) 450-550MHz
D004B	41275	SMD Varicap BB515B SOD123 SUP8 550-680MHz	SMD Varicap BB515B SOD123 SUP8 550-680MHz
D004C	41275	SMD Varicap BB515B SOD123 SUP8 680-800MHz	SMD Varicap BB515B SOD123 SUP8 680-800MHz
D004D	41275	SMD Varicap BB515B SOD123 SUP8 800-960MHz	SMD Varicap BB515B SOD123 SUP8 800-960MHz
D005	41275	SMD Varicap BB515B SOD123 SUP8	SMD Varicap BB515B SOD123 SUP8
D006	32463	SMD Diode BAS16 SOT23	SMD diode BAS16 SOT23
D007	45261	SMD PIN Diode BAR17 SOT23	SMD PIN diode BAR17 SOT23
D008	32463	SMD Diode BAS16 SOT23	SMD diode BAS16 SOT23
D009	45047	SMD SKY Diode BAT54 SOT23 SUP8	SMD SKY diode BAT54 SOT23 SUP8
D010	45047	SMD SKY Diode BAT54 SOT23 SUP8	SMD SKY diode BAT54 SOT23 SUP8
D011	45088	LED, rot	LED, red
D014	40350	SMD Schottky-Diode D1FS4 ROE	SMD Schottky diode D1FS4 ROE
J001	45297	Buchse LEM3	Socket LEM3
J002	45298	Buchse 50R	Socket 50R
L001	37358	SMD Spule 220nH	SMD coil 220nH
L002	37358	SMD Spule 220nH	SMD coil 220nH
L003	47729	HF Spule	RF coil
L005	37358	SMD Spule 220nH	SMD coil 220nH
L006	37358	SMD Spule 220nH	SMD coil 220nH
L007	37358	SMD Spule 220nH	SMD coil 220nH
L010	37358	SMD Spule 220nH	SMD coil 220nH
L011	37358	SMD Spule 220nH	SMD coil 220nH
L013	37358	SMD Spule 220nH	SMD coil 220nH
L018	47711	HF-Spule	RF coil
L019	47710	HF-Spule	RF coil
P001	45369	Stiftleiste	Edge connector
Q001	32468	SMD Transistor BC860B SOT23	SMD transistor BC860B SOT23
Q002	41278	SMD Transistor BFR93A SOT23	SMD transistor BFR93A SOT23
Q003	45458	NPN Transistor BFS480 MW5 SUP8	NPN transistor BFS480 MW5 SUP8
Q004	32468	SMD Transistor BC860B SOT23	SMD transistor BC860B SOT23
Q005	32468	SMD Transistor BC860B SOT23	SMD transistor BC860B SOT23
Q006	32468	SMD Transistor BC860B SOT23	SMD transistor BC860B SOT23
Q007	43663	SMD Transistor BFG67/X SOT143	SMD transistor BFG67/X SOT143
Q008	32467	SMD Transistor BC850B SOT 23	SMD transistor BC850B SOT23
Q009	43663	SMD Transistor BFG67/X SOT143	SMD transistor BFG67/X SOT143
Q010	45259	N-Kanal FET BFR31 SOT23	N channel FET BFR31 SOT23
Q011	32467	SMD Transistor BC850B SOT 23	SMD transistor BC850B SOT23
Q012	32468	SMD Transistor BC860B SOT23	SMD transistor BC860B SOT23
Q013	32468	SMD Transistor BC860B SOT23	SMD transistor BC860B SOT23
Q014	32467	SMD Transistor BC850B SOT 23	SMD transistor BC850B SOT23
Q015	32467	SMD Transistor BC850B SOT 23	SMD transistor BC850B SOT23

POS	IDENT	BEZEICHNUNG	DESCRIPTION
Q016	32467	SMD Transistor BC850B SOT 23	SMD transistor BC850B SOT23
Q018	32468	SMD Transistor BC860B SOT23	SMD transistor BC860B SOT23
R001	45142	SMD Widerstand 47k 5% 0603 (MOQ:50x)	SMD resistor 47k 5% 0603 (MOQ:50x)
R002	45142	SMD Widerstand 47k 5% 0603 (MOQ:50x)	SMD resistor 47k 5% 0603 (MOQ:50x)
R003	45142	SMD Widerstand 47k 5% 0603 (MOQ:50x)	SMD resistor 47k 5% 0603 (MOQ:50x)
R004	45142	SMD Widerstand 47k 5% 0603 (MOQ:50x)	SMD resistor 47k 5% 0603 (MOQ:50x)
R005	45295	SMD Widerstand 0R 0603 (MOQ:50x)	SMD resistor 0R 0603 (MOQ:50x)
R006	45144	SMD Widerstand 100k 5% 0603 (MOQ:50x)	SMD resistor 100k 5% 0603 (MOQ:50x)
R007	45134	SMD Widerstand 2k2 5% 0603 (MOQ:50x)	SMD resistor 2k2 5% 0603 (MOQ:50x)
R008	45138	SMD Widerstand 10k 5% 0603 (MOQ:50x)	SMD resistor 10k 5% 0603 (MOQ:50x)
R009	45126	SMD Widerstand 100R 5% 0603 (MOQ:50x)	SMD resistor 100R 5% 0603 (MOQ:50x)
R010	45138	SMD Widerstand 10k 5% 0603 (MOQ:50x)	SMD resistor 10k 5% 0603 (MOQ:50x)
R011	45138	SMD Widerstand 10k 5% 0603 (MOQ:50x)	SMD resistor 10k 5% 0603 (MOQ:50x)
R012	45140	SMD Widerstand 22k 5% 0603 (MOQ:50x)	SMD resistor 22k 5% 0603 (MOQ:50x)
R013	45150	SMD Widerstand 1M 5% 0603 (MOQ:50x)	SMD resistor 1M 5% 0603 (MOQ:50x)
R014	45146	SMD Widerstand 220k 5% 0603 (MOQ:50x)	SMD resistor 220k 5% 0603 (MOQ:50x)
R015	45148	SMD Widerstand 470k 5% 0603 (MOQ:50x)	SMD resistor 470k 5% 0603 (MOQ:50x)
R016	45138	SMD Widerstand 10k 5% 0603 (MOQ:50x)	SMD resistor 10k 5% 0603 (MOQ:50x)
R017	45218	SMD Widerstand 27k 5% 0603 (MOQ:50x)	SMD resistor 27k 5% 0603 (MOQ:50x)
R018	45149	SMD Widerstand 680k 5% 0603 (MOQ:50x)	SMD resistor 680k 5% 0603 (MOQ:50x)
R019	45134	SMD Widerstand 2k2 5% 0603 (MOQ:50x)	SMD resistor 2k2 5% 0603 (MOQ:50x)
R020	45150	SMD Widerstand 1M 5% 0603 (MOQ:50x)	SMD resistor 1M 5% 0603 (MOQ:50x)
R021	45136	SMD Widerstand 4k7 5% 0603 (MOQ:50x)	SMD resistor 4k7 5% 0603 (MOQ:50x)
R022	45243	SMD Widerstand 10M 5% 0805 (MOQ:50x)	SMD resistor 10M 5% 0805 (MOQ:50x)
R023	45148	SMD Widerstand 470k 5% 0603 (MOQ:50x)	SMD resistor 470k 5% 0603 (MOQ:50x)
R024	45292	SMD Widerstand 3M3 10% 0603 (MOQ:50x)	SMD resistor 3M3 10% 0603 (MOQ:50x)
R025	45243	SMD Widerstand 10M 5% 0805 (MOQ:50x)	SMD resistor 10M 5% 0805 (MOQ:50x)
R026	45431	SMD Trimmwiderstand 10k	SMD resistor, variable 10k
R027	45136	SMD Widerstand 4k7 5% 0603 (MOQ:50x)	SMD resistor 4k7 5% 0603 (MOQ:50x)
R028	45123	SMD Widerstand 33R 5% 0603 (MOQ:50x)	SMD resistor 33R 5% 0603 (MOQ:50x)
R029	45142	SMD Widerstand 47k 5% 0603 (MOQ:50x)	SMD resistor 47k 5% 0603 (MOQ:50x)
R030	45142	SMD Widerstand 47k 5% 0603 (MOQ:50x)	SMD resistor 47k 5% 0603 (MOQ:50x)
R031	45432	SMD Trimmwiderstand 50k	SMD resistor, variable 50k
R032	45431	SMD Trimmwiderstand 10k	SMD resistor, variable 10k
R033	45140	SMD Widerstand 22k 5% 0603 (MOQ:50x)	SMD resistor 22k 5% 0603 (MOQ:50x)
R034	45221	SMD Widerstand 82k 5% 0603 (MOQ:50x)	SMD resistor 82k 5% 0603 (MOQ:50x)
R035	45131	SMD Widerstand 680R 5% 0603 (MOQ:50x)	SMD resistor 680R 5% 0603 (MOQ:50x)
R036	45285	SMD Widerstand 56R 5% 0603 (MOQ:50x)	SMD resistor 56R 5% 0603 (MOQ:50x)
R037	45139	SMD Widerstand 15k 5% 0603 (MOQ:50x)	SMD resistor 15k 5% 0603 (MOQ:50x)
R038	45146	SMD Widerstand 220k 5% 0603 (MOQ:50x)	SMD resistor 220k 5% 0603 (MOQ:50x)
R039	45213	SMD Widerstand 3k9 5% 0603 (MOQ:50x)	SMD resistor 3k9 5% 0603 (MOQ:50x)
R040	45222	SMD Widerstand 120k 5% 0603 (MOQ:50x)	SMD resistor 120k 5% 0603 (MOQ:50x)
R041	45127	SMD Widerstand 150R 5% 0603 (MOQ:50x)	SMD Widerstand 150R 5% 0603 (MOQ:50x)
R042	45120	SMD Widerstand 10R 5% 0603 (MOQ:50x)	SMD resistor 10R 5% 0603 (MOQ:50x)
R043	45130	SMD Widerstand 470R 5% 0603 (MOQ:50x)	SMD resistor 470R 5% 0603 (MOQ:50x)
R045	45136	SMD Widerstand 4k7 5% 0603 (MOQ:50x)	SMD resistor 4k7 5% 0603 (MOQ:50x)
R046	45136	SMD Widerstand 4k7 5% 0603 (MOQ:50x)	SMD resistor 4k7 5% 0603 (MOQ:50x)
R047	45467	MELF Widerstand R39 5% 0204 (MOQ:50x)	MELF resistor R39 5% 0204 (MOQ:50x)
R048	45207	SMD Widerstand 390R 5% 0603 (MOQ:50x)	SMD Widerstand 390R 5% 0603 (MOQ:50x)
R049	45120	SMD Widerstand 10R 5% 0603 (MOQ:50x)	SMD resistor 10R 5% 0603 (MOQ:50x)
R050	45138	SMD Widerstand 10k 5% 0603 (MOQ:50x)	SMD resistor 10k 5% 0603 (MOQ:50x)
R051	45430	SMD Trimmwiderstand 1k	SMD resistor, variable 1k
R052	45218	SMD Widerstand 27k 5% 0603 (MOQ:50x)	SMD resistor 27k 5% 0603 (MOQ:50x)
R053	45138	SMD Widerstand 10k 5% 0603 (MOQ:50x)	SMD resistor 10k 5% 0603 (MOQ:50x)
R054	45284	SMD Widerstand 39R 5% 0603 (MOQ:50x)	SMD resistor 39R 5% 0603 (MOQ:50x)
R055	45142	SMD Widerstand 47k 5% 0603 (MOQ:50x)	SMD resistor 47k 5% 0603 (MOQ:50x)
R056	45138	SMD Widerstand 10k 5% 0603 (MOQ:50x)	SMD resistor 10k 5% 0603 (MOQ:50x)
R057	45120	SMD Widerstand 10R 5% 0603 (MOQ:50x)	SMD resistor 10R 5% 0603 (MOQ:50x)
R058	45130	SMD Widerstand 470R 5% 0603 (MOQ:50x)	SMD resistor 470R 5% 0603 (MOQ:50x)
R059	45146	SMD Widerstand 220k 5% 0603 (MOQ:50x)	SMD resistor 220k 5% 0603 (MOQ:50x)
R060	45144	SMD Widerstand 100k 5% 0603 (MOQ:50x)	SMD resistor 100k 5% 0603 (MOQ:50x)
R061	45138	SMD Widerstand 10k 5% 0603 (MOQ:50x)	SMD resistor 10k 5% 0603 (MOQ:50x)
R062	40389	MELF Widerstand 27k4 1% 0204 (MOQ:50x)	MELF resistor 27k4 1% 0204 (MOQ:50x)
R063	40388	MELF Widerstand 12k1 1% 0204 (MOQ:50x)	MELF resistor 12k1 1% 0204 (MOQ:50x)
R065	45135	SMD Widerstand 3k3 5% 0603 (MOQ:50x)	SMD resistor 3k3 5% 0603 (MOQ:50x)
R066	45142	SMD Widerstand 47k 5% 0603 (MOQ:50x)	SMD resistor 47k 5% 0603 (MOQ:50x)
R067	45136	SMD Widerstand 4k7 5% 0603 (MOQ:50x)	SMD resistor 4k7 5% 0603 (MOQ:50x)
R068	45283	SMD Widerstand 27R 5% 0603 (MOQ:50x)	SMD resistor 27R 5% 0603 (MOQ:50x)
R069	45215	SMD Widerstand 8k2 5% 0603 5% (MOQ:50x)	SMD resistor 8k2 5% 0603 5% (MOQ:50x)
R070	45126	SMD Widerstand 100R 5% 0603 (MOQ:50x)	SMD resistor 100R 5% 0603 (MOQ:50x)
R071	45215	SMD Widerstand 8k2 5% 0603 5% (MOQ:50x)	SMD resistor 8k2 5% 0603 5% (MOQ:50x)
R072	45139	SMD Widerstand 15k 5% 0603 (MOQ:50x)	SMD resistor 15k 5% 0603 (MOQ:50x)
R073	45142	SMD Widerstand 47k 5% 0603 (MOQ:50x)	SMD resistor 47k 5% 0603 (MOQ:50x)

POS	IDENT	BEZEICHNUNG	DESCRIPTION
R074	45142	SMD Widerstand 47k 5% 0603 (MOQ:50x)	SMD resistor 47k 5% 0603 (MOQ:50x)
R075	45142	SMD Widerstand 47k 5% 0603 (MOQ:50x)	SMD resistor 47k 5% 0603 (MOQ:50x)
R076	45136	SMD Widerstand 4k7 5% 0603 (MOQ:50x)	SMD resistor 4k7 5% 0603 (MOQ:50x)
R077	45144	SMD Widerstand 100k 5% 0603 (MOQ:50x)	SMD resistor 100k 5% 0603 (MOQ:50x)
R078	45142	SMD Widerstand 47k 5% 0603 (MOQ:50x)	SMD resistor 47k 5% 0603 (MOQ:50x)
R079	45217	SMD Widerstand 18k 5% 0603 (MOQ:50x)	SMD resistor 18k 5% 0603 (MOQ:50x)
R080	45137	SMD Widerstand 6k8 5% 0603 (MOQ:50x)	SMD resistor 6k8 5% 0603 (MOQ:50x)
R081	45135	SMD Widerstand 3k3 5% 0603 (MOQ:50x)	SMD resistor 3k3 5% 0603 (MOQ:50x)
R082	45133	SMD Widerstand 3k3 5% 0603 (MOQ:50x)	SMD resistor 3k3 5% 0603 (MOQ:50x)
R083	45131	SMD Widerstand 680R 5% 0603 (MOQ:50x)	SMD resistor 680R 5% 0603 (MOQ:50x)
R084	45144	SMD Widerstand 100k 5% 0603 (MOQ:50x)	SMD resistor 100k 5% 0603 (MOQ:50x)
R085	45144	SMD Widerstand 100k 5% 0603 (MOQ:50x)	SMD resistor 100k 5% 0603 (MOQ:50x)
R086	45142	SMD Widerstand 47k 5% 0603 (MOQ:50x)	SMD resistor 47k 5% 0603 (MOQ:50x)
R087	45150	SMD Widerstand 1M 5% 0603 (MOQ:50x)	SMD resistor 1M 5% 0603 (MOQ:50x)
R088	45150	SMD Widerstand 1M 5% 0603 (MOQ:50x)	SMD resistor 1M 5% 0603 (MOQ:50x)
R089	45136	SMD Widerstand 4k7 5% 0603 (MOQ:50x)	SMD resistor 4k7 5% 0603 (MOQ:50x)
R090	45144	SMD Widerstand 100k 5% 0603 (MOQ:50x)	SMD resistor 100k 5% 0603 (MOQ:50x)
R091	45145	SMD Widerstand 150k 5% 0603 (MOQ:50x)	SMD resistor 150k 5% 0603 (MOQ:50x)
R092	45140	SMD Widerstand 22k 5% 0603 (MOQ:50x)	SMD resistor 22k 5% 0603 (MOQ:50x)
R093	45140	SMD Widerstand 22k 5% 0603 (MOQ:50x)	SMD resistor 22k 5% 0603 (MOQ:50x)
R094	45143	SMD Widerstand 68k 5% 0603 (MOQ:50x)	SMD resistor 68k 5% 0603 (MOQ:50x)
R095	45140	SMD Widerstand 22k 5% 0603 (MOQ:50x)	SMD resistor 22k 5% 0603 (MOQ:50x)
R096	45132	SMD Widerstand 1k 5% 0603 (MOQ:50x)	SMD resistor 1k 5% 0603 (MOQ:50x)
R097	45146	SMD Widerstand 220k 5% 0603 (MOQ:50x)	SMD resistor 220k 5% 0603 (MOQ:50x)
R098	45142	SMD Widerstand 47k 5% 0603 (MOQ:50x)	SMD resistor 47k 5% 0603 (MOQ:50x)
R099	45141	SMD Widerstand 33k 5% 0603 (MOQ:50x)	SMD resistor 33k 5% 0603 (MOQ:50x)
R100	45138	SMD Widerstand 10k 5% 0603 (MOQ:50x)	SMD resistor 10k 5% 0603 (MOQ:50x)
R101	45132	SMD Widerstand 1k 5% 0603 (MOQ:50x)	SMD resistor 1k 5% 0603 (MOQ:50x)
R102	45216	SMD Widerstand 12k 5% 0603 (MOQ:50x)	SMD resistor 12k 5% 0603 (MOQ:50x)
R103	45216	SMD Widerstand 12k 5% 0603 (MOQ:50x)	SMD resistor 12k 5% 0603 (MOQ:50x)
R104	45144	SMD Widerstand 100k 5% 0603 (MOQ:50x)	SMD resistor 100k 5% 0603 (MOQ:50x)
R105	45217	SMD Widerstand 18k 5% 0603 (MOQ:50x)	SMD resistor 18k 5% 0603 (MOQ:50x)
R106	45139	SMD Widerstand 15k 5% 0603 (MOQ:50x)	SMD resistor 15k 5% 0603 (MOQ:50x)
R107	45129	SMD Widerstand 330R 5% 0603 (MOQ:50x)	SMD resistor 330R 5% 0603 (MOQ:50x)
R108	45287	SMD Widerstand 270k 5% 0603 (MOQ:50x)	SMD resistor 270k 5% 0603 (MOQ:50x)
R109	45136	SMD Widerstand 4k7 5% 0603 (MOQ:50x)	SMD resistor 4k7 5% 0603 (MOQ:50x)
R110	45142	SMD Widerstand 47k 5% 0603 (MOQ:50x)	SMD resistor 47k 5% 0603 (MOQ:50x)
R111	45221	SMD Widerstand 82k 5% 0603 (MOQ:50x)	SMD resistor 82k 5% 0603 (MOQ:50x)
R112	45144	SMD Widerstand 100k 5% 0603 (MOQ:50x)	SMD resistor 100k 5% 0603 (MOQ:50x)
R113	45142	SMD Widerstand 47k 5% 0603 (MOQ:50x)	SMD resistor 47k 5% 0603 (MOQ:50x)
R114	45135	SMD Widerstand 3k3 5% 0603 (MOQ:50x)	SMD resistor 3k3 5% 0603 (MOQ:50x)
R115	45142	SMD Widerstand 47k 5% 0603 (MOQ:50x)	SMD resistor 47k 5% 0603 (MOQ:50x)
R116	45142	SMD Widerstand 47k 5% 0603 (MOQ:50x)	SMD resistor 47k 5% 0603 (MOQ:50x)
R117	45135	SMD Widerstand 3k3 5% 0603 (MOQ:50x)	SMD resistor 3k3 5% 0603 (MOQ:50x)
R118	45216	SMD Widerstand 12k 5% 0603 (MOQ:50x)	SMD resistor 12k 5% 0603 (MOQ:50x)
R119	45142	SMD Widerstand 47k 5% 0603 (MOQ:50x)	SMD resistor 47k 5% 0603 (MOQ:50x)
R120	45123	SMD Widerstand 33R 5% 0603 (MOQ:50x)	SMD resistor 33R 5% 0603 (MOQ:50x)
R121	45142	SMD Widerstand 47k 5% 0603 (MOQ:50x)	SMD resistor 47k 5% 0603 (MOQ:50x)
R122B	45136	SMD Widerstand 4k7 5% 0603 (MOQ:50x)	SMD resistor 4k7 5% 0603 (MOQ:50x)
R122C	45136	SMD Widerstand 4k7 5% 0603 (MOQ:50x) 550-680MHz	SMD resistor 4k7 5% 0603 (MOQ:50x) 550-680MHz
R122D	45136	SMD Widerstand 4k7 5% 0603 (MOQ:50x) 680-800MHz	SMD resistor 4k7 5% 0603 (MOQ:50x) 680-800MHz
R123	45140	SMD Widerstand 22k 5% 0603 (MOQ:50x)	SMD resistor 22k 5% 0603 (MOQ:50x)
R124	45132	SMD Widerstand 1k 5% 0603 (MOQ:50x)	SMD resistor 1k 5% 0603 (MOQ:50x)
R125	45142	SMD Widerstand 47k 5% 0603 (MOQ:50x)	SMD resistor 47k 5% 0603 (MOQ:50x)
R128	45431	SMD Trimmwiderstand 10k	SMD resistor, variable 10k
R129	45142	SMD Widerstand 47k 5% 0603 (MOQ:50x)	SMD resistor 47k 5% 0603 (MOQ:50x)
R130	45215	SMD Widerstand 8k2 5% 0603 5% (MOQ:50x)	SMD resistor 8k2 5% 0603 5% (MOQ:50x)
R131	45145	SMD Widerstand 150k 5% 0603 (MOQ:50x)	SMD resistor 150k 5% 0603 (MOQ:50x)
R133	45130	SMD Widerstand 470R 5% 0603 (MOQ:50x)	SMD resistor 470R 5% 0603 (MOQ:50x)
R134	45285	SMD Widerstand 56R 5% 0603 (MOQ:50x)	SMD resistor 56R 5% 0603 (MOQ:50x)
S001	45368	Codierschalter	Code switch
S002	26582	Drehschalter	Rotary switch
S003	26581	Schiebeschalter	Slide switch
U001	40095	IC PROM 1Kx4 N82S129N	IC PROM 1Kx4 N82S129N
U002	40096	IC PLL TDD1742T SO28	IC PLL TDD1742T SO28
U003	45442	SMD IC LMC660AIM SO14	SMD IC LMC660AIM SO14
U004	40093	SMD IC 4xXOR HEF4030BT SO14	SMD IC 4xXOR HEF4030BT SO14
U005	45366	SMD IC MB501SLPF SOL8	SMD IC MB501SLPF SOL8
U006	45367	SMD IC U.DET RH5VA36AAT1 SOT89	SMD IC U.DET RH5VA36AAT1 SOT89
U007	41277	SMD IC MC33078D SO8 SUP8	SMD IC MC33078D SO8 SUP8

POS	IDENT	BEZEICHNUNG	DESCRIPTION
U008	41277	SMD IC MC33078D SO8 SUP8	SMD IC MC33078D SO8 SUP8
U009	45093	SMD IC NE572D SOL16	SMD IC NE572D SOL16
U010	45537	SMD IC TL 062 CD	SMD IC TL 062 CD
U011	45036	IC LM3578AM	IC LM3578AM
U013	43685	SMD IC RH5RA50AA.T2 SOT89	SMD IC RH5RA50AA.T2 SOT89
Y001	40117	Quarz 6000,000kHz	Crystal 6000.000kHz
ZZ010	18497	Etui mit Einsatz	Case with insert
ZZ011	42691	Faltschachtel	Folding carton
ZZ020	48208	Anleitung SK50/250	Manual SK50/50
		SK 250 UHF	SK 250 UHF
001	48642	Gehaeuseschale, hinten	Housing shell, rear
002	48641	Gehaeuseschale, vorne	Housing shell, front
003	48639	Riegel, rechts	Locking bar, right
004	48640	Riegel, links	Locking bar, left
005	48309	Druckfeder (MOQ:10x)	Pressure spring (MOQ:10x)
006	48310	Zapfenschraube M2x2 DIN927 (MOQ:50x)	Shank screw M2x2 DIN927 (MOQ:50x)
007	44898	Zylinderschraube M2x8 (MOQ:10x)	Cheese head screw M2x8 (MOQ:10x)
008	47479	Blende	Cover
009	47481	Klammer	Clip
010	48819	Wurfantenne	Antenna
011	33151	Schrumpfschlauch	Shrinking tube
012	22451	Zylinderschraube M1,4x4 DIN84 (MOQ:10x)	Cheese head screw M1.4x4 DIN84 (MOQ:10x)
013	47476	Typenschild	Type plate
014	48178	Schlüssel fuer Kanalwahl	Adjusting tool for channel selection
C001	45043	SMD Kondensator TA-KO 2,2uF 16V IEC 384,3	SMD capacitor TA-KO 2.2uF 16V IEC 384,3
C002	45043	SMD Kondensator TA-KO 2,2uF 16V IEC 384,3	SMD capacitor TA-KO 2.2uF 16V IEC 384,3
C003	45043	SMD Kondensator TA-KO 2,2uF 16V IEC 384,3	SMD capacitor TA-KO 2.2uF 16V IEC 384,3
C004	45195	SMD Kondensator KERKO 1nF 50V X7R (MOQ:50x)	SMD capacitor KERKO 1nF 50V X7R (MOQ:50x)
C005	45043	SMD Kondensator TA-KO 2,2uF 16V IEC 384,3	SMD capacitor TA-KO 2.2uF 16V IEC 384,3
C006	45363	SMD Trimmkondensator 4,5/20pF (MOQ:50x)	SMD capacitor variable 4.5/20pF (MOQ:50x)
C007	45180	SMD Kondensator KERKO 33pF 50V NPO (MOQ:50x)	SMD capacitor KERKO 33pF 50V NPO (MOQ:50x)
C008	45184	SMD Kondensator KERKO 68pF 50V NPO (MOQ:50x)	SMD capacitor KERKO 68pF 50V NPO (MOQ:50x)
C009	45195	SMD Kondensator KERKO 1nF 50V X7R (MOQ:50x)	SMD capacitor KERKO 1nF 50V X7R (MOQ:50x)
C010	45201	SMD Kondensator KERKO 10nF 50V X7R (MOQ:50x)	SMD capacitor KERKO 10nF 50V X7R (MOQ:50x)
C011	45043	SMD Kondensator TA-KO 2,2uF 16V IEC 384,3	SMD capacitor TA-KO 2.2uF 16V IEC 384,3
C012	45043	SMD Kondensator TA-KO 2,2uF 16V IEC 384,3	SMD capacitor TA-KO 2.2uF 16V IEC 384,3
C013	45043	SMD Kondensator TA-KO 2,2uF 16V IEC 384,3	SMD capacitor TA-KO 2.2uF 16V IEC 384,3
C014	45043	SMD Kondensator TA-KO 2,2uF 16V IEC 384,3	SMD capacitor TA-KO 2.2uF 16V IEC 384,3
C015	45195	SMD Kondensator KERKO 1nF 50V X7R (MOQ:50x)	SMD capacitor KERKO 1nF 50V X7R (MOQ:50x)
C016	45179	SMD Kondensator KERKO 27pF 50V NPO (MOQ:50x)	SMD capacitor KERKO 27pF 50V NPO (MOQ:50x)
C017	19480	SMD Kondensator KERKO 100nF 50V X7R (MOQ:50x)	SMD capacitor KERKO 100nF 50V X7R (MOQ:50x)
C018	45043	SMD Kondensator TA-KO 2,2uF 16V IEC 384,3	SMD capacitor TA-KO 2.2uF 16V IEC 384,3
C019	45043	SMD Kondensator TA-KO 2,2uF 16V IEC 384,3	SMD capacitor TA-KO 2.2uF 16V IEC 384,3
C020	41414	SMD Kondensator TA-KO 1uF 16V	SMD capacitor TA-KO 1uF 16V
C021	45364	SMD Trimmkondensator 2,0/6,0pF (MOQ:50x)	SMD capacitor variable 2.0/6.0pF (MOQ:50x)
C022A	45186	SMD Kondensator KERKO 100pF 50V NPO (MOQ:50x) 450-580 MHz	SMD capacitor KERKO 100pF 50V NPO (MOQ:50x) 450-580 MHz
C022B	45174	SMD Kondensator KERKO 10pF 50V NPO (MOQ:50x) 540-730MHz	SMD capacitor KERKO 10pF 50V NPO (MOQ:50x) 540-730MHz
C022C	45172	SMD Kondensator KERKO 6,8pF 50V NPO (MOQ:50x) 700-960MHz	SMD capacitor KERKO 6.8pF 50V NPO (MOQ:50x) 700-960MHz
C023	45193	SMD Kondensator KERKO 470pF 50V X7R (MOQ:50x)	SMD capacitor KERKO 470pF 50V X7R (MOQ:50x)
C024	45043	SMD Kondensator TA-KO 2,2uF 16V IEC 384,3	SMD capacitor TA-KO 2.2uF 16V IEC 384,3
C025	45086	SMD Kondensator TA-KO 100nF 35V (MOQ:50x)	SMD capacitor TA-KO 100nF 35V (MOQ:50x)
C026A	45176	SMD Kondensator KERKO 15pF 50V NPO (MOQ:50x) 450-580MHz	SMD capacitor KERKO 15pF 50V NPO (MOQ:50x) 450-580MHz
C026B	45172	SMD Kondensator KERKO 6,8pF 50V NPO (MOQ:50x) 540-730MHz	SMD capacitor KERKO 6.8pF 50V NPO (MOQ:50x) 540-730MHz
C026C	45172	SMD Kondensator KERKO 6,8pF 50V NPO (MOQ:50x) 700-960MHz	SMD capacitor KERKO 6.8pF 50V NPO (MOQ:50x) 700-960MHz
C027A	45174	SMD Kondensator KERKO 10pF 50V NPO (MOQ:50x) 450-580MHz	SMD capacitor KERKO 10pF 50V NPO (MOQ:50x) 450-580MHz
C027B	45174	SMD Kondensator KERKO 10pF 50V NPO (MOQ:50x) 540-730MHz	SMD capacitor KERKO 10pF 50V NPO (MOQ:50x) 540-730MHz
C027C	45167	SMD Kondensator KERKO 2,7pF 50V NPO (MOQ:50x) 700-960MHz	SMD capacitor KERKO 2.7pF 50V NPO (MOQ:50x) 700-960MHz
C028A	45172	SMD Kondensator KERKO 6,8pF 50V NPO (MOQ:50x) 450-580MHz	SMD capacitor KERKO 6.8pF 50V NPO (MOQ:50x) 450-580MHz
C028B	45172	SMD Kondensator KERKO 6,8pF 50V NPO (MOQ:50x) 540-730MHz	SMD capacitor KERKO 6.8pF 50V NPO (MOQ:50x) 540-730MHz

POS	IDENT	BEZEICHNUNG	DESCRIPTION
C028C	45169	SMD Kondensator KERKO 3,9pF 50V NPO (MOQ:50x) 700-960MHz	SMD capacitor KERKO 3.9pF 50V NPO (MOQ:50x) 700-960MHz
C029	45043	SMD Kondensator TA-KO 2,2uF 16V IEC 384,3	SMD capacitor TA-KO 2.2uF 16V IEC 384,3
C030	45193	SMD Kondensator KERKO 470pF 50V X7R (MOQ:50x)	SMD capacitor KERKO 470pF 50V X7R (MOQ:50x)
C031	41415	SMD Kondensator TA-ELKO 22uF 10V	SMD capacitor TA-ELKO 22uF 10V
C032	45195	SMD Kondensator KERKO 1nF 50V X7R (MOQ:50x)	SMD capacitor KERKO 1nF 50V X7R (MOQ:50x)
C033	45179	SMD Kondensator KERKO 27pF 50V NPO (MOQ:50x)	SMD capacitor KERKO 27pF 50V NPO (MOQ:50x)
C034	45193	SMD Kondensator KERKO 470pF 50V X7R (MOQ:50x)	SMD capacitor KERKO 470pF 50V X7R (MOQ:50x)
C035	45195	SMD Kondensator KERKO 1nF 50V X7R (MOQ:50x)	SMD capacitor KERKO 1nF 50V X7R (MOQ:50x)
C036	45169	SMD Kondensator KERKO 3,9pF 50V NPO (MOQ:50x)	SMD capacitor KERKO 3.9pF 50V NPO (MOQ:50x)
C037	45193	SMD Kondensator KERKO 470pF 50V X7R (MOQ:50x)	SMD capacitor KERKO 470pF 50V X7R (MOQ:50x)
C038	45195	SMD Kondensator KERKO 1nF 50V X7R (MOQ:50x)	SMD capacitor KERKO 1nF 50V X7R (MOQ:50x)
C039	45195	SMD Kondensator KERKO 1nF 50V X7R (MOQ:50x)	SMD capacitor KERKO 1nF 50V X7R (MOQ:50x)
C040	45195	SMD Kondensator KERKO 1nF 50V X7R (MOQ:50x)	SMD capacitor KERKO 1nF 50V X7R (MOQ:50x)
C041	19480	SMD Kondensator KERKO 100nF 50V X7R (MOQ:50x)	SMD capacitor KERKO 100nF 50V X7R (MOQ:50x)
C042	45195	SMD Kondensator KERKO 1nF 50V X7R (MOQ:50x)	SMD capacitor KERKO 1nF 50V X7R (MOQ:50x)
C043	45195	SMD Kondensator KERKO 1nF 50V X7R (MOQ:50x)	SMD capacitor KERKO 1nF 50V X7R (MOQ:50x)
C044A	45167	SMD Kondensator KERKO 2,7pF 50V NPO (MOQ:50x) 450-580MHz	SMD capacitor KERKO 2.7pF 50V NPO (MOQ:50x) 450-580MHz
C044B	45167	SMD Kondensator KERKO 2,7pF 50V NPO (MOQ:50x) 540-730MHz	SMD capacitor KERKO 2.7pF 50V NPO (MOQ:50x) 540-730MHz
C045	45365	SMD Trimmkondensator 3,0/10pF (MOQ:50x)	SMD capacitor variable 3.0/10pF (MOQ:50x)
C046C	45365	SMD Trimmkondensator 3,0/10pF (MOQ:50x) 700-960MHz	SMD capacitor variable 3.0/10pF (MOQ:50x) 700-960MHz
C047	41414	SMD Kondensator TA-KO 1uF 16V	SMD capacitor TA-KO 1uF 16V
C048	45195	SMD Kondensator KERKO 1nF 50V X7R (MOQ:50x)	SMD capacitor KERKO 1nF 50V X7R (MOQ:50x)
C049	45195	SMD Kondensator KERKO 1nF 50V X7R (MOQ:50x)	SMD capacitor KERKO 1nF 50V X7R (MOQ:50x)
C050	45174	SMD Kondensator KERKO 10pF 50V NPO (MOQ:50x)	SMD capacitor KERKO 10pF 50V NPO (MOQ:50x)
C051	19480	SMD Kondensator KERKO 100nF 50V X7R (MOQ:50x)	SMD capacitor KERKO 100nF 50V X7R (MOQ:50x)
C052	45193	SMD Kondensator KERKO 470pF 50V X7R (MOQ:50x)	SMD capacitor KERKO 470pF 50V X7R (MOQ:50x)
C053	45365	SMD Trimmkondensator 3,0/10pF (MOQ:50x)	SMD capacitor variable 3.0/10pF (MOQ:50x)
C054	45365	SMD Trimmkondensator 3,0/10pF (MOQ:50x)	SMD capacitor variable 3.0/10pF (MOQ:50x)
C055	19480	SMD Kondensator KERKO 100nF 50V X7R (MOQ:50x)	SMD capacitor KERKO 100nF 50V X7R (MOQ:50x)
C056	45043	SMD Kondensator TA-KO 2,2uF 16V IEC 384,3	SMD capacitor TA-KO 2.2uF 16V IEC 384,3
C057	45186	SMD Kondensator KERKO 100pF 50V NPO (MOQ:50x)	SMD capacitor KERKO 100pF 50V NPO (MOQ:50x)
C058	45086	SMD Kondensator TA-KO 100nF 35V (MOQ:50x)	SMD capacitor TA-KO 100nF 35V (MOQ:50x)
C059	45086	SMD Kondensator TA-KO 100nF 35V (MOQ:50x)	SMD capacitor TA-KO 100nF 35V (MOQ:50x)
C060	41415	SMD Kondensator TA-ELKO 22uF 10V	SMD capacitor TA-ELKO 22uF 10V
C061	41415	SMD Kondensator TA-ELKO 22uF 10V	SMD capacitor TA-ELKO 22uF 10V
C062	41415	SMD Kondensator TA-ELKO 22uF 10V	SMD capacitor TA-ELKO 22uF 10V
C063	45195	SMD Kondensator KERKO 1nF 50V X7R (MOQ:50x)	SMD capacitor KERKO 1nF 50V X7R (MOQ:50x)
C064	45179	SMD Kondensator KERKO 27pF 50V NPO (MOQ:50x)	SMD capacitor KERKO 27pF 50V NPO (MOQ:50x)
C065	45043	SMD Kondensator TA-KO 2,2uF 16V IEC 384,3	SMD capacitor TA-KO 2.2uF 16V IEC 384,3
C066	41414	SMD Kondensator TA-KO 1uF 16V	SMD capacitor TA-KO 1uF 16V
C067	45179	SMD Kondensator KERKO 27pF 50V NPO (MOQ:50x)	SMD capacitor KERKO 27pF 50V NPO (MOQ:50x)
C068	45043	SMD Kondensator TA-KO 2,2uF 16V IEC 384,3	SMD capacitor TA-KO 2.2uF 16V IEC 384,3
C069	45199	SMD Kondensator KERKO 4,7nF 50V X7R 0603 (MOQ:50x)	SMD capacitor KERKO 4.7nF 50V X7R 0603 (MOQ:50x)
C070	45193	SMD Kondensator KERKO 470pF 50V X7R (MOQ:50x)	SMD capacitor KERKO 470pF 50V X7R (MOQ:50x)
C071	45043	SMD Kondensator TA-KO 2,2uF 16V IEC 384,3	SMD capacitor TA-KO 2.2uF 16V IEC 384,3
C072	45043	SMD Kondensator TA-KO 2,2uF 16V IEC 384,3	SMD capacitor TA-KO 2.2uF 16V IEC 384,3
C073	45043	SMD Kondensator TA-KO 2,2uF 16V IEC 384,3	SMD capacitor TA-KO 2.2uF 16V IEC 384,3
C074	45201	SMD Kondensator KERKO 10nF 50V X7R (MOQ:50x)	SMD capacitor KERKO 10nF 50V X7R (MOQ:50x)
C075	45043	SMD Kondensator TA-KO 2,2uF 16V IEC 384,3	SMD capacitor TA-KO 2.2uF 16V IEC 384,3
C076	45050	SMD Kondensator TA-KO 470nF 20V	SMD Capacitor TA-KO 470nF 20V
C077	45043	SMD Kondensator TA-KO 2,2uF 16V IEC 384,3	SMD capacitor TA-KO 2.2uF 16V IEC 384,3
C078	45043	SMD Kondensator TA-KO 2,2uF 16V IEC 384,3	SMD capacitor TA-KO 2.2uF 16V IEC 384,3
C079	45043	SMD Kondensator TA-KO 2,2uF 16V IEC 384,3	SMD capacitor TA-KO 2.2uF 16V IEC 384,3
C080	45043	SMD Kondensator TA-KO 2,2uF 16V IEC 384,3	SMD capacitor TA-KO 2.2uF 16V IEC 384,3
C081	45201	SMD Kondensator KERKO 10nF 50V X7R (MOQ:50x)	SMD capacitor KERKO 10nF 50V X7R (MOQ:50x)
C082	19480	SMD Kondensator KERKO 100nF 50V X7R (MOQ:50x)	SMD capacitor KERKO 100nF 50V X7R (MOQ:50x)
C083	45043	SMD Kondensator TA-KO 2,2uF 16V IEC 384,3	SMD capacitor TA-KO 2.2uF 16V IEC 384,3
C084	45043	SMD Kondensator TA-KO 2,2uF 16V IEC 384,3	SMD capacitor TA-KO 2.2uF 16V IEC 384,3
C085	45333	SMD Kondensator KERKO 3,9nF 50V X7R 0603 (MOQ:50x)	SMD capacitor KERKO 3.9nF 50V X7R 0603 (MOQ:50x)
C086	45196	SMD Kondensator KERKO 1,5nF 50V X7R (MOQ:50x)	SMD capacitor KERKO 1.5nF 50V X7R (MOQ:50x)
C087	45183	SMD Kondensator KERKO 56pF 50V NPO (MOQ:50x)	SMD capacitor KERKO 56pF 50V NPO (MOQ:50x)
C088	45229	SMD Kondensator TA-KO 47uF 10V	SMD capacitor TA-KO 47uF 10V
C089	45199	SMD Kondensator KERKO 4,7nF 50V X7R 0603 (MOQ:50x)	SMD capacitor KERKO 4.7nF 50V X7R 0603 (MOQ:50x)
C090	45195	SMD Kondensator KERKO 1nF 50V X7R (MOQ:50x)	SMD capacitor KERKO 1nF 50V X7R (MOQ:50x)
C091	45195	SMD Kondensator KERKO 1nF 50V X7R (MOQ:50x)	SMD capacitor KERKO 1nF 50V X7R (MOQ:50x)
C092	45195	SMD Kondensator KERKO 1nF 50V X7R (MOQ:50x)	SMD capacitor KERKO 1nF 50V X7R (MOQ:50x)
C093	45439	SMD Kondensator TA-KO 68uF 6,3V	SMD capacitor TA-KO 68uF 6,3V
C094	45195	SMD Kondensator KERKO 1nF 50V X7R (MOQ:50x)	SMD capacitor KERKO 1nF 50V X7R (MOQ:50x)
C095	45186	SMD Kondensator KERKO 100pF 50V NPO (MOQ:50x)	SMD capacitor KERKO 100pF 50V NPO (MOQ:50x)

POS	IDENT	BEZEICHNUNG	DESCRIPTION
C096	45197	SMD Kondensator KERKO 2,2nF 50V X7R (MOQ:50x)	SMD capacitor KERKO 2,2nF 50V X7R (MOQ:50x)
C097	45194	SMD Kondensator KERKO 680pF 50V X7R (MOQ:50x)	SMD capacitor KERKO 680pF 50V X7R (MOQ:50x)
C099	45229	SMD Kondensator TA-KO 47uF 10V	SMD capacitor TA-KO 47uF 10V
C100	45229	SMD Kondensator TA-KO 47uF 10V	SMD capacitor TA-KO 47uF 10V
C101	45229	SMD Kondensator TA-KO 47uF 10V	SMD capacitor TA-KO 47uF 10V
C102	45229	SMD Kondensator TA-KO 47uF 10V	SMD capacitor TA-KO 47uF 10V
C103	45201	SMD Kondensator KERKO 10nF 50V X7R (MOQ:50x)	SMD capacitor KERKO 10nF 50V X7R (MOQ:50x)
C104A	45170	SMD Kondensator KERKO 4,7pF 50V NPO KEFQ (MOQ:50x) 450-580MHz	SMD capacitor KERKO 4.7pF 50V NPO KEFQ (MOQ:50x) 450-580MHz
C105A	45167	SMD Kondensator KERKO 2,7pF 50V NPO (MOQ:50x) 450-580MHz	SMD capacitor KERKO 2.7pF 50V NPO (MOQ:50x) 450-580MHz
C105B	45167	SMD Kondensator KERKO 2,7pF 50V NPO (MOQ:50x) 540-730MHz	SMD capacitor KERKO 2.7pF 50V NPO (MOQ:50x) 540-730MHz
C46A	45365	SMD Trimmkondensator 3,0/10pF (MOQ:50x) 450-580MHz	SMD capacitor variable 3.0/10pF (MOQ:50x) 450-580MHz
C98A	45170	SMD Kondensator KERKO 4,7pF 50V NPO KEFQ (MOQ:50x) 450-580MHz	SMD capacitor KERKO 4.7pF 50V NPO KEFQ (MOQ:50x) 450-580MHz
D001	40101	SMD Doppeldiode BAS28 SOT143	SMD diodes (two) BAS28 SOT143
D002	32463	SMD Diode BAS16 SOT23	SMD diode BAS16 SOT23
D003	40102	SMD Varicap BBY40 SOT23	SMD varicap BBY40 SOT23
D004A	32561	SMD Widerstand 0R 1206 (MOQ:50x) 450-580MHz	SMD resistor 0R 1206 (MOQ:50x) 450-580MHz
D004B	41275	SMD Varicap BB515B SOD123 SUP8 540-730MHz	SMD Varicap BB515B SOD123 SUP8 540-730MHz
D004C	41275	SMD Varicap BB515B SOD123 SUP8 700-960MHz	SMD Varicap BB515B SOD123 SUP8 700-960MHz
D005	41275	SMD Varicap BB515B SOD123 SUP8	SMD Varicap BB515B SOD123 SUP8
D006	32463	SMD Diode BAS16 SOT23	SMD diode BAS16 SOT23
D007	45261	SMD PIN Diode BAR17 SOT23	SMD PIN diode BAR17 SOT23
D008	32463	SMD Diode BAS16 SOT23	SMD diode BAS16 SOT23
D009	45047	SMD SKY Diode BAT54 SOT23 SUP8	SMD SKY diode BAT54 SOT23 SUP8
D010	45047	SMD SKY Diode BAT54 SOT23 SUP8	SMD SKY diode BAT54 SOT23 SUP8
D011	45088	LED, rot	LED, red
D014	40350	SMD Schottky-Diode D1FS4 ROE	SMD Schottky diode D1FS4 ROE
J001	45297	Buchse LEM3	Socket LEM3
J002	45298	Buchse 50R	Socket 50R
L001	37358	SMD Spule 220nH	SMD coil 220nH
L002	37358	SMD Spule 220nH	SMD coil 220nH
L003B	37358	SMD Spule 220nH 540-730MHz	SMD coil 220nH 540-730MHz
L003C	37358	SMD Spule 220nH 700-960MHz	SMD coil 220nH 700-960MHz
L005	37358	SMD Spule 220nH	SMD coil 220nH
L006	37358	SMD Spule 220nH	SMD coil 220nH
L007	37358	SMD Spule 220nH	SMD coil 220nH
L008	37358	SMD Spule 220nH	SMD coil 220nH
L010	45379	SMD Spule 82nH SUP8	SMD coil 82nH SUP8
L011	37358	SMD Spule 220nH	SMD coil 220nH
L013	41274	SMD Spule 12nH SUP8	SMD coil 12nH SUP8
L015	43962	HF-Spule	RF coil
L016	43962	HF-Spule	RF coil
L017	47728	HF-Spule	RF coil
L018	47711	HF-Spule	RF coil
L019	47710	HF-Spule	RF coil
P001	45369	Stiftleiste	Edge connector
Q001	32468	SMD Transistor BC860B SOT23	SMD transistor BC860B SOT23
Q002	41278	SMD Transistor BFR93A SOT23	SMD transistor BFR93A SOT23
Q003	43663	SMD Transistor BFG67/X SOT143	SMD transistor BFG67/X SOT143
Q004	32468	SMD Transistor BC860B SOT23	SMD transistor BC860B SOT23
Q005	32468	SMD Transistor BC860B SOT23	SMD transistor BC860B SOT23
Q006	32468	SMD Transistor BC860B SOT23	SMD transistor BC860B SOT23
Q007	43663	SMD Transistor BFG67/X SOT143	SMD transistor BFG67/X SOT143
Q008	32467	SMD Transistor BC850B SOT 23	SMD transistor BC850B SOT23
Q009	45260	Transistor BFG135 SOT23	Transistor BFG135 SOT23
Q010	45259	N-Kanal FET BFR31 SOT23	N channel FET BFR31 SOT23
Q011	32467	SMD Transistor BC850B SOT 23	SMD transistor BC850B SOT23
Q012	32468	SMD Transistor BC860B SOT23	SMD transistor BC860B SOT23
Q013	32468	SMD Transistor BC860B SOT23	SMD transistor BC860B SOT23
Q014	32467	SMD Transistor BC850B SOT 23	SMD transistor BC850B SOT23
Q015	32467	SMD Transistor BC850B SOT 23	SMD transistor BC850B SOT23
Q016	32467	SMD Transistor BC850B SOT 23	SMD transistor BC850B SOT23
Q017	40353	SMD Transistor BC868 SOT89	SMD transistor BC868 SOT89
Q018	32468	SMD Transistor BC860B SOT23	SMD transistor BC860B SOT23

POS	IDENT	BEZEICHNUNG	DESCRIPTION
R001	45142	SMD Widerstand 47k 5% 0603 (MOQ:50x)	SMD resistor 47k 5% 0603 (MOQ:50x)
R002	45142	SMD Widerstand 47k 5% 0603 (MOQ:50x)	SMD resistor 47k 5% 0603 (MOQ:50x)
R003	45142	SMD Widerstand 47k 5% 0603 (MOQ:50x)	SMD resistor 47k 5% 0603 (MOQ:50x)
R004	45142	SMD Widerstand 47k 5% 0603 (MOQ:50x)	SMD resistor 47k 5% 0603 (MOQ:50x)
R005	45295	SMD Widerstand 0R 0603 (MOQ:50x)	SMD resistor 0R 0603 (MOQ:50x)
R006	45144	SMD Widerstand 100k 5% 0603 (MOQ:50x)	SMD resistor 100k 5% 0603 (MOQ:50x)
R007	45134	SMD Widerstand 2k2 5% 0603 (MOQ:50x)	SMD resistor 2k2 5% 0603 (MOQ:50x)
R008	45138	SMD Widerstand 10k 5% 0603 (MOQ:50x)	SMD resistor 10k 5% 0603 (MOQ:50x)
R009	45126	SMD Widerstand 100R 5% 0603 (MOQ:50x)	SMD resistor 100R 5% 0603 (MOQ:50x)
R010	45138	SMD Widerstand 10k 5% 0603 (MOQ:50x)	SMD resistor 10k 5% 0603 (MOQ:50x)
R011	45138	SMD Widerstand 10k 5% 0603 (MOQ:50x)	SMD resistor 10k 5% 0603 (MOQ:50x)
R012	45140	SMD Widerstand 22k 5% 0603 (MOQ:50x)	SMD resistor 22k 5% 0603 (MOQ:50x)
R013	45150	SMD Widerstand 1M 5% 0603 (MOQ:50x)	SMD resistor 1M 5% 0603 (MOQ:50x)
R014	45146	SMD Widerstand 220k 5% 0603 (MOQ:50x)	SMD resistor 220k 5% 0603 (MOQ:50x)
R015	45148	SMD Widerstand 470k 5% 0603 (MOQ:50x)	SMD resistor 470k 5% 0603 (MOQ:50x)
R016	45138	SMD Widerstand 10k 5% 0603 (MOQ:50x)	SMD resistor 10k 5% 0603 (MOQ:50x)
R017	45218	SMD Widerstand 27k 5% 0603 (MOQ:50x)	SMD resistor 27k 5% 0603 (MOQ:50x)
R018	45150	SMD Widerstand 1M 5% 0603 (MOQ:50x)	SMD resistor 1M 5% 0603 (MOQ:50x)
R019	45134	SMD Widerstand 2k2 5% 0603 (MOQ:50x)	SMD resistor 2k2 5% 0603 (MOQ:50x)
R020	45150	SMD Widerstand 1M 5% 0603 (MOQ:50x)	SMD resistor 1M 5% 0603 (MOQ:50x)
R021	45285	SMD Widerstand 56R 5% 0603 (MOQ:50x)	SMD resistor 56R 5% 0603 (MOQ:50x)
R022	45243	SMD Widerstand 10M 5% 0805 (MOQ:50x)	SMD resistor 10M 5% 0805 (MOQ:50x)
R023	45148	SMD Widerstand 470k 5% 0603 (MOQ:50x)	SMD resistor 470k 5% 0603 (MOQ:50x)
R024	45292	SMD Widerstand 3M3 10% 0603 (MOQ:50x)	SMD resistor 3M3 10% 0603 (MOQ:50x)
R025	45243	SMD Widerstand 10M 5% 0805 (MOQ:50x)	SMD resistor 10M 5% 0805 (MOQ:50x)
R026	45432	SMD Trimmwiderstand 50k	SMD resistor, variable 50k
R027	45136	SMD Widerstand 4k7 5% 0603 (MOQ:50x)	SMD resistor 4k7 5% 0603 (MOQ:50x)
R028	45123	SMD Widerstand 33R 5% 0603 (MOQ:50x)	SMD resistor 33R 5% 0603 (MOQ:50x)
R029	45142	SMD Widerstand 47k 5% 0603 (MOQ:50x)	SMD resistor 47k 5% 0603 (MOQ:50x)
R030	45142	SMD Widerstand 47k 5% 0603 (MOQ:50x)	SMD resistor 47k 5% 0603 (MOQ:50x)
R031	45432	SMD Trimmwiderstand 50k	SMD resistor, variable 50k
R032	45431	SMD Trimmwiderstand 10k	SMD resistor, variable 10k
R033	45140	SMD Widerstand 22k 5% 0603 (MOQ:50x)	SMD resistor 22k 5% 0603 (MOQ:50x)
R034	45221	SMD Widerstand 82k 5% 0603 (MOQ:50x)	SMD resistor 82k 5% 0603 (MOQ:50x)
R035	45208	SMD Widerstand 560R 5% 0603 (MOQ:50x)	SMD resistor 560R 5% 0603 (MOQ:50x)
R036	45285	SMD Widerstand 56R 5% 0603 (MOQ:50x)	SMD resistor 56R 5% 0603 (MOQ:50x)
R037	45139	SMD Widerstand 15k 5% 0603 (MOQ:50x)	SMD resistor 15k 5% 0603 (MOQ:50x)
R038	45146	SMD Widerstand 220k 5% 0603 (MOQ:50x)	SMD resistor 220k 5% 0603 (MOQ:50x)
R039	45213	SMD Widerstand 3k9 5% 0603 (MOQ:50x)	SMD resistor 3k9 5% 0603 (MOQ:50x)
R040A	45144	SMD Widerstand 100k 5% 0603 (MOQ:50x)	SMD resistor 100k 5% 0603 (MOQ:50x)
R040B	45140	SMD Widerstand 22k 5% 0603 (MOQ:50x) 450-580 MHz	SMD resistor 22k 5% 0603 (MOQ:50x) 450-580 MHz
R040C	45140	SMD Widerstand 22k 5% 0603 (MOQ:50x) 540-730MHz	SMD resistor 22k 5% 0603 (MOQ:50x) 540-730MHz
R041	45127	SMD Widerstand 150R 5% 0603 (MOQ:50x)	SMD Widerstand 150R 5% 0603 (MOQ:50x)
R042	45285	SMD Widerstand 56R 5% 0603 (MOQ:50x)	SMD resistor 56R 5% 0603 (MOQ:50x)
R043	45130	SMD Widerstand 470R 5% 0603 (MOQ:50x)	SMD resistor 470R 5% 0603 (MOQ:50x)
R044	45210	SMD Widerstand 1k2 5% 0603 (MOQ:50x)	SMD resistor 1k2 5% 0603 (MOQ:50x)
R045	45130	SMD Widerstand 470R 5% 0603 (MOQ:50x)	SMD resistor 470R 5% 0603 (MOQ:50x)
R046	45138	SMD Widerstand 10k 5% 0603 (MOQ:50x)	SMD resistor 10k 5% 0603 (MOQ:50x)
R047	45203	SMD Widerstand 4R7 10% 0603 (MOQ:50x)	SMD resistor 4R7 10% 0603 (MOQ:50x)
R048	45203	SMD Widerstand 4R7 10% 0603 (MOQ:50x)	SMD resistor 4R7 10% 0603 (MOQ:50x)
R049	45120	SMD Widerstand 10R 5% 0603 (MOQ:50x)	SMD resistor 10R 5% 0603 (MOQ:50x)
R050	45138	SMD Widerstand 10k 5% 0603 (MOQ:50x)	SMD resistor 10k 5% 0603 (MOQ:50x)
R051	45208	SMD Widerstand 560R 5% 0603 (MOQ:50x)	SMD resistor 560R 5% 0603 (MOQ:50x)
R052	45138	SMD Widerstand 10k 5% 0603 (MOQ:50x)	SMD resistor 10k 5% 0603 (MOQ:50x)
R053	45138	SMD Widerstand 10k 5% 0603 (MOQ:50x)	SMD resistor 10k 5% 0603 (MOQ:50x)
R054	45282	SMD Widerstand 18R 5% 0603 (MOQ:50x)	SMD resistor 18R 5% 0603 (MOQ:50x)
R055	45142	SMD Widerstand 47k 5% 0603 (MOQ:50x)	SMD resistor 47k 5% 0603 (MOQ:50x)
R056	45138	SMD Widerstand 10k 5% 0603 (MOQ:50x)	SMD resistor 10k 5% 0603 (MOQ:50x)
R057	45120	SMD Widerstand 10R 5% 0603 (MOQ:50x)	SMD resistor 10R 5% 0603 (MOQ:50x)
R058	45130	SMD Widerstand 470R 5% 0603 (MOQ:50x)	SMD resistor 470R 5% 0603 (MOQ:50x)
R059	45146	SMD Widerstand 220k 5% 0603 (MOQ:50x)	SMD resistor 220k 5% 0603 (MOQ:50x)
R060	45144	SMD Widerstand 100k 5% 0603 (MOQ:50x)	SMD resistor 100k 5% 0603 (MOQ:50x)
R061	45138	SMD Widerstand 10k 5% 0603 (MOQ:50x)	SMD resistor 10k 5% 0603 (MOQ:50x)
R062	45219	SMD Widerstand 39k 5% 0603 (MOQ:50x)	SMD resistor 39k 5% 0603 (MOQ:50x)
R063	45142	SMD Widerstand 47k 5% 0603 (MOQ:50x)	SMD resistor 47k 5% 0603 (MOQ:50x)
R064	45295	SMD Widerstand 0R 0603 (MOQ:50x)	SMD resistor 0R 0603 (MOQ:50x)
R065	45430	SMD Trimmwiderstand 1k	SMD resistor, variable 1k
R066	45136	SMD Widerstand 4k7 5% 0603 (MOQ:50x)	SMD resistor 4k7 5% 0603 (MOQ:50x)
R067	45136	SMD Widerstand 4k7 5% 0603 (MOQ:50x)	SMD resistor 4k7 5% 0603 (MOQ:50x)
R068	45294	SMD Widerstand 6R8 10% 0603 (MOQ:50x)	SMD resistor 6R8 10% 0603 (MOQ:50x)

POS	IDENT	BEZEICHNUNG	DESCRIPTION
R070	45126	SMD Widerstand 100R 5% 0603 (MOQ:50x)	SMD resistor 100R 5% 0603 (MOQ:50x)
R071	45215	SMD Widerstand 8k2 5% 0603 5% (MOQ:50x)	SMD resistor 8k2 5% 0603 5% (MOQ:50x)
R072	45139	SMD Widerstand 15k 5% 0603 (MOQ:50x)	SMD resistor 15k 5% 0603 (MOQ:50x)
R073	45142	SMD Widerstand 47k 5% 0603 (MOQ:50x)	SMD resistor 47k 5% 0603 (MOQ:50x)
R074	45142	SMD Widerstand 47k 5% 0603 (MOQ:50x)	SMD resistor 47k 5% 0603 (MOQ:50x)
R075	45142	SMD Widerstand 47k 5% 0603 (MOQ:50x)	SMD resistor 47k 5% 0603 (MOQ:50x)
R076	45136	SMD Widerstand 4k7 5% 0603 (MOQ:50x)	SMD resistor 4k7 5% 0603 (MOQ:50x)
R077	45144	SMD Widerstand 100k 5% 0603 (MOQ:50x)	SMD resistor 100k 5% 0603 (MOQ:50x)
R078	45142	SMD Widerstand 47k 5% 0603 (MOQ:50x)	SMD resistor 47k 5% 0603 (MOQ:50x)
R079	45217	SMD Widerstand 18k 5% 0603 (MOQ:50x)	SMD resistor 18k 5% 0603 (MOQ:50x)
R080	45137	SMD Widerstand 6k8 5% 0603 (MOQ:50x)	SMD resistor 6k8 5% 0603 (MOQ:50x)
R081	45135	SMD Widerstand 3k3 5% 0603 (MOQ:50x)	SMD resistor 3k3 5% 0603 (MOQ:50x)
R082	45133	SMD Widerstand 3k3 5% 0603 (MOQ:50x)	SMD resistor 3k3 5% 0603 (MOQ:50x)
R083	45131	SMD Widerstand 680R 5% 0603 (MOQ:50x)	SMD resistor 680R 5% 0603 (MOQ:50x)
R084	45144	SMD Widerstand 100k 5% 0603 (MOQ:50x)	SMD resistor 100k 5% 0603 (MOQ:50x)
R085	45144	SMD Widerstand 100k 5% 0603 (MOQ:50x)	SMD resistor 100k 5% 0603 (MOQ:50x)
R086	45142	SMD Widerstand 47k 5% 0603 (MOQ:50x)	SMD resistor 47k 5% 0603 (MOQ:50x)
R087	45150	SMD Widerstand 1M 5% 0603 (MOQ:50x)	SMD resistor 1M 5% 0603 (MOQ:50x)
R088	45150	SMD Widerstand 1M 5% 0603 (MOQ:50x)	SMD resistor 1M 5% 0603 (MOQ:50x)
R089	45136	SMD Widerstand 4k7 5% 0603 (MOQ:50x)	SMD resistor 4k7 5% 0603 (MOQ:50x)
R090	45144	SMD Widerstand 100k 5% 0603 (MOQ:50x)	SMD resistor 100k 5% 0603 (MOQ:50x)
R091	45145	SMD Widerstand 150k 5% 0603 (MOQ:50x)	SMD resistor 150k 5% 0603 (MOQ:50x)
R092	45140	SMD Widerstand 22k 5% 0603 (MOQ:50x)	SMD resistor 22k 5% 0603 (MOQ:50x)
R093	45140	SMD Widerstand 22k 5% 0603 (MOQ:50x)	SMD resistor 22k 5% 0603 (MOQ:50x)
R094	45143	SMD Widerstand 68k 5% 0603 (MOQ:50x)	SMD resistor 68k 5% 0603 (MOQ:50x)
R095	45140	SMD Widerstand 22k 5% 0603 (MOQ:50x)	SMD resistor 22k 5% 0603 (MOQ:50x)
R096	45132	SMD Widerstand 1k 5% 0603 (MOQ:50x)	SMD resistor 1k 5% 0603 (MOQ:50x)
R097	45146	SMD Widerstand 220k 5% 0603 (MOQ:50x)	SMD resistor 220k 5% 0603 (MOQ:50x)
R098	45142	SMD Widerstand 47k 5% 0603 (MOQ:50x)	SMD resistor 47k 5% 0603 (MOQ:50x)
R099	45141	SMD Widerstand 33k 5% 0603 (MOQ:50x)	SMD resistor 33k 5% 0603 (MOQ:50x)
R100	45138	SMD Widerstand 10k 5% 0603 (MOQ:50x)	SMD resistor 10k 5% 0603 (MOQ:50x)
R101	45132	SMD Widerstand 1k 5% 0603 (MOQ:50x)	SMD resistor 1k 5% 0603 (MOQ:50x)
R102	45216	SMD Widerstand 12k 5% 0603 (MOQ:50x)	SMD resistor 12k 5% 0603 (MOQ:50x)
R103	45216	SMD Widerstand 12k 5% 0603 (MOQ:50x)	SMD resistor 12k 5% 0603 (MOQ:50x)
R104	45144	SMD Widerstand 100k 5% 0603 (MOQ:50x)	SMD resistor 100k 5% 0603 (MOQ:50x)
R105	45217	SMD Widerstand 18k 5% 0603 (MOQ:50x)	SMD resistor 18k 5% 0603 (MOQ:50x)
R106	45139	SMD Widerstand 15k 5% 0603 (MOQ:50x)	SMD resistor 15k 5% 0603 (MOQ:50x)
R107	45129	SMD Widerstand 330R 5% 0603 (MOQ:50x)	SMD resistor 330R 5% 0603 (MOQ:50x)
R108	45287	SMD Widerstand 270k 5% 0603 (MOQ:50x)	SMD resistor 270k 5% 0603 (MOQ:50x)
R109	45136	SMD Widerstand 4k7 5% 0603 (MOQ:50x)	SMD resistor 4k7 5% 0603 (MOQ:50x)
R110	45142	SMD Widerstand 47k 5% 0603 (MOQ:50x)	SMD resistor 47k 5% 0603 (MOQ:50x)
R111	45221	SMD Widerstand 82k 5% 0603 (MOQ:50x)	SMD resistor 82k 5% 0603 (MOQ:50x)
R112	45144	SMD Widerstand 100k 5% 0603 (MOQ:50x)	SMD resistor 100k 5% 0603 (MOQ:50x)
R113	45142	SMD Widerstand 47k 5% 0603 (MOQ:50x)	SMD resistor 47k 5% 0603 (MOQ:50x)
R114	45135	SMD Widerstand 3k3 5% 0603 (MOQ:50x)	SMD resistor 3k3 5% 0603 (MOQ:50x)
R115	45142	SMD Widerstand 47k 5% 0603 (MOQ:50x)	SMD resistor 47k 5% 0603 (MOQ:50x)
R116	45142	SMD Widerstand 47k 5% 0603 (MOQ:50x)	SMD resistor 47k 5% 0603 (MOQ:50x)
R117	45135	SMD Widerstand 3k3 5% 0603 (MOQ:50x)	SMD resistor 3k3 5% 0603 (MOQ:50x)
R118	45216	SMD Widerstand 12k 5% 0603 (MOQ:50x)	SMD resistor 12k 5% 0603 (MOQ:50x)
R119	45142	SMD Widerstand 47k 5% 0603 (MOQ:50x)	SMD resistor 47k 5% 0603 (MOQ:50x)
R120	45123	SMD Widerstand 33R 5% 0603 (MOQ:50x)	SMD resistor 33R 5% 0603 (MOQ:50x)
R121	45142	SMD Widerstand 47k 5% 0603 (MOQ:50x)	SMD resistor 47k 5% 0603 (MOQ:50x)
R122	45414	SMD Widerstand MELF 0R22 5% 0204 (MOQ:50x)	SMD resistor MELF 0R22 5% 0204 (MOQ:50x)
R123	45140	SMD Widerstand 22k 5% 0603 (MOQ:50x)	SMD resistor 22k 5% 0603 (MOQ:50x)
R124	45132	SMD Widerstand 1k 5% 0603 (MOQ:50x)	SMD resistor 1k 5% 0603 (MOQ:50x)
R125	45142	SMD Widerstand 47k 5% 0603 (MOQ:50x)	SMD resistor 47k 5% 0603 (MOQ:50x)
R126	45285	SMD Widerstand 56R 5% 0603 (MOQ:50x)	SMD resistor 56R 5% 0603 (MOQ:50x)
R127	45128	SMD Widerstand 220R 5% 0603 (MOQ:50x)	SMD resistor 220R 5% 0603 (MOQ:50x)
R128	45431	SMD Trimmwiderstand 10k	SMD resistor, variable 10k
R129	45142	SMD Widerstand 47k 5% 0603 (MOQ:50x)	SMD resistor 47k 5% 0603 (MOQ:50x)
R130	45215	SMD Widerstand 8k2 5% 0603 5% (MOQ:50x)	SMD resistor 8k2 5% 0603 5% (MOQ:50x)
R131	45147	SMD Widerstand 330k 5% 0603 (MOQ:50x)	SMD resistor 330k 5% 0603 (MOQ:50x)
R133A	45130	SMD Widerstand 470R 5% 0603 (MOQ:50x)	SMD resistor 470R 5% 0603 (MOQ:50x)
R133B	45130	450-580 MHz SMD Widerstand 470R 5% 0603 (MOQ:50x) 540-730MHz	450-580 MHz SMD resistor 470R 5% 0603 (MOQ:50x) 540-730MHz
R134	45285	SMD Widerstand 56R 5% 0603 (MOQ:50x)	SMD resistor 56R 5% 0603 (MOQ:50x)
S001	45368	Codierschalter	Code switch
S002	26582	Drehschalter	Rotary switch
S003	26581	Schiebeschalter	Slide switch
U001	40095	IC PROM 1Kx4 N82S129N	IC PROM 1Kx4 N82S129N
U002	40096	IC PLL TDD1742T SO28	IC PLL TDD1742T SO28
U003	45442	SMD IC LMC660AIM SO14	SMD IC LMC660AIM SO14

POS	IDENT	BEZEICHNUNG	DESCRIPTION
U004	40093	SMD IC 4xXOR HEF4030BT SO14	SMD IC 4xXOR HEF4030BT SO14
U005	45366	SMD IC MB501SLPF SOL8	SMD IC MB501SLPF SOL8
U006	45367	SMD IC U.DET RH5VA36AAT1 SOT89	SMD IC U.DET RH5VA36AAT1 SOT89
U007	41277	SMD IC MC33078D SO8 SUP8	SMD IC MC33078D SO8 SUP8
U008	41277	SMD IC MC33078D SO8 SUP8	SMD IC MC33078D SO8 SUP8
U009	45093	SMD IC NE572D SOL16	SMD IC NE572D SOL16
U010	45537	SMD IC TL 062 CD	SMD IC TL 062 CD
U011	45036	IC LM3578AM	IC LM3578AM
U013	43685	SMD IC RH5RA50AA.T2 SOT89	SMD IC RH5RA50AA.T2 SOT89
Y001	40117	Quarz 6000,000kHz	Crystal 6000.000kHz
ZZ010	18497	Etui mit Einsatz	Case with insert
ZZ011	42691	Faltschachtel	Folding carton
ZZ020	48208	Anleitung SK50/250	Manual SK50/50

