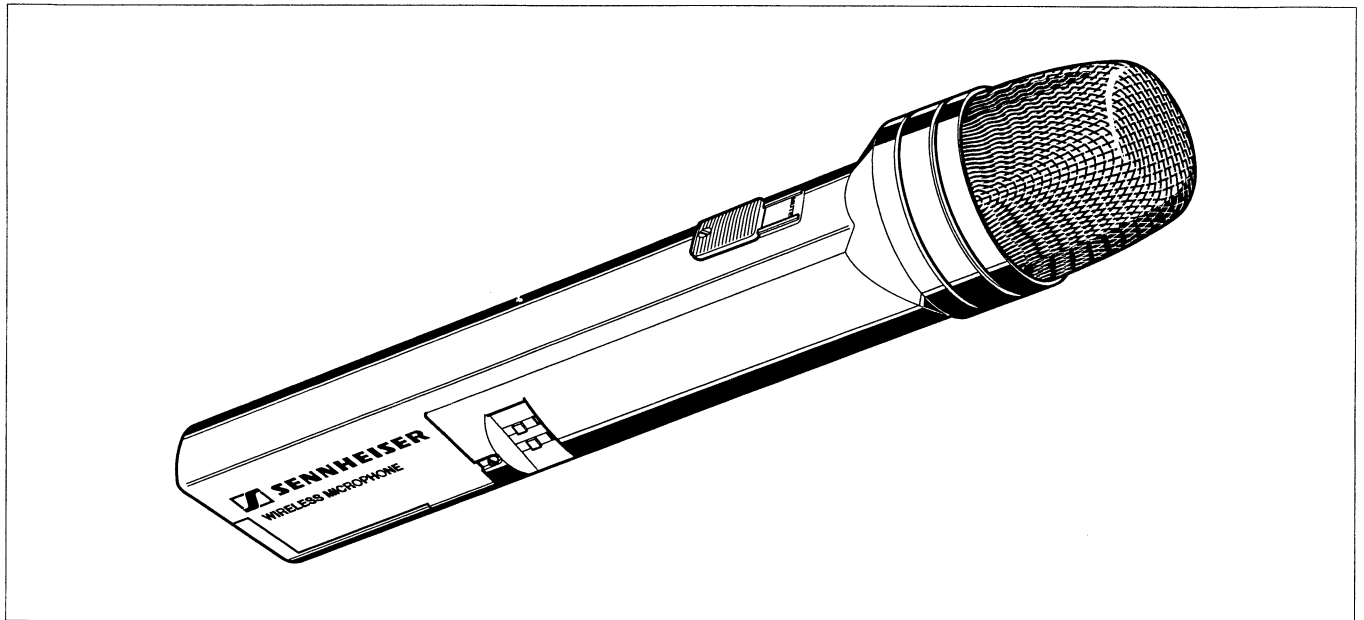




# SKM 1072-U



## KURZBESCHREIBUNG

Kompakter und schlanker Handsender als drahtloses Kondensator-Mikrofon für Gesangs- und Sprachübertragung. Passend zum Empfänger EM 1031-U.

## MERKMALE

- Extrem rückkopplungsarm durch Supernieren-Richtcharakteristik
- Stoß- und schlagfestes Polyamid-Gehäuse
- bis 8 Stunden ununterbrochener Betrieb mit einer Batterie
- Antenne im Gehäuse integriert
- 16 umschaltbare Sendefrequenzen
- Wirksame Rauschunterdrückung und hohe Dynamik durch HiDynplus.
- Mute-Schalter, Ladekontakte

## BRIEF DESCRIPTION

Compact and reliable condenser radiomicrophone for vocal and speech applications. For use with the EM 1031-U receiver.

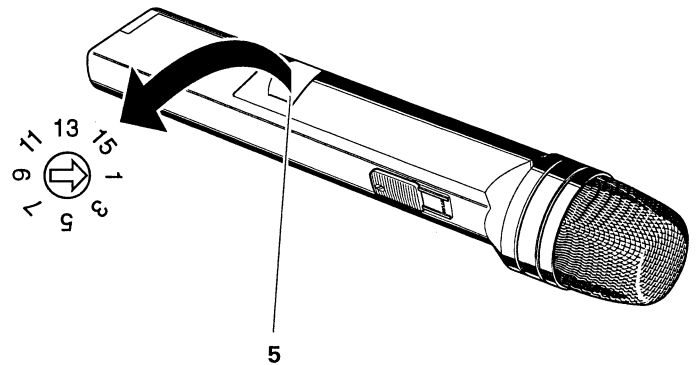
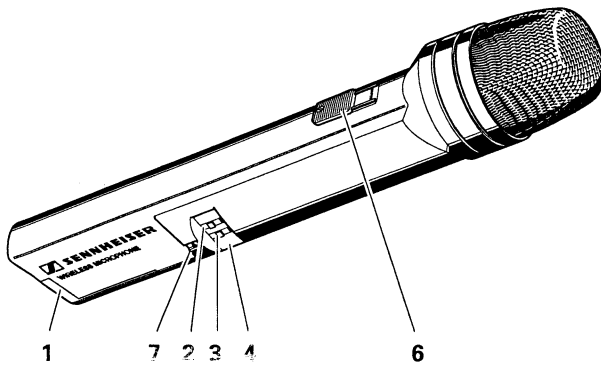
## FEATURES

- Excellent feedback rejection due to super-cardioid pick-up pattern
- Extremely rugged casing, made of shock-proof polyamide
- Up to 8 hours of continuous operation with one battery
- Integrated antenna
- 16 switchable transmission channels
- Efficient noise reduction and powerful dynamics due to HiDynplus
- Mute switch, charging contacts

<b>INHALTSVERZEICHNIS</b>		<b>SEITE</b>
<b>1</b>	<b>BEDIENUNGSELEMENTE</b>	<b>3</b>
<b>2</b>	<b>TECHNISCHE DATEN</b>	<b>3</b>
<b>3</b>	<b>ALLGEMEINES</b>	<b>5</b>
3.1	INHALT DER SERVICE-ANLEITUNG	5
3.2	SERVICE-KONZEPT	5
<b>4</b>	<b>BESCHREIBUNG</b>	<b>6</b>
4.1	ALLGEMEINES	6
4.2	TECHNISCHE BESCHREIBUNG	6
4.3	FUNKTIONSBESCHREIBUNG	7
<b>5</b>	<b>MESSGERÄTE UND PRÜFMITTEL</b>	<b>9</b>
5.1	SPEZIELLE SERVICE-HILSMITTEL	9
5.2	SERVICE-SET SEPT1	9
<b>6</b>	<b>SERVICE HINWEISE</b>	<b>10</b>
6.1	ALLGEMEINES ÜBERPRÜFEN	10
6.2	SENDEEIGENSCHAFTEN ÜBERPRÜFEN	10
6.3	ABGLEICH UND FEHLERSUCHE	11
<b>7</b>	<b>PRÜFANWEISUNG</b>	<b>12</b>
<b>8</b>	<b>ABGLEICHANWEISUNG</b>	<b>13</b>
8.1	MESSAUFBAU	13
8.2	ABGLEICHELEMENTE, MESSPUNKTE	14
8.3	ABGLEICHANWEISUNG	15
<b>9</b>	<b>FREQUENZÄNDERUNGEN</b>	<b>17</b>
9.1	PROGRAMMIERUNG	17
9.2	FUNKTIONSÜBERPRÜFUNG	18
<b>10</b>	<b>SCHALTUNTERLAGEN</b>	<b>18</b>
10.1	MIKROFON-LEITERPLATTE	18
10.2	BLOCKSCHALTBILD	19
10.3	STROMLAUFPLAN, NF-TEIL	20
10.4	STROMLAUFPLAN, HF-TEIL	21
10.5	GEDRUCKTE SCHALTUNG, BESTÜCKUNGSSEITE	22
10.6	GEDRUCKTE SCHALTUNG, LÖTSEITE	22
<b>11</b>	<b>EXPLOSIONSZEICHNUNG</b>	<b>23</b>
<b>12</b>	<b>ERSATZTEILE</b>	<b>24</b>

<b>CONTENTS</b>		<b>PAGE</b>
<b>1</b>	<b>OPERATING ELEMENTS</b>	<b>3</b>
<b>2</b>	<b>TECHNICAL DATA</b>	<b>3</b>
<b>3</b>	<b>GENERAL</b>	<b>5</b>
3.1	CONTENTS	5
3.2	SERVICING	5
<b>4</b>	<b>DESCRIPTION</b>	<b>6</b>
4.1	GENERAL	6
4.2	TECHNICAL DESCRIPTION	6
4.3	FUNCTION DESCRIPTION	7
<b>5</b>	<b>MEASURING AND TEST EQUIPMENT</b>	<b>9</b>
5.1	SPECIAL SERVICE TOOLS	9
5.2	SePT 1 SERVICE SET	9
<b>6</b>	<b>SERVICE INSTRUCTIONS</b>	<b>10</b>
6.1	GENERAL TEST	10
6.2	TRANSMISSION TEST	10
6.3	ALIGNMENT AND TROUBLESHOOTING	11
<b>7</b>	<b>TEST INSTRUCTIONS</b>	<b>12</b>
<b>8</b>	<b>ALIGNMENT INSTRUCTIONS</b>	<b>13</b>
8.1	TEST SET-UP	13
8.2	ADJUSTER LOCATION, TEST POINTS	14
8.3	ALIGNMENT INSTRUCTIONS	16
<b>9</b>	<b>CHANGING THE FREQUENCIES</b>	<b>17</b>
9.1	PROGRAMMING	17
9.2	FUNCTIONAL TEST	18
<b>10</b>	<b>SCHEMATICS</b>	<b>18</b>
10.1	MICROPHONE PCB	18
10.2	BLOCK DIAGRAM	19
10.3	CIRCUIT DIAGRAM, AF SECTION	20
10.4	CIRCUIT DIAGRAM, RF SECTION	21
10.5	PCB, COMPONENT SIDE	22
10.6	PCB, SOLDER SIDE	22
<b>11</b>	<b>EXPLODED VIEW</b>	<b>23</b>
<b>12</b>	<b>SPARE PARTS</b>	<b>24</b>

# 1 BEDIENUNGSELEMENTE



- 1 Batteriefach
- 2 Schaltbare Mikrofonempfindlichkeit
- 3 Ein / Aus - Schalter
- 4 Betriebsanzeige
- 5 Kanalwahlschalter
- 6 Mute-Schalter
- 7 Ladekontakte

# 2 TECHNISCHE DATEN

## HF-TEIL

Frequenzaufbereitung  
Sendefrequenzspeicher  
Frequenzbereich  
Maximale Schaltbandbreite  
Umschaltbare Sendefrequenzen  
Frequenzraster  
Frequenzstabilität  
Sendeleistung an 50 Ω  
Abgestrahlte Leistung  
Störstrahlungsleistung  
Modulationsart  
Nennhub bei 1 kHz  
Spitzenhub bei 1 kHz

PLL - Synthesizer mit Mikroprozessor - Steuerung  
wiederbeschreibbarer EEPROM  
574 - 960 MHz (3 Bereiche)  
< 32 MHz  
16  
5 kHz  
besser ±10 kHz  
30 mW (-3 dB)  
5 mW  
≤ 4 nW  
FM  
± 40 kHz  
± 56 kHz

## NF-TEIL

Schallwandler  
Rausch- und Störunterdrückungssystem  
NF - Empfindlichkeit für Nennhub  
  
NF - Übertragungsbereich  
Trittschallfilter Roll-Off (Hochpaß  $f_g \leq 80$  Hz)  
High-Cut Roll-Off (Tiefpaß  $f_g \geq 18$  kHz)  
Klirrfaktor bei 1 kHz und Nennhub  
Preemphasis  
Störspannungsabstand bei Spitzenhub

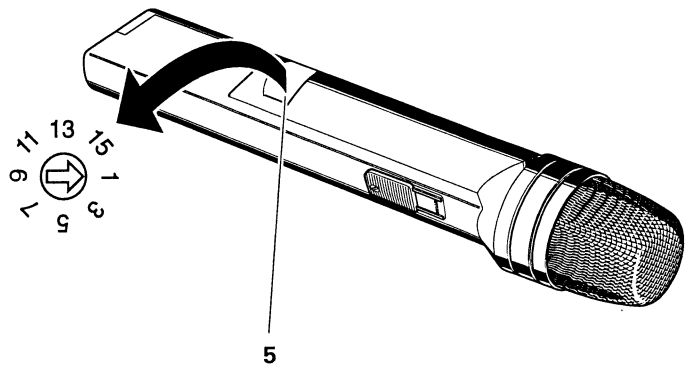
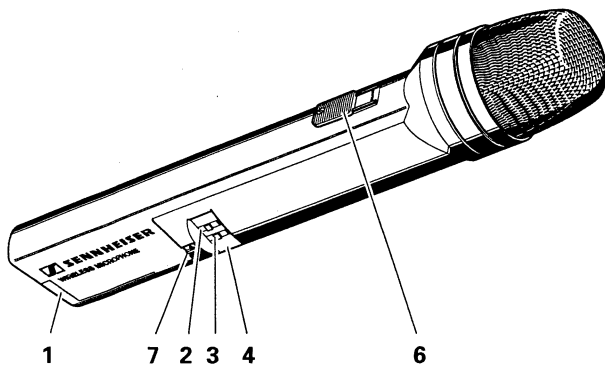
Kondensator, Superniere  
HiDynplus  
Hi: 24 mV / 104 dBspl,  
Lo: 250 mV / 124 dBspl  
80 Hz - 18 kHz  
18 dB / Okt.  
24 dB / Okt.  
≤ 0,3 %  
50 μs  
≥ 117 dB (A)

## STROMVERSORGUNG, MECHANIK

Temperaturbereich  
Betriebsspannungsbereich  
Batterie  
Betriebszeit  
Stromaufnahme bei Nennspannung (9 V)  
Abmessungen  
Gewicht  
BZT - Zulassungsnummer

- 10° bis + 55° C  
5,5 - 10 VDC  
IEC 6 LR 61 9 V, Alkaline  
bis zu 8 Stunden  
≤ 50 mA  
245 mm x 38 mm  
ca. 250 g incl. Batterie  
A120 979F RF

# 1 OPERATING ELEMENTS



- 1 Battery compartment
- 2 Sensitivity switch
- 3 On / off switch
- 4 Operation indicator
- 5 Channel selector switch
- 6 Mute switch
- 7 Charging contacts

# 2 TECHNICAL DATA

## RF SECTION

Frequency generation  
 Transmission frequencies stored in EEPROM  
 Carrier frequency  
 Max. switching bandwidth  
 Transmission frequencies  
 Channel grid  
 Frequency stability  
 RF output power (50 ohms loaded)  
 Radiated power  
 Spurious emissions  
 Modulation  
 Nominal deviation at 1 kHz  
 Peak deviation at 1 kHz

Microprocessor controlled PLL (Phase Locked Loop) synthesizer  
 EEPROM  
 574 - 960 MHz (3 ranges)  
 < 32 MHz  
 16 switchable UHF channels  
 5 kHz  
 < ±10 kHz  
 30 mW (-3 dB)  
 5 mW  
 ≤ 4 nW  
 FM, wideband  
 ± 40 kHz  
 ± 56 kHz

## AF SECTION

Transducer principle  
 Noise reduction system  
 AF sensitivity at nominal deviation  
 AF frequency response  
 Impact noise filter (roll-off filter, cut-off frequency ≤ 80 Hz)  
 High-cut filter (low pass, cut-off frequency ≥ 18 kHz)  
 THD at 1 kHz and nominal deviation  
 Pre-emphasis  
 Signal-to-noise ratio at peak deviation

condenser, super-cardioid  
 HiDyn *plus*  
 Hi: 24 mV / 104 dBspl,  
 Lo: 250 mV / 124 dBspl  
 80 Hz - 18 kHz  
 18 dB / Oct.  
 24 dB / Oct.  
 ≤ 0.3 %  
 50 μs  
 ≥ 117 dB (A)

## POWER SUPPLY, OTHER

Operating temperature range  
 Operating voltage  
 Battery  
 Operating time  
 Current consumption at 9 V  
 Dimensions  
 Weight  
 German BZT - Number

- 10 °C to + 55 °C  
 5.5 - 10 VDC  
 IEC 6 LR 61 9 V, alkaline  
 approx. 8 hours  
 ≤ 50 mA  
 245 mm x 38 mm  
 approx. 250 g incl. battery  
 A120 979F RF

## 3 ALLGEMEINES

### 3.1 INHALT DER SERVICE-ANLEITUNG

Die Service-Anleitung vermittelt das entsprechende Wissen zur Fehlerlokalisierung und Reparatur des SKM 1072-U.

Auf geeigneten Meßplätzen kann die Reparatur der Leiterplatten bis auf Bauteilebene erfolgen. Detaillierte Reparaturanleitungen befinden sich in den Service-Hinweisen und der Prüf- und Abgleichanleitung.

### 3.2 SERVICE-KONZEPT

#### 3.2.1 Leiterplatte

Die Leiterplatten des SKM 1072-U sind als 2-seitig kupferkaschierte Platine aufgebaut und können durch einen unsachgemäßen Reparaturversuch irreparabel beschädigt werden.

#### 3.2.2 Service-Anleitung

Die Service-Anleitung soll dem Techniker die Möglichkeit bieten, die wichtigsten Reparatur- und Abgleicharbeiten ausführen zu können.

Die Service-Anleitung kann im Bedarfsfall auch dem Kunden ausgehändigt werden.

#### 3.2.3 SMD (Surface Mounted Devices)

Die Leiterplatten des SKM 1072-U sind weitgehend mit Chip-Elementen (SMD) bestückt. Sollte beim Hantieren mit den Baugruppen ein SMD mechanisch zerstört werden, ist es erforderlich, dieses Bauelement zu ersetzen.

SMD werden direkt auf die dafür vorgesehenen Lötflächen gelötet. Hierfür besitzen sie lötfähige Stirnkontaktierungen, die weitgehend hitzeunempfindlich sind.

Zum Auswechseln ist folgendes Werkzeug erforderlich: Neben einer Pinzette und einem normalen temperaturregelten LötKolben (z. B. Weller mit 0,8 mm Flachkopflötspitze PT-H 7 oder 0,8 mm Langkopflötspitze PT-K 7) sollten noch ein absolut rückschlagfreies Absauggerät und 1,2 mm Entlötlitze vorhanden sein. Sinnvoll ist eine Arbeitslupe.

Die Lötzeit ist so kurz wie möglich zu halten, damit die Leiterbahnen nicht beschädigt werden. Besonders beim Auslöten der Bauteile ist darauf zu achten, daß die Leiterbahnen nicht abgehoben werden. Danach ist die Auflagefläche der Bauteile von Lötresten zu säubern. Um mechanische Spannungen in den Bauteilen zu vermeiden, sollte man erst nach dem Erkalten der ersten Lötstelle die gegenüberliegende Seite anlöten.

Eine Wiederverwendung eines bereits ausgelöteten Chip-Bauelementes ist nicht zulässig. Dies gilt auch dann, wenn es offensichtlich fehlerfrei ist, da durch die mechanische Beanspruchung beim Ein- und Auslöten eine Beschädigung nicht ausgeschlossen werden kann.

Die SMD werden als Ersatzteile in Packeinheiten von je 50 Stück geliefert. Die Lagerbehälter müssen verwechslungssicher gekennzeichnet sein, da nur dadurch eine Unterscheidung der Bauteile möglich ist.

## 3 GENERAL

### 3.1 CONTENTS OF THIS SERVICE MANUAL

This service manual contains instructions for troubleshooting and repairing the SKM 1072-U.

With the necessary measuring and test equipment, you can repair defective units down to the component level. Detailed instructions for repairs are given in the service instructions and the test and alignment instructions.

### 3.2 SERVICE CONCEPT

#### 3.2.1 Printed circuit boards

N.B.: The SKM 1072-U uses double-sided printed circuit boards. Improper repair or handling will damage the PCBs irreparably!

#### 3.2.2 Service manual

This service manual is intended for engineers or technicians. It shall enable them to carry out the most important repairs and alignments.

If necessary, the manual may also be given to customers.

#### 3.2.3 SMD (Surface Mounted Devices)

The PCBs of the SKM 1072-U radiomicrophone are predominantly populated with surface mount devices (SMDs). Any SMD damaged during handling must be replaced.

Solder the SMDs directly to the provided substrate lands. Their end caps have a solderable coating and are largely insensitive to heat.

For replacing SMDs, you need the following tools: tweezers, temperature-controlled soldering iron (e.g. Weller with 0.8 mm flat headed soldering tip PT-H 7 or 0.8 mm oblong soldering tip PT-K 7), blow-back proof unsoldering set, 1.2 mm unsoldering wire. It is recommendable using a magnifying glass.

Keep soldering time as short as possible to not damage the conductors. Take care that you do not tear off the solder tracks when unsoldering components and taking them off. Remove all remaining solder from the components' lands. To avoid stress within the components, solder one side first, then wait until this joint has cooled down before you solder the opposite side.

Unsoldered SMDs must not be reused, even if the component looks faultless. During soldering and unsoldering the component is subject to thermal stress, so defects cannot be excluded.

Spare SMDs come in bags of 50 components. You should label your storage containers so that you can distinguish between different components.

## 4 BESCHREIBUNG

### 4.1 ALLGEMEINES

Als Schallwandler dient eine Kondensatorkapsel mit super-nierenförmiger Richtcharakteristik für höchste Rückkopplungssicherheit.

Die Sendefrequenz wird durch eine Phasenregelschleife kontrolliert. Die für sechzehn FM-Breitbandkanäle notwendigen Daten sind in einem EEPROM abgelegt und werden bei Bedarf über den Mikroprozessor ausgelesen.

Durch die Modulationsaufbereitung mit rauscharmen Mikrofonverstärker einschließlich Trittschallfilter, HiDynaPlus-Kompander und 50 µs-Preemphasis werden eine gute Störunterdrückung und große Reichweite gewährleistet.

Eine kombinierte Hochfrequenzfilter- und Anpaßschaltung sorgt für die auf den Betriebsfall optimierte Sendeleistungsübertragung in die integrierte Antenne.

Auf der Platinenunterseite (Lötseite) befinden sich für Service- und Abgleicharbeiten 18 Testpunkte.

Eine serielle Schnittstelle erlaubt neben Abfragen von Systemparametern das Umprogrammieren der Sendefrequenzen.

### 4.2 TECHNISCHE BESCHREIBUNG

#### 4.2.1 MECHANISCHER AUFBAU DES SENDERS

Das rohrförmige Spritzguß-Gehäuse des SKM 1072-U besteht aus robustem Polyamid. Alle Bau- und Bedienungselemente sind auf zwei Leiterplatten untergebracht. Auf der Hauptplatine befinden sich die Senderelektronik, Betriebs-, Kanal- und Empfindlichkeitsschalter sowie die integrierte Antenne. Die zweite Leiterplatte trägt die Mikrofonskapsel. Zur Montage werden die beiden rechtwinklig miteinander verlöteten Baugruppen in das Gehäuse eingeschoben, am Anschlag gerastet und durch Aufschrauben des Einsprachekorbes sicher befestigt.

Auf dem Batteriefachdeckel befinden sich die länderspezifischen Zulassungszeichen.

Im Batteriefach selbst klebt das Typenschild mit Gerätebezeichnung, Seriennummer und Frequenztafel.

#### 4.2.2 BEDIENELEMENTE

Um die unbeabsichtigte Bedienung zu verhindern, befinden sich zwei Schalter in einer Mulde des Gehäuses. Wegen seiner häufigen Benutzung ist der Ein-/Ausschalter etwas abgesetzt. Nach seiner Betätigung beginnt der Sender erst nach einer Verzögerung von wenigen Sekunden zu arbeiten. Diese Zeit wird für das Auslesen des Speichers, das Setzen der PLL-Teiler und das Einschwingen auf die Sendefrequenz benötigt.

Darüber ist der Empfindlichkeitsschalter angeordnet, mit dem je nach Beschallungsart die Aussteuerung des Übertragungssystems um 20 dB angepaßt werden kann.

Eine rote LED leuchtet bei normalem Betrieb. Bei kritischer Batteriespannung warnt sie durch langsames Blinken. Sonstige Störungen werden durch unregelmäßiges Aufblitzen angezeigt.

Auf der anderen Seite befindet sich der Kanalschalter, nach dessen Betätigung der Sender aus o.g. Gründen für einige Sekunden aussetzt, um anschließend auf der anderen Frequenz weiterzuarbeiten.

Die Zuordnung Kanal / Frequenz steht zusammen mit der Seriennummer auf dem Typenschild im Batteriefach.

## 4 DESCRIPTION

### 4.1 GENERAL

The SKM 1072-U has a condenser capsule with super-cardioid pick-up pattern for excellent feedback rejection.

The SKM 1072-U's 16 FM wideband transmission channels are controlled by a phase-locked loop. The data is stored in an EEPROM and read in by a microprocessor.

The AF stage features a low-noise microphone amplifier, an impact noise filter, a HiDynaPlus compander and a 50 µV pre-emphasis, thus ensuring efficient noise reduction and a long range.

A combination of RF band-pass filter and special matching circuitry feeds the RF signal to the transmitter's integrated antenna. It is suitable for all transmission frequencies.

The PCB solder side has 18 test points for servicing and alignment.

A serial interface permits checking of system parameters and re-programming of the transmission frequencies.

### 4.2 TECHNICAL DESCRIPTION

#### 4.2.1 RADIOMICROPHONE CONSTRUCTION

The casing of the SKM 1072-U radiomicrophone is manufactured by injection-moulding and made of shock-proof polyamide. All components and operating elements are on two PCBs. The main PCB contains the transmitter electronics, on/off switch, channel selector switch, sensitivity switch and the integrated antenna. The microphone capsule is on the second PCB. These two PCBs are soldered together at a right angle, inserted into the casing, latched and securely fixed by the sound inlet basket. Approval and certification marks are on a sticker on the lid of the battery compartment.

A sticker within the compartment lists the transmission frequencies, the model name and the serial number of the device.

#### 4.2.2 OPERATING ELEMENTS

To avoid accidental switching, the on/off switch and the sensitivity switch are recessed. As the on/off switch is used more often, it is set slightly higher than the sensitivity switch. After switching on the radiomicrophone you have to wait a few seconds. The transmitter requires this time for reading the EEPROM data, setting the PLL scalars and adjusting to the chosen transmission frequency.

Depending on the type of application, the AF modulation level can be adjusted by 20 dB with the sensitivity switch.

During normal operation a red LED is lit. When it starts blinking the battery is going flat. Flickering of the LED indicates a malfunction.

Opposite the on/off switch is the channel selector switch. When selecting a channel, the hand-held transmitter stops operating for a few seconds as it requires some time to adjust to the new frequency. The channels with the corresponding transmission frequencies are listed on a sticker in the battery compartment.

## 4.3 FUNKTIONSBESCHREIBUNG

### 4.3.1 SPANNUNGSVERS. UND SENDERSTEUERUNG

Der Sender wird mit einer 9 V - Alkali - Mangan Blockbatterie betrieben. Daraus ergibt sich ein Betriebsspannungsbereich von 5,5 bis 10 Volt. Um für die Baugruppen PLL, VCO und HF-Stufen eine stabile Versorgung von 5 Volt zu garantieren, wird hierfür ein integrierter Schaltkreis in CMOS-Technologie (U10) verwendet.

Die stabilisierte Spannung versorgt nach Siebung mit R113, C116 die digitalen ICs U5, U6 U7 und U8. Der Baustein U9 erzeugt bei kleineren Spannungen als 4,1 V ein Reset-Signal. Der Transistor Q16 schaltet direkt nach Einschalten des Gerätes die HF-Stufen stumm, um ein Einschwingen des Senders ohne störende Abstrahlung zu erreichen, bevor der Mikrocontroller U8 mit Q15 diese Aufgabe während des Betriebs übernimmt.

### 4.3.2 MODULATIONS-AUFBEREITUNG

Nach einem Tiefpaß gegen HF-Einströmungen folgt der Mikrofonverstärker mit einem rauscharmen Operationsverstärker (U1.1). Seine Eingangsimpedanz beträgt 15 k $\Omega$  bei 1 kHz. Durch die frequenzabhängige Einfachmitkopplung über den Widerstand R8 und die Kondensatoren C5/C6 wirkt er mit dem passiven Hochpaß R7/C3 als Trittschallfilter 3. Ordnung mit der 3 dB-Grenzfrequenz von 80 Hz. Das Verhältnis von R4 zu R8 bestimmt den Butterworth-Charakter. Dieser bleibt trotz variabler Empfindlichkeit durch den Anschluß der Mitkopplung an den invertierenden Eingang (statt an den Ausgang) erhalten. Die Schaltung ist mit R1/C1 für den Betrieb mit Elektret-Mikrofonkapsel vorbereitet.

Die Verstärkung wird elektronisch über den Transistor Q1 um 20 dB geschaltet, der in der Gegenkopplung dem R11 den Widerstand R10 parallellegt.

Der anschließende HiDy $n$ plus-Kompressor verdichtet die logarithmierten Amplitudenwerte im Verhältnis 2 zu 1. Zur Maskierung von Störgeräuschen bei transienten Signalen sind die Zeitkonstanten mit C20 (Ansprechen) und C19 (Abklingen) unterschiedlich festgelegt. Eine "dynamische Preemphase" von 325  $\mu$ s (C10/R14 und C17/R20) im Kompressor-Regelkreis sorgt für eine Kennlinienverschiebung um bis zu + 12 dB bei Frequenzen größer 2,1 kHz. Dies bewirkt über alles eine verbesserte Unterdrückung von störender Rauschmodulation bei rein tieffrequenten Nutzsignalen.

Zur Stabilisierung bei hohen bzw. niedrigen Verstärkungen des U1.2 dienen C15 bzw. R17/C12.

Der Gleichstromarbeitspunkt des gesteuerten Verstärkers U1.2 hängt an der Referenzspannungsquelle des regelnden ICs U2. Durch R18, R19 und C14 ist U1.2 für Gleichspannung voll gegengekoppelt. Durch R13, R14 und R15 ist die Gleichspannungsverstärkung so festgelegt, daß sich am Ausgang von U1.2 ein DC-Potential von 3,7 V zwecks besserer Aussteuerungsfähigkeit einstellt.

Das komprimierte NF-Signal wird im folgenden Operationsverstärker U3.2 mit einer Preemphase von 50  $\mu$ s versehen. Während das IC U3.2 mit seinem nichtinvertierenden Eingang an der 2,5 V-Referenz von Kompander U2 hängt, ist die Gleichspannungsverstärkung mit R24, R25 und R27 so eingestellt, daß das DC-Potential am Ausgang 3,7 Volt beträgt (s.o.). Außerdem verbleibt so die Gleichspannung an der Gain-Cell des U2 (Pin 5) auf dem Niveau der Referenz. Dies bewirkt einen geringen Klirrfaktor der Spitzenhubbegrenzung.

Aus dem verzerrten Modulationsignal erzeugen die Transistoren Q2 bis Q4 bei Frequenzen kleiner 2 kHz ab etwa einem Scheitelwert von 1,4 Volt (TP7) eine Steuerspannung für das IC U2 (Pin 2), das über seine Gain-Cell die NF-Verstärkung des Operationsverstärkers U3.2 reduziert und die Preemphase

## 4.3 FUNCTION DESCRIPTION

### 4.3.1 POWER SUPPLY AND TRANSMITTER CONTROL

The transmitter operates on a 9 V PP3 battery, thus the operating voltage range is 5.5 to 10 V. A CMOS IC (U10) ensures a stable operating voltage of 5 V for the PLL, the VCO and the RF stages.

The stabilised voltage is filtered by R113 and C116 and supplies ICs U5, U6, U7, and U8. When the voltage falls below 4.1 V, the U9 IC produces a reset signal. When the radiomicrophone is switched on, transistor Q16 mutes the RF stages. This avoids interference when the transmitter adjusts to the transmission frequency. In normal operation this muting function is performed by microcontroller U8 with Q15.

### 4.3.2 AF STAGE

The microphone's AF stage is fitted with a low-pass filter to cut off RF interference. The subsequent microphone amplifier has a low-noise operational amplifier (U 1.1) with an input impedance of 15 k $\Omega$  at 1 kHz. By frequency-dependent positive feedback via resistor R8 and capacitors C5/C6 it acts – together with the passive high pass R7/C3 – as an impact noise filter of 3rd order with a 3 dB cut-off frequency of 80 Hz. The ratio between R4 and R8 determines the Butterworth characteristic. This characteristic is maintained despite the variable sensitivity as the positive feedback circuit is connected to the inverting input (instead of the output). R1 and C1 are intended for operation with a back electret microphone capsule.

Transistor Q1 electronically switches a 20 dB gain by placing R10 in parallel with R11 (negative feedback).

The subsequent HiDy $n$ plus compander compresses the logarithms of the amplitude values by 2 to 1. For masking noise from transient signals C20 (attack) and C19 (decay) have different time constants. A dynamic pre-emphasis of 325  $\mu$ s (C10/R14 and C17/R20) in the compander control circuit ensures a shift in the characteristic curve of up to +12 dB for frequencies above 2.1 kHz, thus effectively reducing noise interfering with low-frequency signals.

C15 and R17/C12, respectively, serve to stabilise U1.2 at high and low gains.

The bias of the U1.2 VCA is controlled by the reference voltage produced by IC U2. Due to R18, R19, and C14, U1.2 has negative feedback for direct current. R13, R14 and R15 determine the DC gain such that the output of U1.2 has a 3.7 V DC potential, allowing for a better adjustment of the AF modulation level.

The companded audio signal passes an operational amplifier (IC U3.2) where it is pre-emphasised by 50  $\mu$ s. The non-inverting input of the U3.2 IC is fed the 2.5 V reference voltage from the U2 compander. R24, R25, and R27 set the DC gain at the U3.2 output to 3.7 V (see above). Thus, the DC voltage at the gain cell (pin 5) of U2 remains on the same level as the reference voltage. This ensures a low THD for the limiting amplifier.

At frequencies below 2 kHz and from approx. 1.4 V (TP7), transistors Q2 to Q4 use the pre-emphasised audio signal to produce a control voltage for U2 (pin 2). Via its gain cell, U2 reduces the AF amplification of the operational amplifier U3.2 and the pre-emphasis. Above 2 kHz, the low-pass filter R41,

zurücknimmt. Oberhalb von 2 kHz bewirkt der Tiefpaß R41, C28 und R40, daß der Spitzenhub bis auf knapp 75 kHz ansteigt, um über die gesamte Strecke die Hochtonaussteuerfähigkeit um bis zu 5 dB zu verbessern.

Das anschließende, teilaktive Tiefpaßfilter 4. Ordnung (U3.1) befreit oberhalb der Grenzfrequenz von 20 kHz das NF-Spektrum von Klirrkomponenten, die während des Kompressoreinschwingens kurzzeitig auftreten. Durch seinen Bessel-Charakter bleibt die Gruppenlaufzeit der Strecke konstant und im Zeitbereich werden Überschwinger vermieden. In diese Dimensionierung ist der weitere, passive Tiefpaß R50, R51 und C50 eingeschlossen. Der Nennhub läßt sich mit R46 einstellen.

### 4.3.3 HF-STUFEN UND PLL

Nach dem Zuschalten der Betriebsspannung setzt sich das PLL-IC U5 zurück. Über den seriellen Bus läßt der Mikrocontroller U8 die frequenzspezifischen Daten aus dem EEPROM U7 in das PLL-IC. Dieses setzt die Teiler und vergleicht die aus dem 4-MHz-Taktgenerator (Y1) des Mikroprozessors (U8) erzeugte 5-kHz-Referenzfrequenz mit der durch den schnellen Vorteiler U6 dividierten Sendefrequenz. Dieser Phasendetektor in U5 erzeugt einen der Phasendifferenz proportionalen Stromimpuls, der - über ein passives Schleifenfilter (R90, C100, C102) integriert - den VCO (D3) steuert. Das PLL-IC U5 generiert zusätzlich mit einem kapazitätsgeschaltetem Spannungsinverter an TP10 - 4,2 Volt zur Verdopplung des Steuerbereichs.

Der VCO (Q6) erzeugt eine rauscharme Trägerfrequenz mit hoher Abstimmteilheit (20 MHz/V im Bereich 798-960 MHz). Er ist mit Hilfe der zweiten Kapazitätsdiode D2 modulierbar. Der Kapazitätstrimmer C57 dient zur Einstellung der Abstimmungsspannung auf  $0 \pm 3$  Volt (TP11), der Trimmer C112 zur genauen Trägerfrequenz-Einstellung.

Das lose ausgekoppelte Signal wird in einer Kaskoden-Trennstufe (Q8) ohne Selektion verstärkt. Zur Reduzierung von Rückwirkungen befinden sich VCO und Trennstufe in einem schirmenden Gehäuse.

Die folgenden Stufen mit den Transistoren Q9, Q10 und Q12 verstärken die Sendefrequenz von - 10 dBm über + 1 dBm auf + 15 dBm. Die Anpassung zwischen den Transistoren erfolgt relativ breitbandig mittels LC-Hochpaß-Transformation (L13, C81, C82). Der Transistor Q11 stabilisiert die Stromaufnahme der HF-Stufen. Außerdem verhindert er - falls entsprechend vom Mikroprozessor gesteuert - die Verstärkung des Sendesignals (siehe 4.3.1). Die HF-Stufen mit Q9, Q10 und Q12 sind für Gleichstrom in Serie geschaltet.

Ein Tiefpaß am Senderausgang unterdrückt Oberwellen und transformiert den Kollektorlastwiderstand von  $500 \Omega$  auf die Antennenimpedanz.

Am Ausgang des VCO ist der Vorteiler U6 lose angekoppelt, der die Sendefrequenz durch 128 bzw. 129 teilt. Das PLL-IC U5 steuert während jedes Zählvorgangs diese Umschaltung des Teilerfaktors (Modulus-Control).

C28, and R40 ensures that the peak deviation rises to up to approx. 75 kHz. Thus, treble modulation can be improved by up to 5 dB over the entire RF transmission path.

Above the cut-off frequency of 20 kHz, the subsequent low-pass filter of 4th order (U3.1) eliminates distortion from the AF spectrum occurring during the transient period of the compander. Due to its Bessel characteristic, the group delay time over the transmission path remains constant and overshoot is avoided. The dimensioning of U3.1 takes the additional passive low-pass filter R50, R51, and C50 into account. The nominal deviation can be adjusted with R46.

### 4.3.3 RF STAGES AND PLL

Switching the hand-held transmitter on resets the PLL IC (U5). Via a serial bus, the U8 microcontroller loads the frequency-specific data from the EEPROM (U7) into the PLL IC. This IC sets the scalars and compares the 5 kHz reference frequency produced by the 4 MHz clock generator with the transmission frequency which has been divided by the fast prescaler U6. The phase detector in U5 produces a current pulse which is proportionate to the difference in phase. This current pulse controls the VCO (D3) via a passive loop filter (R90, C100, C102). With a capacitor-controlled voltage inverter, the U5 PLL IC also generates a voltage of - 4.2 V at TP 10 to double the control range.

The VCO (Q6) produces a low-noise carrier frequency with a high rate of rise (20 MHz/V between 798 and 960 MHz). The VCO is modulated by the second variable capacitance diode D2. Trimming capacitor C57 serves to adjust the tuning voltage to  $0 \pm 3$  V (TP11), trimming capacitor C112 to adjust the carrier frequency.

The loosely decoupled signal is amplified by a non-selective cascode buffer (Q8). To avoid reaction, the VCO and the buffer are in screened housings.

The subsequent stages with transistors Q9, Q10, and Q12 amplify the transmission frequency from - 10 dBm via + 1 dBm to + 15 dBm. Wideband matching between the transistors is achieved by an LC high pass (L13, C81, C82). Transistor Q11 stabilises the current consumption of the RF stages. In addition, via this transistor, the microprocessor can mute the signal (see 4.3.1). For direct current, the RF stages Q9, Q10, and Q12 are connected in series.

A low-pass filter at the transmitter output suppresses harmonics and transforms the collector load impedance of  $500 \Omega$  to the impedance of the antenna.

The prescaler U6 is loosely coupled to the VCO output, it divides the transmission frequency by 128 or 129, respectively. The U5 PLL IC controls this switching of the factor during each counting cycle (modulus control).

### NOTIZEN:

---

---

---

---

---

### NOTES:

---

---

---

---

---

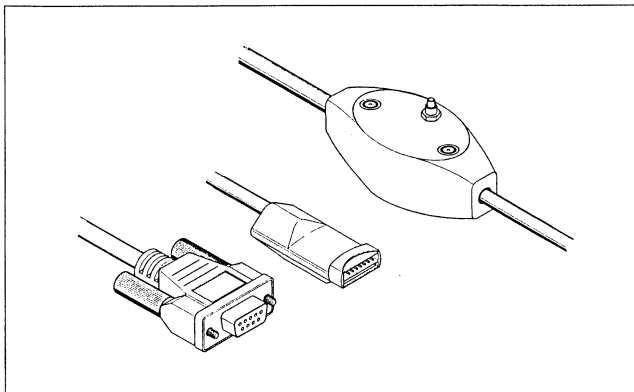


## 5 MESSGERÄTE UND PRÜFMITTEL

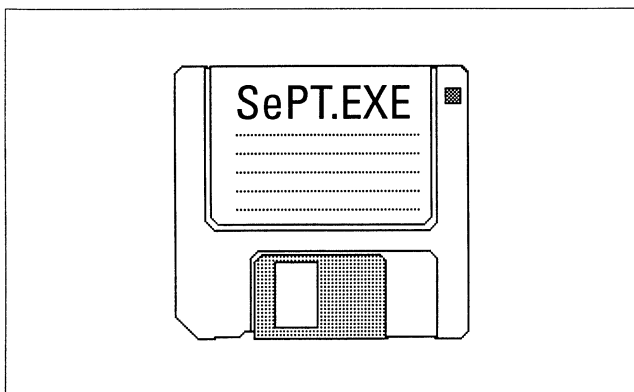
- 1 Spektrum - Analysator (z.B. Advantest R 4131 A)
- 1 Modulations - Analysator (z.B. Rohde & Schwarz FAM)
- 1 NF - Signalgenerator (z.B. Leader LAG 126 S)
- 1 Frequenzmeßgerät (z.B. HEB Digicount)
- 1 HF - Millivoltmeter (z.B. Rohde & Schwarz URV)
- 1 NF - Multimeter (z.B. Sennheiser UPM 550 - 1)
- 1 Oszilloskop (z.B. Hameg 605)
- 1 Voltmeter  $R_i \geq 1 \text{ M}\Omega / \text{V}$  (z.B. Thandar TM 351)
- 1 Amperemeter (z.B. Thandar TM 351)
- 1 Netzgerät 0 - 20 V / 1 A
- 1 HiDyn-Expander II (Sennheiser Bestell.-Nr. 49556)
- 1 IBM-kompatibler PC (mit Windows ab V3.1)

### 5.1 SPEZIELLE SERVICE-HILFSMITTEL:

- Service-Adapter M-EM1046 PH (Bestell-Nr. 49922)
- Service-Adapter M-SePT1 PH (Bestell-Nr. 70501)
- 9 Volt Batterie (Typ IEC 6 LR 61)
- Programmier-Software SePT.EXE (Bestell-Nr. 70502)
- Programmierbuchse J1 (Bestell-Nr. 45263)



Service-Adapter M-EM1046 PH (Bestell-Nr. 49922)  
M-EM 1046 PH service adaptor (spare part no. 49922)



Programmier-Software SePT.EXE (Bestell-Nr. 70502)  
SePT.EXE programming tool (spare part no. 70502)

### 5.2 SERVICE-SET SePT1:

Sämtliche neuen Service-Hilfsmittel sind auch komplett als Service-Set SePT1 (Bestell-Nr. 70497) erhältlich. Das Set besteht aus:

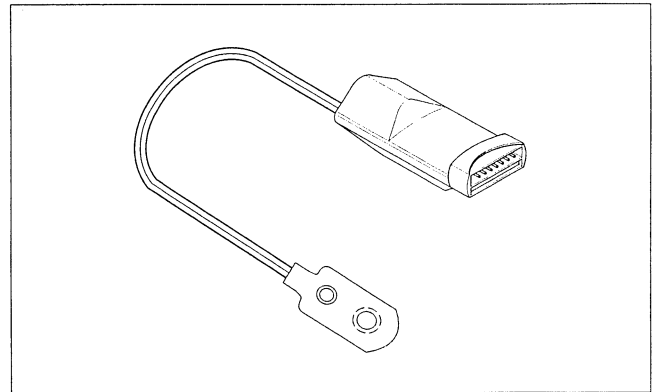
- 1 x Service-Adapter M-SePT1 PH
- 1 x Programmier-Software SePT.EXE
- 10 x Programmierbuchse J1
- 1 x Software-Registrationskarte
- 1 x Installationshinweise

## 5 MEASURING AND TEST EQUIPMENT

- 1 Spectrum analyser (e.g. Advantest R 4131 A)
- 1 Modulation analyser (e.g. Rohde & Schwarz FAM)
- 1 AF signal generator (e.g. Leader LAG 126 S)
- 1 Frequency meter (e.g. HEB Digicount)
- 1 RF millivoltmeter (e.g. Rohde & Schwarz URV)
- 1 AF multimeter (e.g. Sennheiser UPM 550-1)
- 1 Oscilloscope (e.g. Hameg 605)
- 1 Voltmeter  $R_i \geq 1 \text{ M}\Omega / \text{V}$  (e.g. Thandar TM 351)
- 1 Ammeter (e.g. Thandar TM 351)
- 1 Power supply unit 0 - 20 V / 1 A
- 1 HiDyn expander II (spare part no. 49556)
- 1 IBM compatible PC (with Windows, version 3.1 or later)

### 5.1 SPECIAL SERVICE TOOLS

- M-EM 1046 PH service adaptor (spare part no. 49922)
- M-SePT1 PH service adaptor (spare part no. 70501)
- 9 V PP3 battery (IEC 6 LR 61)
- SePT.EXE programming tool (spare part no. 70502)
- J1 programming connector (spare part no. 45263)



Service-Adapter M-SePT1 PH (Bestell-Nr. 70501)  
M-SePT1 PH service adaptor (spare part no. 70501)

### 5.2 SePT1 SERVICE SET

All new service tools are available as a complete set (spare part no. 70497). This set contains:

- 1 x M-SePT1 PH service adaptor
- 1 x SePT.EXE programming tool
- 10 x J1 programming connector
- 1 x software registration card
- 1 x installation instructions

## 6 SERVICE HINWEISE

### 6.1 ALLGEMEINES ÜBERPRÜFEN

Zur Eingrenzung von Fehlern empfiehlt es sich den Handsender SKM 1072-U mit einem funktionsfähigen Empfänger (z.B. EM 1031-U) zu überprüfen. Hierzu wird der Empfänger wie in der Praxis betrieben (Betrieb ohne Antenne, Verstärker anschließen und Signal abhören). Der Sender SKM 1072-U wird betriebsbereit gemacht (Batterie einstecken, Kanalwahlschalter einstellen, Sender einschalten). Im Praxistest wird der Sender nun auf folgende Merkmale überprüft:

1. Klang (Modulation, Verzerrungen)
2. Rauschen (Empfindlichkeit, Reichweite ca. 20 m)
3. Funktion der Bedienelemente (Sensitivity, Channel, Betriebsanzeige)
4. Wackelkontakte (Abklopfen)

### 6.2 SENDEEIGENSCHAFTEN ÜBERPRÜFEN

Sender mit vermutlich unzureichender Ausgangsleistung (mangelnde Reichweite) sind mit NF-Signalgenerator, Spektrumanalysator und Modulations-Analysator zu überprüfen. Hierzu ist der Sender zu demontieren (Leiterplatte aus Gehäuse entnehmen, Mikrofon-Leiterplatte entlöten). Anschließend wird der NF-Signalgenerator (250 mV, 1000 Hz) an TP2 (TP1 ist Masse) angeschlossen. Nun DC-Netzgerät (9 V, Strombegrenzung 100 mA) an Stiftleiste P1 anschließen (auf richtige Polung achten). Sender mit Kanalwahlschalter S3 auf Kanal 8, Sensitivity-Schalter S1 auf "LO" und Betriebsschalter S4 auf "ON" schalten. Mit Hilfe von Spektrumanalysator (HF-Ausgangsspannung) und Modulations-Analysator (Frequenzhub) können an Testpunkt TP18 die wichtigsten Eigenschaften überprüft werden.

## 6 SERVICE INSTRUCTIONS

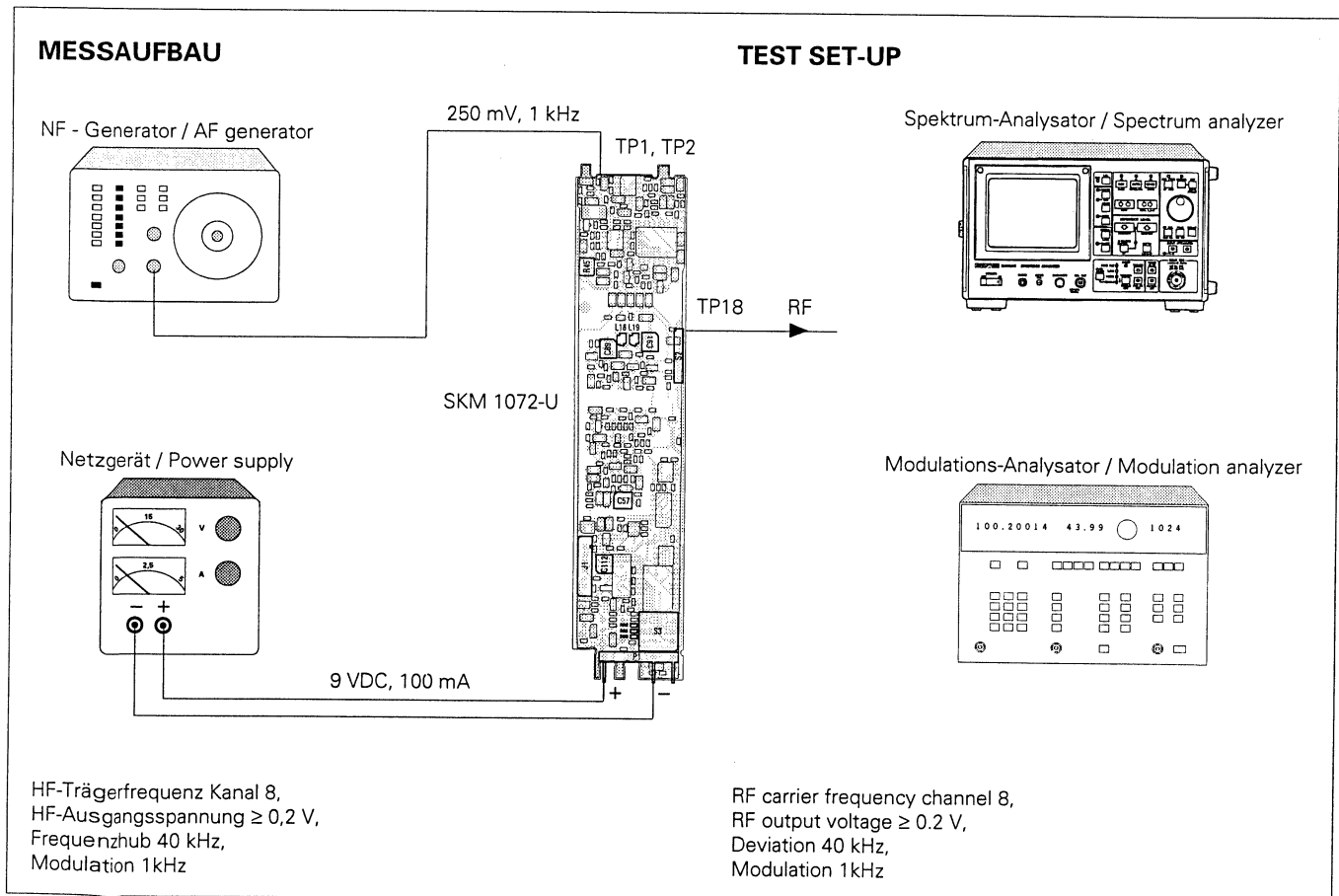
### 6.1 GENERAL TEST

Test the SKM 1072-U hand-held transmitter with an operational receiver (e.g. EM 1031-U) to narrow down the possible causes of a fault. Put the SKM 1072-U into operation (insert a battery, select a channel and switch the transmitter on). Operate the receiver as usually but without antenna. Connect a monitoring amplifier and listen to the signal. Now check the following:

1. Sound quality (modulation, distortions)
2. Noise (sensitivity, range approx. 20 m)
3. Functioning of the operating elements (sensitivity switch, channel selector switch, operation indicator)
4. Loose contacts (by knocking at the casing)

### 6.2 TRANSMISSION TEST

If the microphone's output power is probably too low (range is reduced), test it using an AF signal generator, a spectrum analyser and a modulation analyser. Disassemble the radiomicrophone (take the PCBs out of the housing, unsolder the microphone PCB). Connect the AF signal generator (250 mV, 1000 Hz) to TP2 (TP1 = ground). Connect the DC power supply unit (9 V, current limited to 100 mA) to battery contacts P1 (take care that you choose the correct polarity). Set the channel selector switch S3 to channel 8, the sensitivity switch S1 to "LO" and switch the microphone on with S4. Now use the spectrum analyser (RF output voltage) and the modulation analyser (frequency deviation) to check the most important transmitter characteristics (TP18).



### 6.3 ABGLEICH UND FEHLERSUCHE

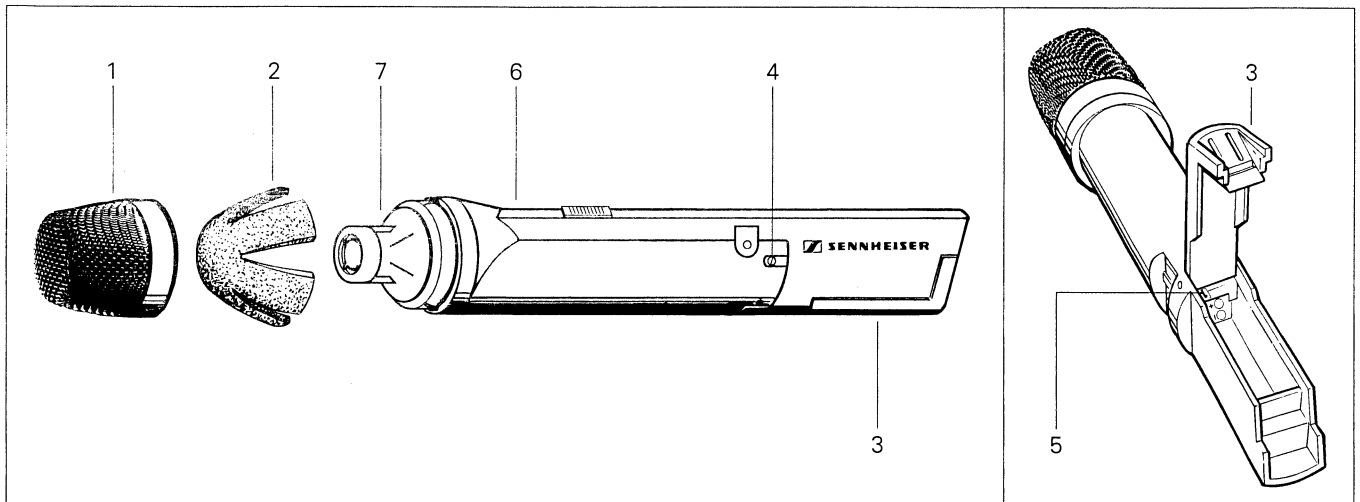
Zum Abgleich und zur Reparatur ist der Sender SKM 1072-U zu demontieren.

1. Einsprachekorb (1) abschrauben.
2. Poppschutz (2) aus Einsprachekorb (1) entnehmen. Bei Bedarf Poppschutz auswaschen oder ersetzen.
3. Batteriefach (3) öffnen.
4. Ladkontakte (4) lösen und entnehmen.
5. Leiterplatte aus Griff (6) schieben; dazu Sicherung (5) der Leiterplatte mit kleinem Schraubendreher entriegeln.
6. Anschlußdrähte der Mikrofonkapsel (7) entlöten.

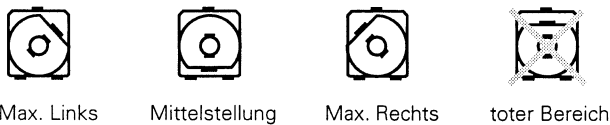
### 6.3 ALIGNMENT AND TROUBLESHOOTING

For alignment or repairs the SKM 1072-U radiomicrophone has to be disassembled.

1. Unscrew the sound inlet basket (1).
2. Take out the popshield (2). Clean or replace if necessary.
3. Open the battery compartment (3).
4. Remove charging contacts (4).
5. Unlatch the PCBs (latch 5) with a small screwdriver and push them out of the microphone body (6).
6. Unsolder the connection cables of the microphone capsule (7).



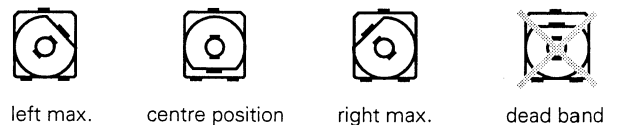
7. Bei Bedarf Abschirmdeckel von den Abschirmprofilen entnehmen.
8. Bei Neuabgleich den Widerstandstrimmer in Mittelstellung bringen.



**Achtung:** Der Widerstandstrimmer hat keinen Anschlag. Beim Abgleich ist darauf zu achten, daß Einstellungen nicht am Rande oder sogar im "toten Bereich" vorgenommen werden.

9. Sender betriebsbereit machen; Netzgerät (9 VDC, Strombegrenzung 100 mA) an Stromversorgungsstifte P1 anschließen.
10. Sender mit Betriebsschalter S4 einschalten.
11. Kanalwahlschalter S3 auf Kanal in der Mitte Schaltbandbreite schalten (in der Regel Kanal 8).
12. Modulations-Analysator und NF-Meßgeräte (Voltmeter, Oszilloskop) wie in der Prüf- und Abgleichanweisung dargestellt anschließen (MPX-Ausgang an Service-Expander).  
*Grundeinstellungen FAM:*  
Deemphasis: 50 µs,  
Hochpass: 30 Hz,  
Tiefpass: 20 kHz,  
Detektor: P + P / 2
13. Prüf- und Abgleichanweisung durchführen. Bei stark abweichenden Meßwerten kann die Leiterplatte unter Zuhilfenahme des Stromlaufplanes repariert werden.

7. If necessary, take off the lids of the RF screens.
8. If the transmitter has to be re-aligned, set the trimming resistors to centre position.



**N.B.:** The trimming resistors do not have an end stop. When aligning, make sure that they are not near or in the dead band.

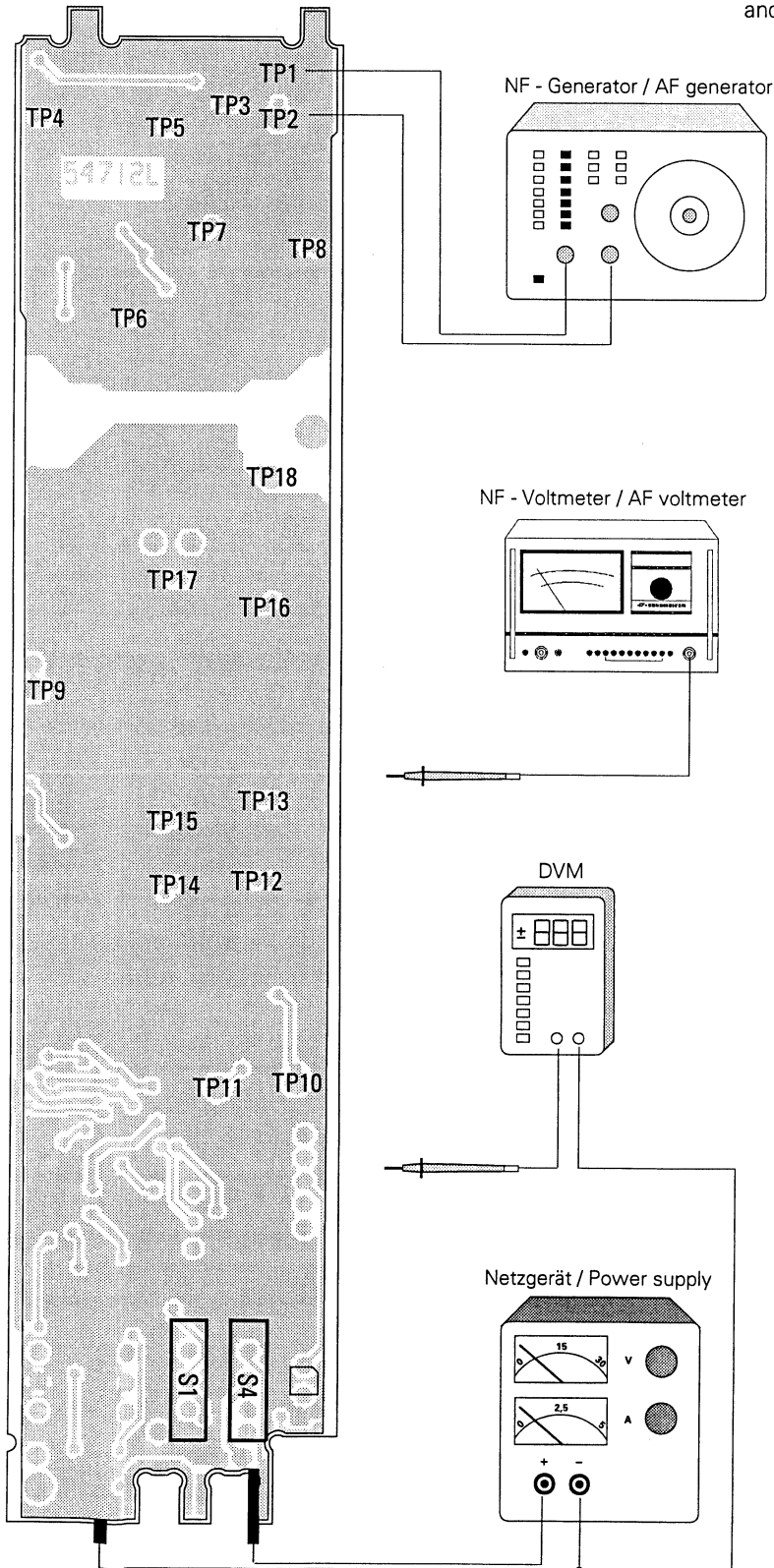
9. Put the radiomicrophone into operation, connect the power supply unit (9 V DC, current limited to 100 mA) to the P1 battery contacts.
10. Switch the transmitter on with S4.
11. With switch S3, select the channel at the middle of the transmitter's switching bandwidth (usually channel 8).
12. Connect the modulation analyser and the AF measuring devices (voltmeter, oscilloscope) as described in the test and alignment instructions (MPX output to service expander).  
*Adjustments on the FAM:*  
De-emphasis: 50 µs  
High pass: 30 Hz  
Low pass: 20 kHz  
Detector: P + P / 2
13. Carry out test and alignment instructions. If the measured values deviate strongly from the required values, the PCBs should be repaired using the circuit diagram.

## 7 PRÜFANWEISUNG

- Mikrofonkapselmodul ablöten.
- NF-Signal (1kHz, 24 od. 250 mV) an TP2 einspeisen (TP1⊥).
- Betriebsspannung (9VDC) an Batteriekontakte P1 anlegen.
- Kanalwahlschalter S3 in Stellung "8" bringen.
- Empfindlichkeitseinsteller S1 in Stellung "LO" (bei 250 mV) oder "HI" (bei 24 mV) schalten.
- Ein-/ Ausschalter S4 in Stellung "ON" bringen.
- Testpunkte mit DC-Voltmeter und NF-Millivoltmeter überprüfen.

## 7 TEST INSTRUCTIONS

- Unsolder the microphone capsule module.
- Feed an AF signal (1 kHz, 24 or 250 mV) to TP 2 (TP1 = ground).
- Apply a 9 VDC operating voltage to battery contacts P1.
- Set the channel selector switch S3 to "8".
- Set the sensitivity switch S1 to "LO" (for 250 mV) or "HI" (for 24 mV).
- Set the on/off switch S4 to "ON".
- Check the values at the test points with the DC voltmeter and the AF millivoltmeter.

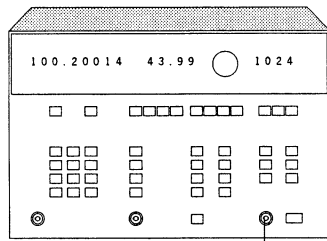


Testpunkt Test point	Sollwert Desired value (VDC)	Sollwert Desired value (AF eff.)
TP 1	0.0 VDC	0.0 mVeff
TP 2	0.0 VDC	S1: Hi = 24 mVeff S1: Lo = 250 mVeff
TP 3	4.1 VDC	0.0 mVeff
TP 4	2.1 VDC	775 mVeff
TP 5	3.7 VDC	775 mVeff
TP 6	1.0 VDC	0.0 mVeff
TP 7	3.7 VDC	810 mVeff
TP 8	3.7 VDC	810 mVeff
TP 9	0.0 VDC	95...200 mVeff
TP 10	-4.2 VDC	0.0 mVeff
TP 11	0.0 ± 3 VDC	0.0 mVeff
TP 12	1.4 VDC	0.0 mVeff
TP 13	4.0 VDC	0.0 mVeff
TP 14	0.8 VDC	0.0 mVeff
TP 15	0.7 VDC	0.0 mVeff
TP 16	1.2 VDC	0.0 mVeff
TP 17	8.5 VDC	0.0 mVeff
TP 18	0.0 VDC	0.0 mVeff

# 8 ABGLEICHANWEISUNG

## 8.1 MESSAUFBAU

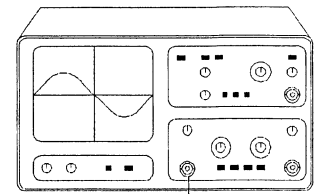
Modulationsanalysator / Modulation analyzer



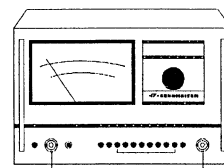
# 8 ALIGNMENT INSTRUCTIONS

## 8.1 TEST SET-UP

Oszilloskop / Oscilloscope



Sennheiser UPM 550-1

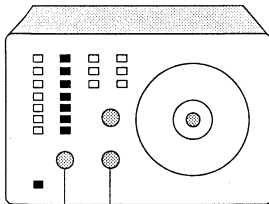


HiDyn expander II

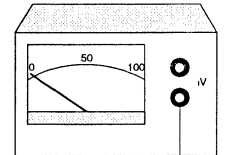


MPX

NF - Generator / AF generator



HF - Voltmeter / RF voltmeter



siehe Prüf- und Abgleichanleitung  
pls. see test and alignment instructions

250 mV / 1kHz

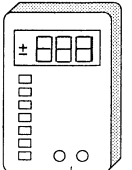
RF: TP18

SKM 1072-U Leiterplatte  
SKM 1072-U PCB

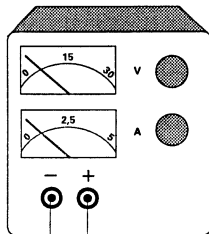
LO: TP1

HI: TP2

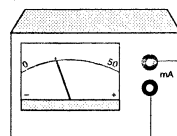
DVM



Netzgerät / Power supply



Amperemeter / Ammeter



9.0 VDC

NOTIZEN:

NOTES:

---



---



---



---

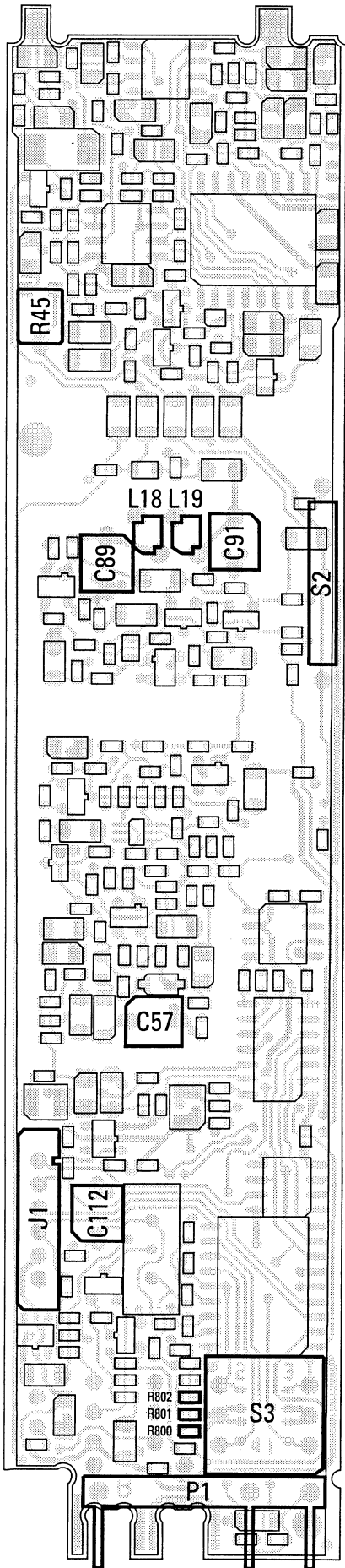


---

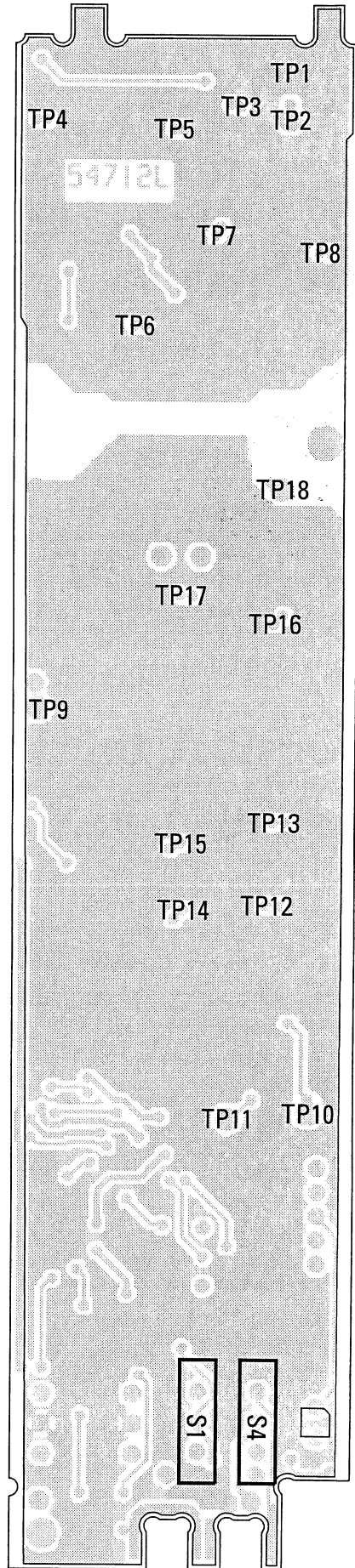


---

8.2 ABGLEICHELEMENTE, MESSPUNKTE



8.2 ADJUSTER LOCATION, TEST POINTS



### 8.3 ABGLEICHANWEISUNG

Nr.	Messung, Einstellung	Signal-einspeisung	Vorbereitung, Geräteeinstellung	Meßpunkt	Sollwert	Einsteller	Bemerkungen
1	Stromaufnahme	-	Mikrofonkapsel ablöten; Batteriespannung (9 V) an Batteriekontakte anlegen; Ein / Aus-Schalter S4 "ON"; Kanalwahlschalter S3 "8"; Empfindlichkeit S1 "Lo";	Ampere-meter	42 - 48 mA		
2	VCO - Festspannung	-	DC - Voltmeter	TP10	- 4,3...- 4,1 VDC		
2.1	VCO - Abstimmspannung	-	DC - Voltmeter	TP11	- 3 VDC... + 3 VDC über jeden Bereich: B3: 574 - 702 MHz B4: 678 - 814 MHz B5: 798 - 960 MHz	C57	Nach Abgleich Abschirmdeckel auf Oszillatorkammer setzen
3	HF - Pegel	-	HF - Voltmeter bzw. Modulationsanalysator	TP18	≥ 0,2 V	C87, C91, L18, L19	Nach Abgleich Abschirmdeckel auf Endstufenkammer setzen
4	Sendefrequenz	-	Modulationsanalysator; Kanalwahlschalter S3 auf sämtliche Kanäle schalten und Frequenzen überprüfen	TP18	Sollfrequenz ± 500 Hz	C112	
5	Nennhub	NF - Signal (1 kHz, 250 mV) an TP2 einspeisen	Kanalwahlschalter S3 auf den Kanal mit der niedrigsten Frequenz schalten; Modulationsanalysator: Deemphasis ausschalten	TP18	± 40 kHz	R45	Anschließend Hub auf sämtl. Kanälen überprüfen. Tol. max. - 3 dB (Hubminimum ≥ 28 kHz)
5.1	Klirrfaktor bei Nennhub	wie 5.	Modulationsanalysator und Klirrfaktormessgerät	TP18	$k \leq 0,4 \%$		
5.2	Limitier	NF - Signal (1 kHz, 775 mV) an TP2 einspeisen	Modulationsanalysator	TP18	$\leq \pm 56$ kHz		
5.3	Klirrfaktor bei Spitzenhub	wie 5.2	Modulationsanalysator und Klirrfaktormessgerät	TP18	$k \leq 1,3 \%$		
6	NF - Frequenzgang	NF - Signal 1 kHz, 8 mV an TP2	Modulationsanalysator: Deemphasis einschalten Empfindlichkeit S1 "Lo"; NF - Voltmeter auf 0 dB eichen	TP18	0 dB		
6.1	NF - Frequenzgang	NF - Signal 50 Hz, sonst wie 6	Modulationsanalysator und NF - Voltmeter	TP18	- 15 dB ± 3 dB		
6.2	NF - Frequenzgang	NF - Signal 80 Hz, sonst wie 6.1	Modulationsanalysator und NF - Voltmeter	TP18	- 3 dB ± 2 dB		
6.3	NF - Frequenzgang	NF - Signal 100 Hz, sonst wie 6.2	Modulationsanalysator und NF - Voltmeter	TP18	- 1 dB ± 1 dB		
6.4	NF - Frequenzgang	NF - Signal 10 kHz, sonst wie 6.3	Modulationsanalysator und NF - Voltmeter	TP18	0 dB ± 1,5 dB		
6.5	NF - Frequenzgang	NF - Signal 20 kHz, sonst wie 6.4	Modulationsanalysator und NF - Voltmeter	TP18	- 3 dB ± 2 dB		
7	Störabstand	NF - Eingang kurzschließen (TP2, TP1)	HiDyn-Expander ausschalten; Modulationsanalysator und NF - Voltmeter (CCIR peak)	TP18	≥ 38 dB		



### 8.3 ALIGNMENT INSTRUCTIONS

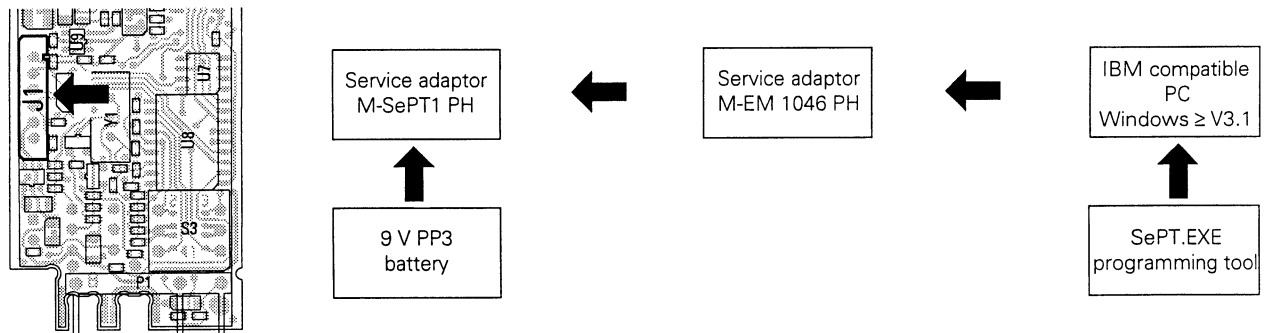
No.	Measurement, adjustment	Signal input	Preparations, settings	Test point	Required value	Adjust with	Remarks
1	Power consumption	-	Unsolder microphone capsule; apply battery voltage (9 V) to P1 battery contacts; set on/off switch S4 to "ON", channel selector switch S3 to "8", sensitivity switch S1 to "LO".	Ammeter	42 - 48 mA		
2	VCO reference voltage	-	DC voltmeter	TP10	- 4.3...- 4.1 VDC		
2.1	VCO tuning voltage	-	DC voltmeter	TP11	- 3 VDC...+ 3 VDC for each range; R3: 574 - 702 MHz R4: 678 - 814 MHz R5: 798 - 960 MHz	C57	After aligning, assemble the lid back onto the oscillator screen.
3	RF level	-	RF voltmeter or modulation analyser, respectively	TP18	≥ 0.2 V	C87, C91, L18, L19	After aligning, assemble the lid back onto the output stage screen.
4	Transmission frequency	-	Modulation analyser; switch to all channels (S3) and check the frequencies.	TP18	Specified frequency ± 500 Hz	C112	
5	Nominal deviation	Feed an AF signal (1 kHz, 250 mV) to TP2.	Set channel selector switch S3 to lowest channel frequency; modulation analyser; switch de-emphasis off.	TP18	± 40 kHz	R45	Check deviation for all channels, max. tol. - 3 dB (min. deviation ≥ 28 kHz).
5.1	THD at nominal deviation	as 5.	Modulation analyser and THD meter	TP18	THD ≤ 0.4 %		
5.2	Limiting amplifier	Feed an AF signal (1 kHz, 775 mV) to TP2.	Modulation analyser	TP18	≤ ± 56 kHz		
5.3	THD at peak deviation	as 5.2	Modulation analyser and THD meter	TP18	THD ≤ 1.3 %		
6	AF frequency response	Feed an AF signal (1 kHz, 8 mV) to TP2.	Modulation analyser; switch de-emphasis on, set sensitivity switch S1 to "LO"; calibrate UPM 550-1 to 0 dB.	TP18	0 dB		
6.1	AF frequency response	50 Hz AF signal, otherwise as 6	Modulation analyser and AF voltmeter	TP18	- 15 dB ± 3 dB		
6.2	AF frequency response	80 Hz AF signal, otherwise as 6.1	Modulation analyser and AF voltmeter	TP18	- 3 dB ± 2 dB		
6.3	AF frequency response	100 Hz AF signal, otherwise as 6.2	Modulation analyser and AF voltmeter	TP18	- 1 dB ± 1 dB		
6.4	AF frequency response	10 kHz AF signal, otherwise as 6.3	Modulation analyser and AF voltmeter	TP18	0 dB ± 1.5 dB		
6.5	AF frequency response	20 kHz AF signal, otherwise as 6.4	Modulation analyser and AF voltmeter	TP18	- 3 dB ± 2 dB		
7	Signal-to-noise ratio	Short-circuit the AF input (TP2, TP1).	Switch HiDyn expander off; modulation analyser and AF voltmeter (CCIR peak)	TP18	≥ 38 dB		



## 9 FREQUENZÄNDERUNGEN

### 9.1 PROGRAMMIERUNG

1. Einsprachekorb abschrauben.
2. Poppschutz aus Einsprachekorb entnehmen. Bei Bedarf Poppschutz auswaschen oder ersetzen.
3. Batteriefach öffnen.
4. Ladekontakte lösen und entnehmen.
5. Leiterplatte aus Griff schieben; dazu Sicherung der Leiterplatte mit kleinem Schraubendreher entriegeln.
6. Auf der Sender-Leiterplatte ist Programmierbuchse J1 (Bestell-Nr. 45263) zu bestücken.
7. Service-Adapter M-EM 1046 PH (Bestell-Nr. 49922) am freien COM-Port des IBM-kompatiblen PC's kontaktieren.
8. Service-Adapter M-SePT1 PH (Bestell-Nr. 70501) am offenen Ende des Service-Adapters M-EM 1046 PH kontaktieren.
9. Service-Adapter M-SePT1 PH auf Programmierbuchse J1 der Sender-Leiterplatte stecken.
10. 9 Volt Batterie (Typ IEC 6 LR 61) an Service-Adapter M-SePT1 PH anschließen.



11. Sender mit Betriebsschalter S4 einschalten.
12. Programm SePT.EXE unter Windows starten.
13. Die Daten des EEPROM's werden ausgelesen und im Programmfenster angezeigt.
14. Die neuen Kanalfrequenzen können nun eingegeben werden. Das Programm SePT.EXE unterstützt die Online-Hilfe. Mit der "Help"-Funktion können somit Informationen über die Bedienung der Programm-Software abgerufen werden.
15. Nach dem Programmiervorgang fragt das Programm SePT.EXE automatisch den Inhalt des EEPROM's ab.
16. Nach dem Überprüfen des gespeicherten Inhaltes kann der Service-Adapter M-SePT1 PH von der Programmierbuchse J1 entfernt werden.
17. Befinden sich die programmierten Frequenzen *innerhalb der bisherigen Schaltbandbreite*, sind lediglich die Empfangsfrequenzen und Spezifikationen des Senders zu überprüfen.

Befinden sich die programmierten Frequenzen *außerhalb der Schaltbandbreite*, aber innerhalb der Grenzen des bestückten HF-Teils (VCO, Buffer, Driver, Power-Amplifier, Code-Parts), ist ein Neuabgleich laut Prüf- und Abgleichanweisung erforderlich.

## 9 CHANGING THE FREQUENCIES

### 9.1 PROGRAMMING

1. Unscrew the sound inlet basket.
2. Take out the popshield. Clean or replace if necessary.
3. Open the battery compartment.
4. Remove charging contacts.
5. Unlatch the PCBs latch with a small screwdriver and push them out of the microphone body.
6. Mount the J1 programming connector (spare part no. 45263) onto the receiver PCB.
7. Connect the M-EM 1046 PH service adaptor (spare part no. 49922) to the unused COM port of the IBM compatible PC.
8. Connect the M-SePT1 PH service adaptor (spare part no. 70501) to the other end of the M-EM 1046 PH service adaptor.
9. Connect the M-SePT1 PH service adaptor to the J1 programming connector on the receiver PCB.
10. Connect a 9 V PP3 battery (IEC 6 LR 61) to the M-SePT1 PH service adaptor.

11. Switch the radiomicrophone on with S4.
12. Start SePT-EXE under Windows.
13. SePT-EXE reads in and displays the EEPROM data.
14. You can now enter new channel frequencies. SePT.EXE has online help. For information on how to use the software simply choose the "Help" command.
15. After programming, SePT.EXE automatically displays the EEPROM data so that you can check whether it is correct.
16. Remove the M-SePT1 PH service adaptor from the J1 programming connector.
17. If the programmed frequencies are *within the previous switching bandwidth*, you only have to check transmission frequencies and transmitter data.

If the programmed frequencies lie *outside the switching bandwidth* but are within the possible bandwidth determined by the components of the RF section (VCO, buffer, driver, power amplifier, code parts), you have to re-align the transmitter according to the test and alignment instructions.

Befinden sich die programmierten Frequenzen *außerhalb der Grenzen des bestückten HF-Teils* (VCO, Buffer, Driver, Power-Amplifier, Code-Parts), sind die entsprechenden Bauteilvariablen zu ersetzen. Anschließend ist ein Neuabgleich laut Prüf- und Abgleichanweisung erforderlich.

18. Nach der Modifikation des Senders werden die Deckel der Abschirmgehäuse, das Mikrofonmodul montiert und das Senderchassis in das Gehäuse geschoben und verriegelt. Dabei ist auf den ordnungsgemäßen Sitz der Schalter S1, S3 und S4 zu achten.
19. Nach der Endmontage ist der Sender mit einem entsprechenden Empfänger zu überprüfen.

## 9.2 FUNKTIONSÜBERPRÜFUNG

Sender BF 1081-U montieren. Der Empfänger wird wie in der Praxis betrieben (Betrieb ohne Antenne, Verstärker anschließen und Signal abhören). Der Sender SKM 1072-U wird betriebsbereit gemacht (Batterie einstecken, Kanalwahlschalter einstellen, Sender einschalten). Im Praxistest wird der Sender nun auf folgende Merkmale überprüft:

1. Klang (Modulation, Verzerrungen)
2. Rauschen (Empfindlichkeit, Reichweite ca. 20 m)
3. Funktion der Bedienelemente (Sensitivity, Channel, Betriebsanzeige)
4. Wackelkontakte (Abklopfen)

If the programmed frequencies are *outside the total bandwidth determined by the components of the RF section* (VCO, buffer, driver, power amplifier, code parts), you have to replace the components in question. Then align the transmitter according to the test and alignment instructions.

18. When you have changed the transmission frequencies, screw the lids of the RF screens back on. Re-assemble the microphone module, insert the transmitter chassis into the casing and latch. Make sure that S1, S3 and S4 are in correct position.
19. Check the radiomicrophone with a suitable receiver.

## 9.2 FUNCTIONAL TEST

Re-assemble the SKM 1072-U radiomicrophone. Test it with a suitable receiver (e.g. EM 1031-U). Put the SKM 1072-U radiomicrophone into operation (insert a battery, select a channel and switch the transmitter on). Operate the receiver as usually but without antenna. Connect a monitoring amplifier and listen to the signal. Now check the following:

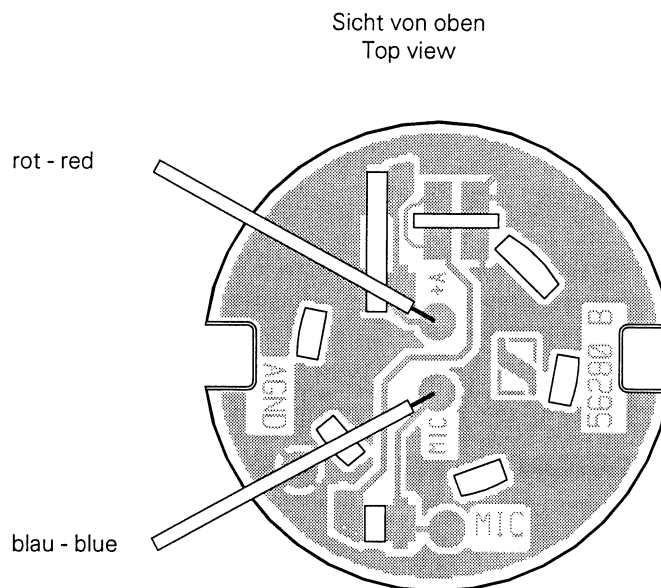
1. Sound quality (modulation, distortions)
2. Noise (sensitivity, range approx. 20 m)
3. Functioning of the operating elements (sensitivity switch, channel selector switch, operation indicator)
4. Loose contacts (by knocking at the casing)

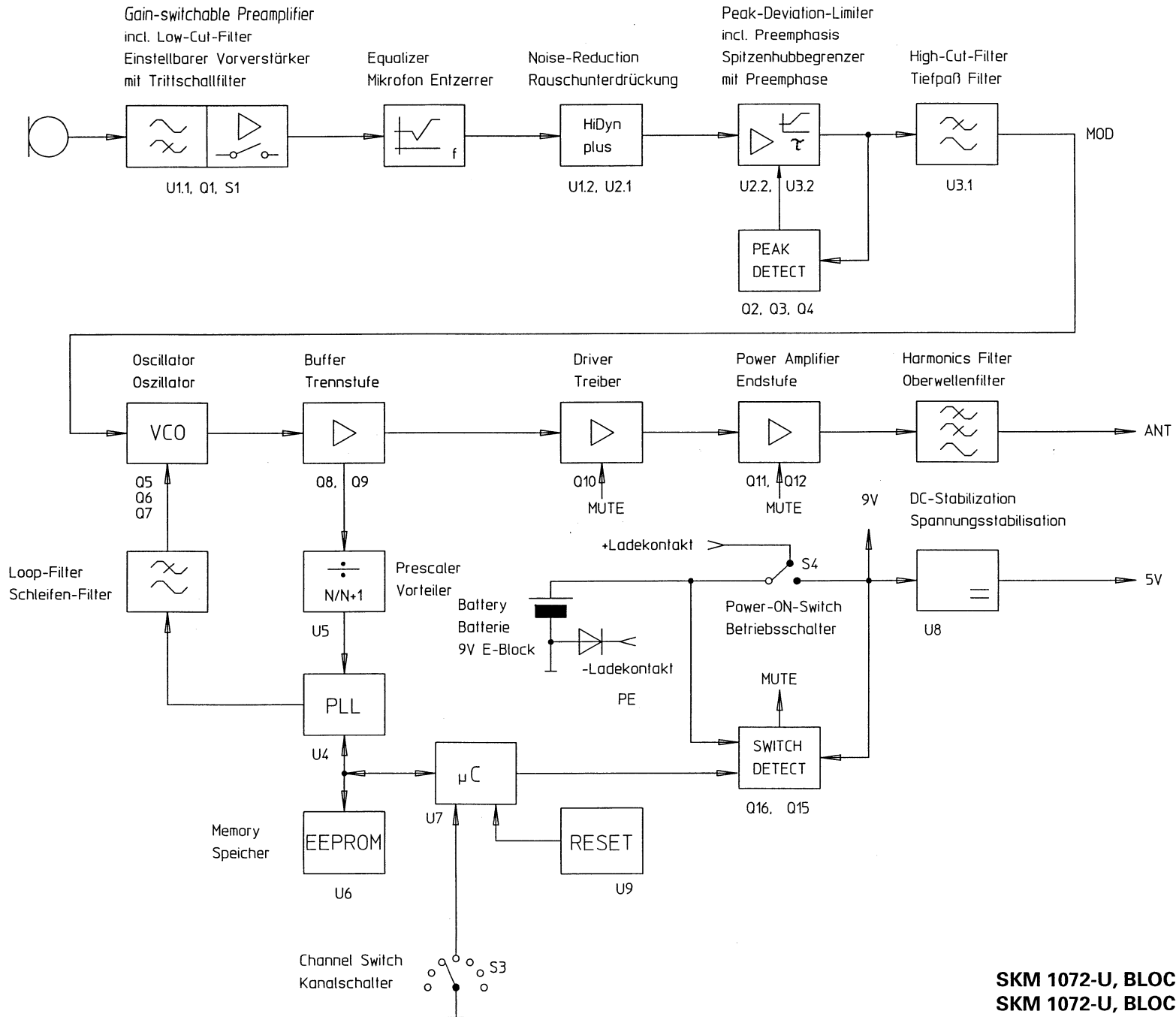
## 10 SCHALTUNTERLAGEN

### 10.1 MIKROFON - LEITERPLATTE

## 10 SCHEMATICS

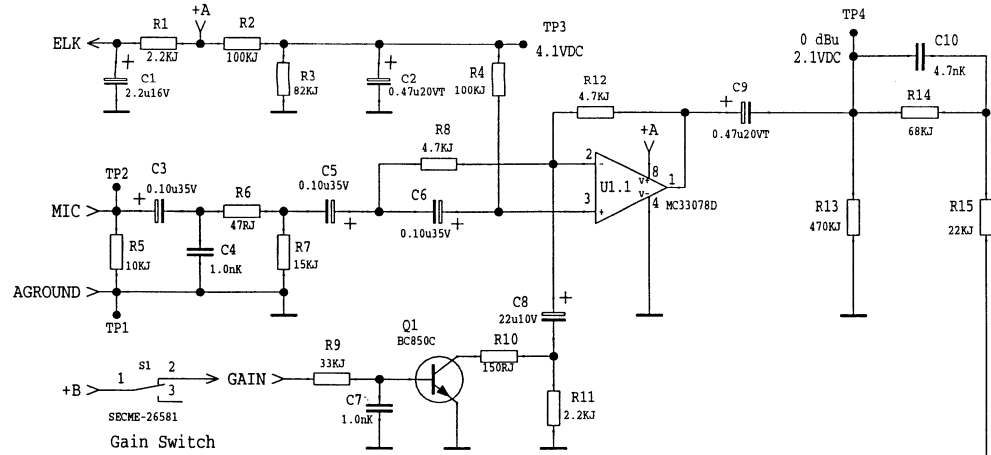
### 10.1 MICROPHONE PCB



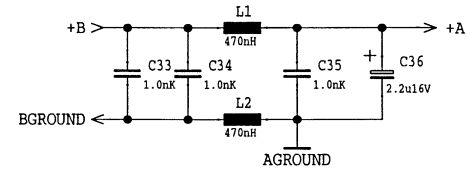
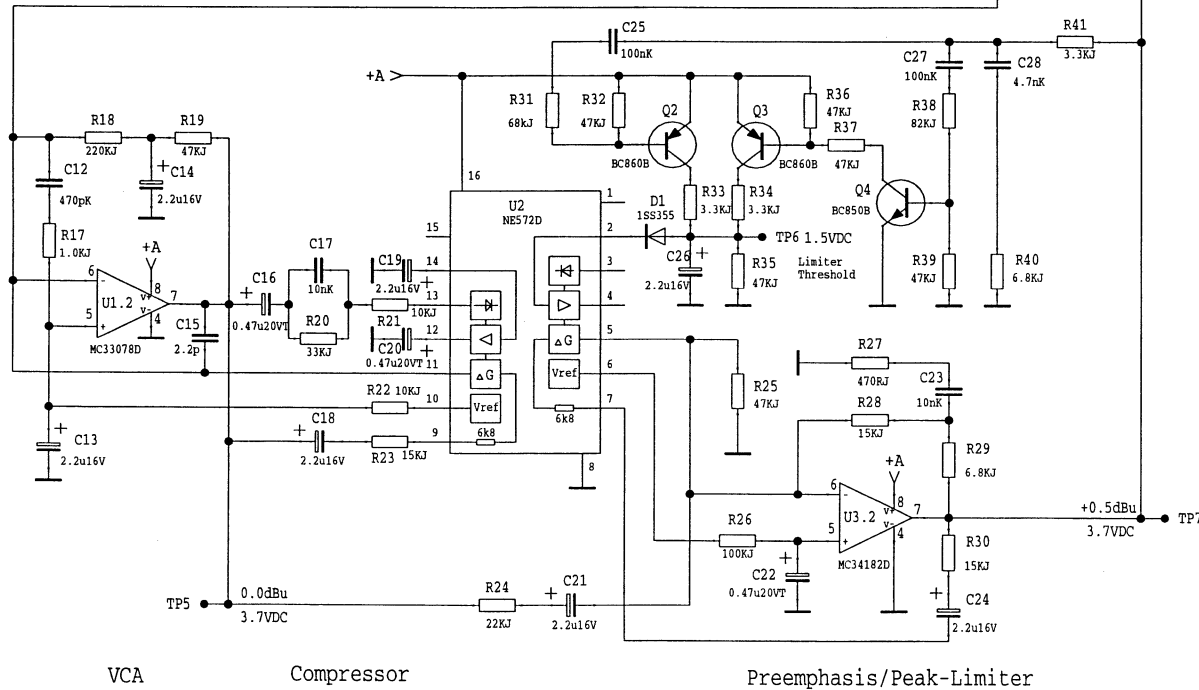
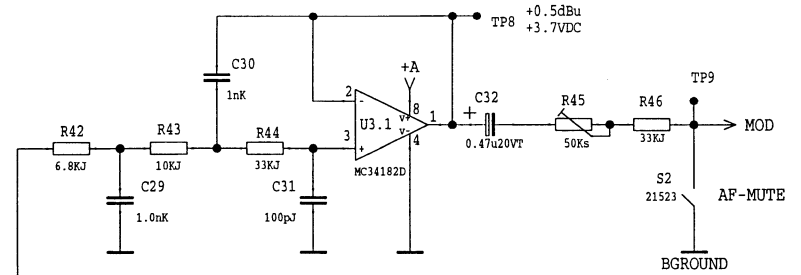


SKM 1072-U, BLOCKSCHALTBIKD  
SKM 1072-U, BLOCK DIAGRAM

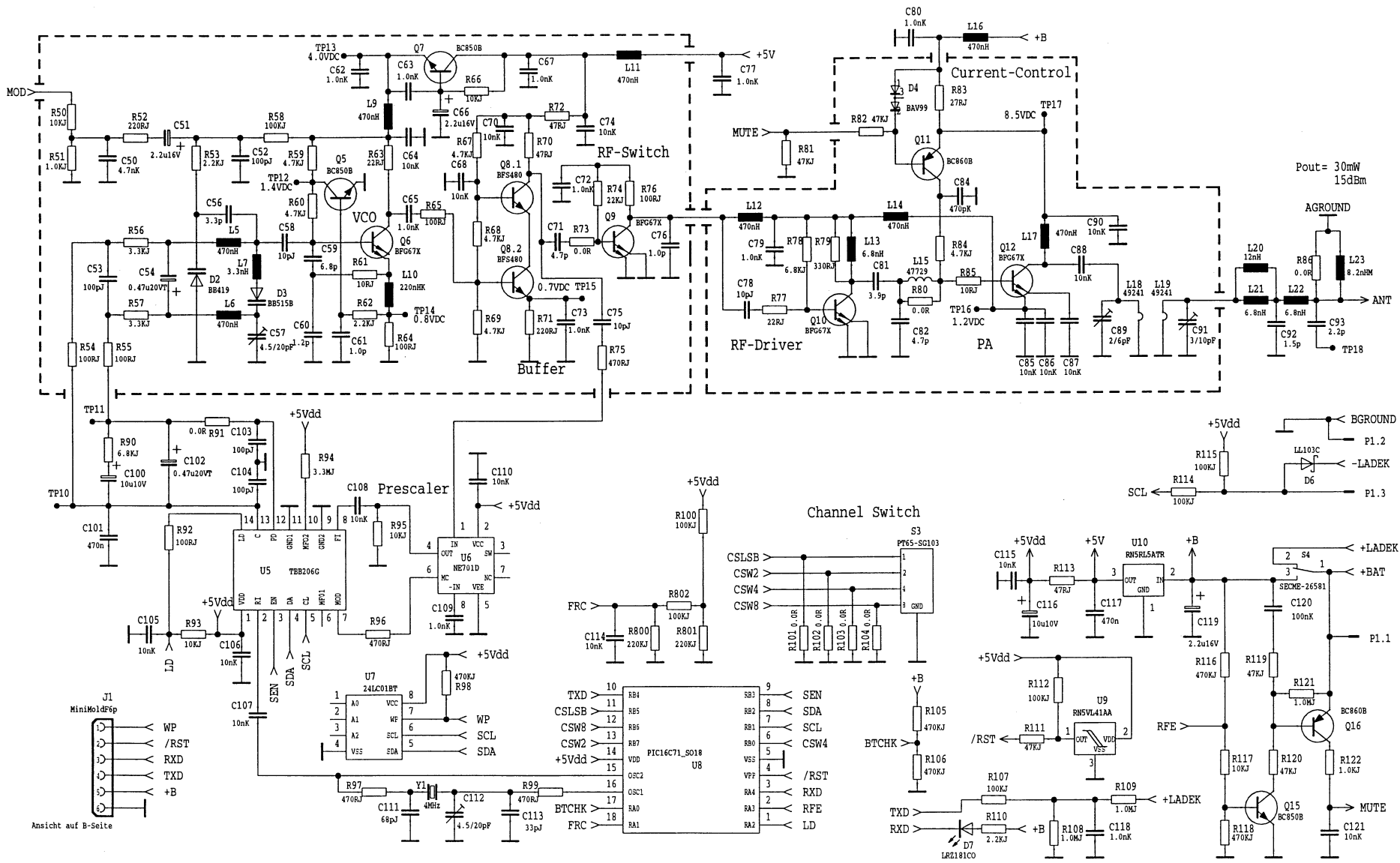
Mic-Pre-Amplifier with Low-Cut



Lowpass



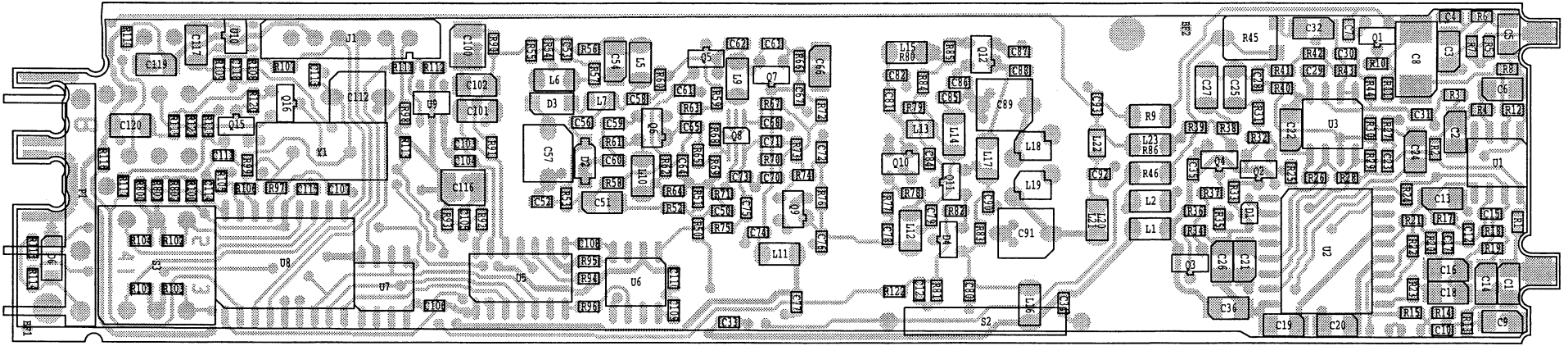
Remark: All audio levels given at 1kHz AF and low sensitivity for nominal deviation of 40kHz! (0dBu = 775mV)



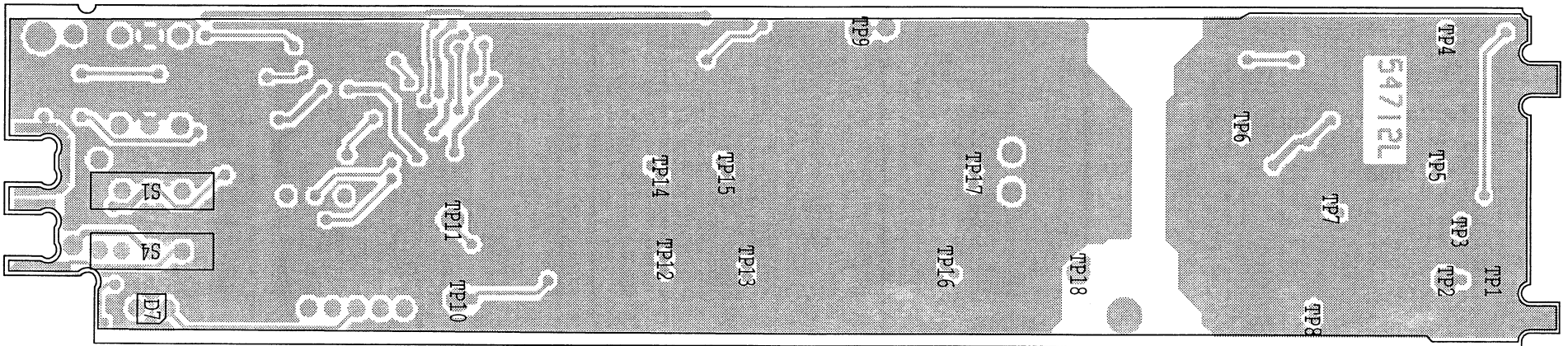
Freq. MHz	VCO				BUFFER				DRIVER				POWER-AMP				Code Parts														
	L7	C56	C58	C59	R62	C61	C71	R73	C76	C78	R77	R79	L13	C81	C82	L15	R80	R85	C89	L18	L19	L20	L21	C92	L22	C93	R86	L23	R800	R801	R802
574-702	12n	5p6	10p	6p8	4k7	-	6p8	0R0	-	10p	22R	330R	6n8	3p9	4p7	-	0R0	22R	2/6p	1,5T	1T	22n	-	2p2	15n	3p3	0R0	-	220k	-	100k
678-814	8n2	4p7	10p	6p8	3k3	-	6p8	15R	2p2	10p	22R	330R	12n	8p2	-	6n8	-	10R	2/6p	1T	1T	22n	-	2p2	12n	3p3	0R0	-	220k	100k	
798-960	3n3	3p3	10p	6p8	2k2	-	4p7	0R0	-	10p	22R	330R	6n8	3p9	4p7	-	0R0	10R	2/6p	1T	1T	12n	-	1p5	6n8	2p2	0R0	-	-	100k	

Parts shown: Range 798-960 MHz D6, P1.3 for NiCd-accu identification and charging option Note: T = Turns

SKM 1072-U, STROMLAUFPLAN, HF-TEIL  
SKM 1072-U, CIRCUIT DIAGRAM, RF SECTION



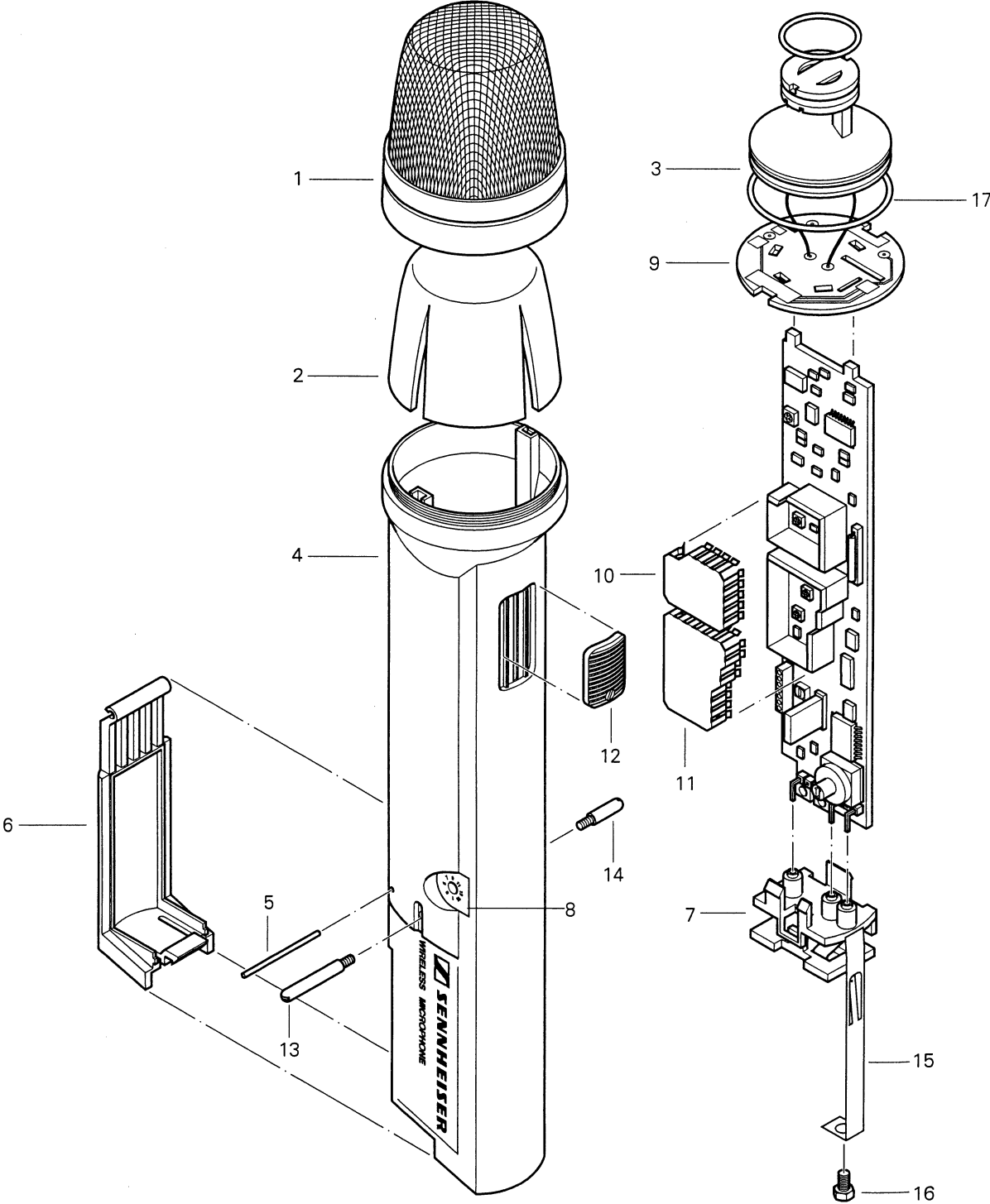
SKM 1072-U, GEDRUCKTE SCHALTUNG, BESTÜCKUNGSSEITE  
SKM 1072-U, PRINTED CIRCUIT BOARD, COMPONENT SIDE



SKM 1072-U, GEDRUCKTE SCHALTUNG, LÖTSEITE  
SKM 1072-U, PRINTED CIRCUIT BOARD, SOLDER SIDE

11 EXPLOSIONSZEICHNUNG

11 EXPLODED VIEW



## 12 ERSATZTEILE

## 12 SPARE PARTS

POS	IDENT	BEZEICHNUNG	DESCRIPTION
001	49987	Einsprachekorb	Sound inlet basket
002	48139	Poppschutz	Popp shield
003	70209	Mikrofonkapsel	Microphone capsule
004	57282	Griff	Handle
005	49999	Zylinderstift (MOQ:10x)	Straight pin (MOQ:10x)
006	51246	Batterieklappe, schwarz	Cover for battery compartment, black
007	68930	Kontakteinsatz	Contact insert
008	56938	Bezeichnungsschild, schwarz	Type plate, black
009	56280	Leiterplatte für Kapsel	Printed circuit board for capsule
010	53076	Abschirmdeckel	Shielding cover
011	53077	Abschirmdeckel	Shielding cover
012	53492	Reed-Schieber mit Magnet	Reed switch with magnet
013	54731	Kontaktstift M2x23,5	Contact pin M2x23.5
014	54730	Kontaktstift M2x13,2	Contact pin M2x13.2
015	51607	Antennenblech	Antenna sheet
016	51238	Lötmutter	Nut
017	56356	O-Ring	O ring
AA001	49996	Schnellwechsellklemme	Easy release clamp
AA002	52045	Umhängevorrichtung	Carrying strap
C001	45043	SMD Kondensator TA-KO 2,2uF 16V IEC 384,3	SMD capacitor TA-KO 2.2uF 16V IEC 384,3
C002	45050	SMD Kondensator TA-KO 470nF 20V	SMD Capacitor TA-KO 470nF 20V
C003	45086	SMD Kondensator TA-KO 100nF 35V (MOQ:50x)	SMD capacitor TA-KO 100nF 35V (MOQ:50x)
C004	45195	SMD Kondensator KERKO 1nF 50V X7R (MOQ:50x)	SMD capacitor KERKO 1nF 50V X7R (MOQ:50x)
C005	45086	SMD Kondensator TA-KO 100nF 35V (MOQ:50x)	SMD capacitor TA-KO 100nF 35V (MOQ:50x)
C006	45086	SMD Kondensator TA-KO 100nF 35V (MOQ:50x)	SMD capacitor TA-KO 100nF 35V (MOQ:50x)
C007	45195	SMD Kondensator KERKO 1nF 50V X7R (MOQ:50x)	SMD capacitor KERKO 1nF 50V X7R (MOQ:50x)
C008	41415	SMD Kondensator TA-ELKO 22uF 10V	SMD capacitor TA-ELKO 22uF 10V
C009	45050	SMD Kondensator TA-KO 470nF 20V	SMD Capacitor TA-KO 470nF 20V
C010	45199	SMD Kondensator KERKO 4,7nF 50V X7R (MOQ:50x)	SMD capacitor KERKO 4.7nF 50X X7R (MOQ:50x)
C012	45193	SMD Kondensator KERKO 470pF 50V X7R (MOQ:50x)	SMD capacitor KERKO 470pF 50V X7R (MOQ:50x)
C013	45043	SMD Kondensator TA-KO 2,2uF 16V IEC 384,3	SMD capacitor TA-KO 2.2uF 16V IEC 384,3
C014	45043	SMD Kondensator TA-KO 2,2uF 16V IEC 384,3	SMD capacitor TA-KO 2.2uF 16V IEC 384,3
C015	45166	SMD Kondensator KERKO 2,2pF 50V NPO (MOQ:50x)	SMD capacitor KERKO 2.2pF 50V NPO (MOQ:50x)
C016	45050	SMD Kondensator TA-KO 470nF 20V	SMD Capacitor TA-KO 470nF 20V
C017	45201	SMD Kondensator KERKO 10nF 50V X7R (MOQ:50x)	SMD capacitor KERKO 10nF 50V X7R (MOQ:50x)
C018	45043	SMD Kondensator TA-KO 2,2uF 16V IEC 384,3	SMD capacitor TA-KO 2.2uF 16V IEC 384,3
C019	45043	SMD Kondensator TA-KO 2,2uF 16V IEC 384,3	SMD capacitor TA-KO 2.2uF 16V IEC 384,3
C020	45050	SMD Kondensator TA-KO 470nF 20V	SMD Capacitor TA-KO 470nF 20V
C021	45043	SMD Kondensator TA-KO 2,2uF 16V IEC 384,3	SMD capacitor TA-KO 2.2uF 16V IEC 384,3
C022	45050	SMD Kondensator TA-KO 470nF 20V	SMD Capacitor TA-KO 470nF 20V
C023	45201	SMD Kondensator KERKO 10nF 50V X7R (MOQ:50x)	SMD capacitor KERKO 10nF 50V X7R (MOQ:50x)
C024	45043	SMD Kondensator TA-KO 2,2uF 16V IEC 384,3	SMD capacitor TA-KO 2.2uF 16V IEC 384,3
C025	19480	SMD Kondensator KERKO 100nF 50V X7R (MOQ:50x)	SMD capacitor KERKO 100nF 50V X7R (MOQ:50x)
C026	45043	SMD Kondensator TA-KO 2,2uF 16V IEC 384,3	SMD capacitor TA-KO 2.2uF 16V IEC 384,3
C027	19480	SMD Kondensator KERKO 100nF 50V X7R (MOQ:50x)	SMD capacitor KERKO 100nF 50V X7R (MOQ:50x)
C028	45199	SMD Kondensator KERKO 4,7nF 50V X7R (MOQ:50x)	SMD capacitor KERKO 4.7nF 50X X7R (MOQ:50x)
C029	45195	SMD Kondensator KERKO 1nF 50V X7R (MOQ:50x)	SMD capacitor KERKO 1nF 50V X7R (MOQ:50x)
C030	45193	SMD Kondensator KERKO 470pF 50V X7R (MOQ:50x)	SMD capacitor KERKO 470pF 50V X7R (MOQ:50x)
C031	45186	SMD Kondensator KERKO 100pF 50V NPO (MOQ:50x)	SMD capacitor KERKO 100pF 50V NPO (MOQ:50x)
C032	45050	SMD Kondensator TA-KO 470nF 20V	SMD Capacitor TA-KO 470nF 20V
C033	45195	SMD Kondensator KERKO 1nF 50V X7R (MOQ:50x)	SMD capacitor KERKO 1nF 50V X7R (MOQ:50x)
C034	45195	SMD Kondensator KERKO 1nF 50V X7R (MOQ:50x)	SMD capacitor KERKO 1nF 50V X7R (MOQ:50x)
C035	45195	SMD Kondensator KERKO 1nF 50V X7R (MOQ:50x)	SMD capacitor KERKO 1nF 50V X7R (MOQ:50x)
C036	45043	SMD Kondensator TA-KO 2,2uF 16V IEC 384,3	SMD capacitor TA-KO 2.2uF 16V IEC 384,3
C050	45199	SMD Kondensator KERKO 4,7nF 50V X7R (MOQ:50x)	SMD capacitor KERKO 4.7nF 50X X7R (MOQ:50x)
C051	45043	SMD Kondensator TA-KO 2,2uF 16V IEC 384,3	SMD capacitor TA-KO 2.2uF 16V IEC 384,3
C052	45186	SMD Kondensator KERKO 100pF 50V NPO (MOQ:50x)	SMD capacitor KERKO 100pF 50V NPO (MOQ:50x)
C053	45186	SMD Kondensator KERKO 100pF 50V NPO (MOQ:50x)	SMD capacitor KERKO 100pF 50V NPO (MOQ:50x)
C054	45050	SMD Kondensator TA-KO 470nF 20V	SMD Capacitor TA-KO 470nF 20V
C056A	45171	SMD Kondensator KERKO 5,6pF 50V NPO (MOQ:50x) (574-702MHz)	SMD capacitor KERKO 5.6pF 50V NPO (MOQ:50x) (574-702MHz)
C056B	45170	SMD Kondensator KERKO 4,7pF 50V NPO KEFQ (MOQ:50x) (678-814MHz)	SMD capacitor KERKO 4.7pF 50V NPO KEFQ (MOQ:50x) (678-814MHz)
C056C	45168	SMD Kondensator KERKO 3,3pF 50V NPO (MOQ:50x) (798-960MHz)	SMD capacitor KERKO 3.3pF 50V NPO (MOQ:50x) (798-960MHz)
C057	45363	SMD Trimmkondensator 4,5/20pF (MOQ:50x)	SMD capacitor variable 4.5/20pF (MOQ:50x)
C058	45174	SMD Kondensator KERKO 10pF 50V NPO (MOQ:50x) (574-960MHz)	SMD capacitor KERKO 10pF 50V NPO (MOQ:50x) (574-960MHz)
C059	45172	SMD Kondensator KERKO 6,8pF 50V NPO (MOQ:50x) (574-960MHz)	SMD capacitor KERKO 6.8pF 50V NPO (MOQ:50x) (574-960MHz)



POS	IDENT	BEZEICHNUNG	DESCRIPTION
C060	45163	SMD Kondensator KERKO 1,2pF 50V NPO (MOQ:50x) (574-960MHz)	SMD capacitor KERKO 1,2pF 50V NPO (MOQ:50x) (574-960MHz)
C062	45195	SMD Kondensator KERKO 1nF 50V X7R (MOQ:50x)	SMD capacitor KERKO 1nF 50V X7R (MOQ:50x)
C063	45195	SMD Kondensator KERKO 1nF 50V X7R (MOQ:50x)	SMD capacitor KERKO 1nF 50V X7R (MOQ:50x)
C064	45201	SMD Kondensator KERKO 10nF 50V X7R (MOQ:50x)	SMD capacitor KERKO 10nF 50V X7R (MOQ:50x)
C065	45195	SMD Kondensator KERKO 1nF 50V X7R (MOQ:50x)	SMD capacitor KERKO 1nF 50V X7R (MOQ:50x)
C066	45043	SMD Kondensator TA-KO 2,2uF 16V IEC 384,3	SMD capacitor TA-KO 2.2uF 16V IEC 384,3
C067	45195	SMD Kondensator KERKO 1nF 50V X7R (MOQ:50x)	SMD capacitor KERKO 1nF 50V X7R (MOQ:50x)
C068	45201	SMD Kondensator KERKO 10nF 50V X7R (MOQ:50x)	SMD capacitor KERKO 10nF 50V X7R (MOQ:50x)
C070	45201	SMD Kondensator KERKO 10nF 50V X7R (MOQ:50x)	SMD capacitor KERKO 10nF 50V X7R (MOQ:50x)
C071A	45172	SMD Kondensator KERKO 6,8pF 50V NPO (MOQ:50x) (574-814MHz)	SMD capacitor KERKO 6.8pF 50V NPO (MOQ:50x) (574-814MHz)
C071B	45170	SMD Kondensator KERKO 4,7pF 50V NPO KEFQ (MOQ:50x) (798-960MHz)	SMD capacitor KERKO 4.7pF 50V NPO KEFQ (MOQ:50x) (798-960MHz)
C072	45195	SMD Kondensator KERKO 1nF 50V X7R (MOQ:50x)	SMD capacitor KERKO 1nF 50V X7R (MOQ:50x)
C073	45195	SMD Kondensator KERKO 1nF 50V X7R (MOQ:50x)	SMD capacitor KERKO 1nF 50V X7R (MOQ:50x)
C073A	45295	SMD Widerstand 0R 0603 (MOQ:50x) (574-702MHz, 798-960MHz)	SMD resistor 0R 0603 (MOQ:50x) (574-702MHz, 798-960MHz)
C073B	45121	SMD Widerstand 15R 5% 0603 (MOQ:50x) (678-814MHz)	SMD resistor 15R 5% 0603 (MOQ:50x) (678-814MHz)
C074	45201	SMD Kondensator KERKO 10nF 50V X7R (MOQ:50x)	SMD capacitor KERKO 10nF 50V X7R (MOQ:50x)
C075	45174	SMD Kondensator KERKO 10pF 50V NPO (MOQ:50x)	SMD capacitor KERKO 10pF 50V NPO (MOQ:50x)
C076	45166	SMD Kondensator KERKO 2,2pF 50V NPO (MOQ:50x) (678-814MHz)	SMD capacitor KERKO 2.2pF 50V NPO (MOQ:50x) (678-814MHz)
C077	45195	SMD Kondensator KERKO 1nF 50V X7R (MOQ:50x)	SMD capacitor KERKO 1nF 50V X7R (MOQ:50x)
C078	45174	SMD Kondensator KERKO 10pF 50V NPO (MOQ:50x) (574-960MHz)	SMD capacitor KERKO 10pF 50V NPO (MOQ:50x) (574-960MHz)
C079	45195	SMD Kondensator KERKO 1nF 50V X7R (MOQ:50x)	SMD capacitor KERKO 1nF 50V X7R (MOQ:50x)
C080	45195	SMD Kondensator KERKO 1nF 50V X7R (MOQ:50x)	SMD capacitor KERKO 1nF 50V X7R (MOQ:50x)
C081A	45169	SMD Kondensator KERKO 3,9pF 50V NPO (MOQ:50x) (574-702MHz, 798-960MHz)	SMD capacitor KERKO 3.9pF 50V NPO (MOQ:50x) (574-702MHz, 798-960MHz)
C081B	45173	SMD Kondensator KERKO 8,2pF 50V NPO (MOQ:50x) (678-814MHz)	SMD capacitor KERKO 8.2pF 50V NPO (MOQ:50x) (678-814MHz)
C082	45170	SMD Kondensator KERKO 4,7pF 50V NPO KEFQ (MOQ:50x) (574-702MHz, 798-960MHz)	SMD capacitor KERKO 4.7pF 50V NPO KEFQ (MOQ:50x) (574-702MHz, 798-960MHz)
C084	45193	SMD Kondensator KERKO 470pF 50V X7R (MOQ:50x)	SMD capacitor KERKO 470pF 50V X7R (MOQ:50x)
C085	45201	SMD Kondensator KERKO 10nF 50V X7R (MOQ:50x)	SMD capacitor KERKO 10nF 50V X7R (MOQ:50x)
C086	45201	SMD Kondensator KERKO 10nF 50V X7R (MOQ:50x)	SMD capacitor KERKO 10nF 50V X7R (MOQ:50x)
C087	45201	SMD Kondensator KERKO 10nF 50V X7R (MOQ:50x)	SMD capacitor KERKO 10nF 50V X7R (MOQ:50x)
C088	45201	SMD Kondensator KERKO 10nF 50V X7R (MOQ:50x)	SMD capacitor KERKO 10nF 50V X7R (MOQ:50x)
C089	45364	SMD Trimmkondensator 2,0/6,0pF (MOQ:50x) (574-960MHz)	SMD capacitor variable 2.0/6.0pF (MOQ:50x) (574-960MHz)
C090	45201	SMD Kondensator KERKO 10nF 50V X7R (MOQ:50x)	SMD capacitor KERKO 10nF 50V X7R (MOQ:50x)
C091	45365	SMD Trimmkondensator 3,0/10pF (MOQ:50x)	SMD capacitor variable 3.0/10pF (MOQ:50x)
C092A	45166	SMD Kondensator KERKO 2,2pF 50V NPO (MOQ:50x) (574-814MHz)	SMD capacitor KERKO 2.2pF 50V NPO (MOQ:50x) (574-814MHz)
C092B	45164	SMD Kondensator KERKO 1,5pF 50V NPO (MOQ:50x) (798-960MHz)	SMD capacitor KERKO 1.5pF 50V NPO (MOQ:50x) (798-960MHz)
C093A	45168	SMD Kondensator KERKO 3,3pF 50V NPO (MOQ:50x) (574-814MHz)	SMD capacitor KERKO 3.3pF 50V NPO (MOQ:50x) (574-814MHz)
C093B	45166	SMD Kondensator KERKO 2,2pF 50V NPO (MOQ:50x) (798-960MHz)	SMD capacitor KERKO 2.2pF 50V NPO (MOQ:50x) (798-960MHz)
C100	45010	SMD Kondensator TA-KO 10uF 4V ERO ETPW1	SMD capacitor TA-KO 10uF 4V ERO ETPW1
C101	32987	SMD Kondensator KERKO 470nF 25V Z5U 1206 (MOQ:50x)	SMD capacitor KERKO 470nF 25V Z5U 1206(MOQ:50x)
C102	45050	SMD Kondensator TA-KO 470nF 20V	SMD Capacitor TA-KO 470nF 20V
C103	45186	SMD Kondensator KERKO 100pF 50V NPO (MOQ:50x)	SMD capacitor KERKO 100pF 50V NPO (MOQ:50x)
C104	45186	SMD Kondensator KERKO 100pF 50V NPO (MOQ:50x)	SMD capacitor KERKO 100pF 50V NPO (MOQ:50x)
C105	45201	SMD Kondensator KERKO 10nF 50V X7R (MOQ:50x)	SMD capacitor KERKO 10nF 50V X7R (MOQ:50x)
C106	45201	SMD Kondensator KERKO 10nF 50V X7R (MOQ:50x)	SMD capacitor KERKO 10nF 50V X7R (MOQ:50x)
C107	45201	SMD Kondensator KERKO 10nF 50V X7R (MOQ:50x)	SMD capacitor KERKO 10nF 50V X7R (MOQ:50x)
C108	45201	SMD Kondensator KERKO 10nF 50V X7R (MOQ:50x)	SMD capacitor KERKO 10nF 50V X7R (MOQ:50x)
C109	45195	SMD Kondensator KERKO 1nF 50V X7R (MOQ:50x)	SMD capacitor KERKO 1nF 50V X7R (MOQ:50x)
C110	45201	SMD Kondensator KERKO 10nF 50V X7R (MOQ:50x)	SMD capacitor KERKO 10nF 50V X7R (MOQ:50x)
C111	45184	SMD Kondensator KERKO 68pF 50V NPO (MOQ:50x)	SMD capacitor KERKO 68pF 50V NPO (MOQ:50x)
C112	45363	SMD Trimmkondensator 4,5/20pF (MOQ:50x)	SMD capacitor variable 4.5/20pF (MOQ:50x)
C113	45180	SMD Kondensator KERKO 33pF 50V NPO (MOQ:50x)	SMD capacitor KERKO 33pF 50V NPO (MOQ:50x)
C114	45201	SMD Kondensator KERKO 10nF 50V X7R (MOQ:50x)	SMD capacitor KERKO 10nF 50V X7R (MOQ:50x)
C115	45201	SMD Kondensator KERKO 10nF 50V X7R (MOQ:50x)	SMD capacitor KERKO 10nF 50V X7R (MOQ:50x)
C116	45010	SMD Kondensator TA-KO 10uF 4V ERO ETPW1	SMD capacitor TA-KO 10uF 4V ERO ETPW1
C117	32987	SMD Kondensator KERKO 470nF 25V Z5U 1206 (MOQ:50x)	SMD capacitor KERKO 470nF 25V Z5U 1206(MOQ:50x)
C118	45195	SMD Kondensator KERKO 1nF 50V X7R (MOQ:50x)	SMD capacitor KERKO 1nF 50V X7R (MOQ:50x)
C119	45043	SMD Kondensator TA-KO 2,2uF 16V IEC 384,3	SMD capacitor TA-KO 2.2uF 16V IEC 384,3
C120	19480	SMD Kondensator KERKO 100nF 50V X7R (MOQ:50x)	SMD capacitor KERKO 100nF 50V X7R (MOQ:50x)

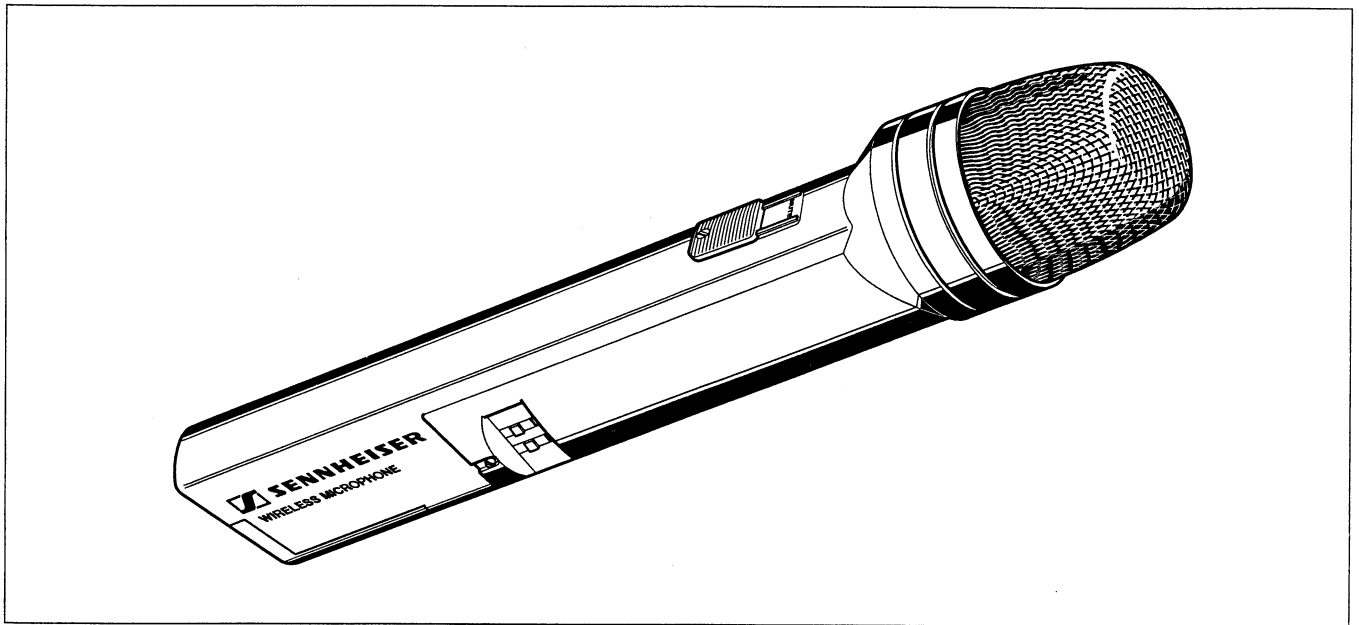
POS	IDENT	BEZEICHNUNG	DESCRIPTION
C121	45201	SMD Kondensator KERKO 10nF 50V X7R (MOQ:50x)	SMD capacitor KERKO 10nF 50V X7R (MOQ:50x)
D001	45444	SMD Diode 1SS355	SMD diode 1SS355
D002	45304	SMD Varicap BB419 SOD123	SMD Varicap BB419 SOT123
D003	41275	SMD Varicap BB515B SOD123 SUP8	SMD Varicap BB515B SOD123 SUP8
D004	32642	SMD Doppeldiode BAV99 SOT23	SMD diodes (two) BAV99 SOT23
D006	45612	SMD Sky Diode LL103C	SMD Sky Diode LL103C
D007	27154	LED, rot	LED, red
L001	37542	SMD Spule 470nH	SMD coil 470nH
L002	37542	SMD Spule 470nH	SMD coil 470nH
L005	37542	SMD Spule 470nH	SMD coil 470nH
L006	37542	SMD Spule 470nH	SMD coil 470nH
L007A	45381	SMD Spule 12nH (574-702MHz)	SMD coil 12nH (574-702MHz)
L007B	45380	SMD Spule 8,2nH (678-814MHz)	SMD coil 8.2nH (678-814MHz)
L007C	45397	SMD Spule 3,3nH (798-960MHz)	SMD coil 3.3nH (798-960MHz)
L009	37542	SMD Spule 470nH	SMD coil 470nH
L010	37358	SMD Spule 220nH	SMD coil 220nH
L011	37542	SMD Spule 470nH	SMD coil 470nH
L012	37542	SMD Spule 470nH	SMD coil 470nH
L013A	45398	SMD Spule 6,8nH (574-702MHz, 798-960MHz)	SMD Spule 6.8nH (574-702MHz, 798-960MHz)
L013B	45381	SMD Spule 12nH (678-814MHz)	SMD coil 12nH (678-814MHz)
L014	37542	SMD Spule 470nH	SMD coil 470nH
L015	45644	SMD Spule 6,8nH (678-814MHz)	SMD coil 6.8nH (678-814MHz)
L016	37542	SMD Spule 470nH	SMD coil 470nH
L017	37542	SMD Spule 470nH	SMD coil 470nH
L018A	43962	HF-Spule (574-702MHz)	RF coil (574-702MHz)
L018B	49241	HF Spule (678-960MHz)	RF coil (678-960MHz)
L019	49241	HF Spule (574-960MHz)	RF coil (574-960MHz)
L020A	37673	SMD Spule (574-814MHz)	SMD coil (574-814MHz)
L020B	41274	SMD Spule 12nH SUP8 (798-960MHz)	SMD coil 12nH SUP8 (798-960MHz)
L022A	45382	SMD Spule 15nH (574-702MHz)	SMD coil 15nH (574-702MHz)
L022B	45381	SMD Spule 12nH (678-814MHz)	SMD coil 12nH (678-814MHz)
L022C	45389	SMD Spule 56nH (798-960MHz)	SMD coil 56nH (798-960MHz)
P001	51150	Stiftleiste	Edge connector
Q001	21165	SMD Transistor BC850C SOT23	SMD transistor BC850C SOT23
Q002	32468	SMD Transistor BC860B SOT23	SMD transistor BC860B SOT23
Q003	32468	SMD Transistor BC860B SOT23	SMD transistor BC860B SOT23
Q004	32467	SMD Transistor BC850B SOT23	SMD transistor BC850B SOT23
Q005	32467	SMD Transistor BC850B SOT23	SMD transistor BC850B SOT23
Q006	43663	SMD Transistor BFG67/X SOT143	SMD transistor BFG67/X SOT143
Q007	32467	SMD Transistor BC850B SOT23	SMD transistor BC850B SOT23
Q008	45496	NPN Transistor BFS480 SOT363 SUP8	NPN transistor BFS480 SOT363 SUP8
Q009	43663	SMD Transistor BFG67/X SOT143	SMD transistor BFG67/X SOT143
Q010	43663	SMD Transistor BFG67/X SOT143	SMD transistor BFG67/X SOT143
Q011	32468	SMD Transistor BC860B SOT23	SMD transistor BC860B SOT23
Q012	43663	SMD Transistor BFG67/X SOT143	SMD transistor BFG67/X SOT143
Q015	32467	SMD Transistor BC850B SOT23	SMD transistor BC850B SOT23
Q016	32468	SMD Transistor BC860B SOT23	SMD transistor BC860B SOT23
R001	45134	SMD Widerstand 2k2 5% 0603 (MOQ:50x)	SMD resistor 2k2 5% 0603 (MOQ:50x)
R002	45144	SMD Widerstand 100k 5% 0603 (MOQ:50x)	SMD resistor 100k 5% 0603 (MOQ:50x)
R003	45221	SMD Widerstand 82k 5% 0603 (MOQ:50x)	SMD resistor 82k 5% 0603 (MOQ:50x)
R004	45144	SMD Widerstand 100k 5% 0603 (MOQ:50x)	SMD resistor 100k 5% 0603 (MOQ:50x)
R005	45138	SMD Widerstand 10k 5% 0603 (MOQ:50x)	SMD resistor 10k 5% 0603 (MOQ:50x)
R006	45124	SMD Widerstand 47R 5% 0603 (MOQ:50x)	SMD resistor 47R 5% 0603 (MOQ:50x)
R007	45139	SMD Widerstand 15k 5% 0603 (MOQ:50x)	SMD resistor 15k 5% 0603 (MOQ:50x)
R008	45136	SMD Widerstand 4k7 5% 0603 (MOQ:50x)	SMD resistor 4k7 5% 0603 (MOQ:50x)
R009	19507	SMD Widerstand 33k 5% 1206 (MOQ:50x)	SMD resistor 33k 5% 1206 (MOQ:50x)
R010	45128	SMD Widerstand 220R 5% 0603 (MOQ:50x)	SMD resistor 220R 5% 0603 (MOQ:50x)
R011	45134	SMD Widerstand 2k2 5% 0603 (MOQ:50x)	SMD resistor 2k2 5% 0603 (MOQ:50x)
R012	45136	SMD Widerstand 4k7 5% 0603 (MOQ:50x)	SMD resistor 4k7 5% 0603 (MOQ:50x)

POS	IDENT	BEZEICHNUNG	DESCRIPTION
R013	45148	SMD Widerstand 470k 5% 0603 (MOQ:50x)	SMD resistor 470k 5% 0603 (MOQ:50x)
R014	45143	SMD Widerstand 68k 5% 0603 (MOQ:50x)	SMD resistor 68k 5% 0603 (MOQ:50x)
R015	45140	SMD Widerstand 22k 5% 0603 (MOQ:50x)	SMD resistor 22k 5% 0603 (MOQ:50x)
R017	45132	SMD Widerstand 1k 5% 0603 (MOQ:50x)	SMD resistor 1k 5% 0603 (MOQ:50x)
R018	45146	SMD Widerstand 220k 5% 0603 (MOQ:50x)	SMD resistor 220k 5% 0603 (MOQ:50x)
R019	45142	SMD Widerstand 47k 5% 0603 (MOQ:50x)	SMD resistor 47k 5% 0603 (MOQ:50x)
R020	45141	SMD Widerstand 33k 5% 0603 (MOQ:50x)	SMD resistor 33k 5% 0603 (MOQ:50x)
R021	45138	SMD Widerstand 10k 5% 0603 (MOQ:50x)	SMD resistor 10k 5% 0603 (MOQ:50x)
R022	45138	SMD Widerstand 10k 5% 0603 (MOQ:50x)	SMD resistor 10k 5% 0603 (MOQ:50x)
R023	45139	SMD Widerstand 15k 5% 0603 (MOQ:50x)	SMD resistor 15k 5% 0603 (MOQ:50x)
R024	45140	SMD Widerstand 22k 5% 0603 (MOQ:50x)	SMD resistor 22k 5% 0603 (MOQ:50x)
R025	45142	SMD Widerstand 47k 5% 0603 (MOQ:50x)	SMD resistor 47k 5% 0603 (MOQ:50x)
R026	45144	SMD Widerstand 100k 5% 0603 (MOQ:50x)	SMD resistor 100k 5% 0603 (MOQ:50x)
R027	45130	SMD Widerstand 470R 5% 0603 (MOQ:50x)	SMD resistor 470R 5% 0603 (MOQ:50x)
R028	45139	SMD Widerstand 15k 5% 0603 (MOQ:50x)	SMD resistor 15k 5% 0603 (MOQ:50x)
R029	45137	SMD Widerstand 6k8 5% 0603 (MOQ:50x)	SMD resistor 6k8 5% 0603 (MOQ:50x)
R030	45139	SMD Widerstand 15k 5% 0603 (MOQ:50x)	SMD resistor 15k 5% 0603 (MOQ:50x)
R031	45221	SMD Widerstand 82k 5% 0603 (MOQ:50x)	SMD resistor 82k 5% 0603 (MOQ:50x)
R032	45142	SMD Widerstand 47k 5% 0603 (MOQ:50x)	SMD resistor 47k 5% 0603 (MOQ:50x)
R033	45135	SMD Widerstand 3k3 5% 0603 (MOQ:50x)	SMD resistor 3k3 5% 0603 (MOQ:50x)
R034	45135	SMD Widerstand 3k3 5% 0603 (MOQ:50x)	SMD resistor 3k3 5% 0603 (MOQ:50x)
R035	45142	SMD Widerstand 47k 5% 0603 (MOQ:50x)	SMD resistor 47k 5% 0603 (MOQ:50x)
R036	45142	SMD Widerstand 47k 5% 0603 (MOQ:50x)	SMD resistor 47k 5% 0603 (MOQ:50x)
R037	45142	SMD Widerstand 47k 5% 0603 (MOQ:50x)	SMD resistor 47k 5% 0603 (MOQ:50x)
R038	45221	SMD Widerstand 82k 5% 0603 (MOQ:50x)	SMD resistor 82k 5% 0603 (MOQ:50x)
R039	45142	SMD Widerstand 47k 5% 0603 (MOQ:50x)	SMD resistor 47k 5% 0603 (MOQ:50x)
R040	45136	SMD Widerstand 4k7 5% 0603 (MOQ:50x)	SMD resistor 4k7 5% 0603 (MOQ:50x)
R041	45135	SMD Widerstand 3k3 5% 0603 (MOQ:50x)	SMD resistor 3k3 5% 0603 (MOQ:50x)
R042	45137	SMD Widerstand 6k8 5% 0603 (MOQ:50x)	SMD resistor 6k8 5% 0603 (MOQ:50x)
R043	45138	SMD Widerstand 10k 5% 0603 (MOQ:50x)	SMD resistor 10k 5% 0603 (MOQ:50x)
R044	45142	SMD Widerstand 47k 5% 0603 (MOQ:50x)	SMD resistor 47k 5% 0603 (MOQ:50x)
R045	45003	SMD Trimmwiderstand 50k	SMD resistor, variable 50k
R046	19507	SMD Widerstand 33k 5% 1206 (MOQ:50x)	SMD resistor 33k 5% 1206 (MOQ:50x)
R050	45138	SMD Widerstand 10k 5% 0603 (MOQ:50x)	SMD resistor 10k 5% 0603 (MOQ:50x)
R051	45132	SMD Widerstand 1k 5% 0603 (MOQ:50x)	SMD resistor 1k 5% 0603 (MOQ:50x)
R052	45128	SMD Widerstand 220R 5% 0603 (MOQ:50x)	SMD resistor 220R 5% 0603 (MOQ:50x)
R053	45134	SMD Widerstand 2k2 5% 0603 (MOQ:50x)	SMD resistor 2k2 5% 0603 (MOQ:50x)
R054	45126	SMD Widerstand 100R 5% 0603 (MOQ:50x)	SMD resistor 100R 5% 0603 (MOQ:50x)
R055	45126	SMD Widerstand 100R 5% 0603 (MOQ:50x)	SMD resistor 100R 5% 0603 (MOQ:50x)
R056	45135	SMD Widerstand 3k3 5% 0603 (MOQ:50x)	SMD resistor 3k3 5% 0603 (MOQ:50x)
R057	45135	SMD Widerstand 3k3 5% 0603 (MOQ:50x)	SMD resistor 3k3 5% 0603 (MOQ:50x)
R058	45144	SMD Widerstand 100k 5% 0603 (MOQ:50x)	SMD resistor 100k 5% 0603 (MOQ:50x)
R059	45136	SMD Widerstand 4k7 5% 0603 (MOQ:50x)	SMD resistor 4k7 5% 0603 (MOQ:50x)
R060	45136	SMD Widerstand 4k7 5% 0603 (MOQ:50x)	SMD resistor 4k7 5% 0603 (MOQ:50x)
R061	45120	SMD Widerstand 10R 5% 0603 (MOQ:50x)	SMD resistor 10R 5% 0603 (MOQ:50x)
R062	45134	SMD Widerstand 2k2 5% 0603 (MOQ:50x)	SMD resistor 2k2 5% 0603 (MOQ:50x)
R063	45122	SMD Widerstand 22R 5% 0603 (MOQ:50x)	SMD resistor 22R 5% 0603 (MOQ:50x)
R064	45126	SMD Widerstand 100R 5% 0603 (MOQ:50x)	SMD resistor 100R 5% 0603 (MOQ:50x)
R065	45126	SMD Widerstand 100R 5% 0603 (MOQ:50x)	SMD resistor 100R 5% 0603 (MOQ:50x)
R066	45138	SMD Widerstand 10k 5% 0603 (MOQ:50x)	SMD resistor 10k 5% 0603 (MOQ:50x)
R067	45136	SMD Widerstand 4k7 5% 0603 (MOQ:50x)	SMD resistor 4k7 5% 0603 (MOQ:50x)
R068	45136	SMD Widerstand 4k7 5% 0603 (MOQ:50x)	SMD resistor 4k7 5% 0603 (MOQ:50x)
R069	45136	SMD Widerstand 4k7 5% 0603 (MOQ:50x)	SMD resistor 4k7 5% 0603 (MOQ:50x)
R070	45124	SMD Widerstand 47R 5% 0603 (MOQ:50x)	SMD resistor 47R 5% 0603 (MOQ:50x)
R071	45128	SMD Widerstand 220R 5% 0603 (MOQ:50x)	SMD resistor 220R 5% 0603 (MOQ:50x)
R072	45124	SMD Widerstand 47R 5% 0603 (MOQ:50x)	SMD resistor 47R 5% 0603 (MOQ:50x)
R074	45140	SMD Widerstand 22k 5% 0603 (MOQ:50x)	SMD resistor 22k 5% 0603 (MOQ:50x)
R075	45130	SMD Widerstand 470R 5% 0603 (MOQ:50x)	SMD resistor 470R 5% 0603 (MOQ:50x)
R076	45126	SMD Widerstand 100R 5% 0603 (MOQ:50x)	SMD resistor 100R 5% 0603 (MOQ:50x)
R077	45122	SMD Widerstand 22R 5% 0603 (MOQ:50x) (574-960MHz)	SMD resistor 22R 5% 0603 (MOQ:50x) (574-960MHz)
R078	45137	SMD Widerstand 6k8 5% 0603 (MOQ:50x)	SMD resistor 6k8 5% 0603 (MOQ:50x)
R079	45129	SMD Widerstand 330R 5% 0603 (MOQ:50x) (574-960MHz)	SMD resistor 330R 5% 0603 (MOQ:50x) (574-960MHz)
R080	32561	SMD Widerstand 0R 1206 (MOQ:50x) (574-702MHz, 798-960MHz)	SMD resistor 0R 1206 (MOQ:50x) (574-702MHz, 798-960MHz)
R081	45142	SMD Widerstand 47k 5% 0603 (MOQ:50x)	SMD resistor 47k 5% 0603 (MOQ:50x)
R082	45142	SMD Widerstand 47k 5% 0603 (MOQ:50x)	SMD resistor 47k 5% 0603 (MOQ:50x)
R083	45283	SMD Widerstand 27R 5% 0603 (MOQ:50x)	SMD resistor 27R 5% 0603 (MOQ:50x)
R084	45136	SMD Widerstand 4k7 5% 0603 (MOQ:50x)	SMD resistor 4k7 5% 0603 (MOQ:50x)
R085A	45122	SMD Widerstand 22R 5% 0603 (MOQ:50x) (574-702MHz)	SMD resistor 22R 5% 0603 (MOQ:50x) (574-702MHz)

POS	IDENT	BEZEICHNUNG	DESCRIPTION
R085B	45120	SMD Widerstand 10R 5% 0603 (MOQ:50x) (678-814MHz)	SMD resistor 10R 5% 0603 (MOQ:50x) (678-814MHz)
R086	32561	SMD Widerstand 0R 1206 (MOQ:50x) (574-960MHz)	SMD resistor 0R 1206 (MOQ:50x) (574-960MHz)
R090	45137	SMD Widerstand 6k8 5% 0603 (MOQ:50x)	SMD resistor 6k8 5% 0603 (MOQ:50x)
R091	45295	SMD Widerstand 0R 0603 (MOQ:50x)	SMD resistor 0R 0603 (MOQ:50x)
R092	45126	SMD Widerstand 100R 5% 0603 (MOQ:50x)	SMD resistor 100R 5% 0603 (MOQ:50x)
R093	45138	SMD Widerstand 10k 5% 0603 (MOQ:50x)	SMD resistor 10k 5% 0603 (MOQ:50x)
R094	45292	SMD Widerstand 3M3 10% 0603 (MOQ:50x)	SMD resistor 3M3 10% 0603 (MOQ:50x)
R095	45138	SMD Widerstand 10k 5% 0603 (MOQ:50x)	SMD resistor 10k 5% 0603 (MOQ:50x)
R096	45130	SMD Widerstand 470R 5% 0603 (MOQ:50x)	SMD resistor 470R 5% 0603 (MOQ:50x)
R097	45130	SMD Widerstand 470R 5% 0603 (MOQ:50x)	SMD resistor 470R 5% 0603 (MOQ:50x)
R098	45148	SMD Widerstand 470k 5% 0603 (MOQ:50x)	SMD resistor 470k 5% 0603 (MOQ:50x)
R099	45130	SMD Widerstand 470R 5% 0603 (MOQ:50x)	SMD resistor 470R 5% 0603 (MOQ:50x)
R100	45144	SMD Widerstand 100k 5% 0603 (MOQ:50x)	SMD resistor 100k 5% 0603 (MOQ:50x)
R105	45148	SMD Widerstand 470k 5% 0603 (MOQ:50x)	SMD resistor 470k 5% 0603 (MOQ:50x)
R106	45148	SMD Widerstand 470k 5% 0603 (MOQ:50x)	SMD resistor 470k 5% 0603 (MOQ:50x)
R107	45144	SMD Widerstand 100k 5% 0603 (MOQ:50x)	SMD resistor 100k 5% 0603 (MOQ:50x)
R108	45150	SMD Widerstand 1M 5% 0603 (MOQ:50x)	SMD resistor 1M 5% 0603 (MOQ:50x)
R109	45150	SMD Widerstand 1M 5% 0603 (MOQ:50x)	SMD resistor 1M 5% 0603 (MOQ:50x)
R110	45134	SMD Widerstand 2k2 5% 0603 (MOQ:50x)	SMD resistor 2k2 5% 0603 (MOQ:50x)
R111	45142	SMD Widerstand 47k 5% 0603 (MOQ:50x)	SMD resistor 47k 5% 0603 (MOQ:50x)
R112	45144	SMD Widerstand 100k 5% 0603 (MOQ:50x)	SMD resistor 100k 5% 0603 (MOQ:50x)
R113	45283	SMD Widerstand 27R 5% 0603 (MOQ:50x)	SMD resistor 27R 5% 0603 (MOQ:50x)
R114	45144	SMD Widerstand 100k 5% 0603 (MOQ:50x)	SMD resistor 100k 5% 0603 (MOQ:50x)
R115	45144	SMD Widerstand 100k 5% 0603 (MOQ:50x)	SMD resistor 100k 5% 0603 (MOQ:50x)
R116	45148	SMD Widerstand 470k 5% 0603 (MOQ:50x)	SMD resistor 470k 5% 0603 (MOQ:50x)
R117	45138	SMD Widerstand 10k 5% 0603 (MOQ:50x)	SMD resistor 10k 5% 0603 (MOQ:50x)
R118	45148	SMD Widerstand 470k 5% 0603 (MOQ:50x)	SMD resistor 470k 5% 0603 (MOQ:50x)
R119	45142	SMD Widerstand 47k 5% 0603 (MOQ:50x)	SMD resistor 47k 5% 0603 (MOQ:50x)
R120	45142	SMD Widerstand 47k 5% 0603 (MOQ:50x)	SMD resistor 47k 5% 0603 (MOQ:50x)
R121	45150	SMD Widerstand 1M 5% 0603 (MOQ:50x)	SMD resistor 1M 5% 0603 (MOQ:50x)
R122	45132	SMD Widerstand 1k 5% 0603 (MOQ:50x)	SMD resistor 1k 5% 0603 (MOQ:50x)
R800	45146	SMD Widerstand 220k 5% 0603 (MOQ:50x) (574-702MHz)	SMD resistor 220k 5% 0603 (MOQ:50x) (574-702MHz)
R801	45146	SMD Widerstand 220k 5% 0603 (MOQ:50x) (678-814MHz)	SMD resistor 220k 5% 0603 (MOQ:50x) (678-814MHz)
R802	45144	SMD Widerstand 100k 5% 0603 (MOQ:50x) (574-960MHz)	SMD resistor 100k 5% 0603 (MOQ:50x) (574-960MHz)
S001	26581	Schiebeschalter	Slide switch
S002	21523	Codierschalter	Code switch
S003	45764	Codierschalter	Code switch
S004	26581	Schiebeschalter	Slide switch
U001	41277	SMD IC MC33078D SO8 SUP8	SMD IC MC33078D SO8 SUP8
U002	45093	SMD IC NE572D SOL16	SMD IC NE572D SOL16
U003	45774	SMD IC MC34182D	SMD IC MC34182D
U005	45711	SMD IC PLL CMOS TBB206G	SMD IC PLL CMOS TBB206G
U006	45508	SMD IC NE701D SO8	SMD IC NE701D SO8
U007	45715	SMD IC EEPROM 1K	SMD IC EEPROM 1K
U008	45710	SMD MCU+AD 8BIT	SMD MCU+AD 8BIT
U009	45751	SMD IC RN5VL41AATR	SMD IC RN5VL41AATR
U010	45726	SMD IC RN5RL5ATR	SMD IC RN5RL5ATR
Y001	45716	Quarz 4,000000MHz	Crystal 4.000000MHz
ZZ010	53637	Etui	Case
ZZ011	52779	Faltschachtel	Folding box
ZZ020	58859	Bedienungsanleitung SKM1072-U	Instructions for use SKM1072-U



# SKM 1072-U



## TECHNISCHE ÄNDERUNG SKM 1072-U

### FEHLERERSCHEINUNG:

In einigen Fällen kann es beim Handsender SKM 1072-U mit Elektretkapsel zu Pfeifgeräuschen und/oder zu tieffrequentem Brummen im NF-Zweig kommen. Diese ist auf eine erhöhte Empfindlichkeit der Kapsel auf HF-Einstreuungen zurückzuführen.

### ABHILFE:

- 1.) Pfeifgeräusche: Zusätzlichen keramischen Kondensator  $C=1\text{ nF}$  **direkt** an den Kapselanschlüssen parallel zur Elektretkapsel anlöten.
- 2.) Brummen: Bestückungsänderung der Siebkomponenten R1/C1 in der Spannungsversorgung der Elektretkapsel.  
R1 von  $2,2\text{ k}\Omega$  in  $4,7\text{ k}\Omega$  ändern  
C1 von  $2,2\text{ }\mu\text{F}$  in  $4,7\text{ }\mu\text{F}$  ändern

### ALLGEMEINES:

Heften Sie diese Service-Information zu der Service-Anleitung SKM 1072-U, Ident.-Nr.: 70530.

### INHALT:

- Auszug Stromlaufplan SKM 1072-U
- Auszug Grundplatine SKM 1072-U
- Kapselansicht (schematisch)

## TECHNICAL MODIFICATION SKM 1072-U

### TROUBLE:

Some SKM 1072-U hand-held transmitters with electret capsule may cause whistling and / or low-frequent humming noise in the AF-section due to an increased capsule sensitivity towards RF-crosstalk interference.

### REMEDY:

- 1.) Whistling: An additional ceramic capacitor  $C=1\text{ nF}$  is to be soldered in parallel **directly** onto the contact pads of the capsule.
- 2.) Humming: The filtering components R1/C1 in the supply voltage circuit of the capsule are to be changed as follows.  
R1 from  $2.2\text{ k}\Omega$  into  $4.7\text{ k}\Omega$   
C1 from  $2.2\text{ }\mu\text{F}$  into  $4.7\text{ }\mu\text{F}$

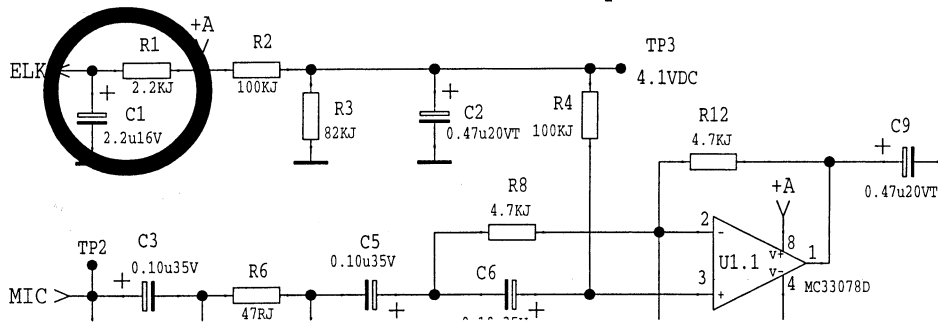
### GENERAL:

Please file this service information together with the respective service manual SKM 1072-U, Id.-No.: 70530.

### CONTENTS:

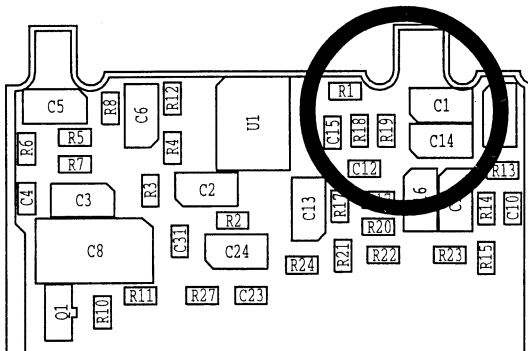
- Extract Circuit diagram SKM 1072-U
- Extract Main board SKM 1072-U
- Schematic drawing of capsule

## Mic-Pre-Amplifier with Low-Cut

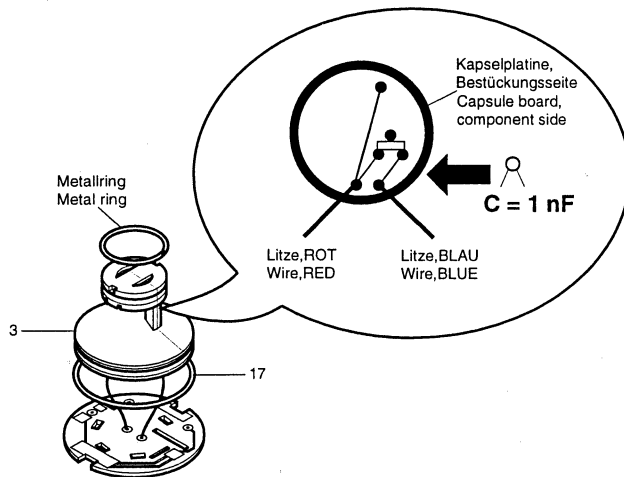


**SKM 1072-U, AUSZUG STROMLAUFPLAN**  
**SKM 1072-U, EXTRACT CIRCUIT DIAGRAM**

R1 ersetzen mit 4,7 k $\Omega$ , Ident.-Nr.: 45136 / C1 ersetzen mit 4,7  $\mu$ F, Ident.-Nr.: 48319  
R1 replace by 4.7 k $\Omega$ , Id.-No.: 45136 / C1 replace by 4.7  $\mu$ F, Id.-No.: 48319



**SKM 1072-U, AUSZUG GRUNDPLATINE**  
**SKM 1072-U, EXTRACT MAIN BOARD**

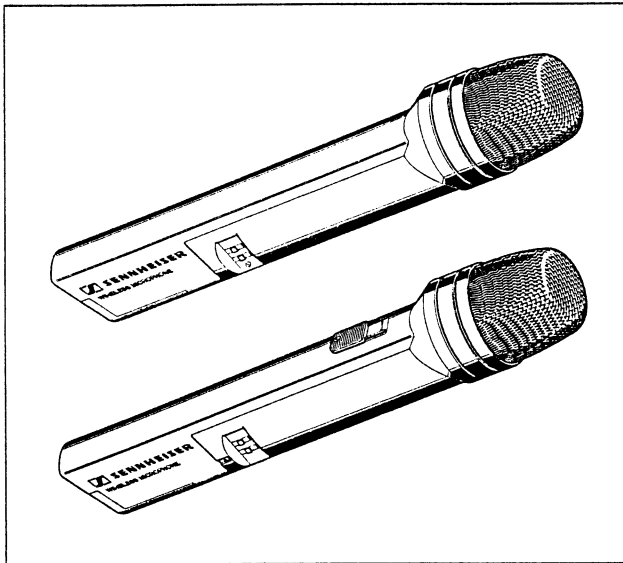
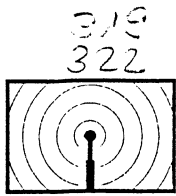


1 nF / keramisch / ceramic  
Ident.-Nr.: / Id.-No.: 45193

**SKM 1072-U, KAPSELANSICHT**  
**SKM 1072-U, CAPSULE DRAWING**

1. Entfernen Sie Metallring mit geeigneter Spreizzange
2. Entfernen Sie O-Ring (Pos. 17) aus seiner Nut
3. Kapselgehäuse (Pos. 3) auseinanderklappen
4. Kapselplatte aus der Gehäuseführung nehmen
5. Keramischen Kondensator 1 nF zwischen roter und blauer Litze einlöten
6. Kapselplatte wieder in ihre Führung einsetzen
7. Kapselgehäuse (Pos. 3) wieder zusammenklappen
- Achtung: Litzen nicht einklemmen!**
8. O-Ring (Pos. 17) wieder in seine Nut einbringen
9. Metallring wieder in seine Nut drücken

1. Remove metal ring with appropriate spreading-pliers
2. Remove O-ring (Pos. 17) out of its groove
3. Take capsule housing (Pos.3) apart
4. Remove capsule board from the housing
5. Solder ceramic capacitor 1 nF between red and blue wire
6. Refit capsule board in the housing
7. Put capsule housing (Pos. 3) back together
- Attention: Do not squeeze wires!**
8. Refit O-ring (Pos. 17) in its groove
9. Press metal ring back into its groove



# BF 1081-U SKM 1072-U

## FEHLERHAFTER QUARZE DER HAND-SENDER BF 1081-U / SKM 1072-U

Für die Handsender BF 1081-U / SKM 1072-U der ersten Serie wurden Quarze der Fa. Telequarz verwendet, die unter härteren Einsatzbedingungen ausfallen können. Sie brechen mechanisch und verlieren dann ihre elektrischen Eigenschaften. Es handelt sich dabei um Quarze, die den unten dargestellten Aufdruck mit dem entsprechenden Herstellungsdatum tragen.

Sind die Sender, insbesondere späteren Herstellungsdatums, mit Quarzen anderer Hersteller ausgestattet (z.B. S-DATA u.a.), so ist mit den geschilderten Ausfällen nicht zu rechnen.

Im Servicefall sollten die Sender daraufhin geprüft werden, aus welcher Herstellung die Quarze stammen. Handelt es sich um die oben genannten Quarze der Fa. Telequarz, so sind diese in Kulanz zu tauschen. Folgende Quarze sind vorzugsweise einzusetzen:

Hersteller: z.B. S-DATA  
 Ersatzteilnr.: 45716

## DEFECTIVE CRYSTALS OF HAND-HELD TRANSMITTERS BF 1081-U / SKM 1072-U

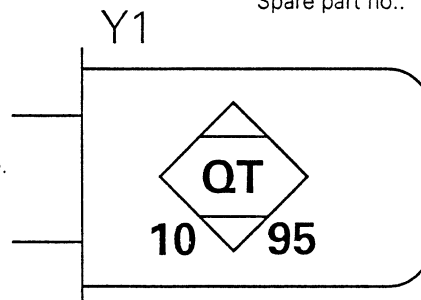
The hand-held transmitters BF 1081-U / SKM 1072-U of early production were equipped with crystals manufactured by Fa. Telequarz, which may fail in rough use. They break inside and lose their electrical function. These crystals are shown below with the respective imprint giving the date of production.

Transmitters of later series equipped with crystals of a different production are unlikely to fail (e.g. S-DATA or similar).

In any service-case the transmitters should be checked thereto making sure about the manufacturer. The crystals of faulty production (Fa. Telequarz) are to be exchanged free of charge. The following crystals should be preferably used:

Manufacturer: e.g. S-DATA  
 Spare part no.: 45716

Aufdruck auf den Quarzen der ersten Serie.  
**Diese sind nicht zu verwenden!**



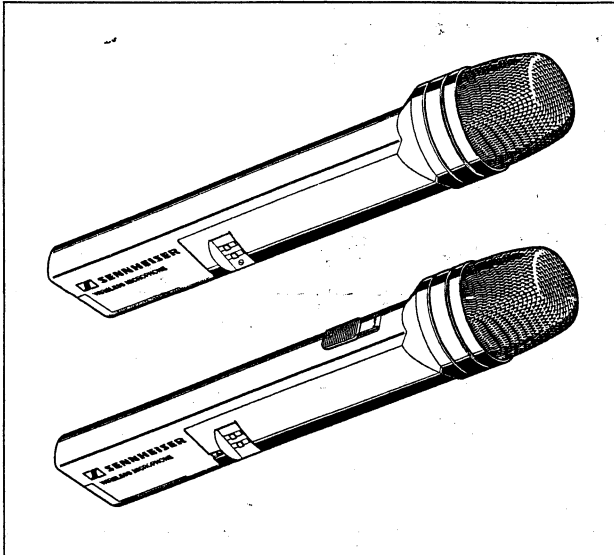
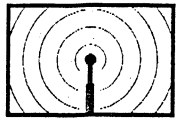
Imprint on crystals of early production.  
**These must not be used!**

Bitte heften Sie diese Service-Information zu folgenden Service-Anleitungen:

BF 1081-U, Ident.-Nr.: 70528  
 SKM 1072-U, Ident.-Nr.: 70530

Please file this service information together with the respective service manuals:

BF 1081-U, Id.-No.: 70528  
 SKM 1072-U, Id.-No.: 70530



# BF 1051-VHF

# BF 1081

# SKM 1030

# SKM 1032

# SKM 1072-U

## MODIFIKATION DES BATTERIEFACHS

### FEHLERERSCHEINUNG:

In einigen Fällen kann es bei o.a. Handsendern bei rauhem "Handling" zu Aussetzern der Spannungsversorgung kommen, wodurch die Übertragung kurzzeitig abreißt. Ursache hierfür kann eine nicht ausreichende Batteriekontaktierung sein, da die mechanischen Abmessungen der 9V-Blockbatterien in Abhängigkeit des Herstellers variieren.

### ABHILFE:

Zur verbesserten Fixierung der Batterie werden insgesamt 4 Schaumpolster in das Batteriefach eingeklebt. Für die exakte Montage und Positionierung der Polster ziehen Sie bitte umseitige schematische Darstellung heran.

### INHALT:

- Schematische Darstellung des Batteriefachs aller betroffenen Handsender.
- Montageanleitung für die Schaumpolster.

### ALLGEMEINES:

Heften Sie diese Service-Information zu den entsprechenden Service-Anleitungen.

## MODIFICATION OF BATTERY COMPARTMENT

### TROUBLE:

The supply voltage of some hand-held transmitters as listed above may be interrupted intermediately when the transmitters are handled roughly thus causing transmission drop-outs. The problem arising is insufficient battery-contacting due to non-standardized mechanical dimensions of the 9V-batteries depending on manufactures' specifications.

### REMEDY:

4 adhesive foam pads are placed in the battery compartment for tighter fitting of the battery. Please refer to the schematic drawing next page for the exact mounting of those pads.

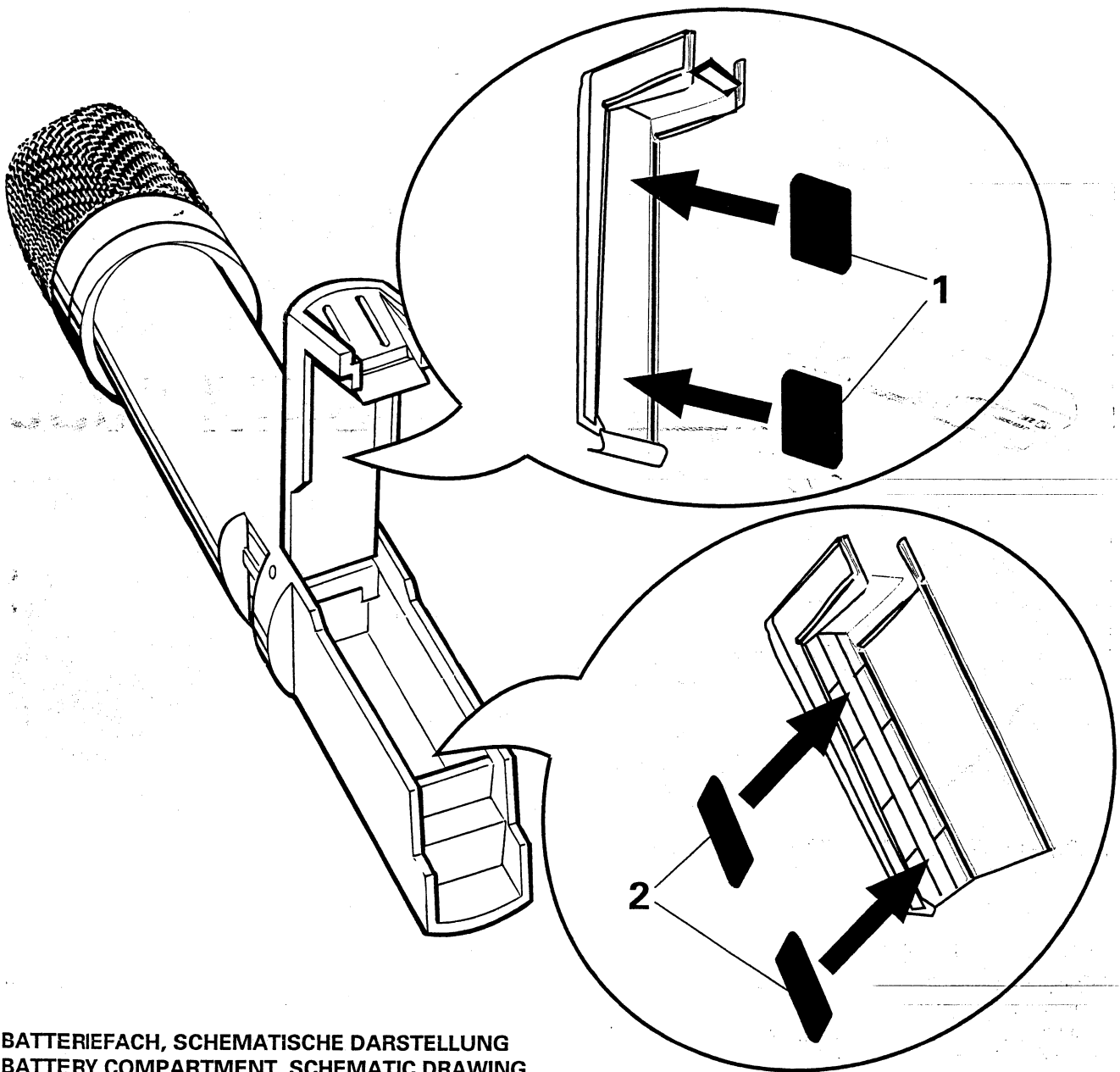
### CONTENTS:

- Schematic drawing of battery compartment for all hand-held transmitters affected.
- Mounting instruction for foam pads.

### GENERAL:

Please file this service information together with the respective service manuals.





**BATTERIEFACH, SCHEMATISCHE DARSTELLUNG**  
**BATTERY COMPARTMENT, SCHEMATIC DRAWING**

1. Öffnen Sie das Batteriefach und hebeln Sie den Batteriedeckel aus dem Führungsstift.
2. Auf sauberer Oberfläche werden die beiden **großen** Schaumpolster **(1)** wie gezeigt in den Deckel eingeklebt und festgedrückt.
3. Die beiden **kleinen** Schaumpolster **(2)** werden mit einer Pinzette wie gezeigt im Gehäuse positioniert und ebenfalls festgedrückt.
4. Den modifizierten Batteriedeckel vorsichtig wieder auf den Führungsstift drücken.

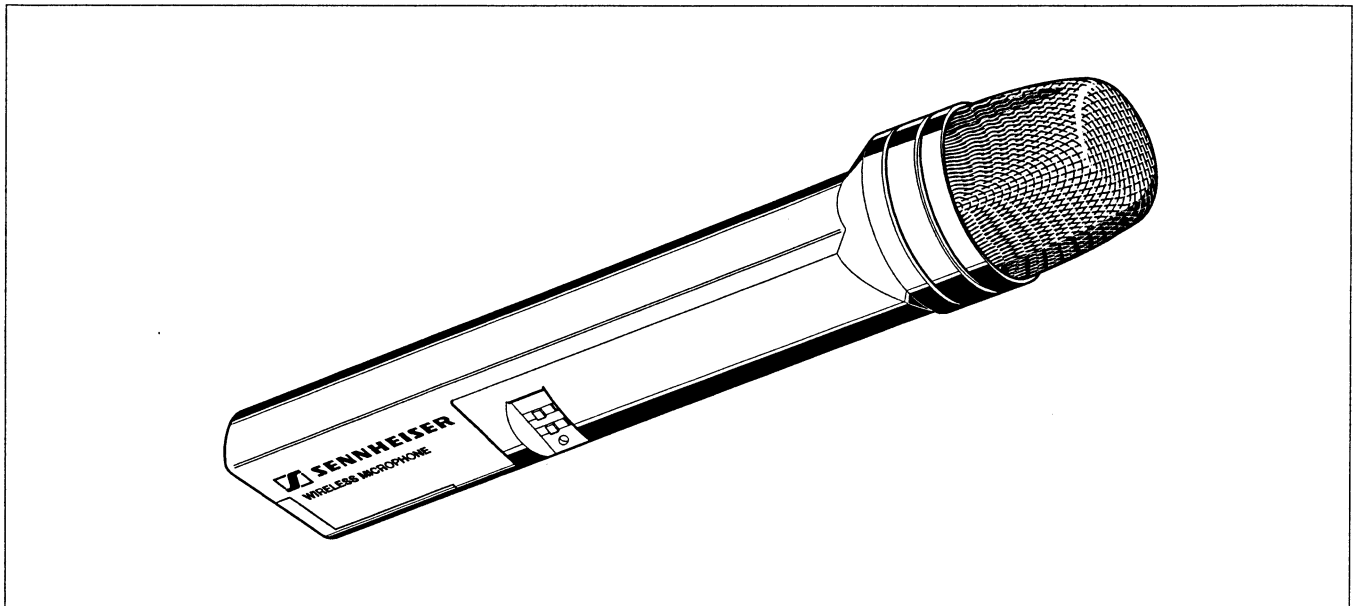
1. Open battery compartment and lever lid up from pivot.
2. Both **large** foam pads **(1)** are fitted on the clean surface of the lid as shown and pressed to be fixed.
3. The two **small** foam pads **(2)** are placed in the housing with a pair of tweezers as shown and fixed likewise.
4. Press the modified lid cautiously back onto the pivot.

Pos. 1: Schaumpolster, groß (Paar) Ident-Nr.: 74406  
 Pos. 2: Schaumpolster, klein (Paar) Ident-Nr.: 74407

Pos. 1: Foam pad, large (pair) Id.-No.: 74406  
 Pos. 2: Foam pad, small (pair) Id.-No.: 74407



# BF 1081-U SKM 1072-U



## TECHNISCHE ÄNDERUNG

Die Handsender BF 1081-U und SKM 1072-U werden in Zukunft in einer fertigungstechnisch modifizierten Version ausgeliefert. Eine Frequenzbereichserweiterung ermöglicht den Betrieb in zwei tieferen Frequenzbereichen.

1. Bereich: 430 - 494 MHz
2. Bereich: 470 - 598 MHz

Heften Sie diese Service-Information zu der entsprechenden Service-Anleitung:

- BF 1081-U (Ersatzteilnummer 70528)
- SKM 1072-U (Ersatzteilnummer 70530)

## INHALT:

- Stromlaufplan NF-Teil
- Stromlaufplan HF-Teil

## TECHNICAL MODIFICATION

The BF 1081-U and SKM 1072-U radiomicrophone will in future be slightly modified. It will contain new frequency ranges for use in the lower UHF range.

- 1st range: 430 - 494 MHz
- 2nd range: 470 - 598 MHz

Please attach this Service-Information close to your Service manual:

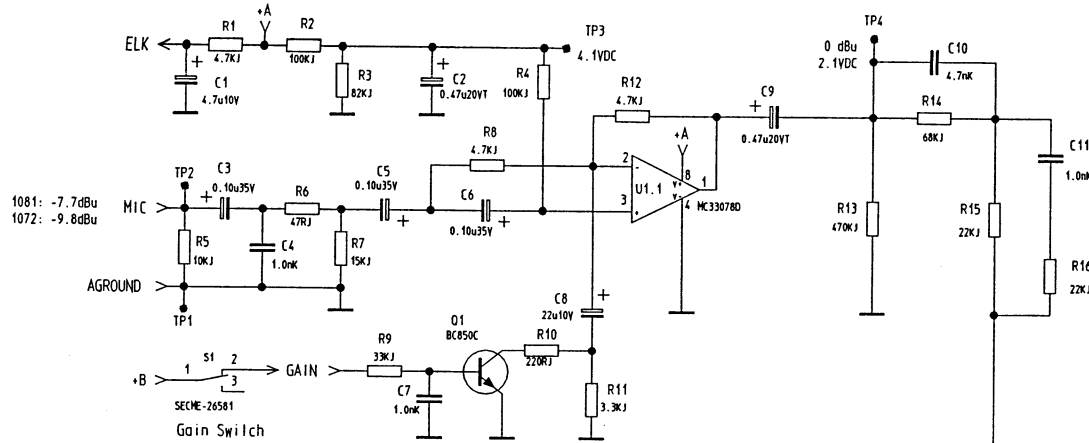
- BF 1081-U (Spare part no. 70528)
- SKM 1072-U (Spare part no. 70530)

## CONTENTS:

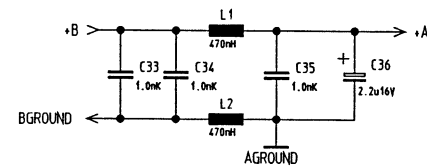
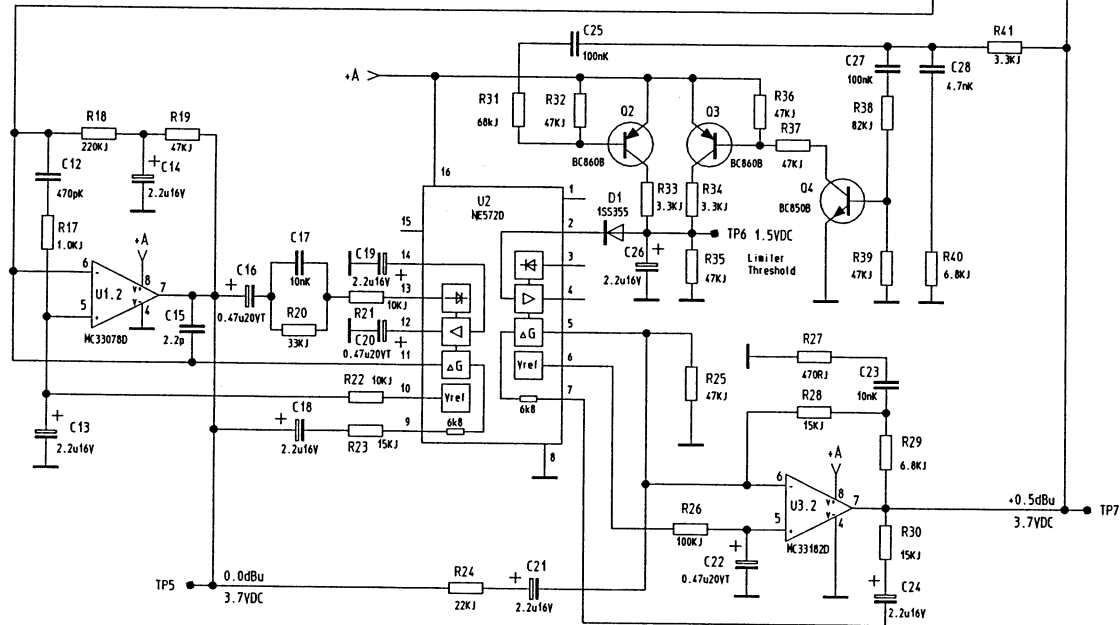
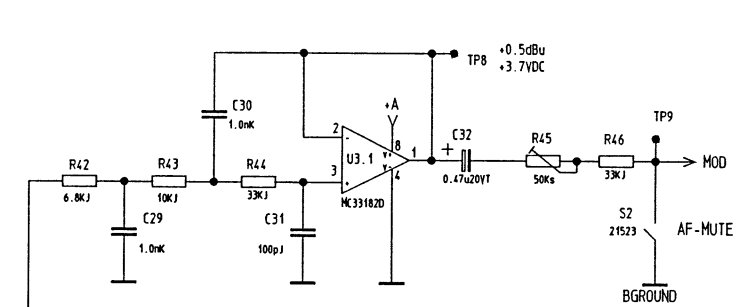
- Circuit diagram AF section
- Circuit diagram RF section



-Pre-Amplifier with Low-Cut



Lowpass



Variable	R1	C1	R5	R10	R11	C11	R16	S2
SKM1072-UHF(electrel)	4k7	4u7	10k	150	2k2	-	-	21523
BF1081-UHF(dynam.mike)	-	-	-	220	3k3	-	-	-

Remark: All audio levels given at 1kHz AF and □  
low sensitivity for nominal deviation of 40kHz! □ (0dBu = 775mV)

VCA

Compressor

Preamphasis/Peak-Limiter

BF 1081-U, SKM 1072-U, STROMLAUFPLAN, NF-TEIL  
BF 1081-U, SKM 1072-U, CIRCUIT DIAGRAM, AF SECTION