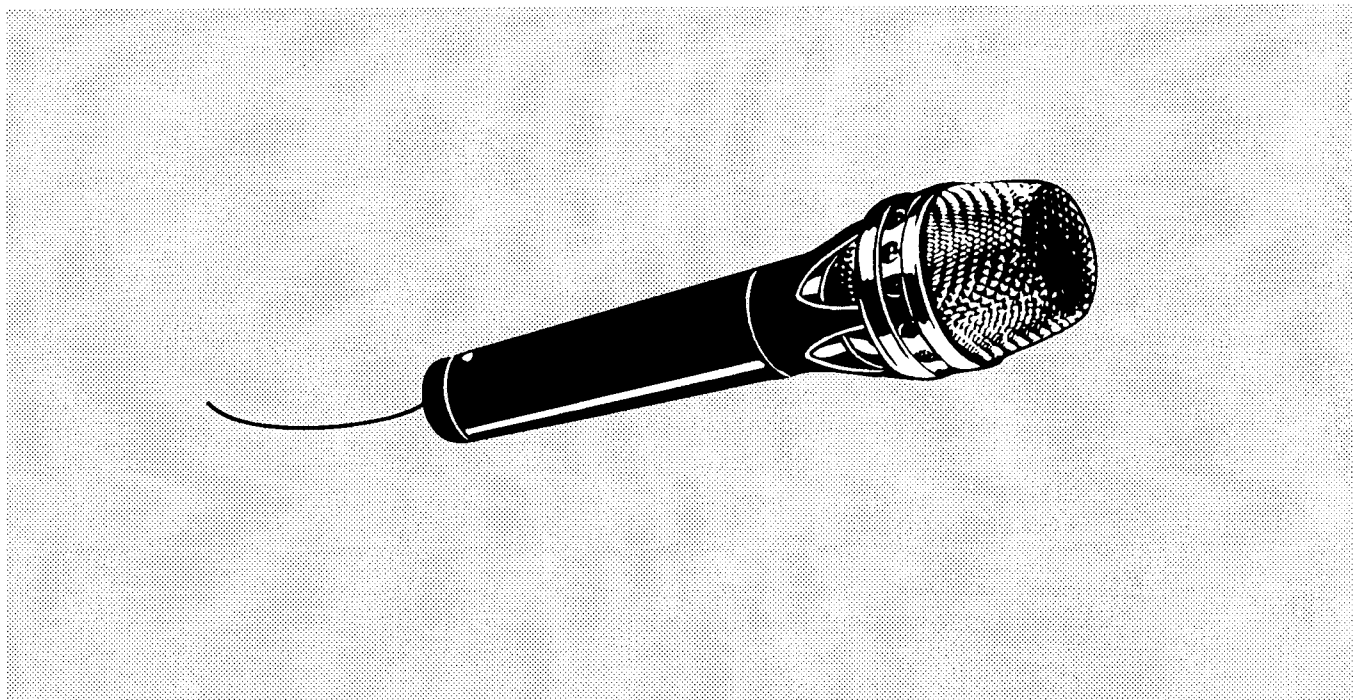


Mikroport - Solo SKM 4031-9/-90



Kurzbeschreibung

Mikrofon/Sender-Einheit für Gesang und Moderation.

SKM 4031-9:
Schmalband-FM; 1 Kanal im Bereich 138 - 260 MHz. HF-
Ausgangsleistung: 20 mW. Lizenziert für private
Programmanbieter, Theater u. ä. in der Bundesrepublik
Deutschland.

SKM 4031-90:
Breitband-FM, sonst wie SKM 4031-9.

Brief description

Microphone/transmitter unit for singing and moderation.

SKM 4031-9:
FM-narrowband; one channel in the 138 - 260 MHz
range. RF-output power: 20 mW.

SKM 4031-90:
FM-wideband; for the rest same as SKM 4031-9.

| INHALT / CONTENTS | Seite Page |
|--|-----------------------|
| 1. Technische Daten Technical data | 3 |
| 2. Blockschaltbild Block diagram | 4/5 |
| 3. Schaltungsbeschreibung Circuit description | 6 |
| 4. Service-Hinweise Service hints | 7 |
| 5. Erforderliche Meßgeräte und Prüfmittel Measuring instruments and test equipment needed | 8 |
| 6. Position der Abgleichelemente Position of tuning elements | 8 |
| 7. Meßaufbau Test set-up | 9 |
| 8. Prüf- und Abgleichanweisung Test and alignment instructions | 10 - 12 |
| 9. Gedruckte Schaltungen Printed circuit boards | 13 - 21 |
| 10. Stromlaufpläne Circuit diagrams | 15 - 24 |
| 11. Explosionszeichnung Exploded view | 25 |
| 12. Ersatzteile Spare parts | 26 - 33 |

SKM 4031-9, SKM 4031-90

I. TECHNISCHE DATEN

Trägerfrequenz

Frequenzkonstanz bei Temperaturen zwischen - 10°C und + 50°C
und für Betriebsspannungen von 2 bis 5 V

HF-Ausgangsleistung an Ersatzantenne/Strahlungsleistung

Störstrahlungsleistung

Modulationsart/Preemphasis

Nennhub/Spitzenhub

Signal-Rauschabstand bezogen auf Spitzenhub, mit "HiDyn"-Ex-
pander gemessen:

a) CCIR 468, Spitze

b) Kurve A, effektiv

Klirrfaktor (K_{ges} 1000 Hz), Nennhub

NF-Übertragungsbereich

Spannungsversorgung

Betriebszeit (Dauerbetrieb)

Abmessungen in mm Länge / Ø Korb / Ø Griff

Gewicht einschl. Batterien und Antenne

DPB-Prüfnummer

Abweichungen für

DBP-Prüfnummer

Änderungen vorbehalten.

SKM 4031-9

1 Festfrequenz zwischen 138 und 260 MHz

besser als $\pm 2,5$ kHz

ca. 30 mW / ca. 20 mW

$< 2 \cdot 10^{-8}$ W

FM/50 μ s

± 8 kHz/ ± 10 kHz

typ. 82 dB

typ. 96 dB

< 1 %

70 Hz - 12,5 kHz

3 x 1,5 V-Batterien, Alkali-Mangan, Type IEC LR 03 "Micro"

≥ 5 h

206 / 49 / 31/25

260 g

A 400 078 U Rf

SKM 4031-90

A 400 079 U Rf

I. TECHNICAL DATA

Carrier frequency

Frequency stability at temperatures between - 10°C and + 50°C
and for supply voltage variations between 2 V and 5 V

RF-output power into dummy load/radiated power

Power of radiated harmonics and spurious out of band radiation

Modulation/Preemphasis

Nominal/peak deviation

Weighted S/N ratio at peak deviation, with "HiDyn" expander:

a) CCIR 468, peak

B) curve A, rms

THD at 1 kHz and nominal deviation

Audio frequency response

Power requirements

Max. operating time (continuous)

Dimensions in mm (length / Ø sound inlet / Ø handle)

Weight incl. batteries and antenna

Modifications reserved

SKM 4031-9, SKM 4031-90

1 frequency between 138 and 260 MHz

better than ± 2.5 kHz

approx. 30 mW / approx. 20 mW

$< 2 \cdot 10^{-8}$ W

FM/50 μ s

± 8 kHz/ ± 10 kHz

typ. 82 dB

typ. 96 dB

< 1 %

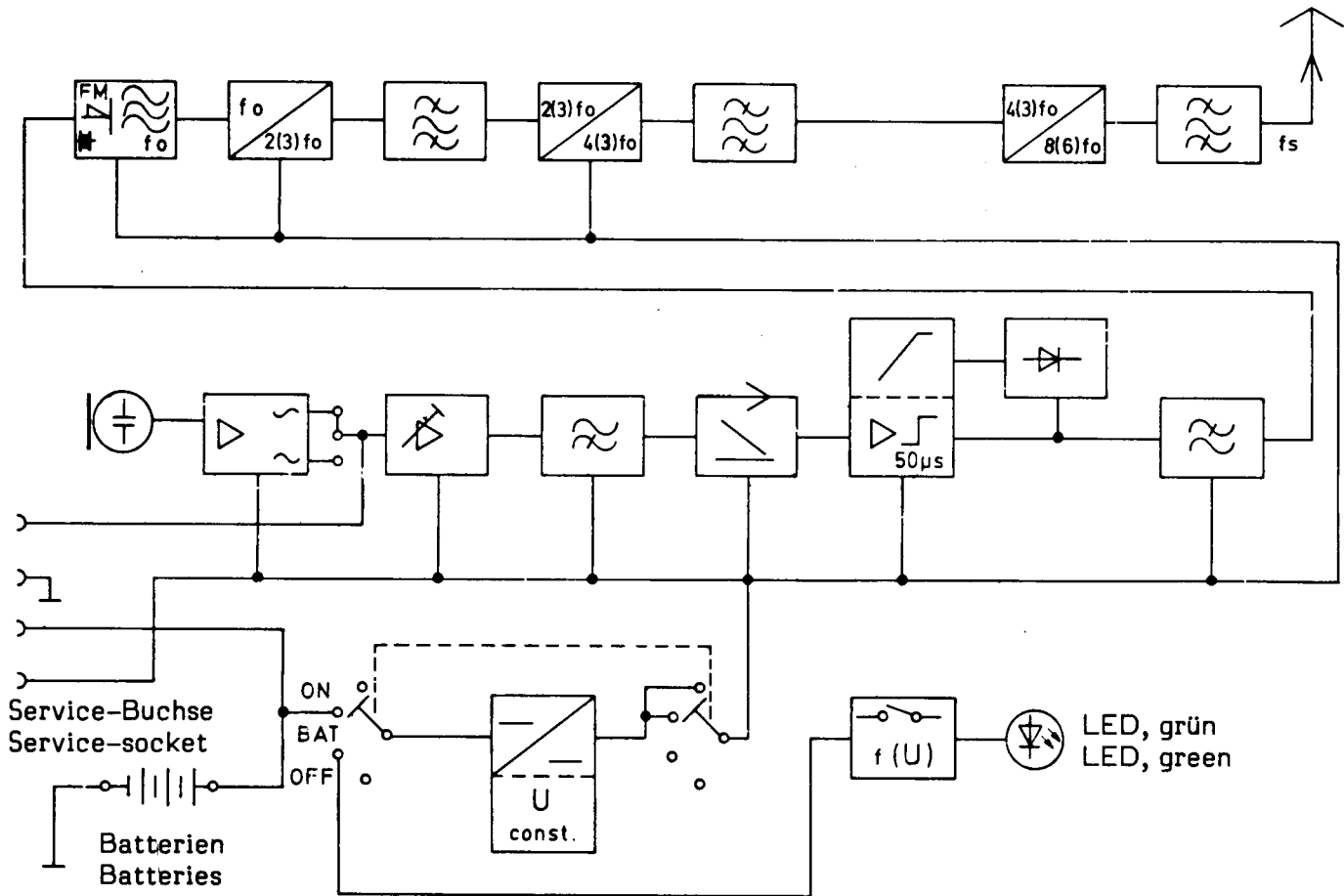
70 Hz - 12.5 kHz

3 x 1.5 V alkali-manganese batteries, type IEC LR 03 "Micro"

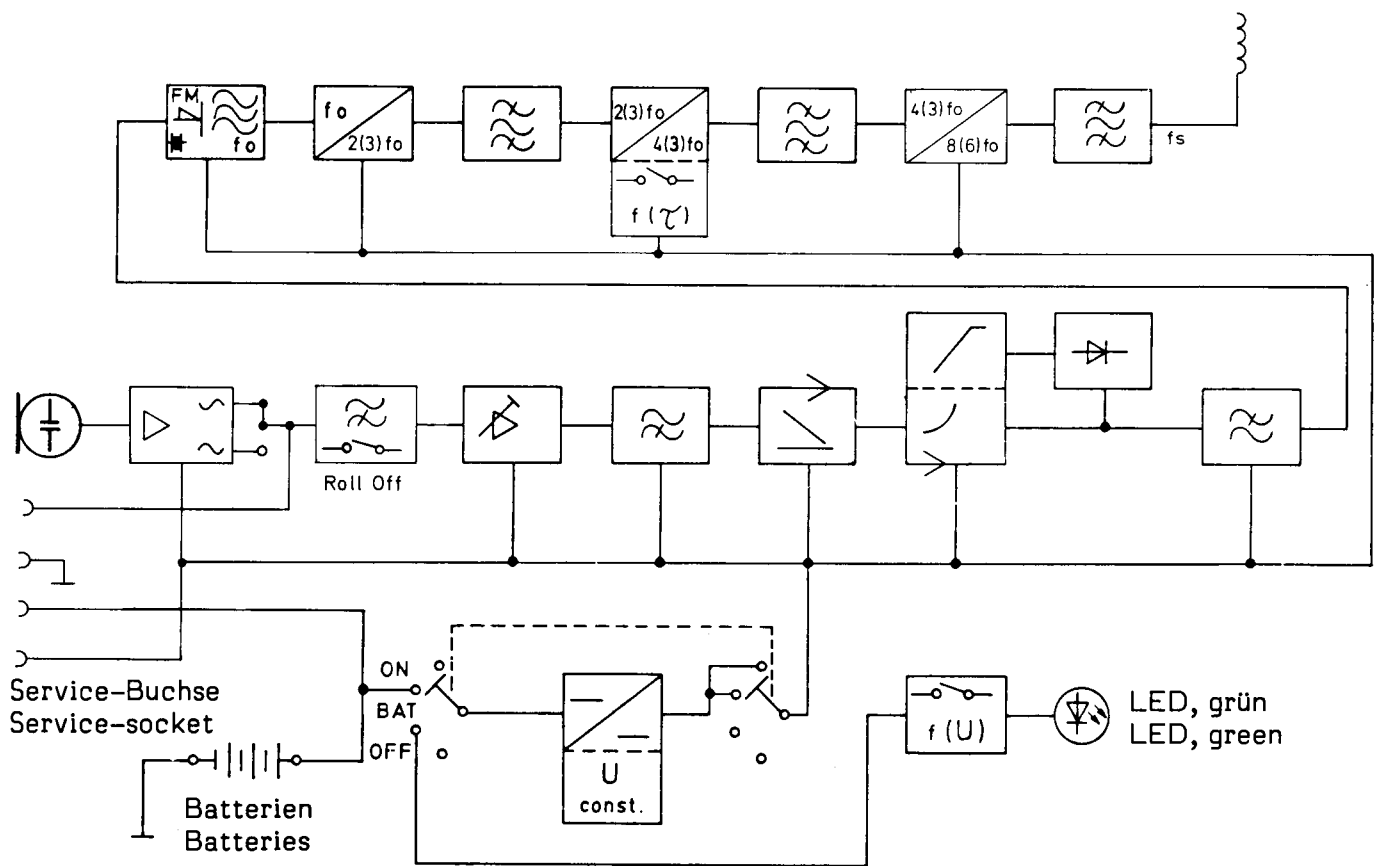
≤ 5 h

206 / 49 / 31/25

260 g



2. BLOCKSCHALTBIKD FÜR LEITERPLATTE 3-896
 BLOCK DIAGRAM FOR P. C. BOARD 3-896



2.1 BLOCKSCHALTBIKD FÜR LEITERPLATTE 3-896-3
BLOCK DIAGRAM FOR P. C. BOARD 3-896-3

3. SCHALTUNGSBESCHREIBUNG FÜR LEITERPLATTE 3-896-3

| | |
|---|--|
| D 6, D 7, R 34 | Batteriekontrolle; D 6 erlischt bei 2,4 V; nur in Stellung "Bat" (S 2) wirksam |
| T 4, T 5, T 6, D 2 | Referenzspannungserzeuger für Sperrwandler T 7, T 8, Tr 1; Spannungsstabilisierung mit Temperaturkompensation |
| T 7, T 8, Tr 1 | Sperrwandler; Wandlerfrequenz ca. 30 - 60 kHz |
| D 4, Dr 1, C 29, C 30 | Gleichrichtung der Wandlerspannung + Siebung |
| D 3 | dyn. Arbeitspunktstabilisierung; sorgt für sauberes Schalten des Wandlers |
| D 5 | Referenzspannungs-Zenerdiode, Festlegung der Ausgangsspannung des Wandlers |
| S 2 | Ein/Aus-Schalter |
| IC 1 | Mikrofonverstärker (Impedanzwandler und Phasendrehstufe) |
| C 3 | Koppelkondensator (durch Umstecken Phasenumkehr möglich) |
| S 3, C 31 | "Roll-off"-Filter (Absenkung tiefer Frequenzen, wenn S 3 offen) |
| IC 2 | NF-Verstärker |
| S 1 | Verstärkungseinstellung IC 2 über Gegenkopplungsweig in 10 dB-Schritten |
| T 1, C 6, C 7, C 8, R 11 | aktiver Hochpaß dritten Grades, ab ca. 75 Hz mit 18 dB/Okt. wirksam |
| IC 3 | HiDyn-Kompressor 2 : 1, pegelabhängig, Spitzenhubbegrenzer |
| C 19, R 21 | Preemphasis 50 µs und Präsenzhebung |
| T 2, C 17, C 18, R 18 | Steuerspannungserzeuger für Spitzenhubbegrenzung |
| T 3, R 23, R 24, R 25, C 20, C 21, C 22 | Begrenzung der Übertragungsbandbreite, aktiver Tiefpaß dritten Grades, ab ca. 12,5 kHz (SKM 4031-9) bzw. ab ca. 20 kHz (SKM 403190) mit 18 dB/Okt. wirksam |
| P 1 | Hubsteller |
| P 2, L 1 | Klirrfaktorminimum-Abgleich |
| T 9, Q 1, C 34, C 35, C 36, C 37, C 38, L 2, R 40 | quarzstabilisierter Oszillator |
| C 33 | HF-Siebung |
| T 10, L 3, L 4, C 41, C 42, C 43, C 44 | Vervielfacherstufe (Verdoppler/Verdreifacher), Entkopplung Oszillator mit anschließendem Bandfilter |
| T 11, L 5, L 6, C 49, C 50, C 51 | Treiberstufe bzw. Verdoppler mit anschließendem Bandfilter |
| T 12, T 13 | Träger-Einschaltverzögerung |
| T 14, L 7, L 8, C 55, C 56, C 57, L 9 | Endstufe bzw. Verdoppler mit dreikreisigem Bandfilter zur Ober- und Nebenwellenunterdrückung |

3. CIRCUIT DESCRIPTION FOR P. C. BOARD 3-896-3

| | |
|---|--|
| D 6, D 7, R 34 | battery control; D 6 goes out at 2.4 V; only operates in position "Bat" (S 2) |
| T 4, T 5, T 6, D 2 | reference voltage generation for multi-vibrator T 7, T 8, Tr 1; voltage stabilization with temperature compensation |
| T 7, T 8, Tr 1 | multi-vibrator; switching frequency approx. 30 - 60 kHz |
| D 4, Dr 1, C 29, C 30 | rectifier + filter |
| D 3 | dynamic stabilization of operating point; ensures defined switching of converter |
| D 5 | reference voltage zener diode, determines output voltage of converter |
| S 2 | On/Off switch |
| IC 1 | microphone amplifier (impedance transformer and phase shifting section) |
| C 3 | coupling capacitor (phase inversion by inserting capacitor into holes close to cap.) |
| S 3, C 31 | roll-off filter (effective with S 3 open) |
| IC 2 | audio amplifier |
| S 1 | adjustment of amplification in 10 dB steps via feedback path for IC 2 |
| T 1, C 6, C 7, C 8, R 11 | active 3 rd order high-pass, operating at approx. 75 Hz with 18 dB/oct. |
| IC 3 | 2 : 1 HiDyn-compressor, level-dependent; peak deviation limiter |
| C 19, R 21 | preemphasis 50 µs and presence boost |
| T 2, C 17, C 18, R 18 | control voltage generation for peak deviation limiter |
| T 3, R 23, R 24, R 25, C 20, C 21, C 22 | limitation of frequency bandwidth, active 3 rd order low-pass; effective at approx. 12.5 kHz (SKM 4031-9) resp. at approx. 20 kHz (SKM 4031-90) with 18 dB/oct. |
| P 1 | deviation control |
| P 2, L 1 | alignment of min. THD |
| T 9, Q 1, C 34, C 35, C 36, C 37, C 38, L 2, R 40 | crystal-controlled oscillator |
| C 33 | RF-blocking |
| T 10, L 3, L 4, C 41, C 42, C 43, C 44 | multiplier section (doubler/tripler) decoupling of oscillator with band filter |
| T 11, L 5, L 6, C 49, C 50, C 51 | driver section resp. doubler with band filter |
| T 12, T 13 | delays voltage supply for oscillator stage when unit is switched on |
| T 14, L 7, L 8, C 55, C 56, C 57, L 9 | final section resp. doubler with three-stage band filter for suppressing spurious and harmonics |

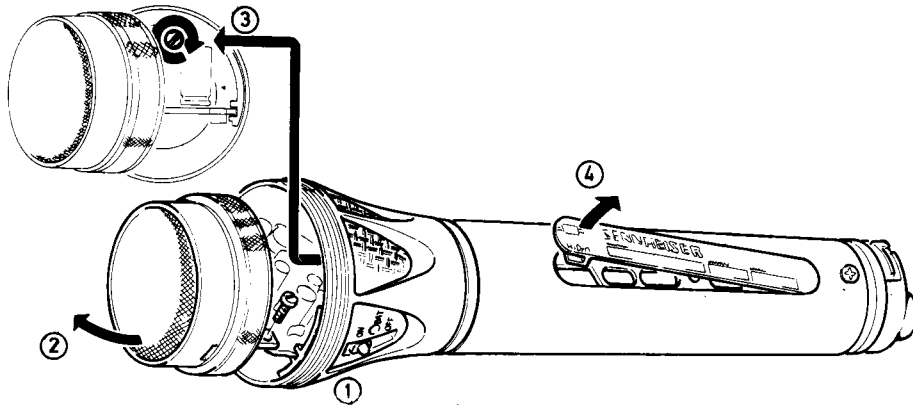
SKM 4031-9, SKM 4031-90

4. SERVICEHINWEISE

- 4.1 Bei einem eventuell notwendigen Nachgleich oder einer Überprüfung der technischen Daten ist es nicht erforderlich, das Gerät vollständig zu demontieren. Die zur Signaleinspeisung erforderlichen Servicebuchsen Bu 4 - Bu 7 sind nach dem Abschrauben der Einsprache und Entfernen der Mikrofonkapsel zugänglich. Alle zum Abgleich erforderlichen Abgleichelemente sind nach dem Entfernen der Plastikabdeckung von außen zu erreichen.

4. SERVICE HINTS

- 4.1 If a readjustment is necessary or in case of a check of the technical data you don't need to dismount the transmitter completely. The service sockets needed to feed in the signal are accessible after having screwed off the sound inlet and detached the microphone capsule. All alignment points are accessible after the plastic cover of the designation plate has been taken off.



- ① Schraube entfernen und, falls nötig, Litzen des Mikrofons ablöten.
- ② Mikrophon schwenken.
- ③ Schraube 11 bis 12 volle Umdrehungen im Uhrzeigersinn drehen, bis das Typenschild zugänglich ist.
- ④ Plastikabdeckung und Typenschild entfernen.

- ① Remove the screw and, if necessary, unsolder wires of microphone capsule.
- ② Turn away the microphone capsule.
- ③ Turn screw 11 to 12 times fully clockwise until the plastic cover can be taken off.
- ④ Remove plastic cover and designation plate.

- 4.2 Werden die unter Punkt 1.1 der Abgleichanweisung angegeben Stromwerte nicht erreicht, so kann durch Umgehen des DC/DC-Wandlers festgestellt werden, ob der Fehler im Wandler oder in den nachfolgenden Stufen zu suchen ist.

Messung:

1. Betriebsschalter S 2 in Stellung "Off".
2. + 7,5 V in Bu 7 einspeisen.

Stromaufnahme: SKM 4031-9, SKM 4031-90: I = 25 - 30 mA.

- 4.2 If the current values stated under point 1.1 of the alignment instructions differ widely from the values measured, you can find out whether the fault is to be found in the DC/DC converter or in one of the other stages by by-passing the DC/DC-converter.

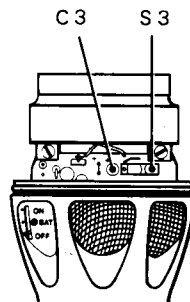
Measurement:

1. Operation switch S 2 to position "Off".
2. Feed in + 7.5 V to Bu 7.

Current consumption: SKM 4031-9, SKM 4031-90= I = 25 - 30 mA.

- 4.3 Verändern der Phasenlage
Werkseitig ist die Phasenlage so eingestellt, daß ein positiver Druckimpuls an der Mikrofonmembran ein positives Signal am Empfängerausgang erzeugt. Durch Umsetzen des nach Abschrauben des Einsprachekorbes zugänglichen Kondensators C 3 kann die Phasenlage umgekehrt werden (siehe Abbildung).

- 4.3 Changing the phase
Ex works the phase has been preset in such a way that a positive pulse at the microphone membrane produces a positive signal at the receiver output. After the sound inlet has been removed the position of capacitor C 3 can be changed, thus reversing the phase (see illustration).



C 3 in die neben dem Kondensator angeordneten Löcher einsetzen und verlöten (Polarität beachten!).

Insert C 3 into the holes close to the capacitor and solder together (pay attention to the polarity!).

SKM 4031-9, SKM 4031-90

5. ERFORDERLICHE MESSGERÄTE UND PRÜFMITTEL

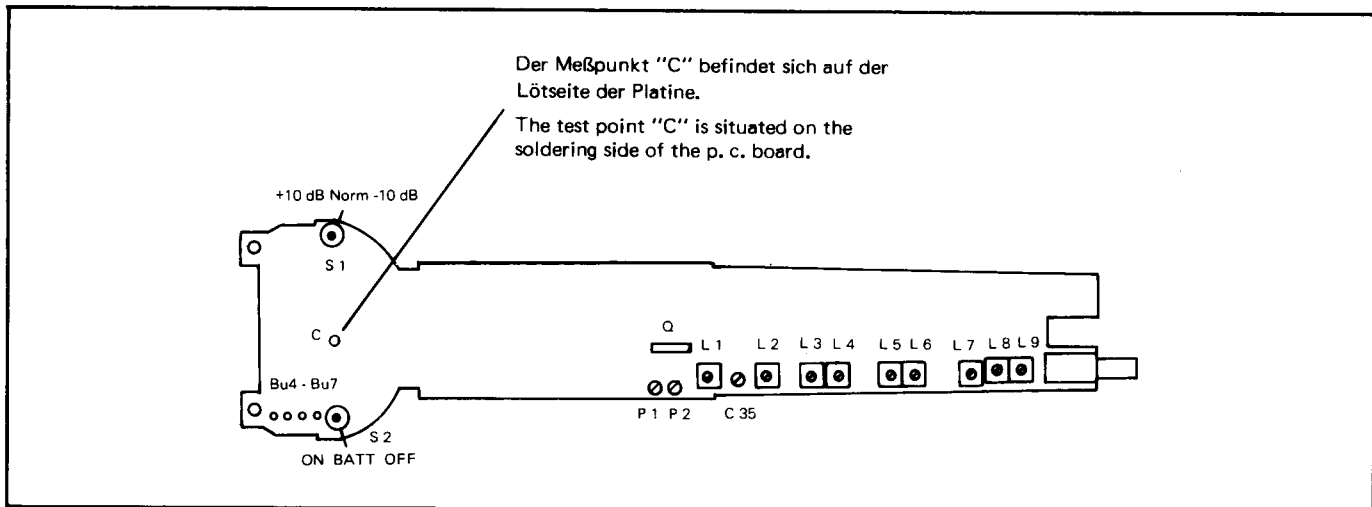
- 1 NF-Generator 10 Hz - 100 kHz
- 1 Netzgerät, regelbar
- 1 Milliampereometer
- 1 Multimeter
- 1 HF-Voltmeter (z. B. Siemens HF-Multizet)
- 1 Spektrum-Analysator (z. B. Tektronix 7 L 12)
- 1 Frequenzzähler (z. B. Kontron 401 A)
- 1 Hubmesser (z. B. Radiometer AFM 2 RG)
- 1 NF-Voltmeter (z. B. Sennheiser UPM 550-1)
- 1 Klirrfaktormesser (z. B. Sennheiser UPM 550-1)
- 1 GeräuschspannungsfILTER (z. B. Sennheiser UPM 550-1)
- 1 NF-Meßadapter (Sennheiser, Bestell-Nr. 29060)
- 1 BNC-Adapter (Rohde & Schwarz Nr. 241.1110.02)
- 1 T-Stück/BNC (Sennheiser, Bestell-Nr. 29061)
- 1 BNC-Verbindungsstück (Sennheiser, Bestell-Nr. 02368)
- 1 Dämpfungsglied (1 kOhm)
- 1 HF-Weiche
- 1 HiDyn-Expander (Sennheiser, Bestell-Nr. 29066)
- 1 NF-Servicekabel (Sennheiser, Bestell-Nr. 29062)

5. MEASURING INSTRUMENTS AND TEST EQUIPMENT NEEDED

- 1 AF-generator 10 Hz - 100 kHz
- 1 Power supply, adjustable
- 1 Milliampereometer
- 1 Multimeter
- 1 RF-voltmeter (e. g. Siemens RF-Multizet)
- 1 Spectrum analyzer (e. g. Tektronix 7 L 12)
- 1 Frequency counter (e. g. Kontron 401 A)
- 1 Deviation meter (e. g. Radiometer AFM 2 RG)
- 1 AF-voltmeter (e. g. Sennheiser UPM 550-1)
- 1 Distortion meter (e. g. Sennheiser UPM 550-1)
- 1 Weighted noise filter (e. g. Sennheiser UPM 550-1)
- 1 RF-measuring adapter (Sennheiser, part-no. 29060)
- 1 BNC-adapter (Rohde & Schwarz No. 241.1110.02)
- 1 T-piece/BNC (Sennheiser, part-no. 29061)
- 1 BNC/BNC-connector (Sennheiser, part-no. 02368)
- 1 Attenuator (1 kOhm)
- 1 RF-splitter
- 1 HiDyn-expander (Sennheiser, part-no. 29066)
- 1 Audio service cable (Sennheiser, part-no. 29062)

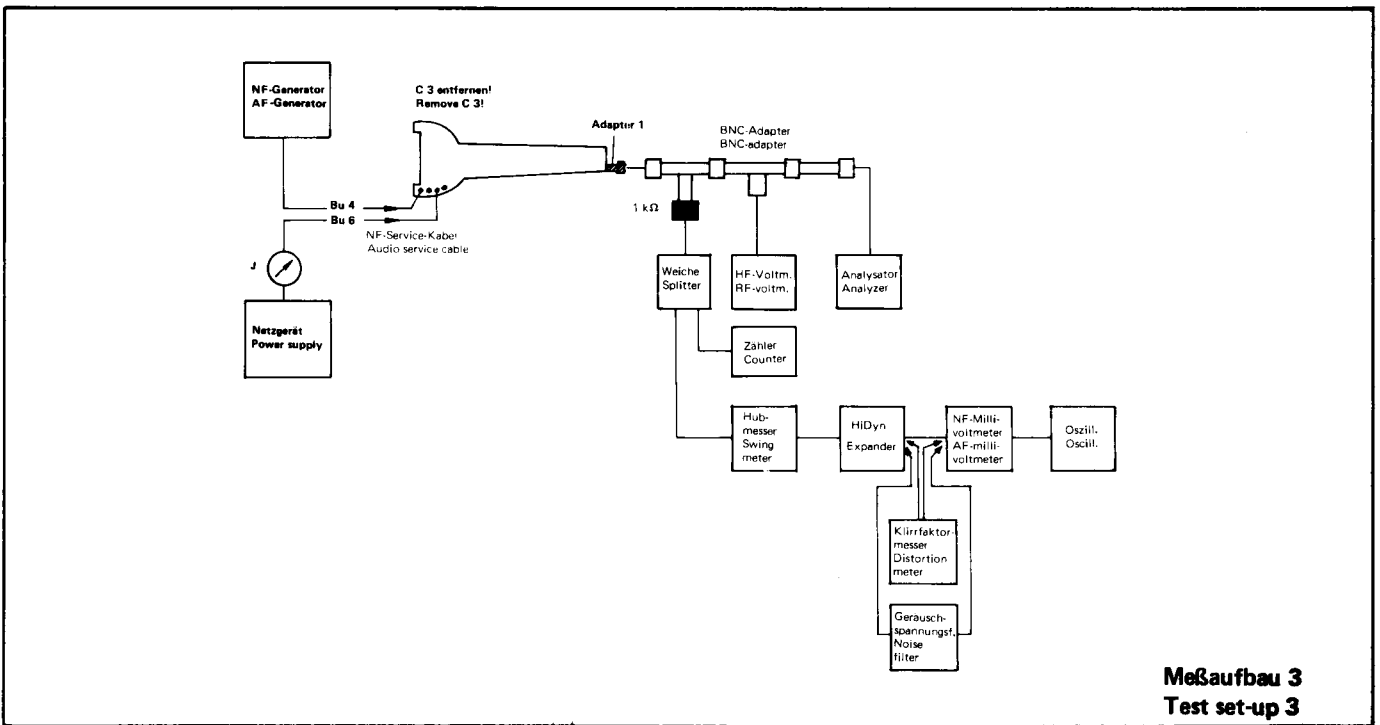
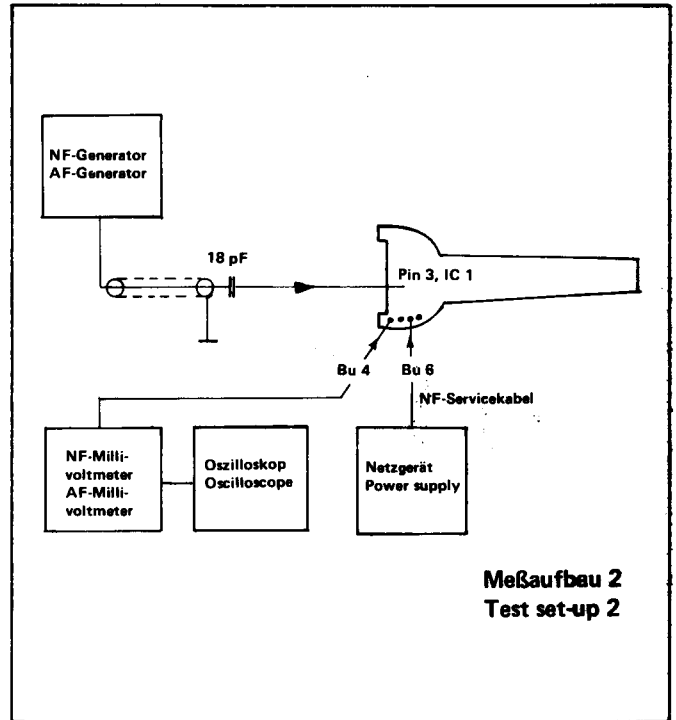
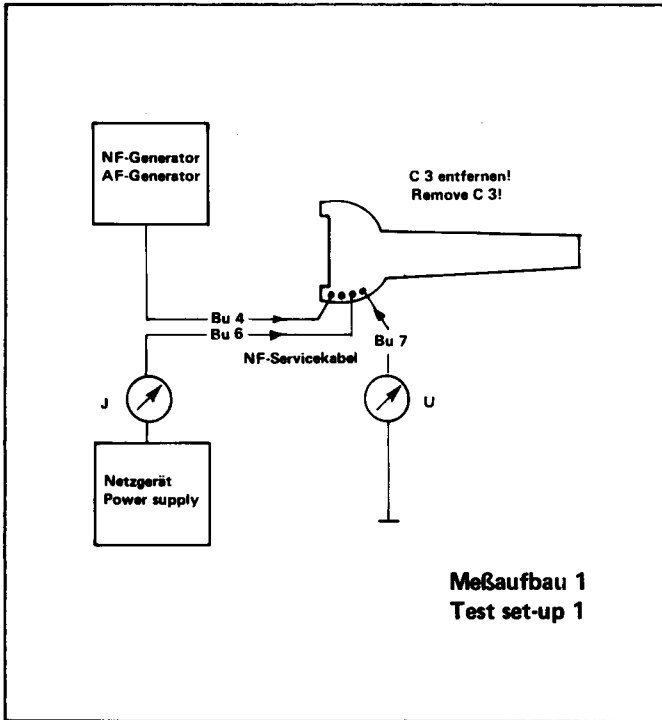
6. POSITION DER ABGLEICHELEMENTE

6. POSITION OF THE TUNING ELEMENTS



7. MESSAUFBAU

7. TEST SET-UP



SKM 4031-9, SKM 4031-90

8. PRÜF- UND ABGLEICHANWEISUNG

| Reihenfolge | Art der Einstellung/Messung | Signaleinspeisung | Vorbereitung Geräteeinstellung | Meßpunkt | Sollwert | Ein- steller | Einstellen auf | Bemerkungen |
|-------------|---|--|---|-----------------------|--|---------------------------|---|---|
| 1 | Funktionsprüfung DC/DC-Wandler | Service-Buchse Bu 4: $U_e \approx 150 \text{ mV}$ $f = 1 \text{ kHz}$ | a. siehe Meßaufbau 1 b. Betriebsschalter S 2 in Stellung "On" c. S 1 in Stellung "Norm" d. Konstanter: $U_A = 4,5 \text{ V}$ | Bu 7 | 7,5 V | — | — | Stromaufnahme: SKM 4031-9, SKM 4031-90 $I_{\text{max}} = 65 - 70 \text{ mA}$ |
| 1.1 | wie 1 | wie 1 | Konstanter: $U_A = 2 \text{ V}$ | Bu 7 | 7,5 V | — | — | Stromaufnahme: SKM 4031-9, SKM 4031-90 $I \sim 150 - 160 \text{ mA}$ Hinweis: Weichen die gemessenen Ströme stark von den angegebenen Werten ab, siehe Servicehinweis 2 auf Seite 4. |
| 2 | Funktionsprüfung Mikrofonvorverstärker | Pin 3 IC 1: $U_e = 600 \text{ mV}$ $\approx 130 \text{ dB SPL}$ $f = 1 \text{ kHz}$ | wie 1, jedoch Meßaufbau 2 | Bu 4 | $\sim 150 \text{ mV}$ | — | — | — |
| 3 | Funktionsprüfung NF-Verstärker | wie 1 | siehe 1 a - 1 d | C (Emitter T 3) | $\sim 0,775 \text{ mV}$ $\approx 0 \text{ dB}$ | — | — | Mit Oszilloskop auf sauberen Sinus überprüfen |
| 4 | Abgleich Trägerfrequenz | — | a. siehe Meßaufbau 3 b. Betriebsschalter in Stellung "On" c. S 1 in Stellung "Norm" d. Konstanter: $U_A = 4,5 \text{ V}$ | Antennen- ausgang | — | L 2 (grob) C 35 (fein) | Breitband: $f_T \pm 300 \text{ Hz}$ Schmalband: $f_T \pm 100 \text{ Hz}$ | — |
| 5 | Abgleich HF-Ausgangsspan- | — | siehe 4a - 4d | Antennen- ausgang | $> 1 \text{ V}$ bei SKM 4031-9, SKM 4031-90 | L 3 - L 9 | max. U_{HF} | Abgleich wiederholen |
| 6 | Frequenzhub-einstellung | Servicebuchse Bu 4: $U_e \approx 150 \text{ mV}$ $f = 1 \text{ kHz}$ | a. siehe 4a - 4d b. Hubmesser: Deemphasis "Aus" | Antennen- ausgang | $\pm 40 \text{ kHz}$ SKM 4031-90 $\pm 8 \text{ kHz}$ SKM 4031-9 | P 1 | Nennhub | Sinus auf Oszilloskop muß sauber sein. Nach Einstellung Deemphasis am Hubmesser auf $50 \mu\text{s}$. |
| 7 | Klirrfaktormessung | wie 6 | siehe 4 a - 4 d | Hubmesser- ausgang | $\leq 1 \%$ | — | — | — |
| 8 | Klirrfaktoreinstellung (nur Schmalband) | wie 6 | siehe 4 a - 4d | Hubmesser- ausgang | $\leq 1 \%$ | L 1, P 2 | K_{ges} min. | P 2 darf nicht auf 0Ω - Anschlag liegen |
| 9 | Messung des Geräuschspannungsabstandes | wie 6 | a. siehe 4a - 4d b. Kondensator C 3 entfernen | Hubmesser- ausgang | ca. 90 dB (A, eff.) ca. 78 dB (CCIR, Spitze) | — | — | — |
| 10 | Messung des elektrischen Frequenzganges | Servicebuchse Bu 4: $U_e \approx 5 \text{ mV}$ $f = 1 \text{ kHz}$ | siehe 4a - 4d | Hubmesser- ausgang | — | — | — | U_A Hubmesser $\hat{=} 0 \text{ dB}$ Messung bei folgenden Frequenzen wiederholen: 70 Hz $\rightarrow U_A = -3 \text{ dB}$ 110 Hz $\rightarrow U_A = +4 \text{ dB}$ 12,5 kHz $\rightarrow U_A = -3 \text{ dB}$ (Schmalband) 20 kHz $\rightarrow U_A = -3 \text{ dB}$ (Breitband) |
| 11 | Prüfen der Kompressor-Kennlinie | Servicebuchse Bu 4: $U_e = 150 \text{ mV}$ $f = 1 \text{ kHz}$ | siehe 4a - 4d | Antennen- ausgang | $\pm 40 \text{ kHz}$ Breitband $\pm 8 \text{ kHz}$ Schmalband | — | — | — |
| 11.1 | wie 11 | $U_e = 15 \text{ mV}$ | siehe 4a - 4d | wie 11 | $\pm 12 \text{ kHz}$ Breitband $\pm 2,5 \text{ kHz}$ Schmalband | — | — | — |

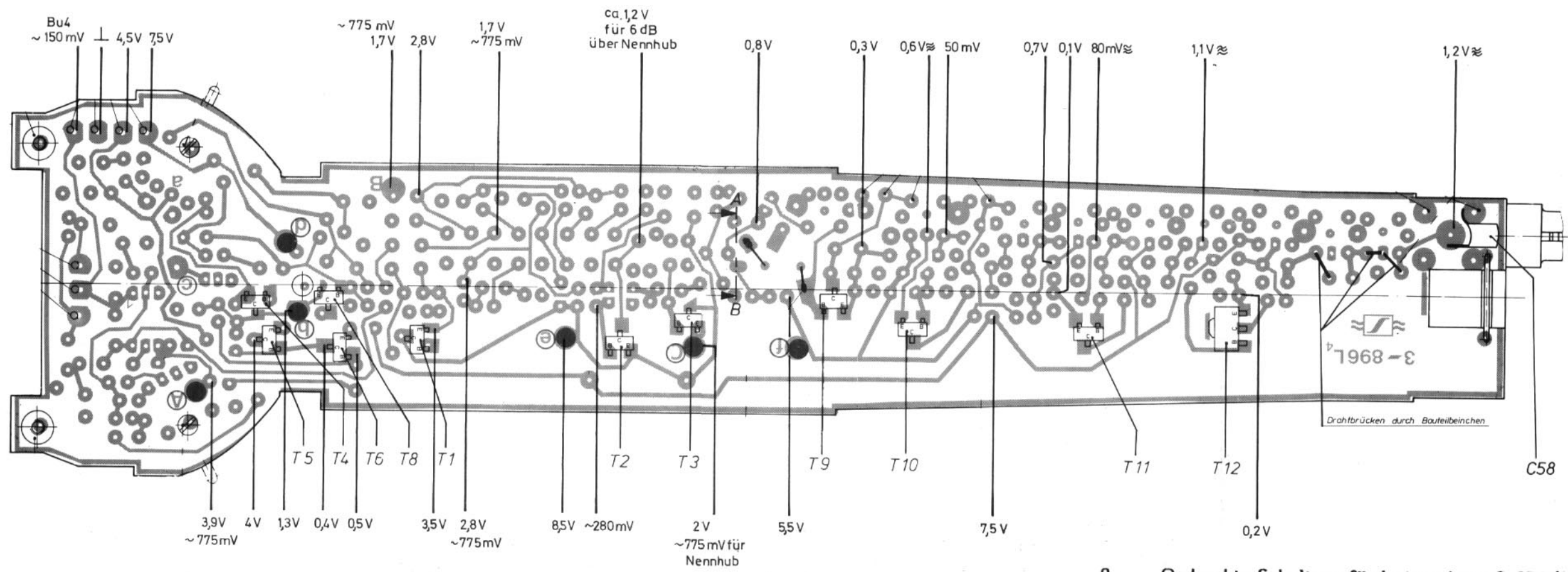
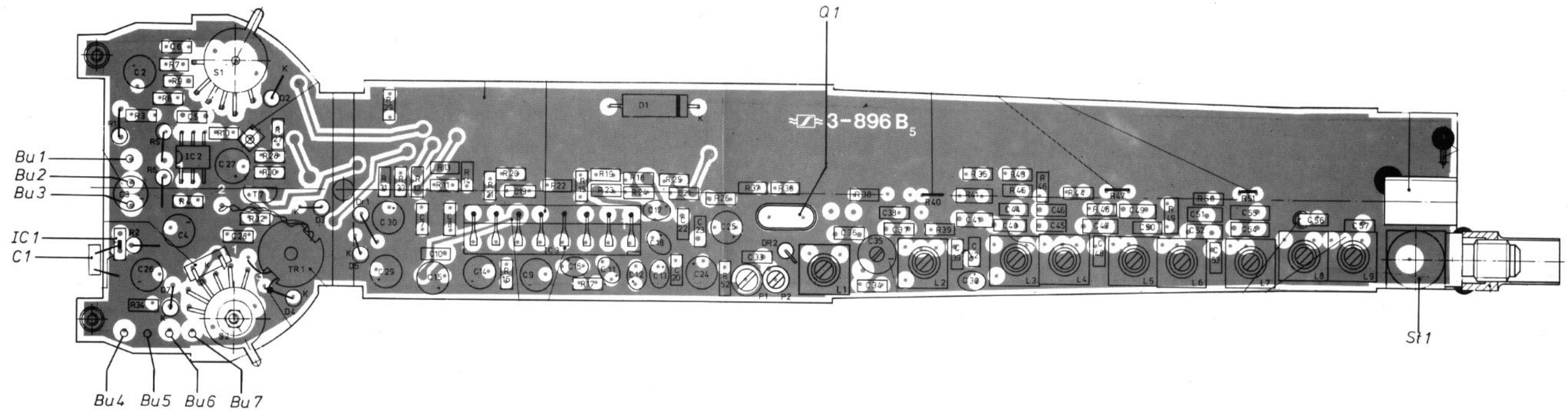
SKM 4031-9, SKM 4031-90

| | | | | | | | | |
|----|---|---|--|-----------------|---|------|---|---|
| 12 | Messung des Oberwellen-Nebenwellenabstandes | — | a. Analysator direkt an Antennenausgang b. siehe 4 b - 4 d | Antennenausgang | ≥ 65 dB | — | — | Sollwert gilt für Frequenzbereich 0 - 1 GHz |
| 13 | Frequenzkontrolle und evtl. Nachgleich | — | a. Antenne in Sender einschrauben und lose an Frequenzzähler ankoppeln | — | f_T | C 35 | $f_T \pm 300$ Hz Breitband $f_T \pm 100$ Hz Schmalband | |
| 14 | Stromaufnahme bei angeschlossener Antenne | — | | — | max 75 mA SKM 4031-9, SKM 4031-90 | — | — | Wendelantenne mit Hand umfassen oder Antenne in Schlaufe legen und gegen das Griffrohr drücken. |

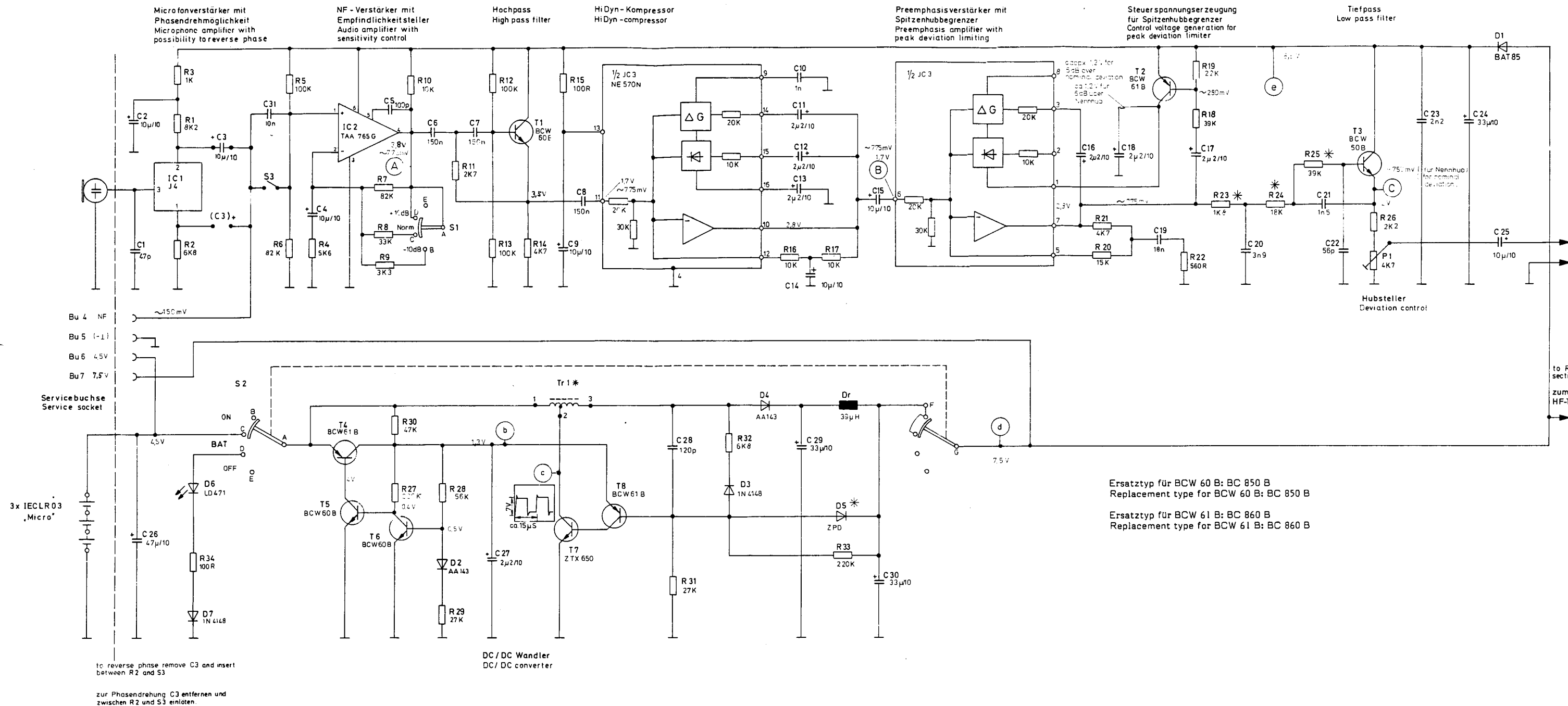
SKM 4031-9, SKM 4031-90

8. TEST AND ALIGNMENT INSTRUCTIONS

| Order of alignment | Type of setting/ Measurement | Signal input | Unit setting, preparation | Test point | Nominal value | Adjuster | Adjust to | Remarks |
|--------------------|--|--|---|---------------------|---|-----------------------------|--|---|
| 1 | Function test DC/DC converter | Service socket Bu 4: V ~ 150 mV f = 1 kHz | a. Test set-up 1 b. S 2: "On" c. S 1: "Norm" d. Power supply: V _B = 4.5 V | Bu 7 | 7.5 V | — | — | Current consumption: SKM 4031-9, SKM 4031-90 max. 65 - 70 mA |
| 1.1 | like 1 | like 1 | like 1, but power supply V _B = 2 V | Bu 7 | 7.5 V | — | — | Current consumption: SKM 4031-9, SKM 4031-90 ~150 - 160 mA Please note: If the values differ widely from the values measured, see service hint 2. |
| 2 | Function test microphone preamplifier | Pin 3 IC 1: V = 600 mV ± 130 dB SPL f = 1 kHz | like 1, but test set-up 2 | Bu 4 | ~150 mV | — | — | — |
| 3 | Function test AF-amplifier | like 1 | like 1 | C (Emitter T 3) | ~0.775 mV ± 0 dB | — | — | Check with oscilloscope for undistorted sine wave. |
| 4 | Alignment carrier frequency | — | like 1, but test set-up 3 | Antenna output St 1 | — | L 2 (coarse) C 35 (fine) | Wideband: f(carrier) ± 300 Hz Narrowband: f(carrier) ± 100 Hz | — |
| 5 | Alignment RF-output voltage | — | like 1, but test set-up 3 | Antenna output St 1 | SKM 4031-9, L 3 - L 9 SKM 4031-90: > 1 V | — | max. V _{RF} | Repeat alignment. |
| 6 | Adjustment of frequency swing | Bu 4: V ~ 150 mV f = 1 kHz | like 1, but test set-up 3 Swing meter: De-emphasis "Out" | Antenna output St 1 | SKM 4031-90: P 1 ± 40 kHz SKM 4031-9: P 1: ± 8 kHz | — | Nominal swing | Oscilloscope: undistorted sine wave. Then set deemphasis to 50 µsec at swing meter. |
| 7 | THD-measuring | like 6 | like 1, but test set-up 3 | Swing meter output | ≤ 1 % | — | — | — |
| 8 | THD-adjustment (narrowband only) | like 6 | like 1, but test set-up 3 | Swing meter output | ≤ 1 % | L 1, P 1 | THD min. | P 2 must not be set to 0 Ω |
| 9 | Measuring of S/N ratio | like 6 | like 1, but test set-up 3, remove C 3 | Swing meter output | appx. 90 dB (Curve A, eff.) appx. 78 dB (CCIR, peak) | — | — | — |
| 10 | Measuring of frequency response | Bu 4: V ~ 5 mV f = 1 kHz | like 1, but test set-up 3 | Swing meter output | — | — | — | V swing meter = 0 dB repeat measuring at: 70 Hz → V = - 3 dB 110 Hz → V = + 4 dB 12.5 kHz → V = - 3 dB (narrowband) 20 kHz → V = - 3 dB (wideband) |
| 11 | Checking the compressor | Bu 4: V ~ 150 mV f = 1 kHz | like 1, but test set-up 3 | Antenna output St 1 | Wideband: ± 40 kHz Narrowband: ± 8 kHz | — | — | — |
| 11.1 | like 11 | like 11, but V ~ 15 mV | like 1, but test set-up 3 | Antenna output St 1 | Wideband: ± 12 kHz Narrowband: ± 2,5 kHz | — | — | — |
| 12 | Measuring of spurious | — | like 1, but test set-up 3 Analyzer to St 1 | Antenna output St 1 | ≥ 65 dB | — | — | Valid for frequency range 0 - 1 GHz |
| 13 | Checking the frequency and readjustment if necessary | — | Screw in antenna to St 1 and connect loosely to frequency counter | — | f(carrier) | C 35 | Wideband: f(carrier) ± 300 Hz Narrowband: f(carrier) ± 100 Hz | — |
| 14 | Current consumption incl. antenna | — | — | — | SKM 4031-9, SKM 4031-90: max. 75 mA | — | — | Grasp helical antenna with the hand or turn antenna to loop and press against the grip. |



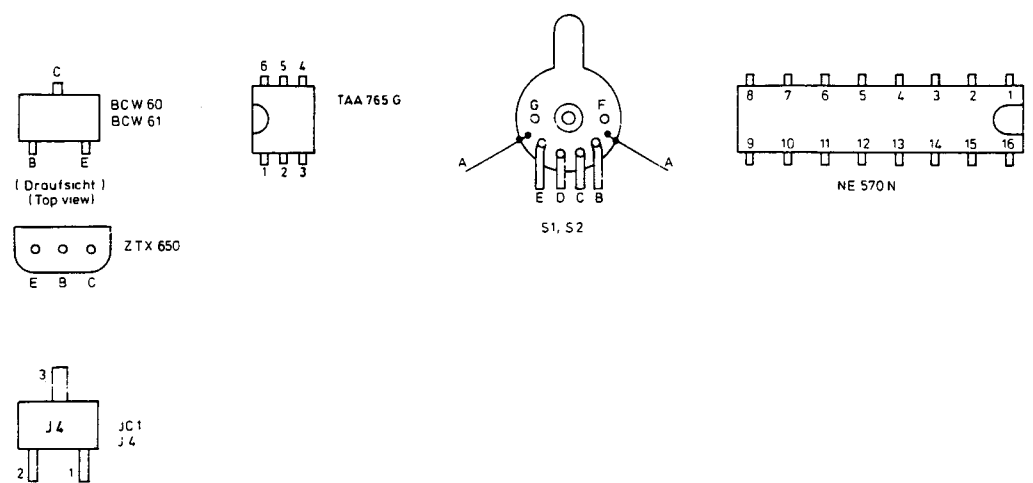
9. Gedruckte Schaltung für Leiterplatte 3-896 (1. Ausführung)
 Printed circuit board for p. c. board 3-896 (1st version)
 SKM 4031-9, SKM 4031-90



| | | | | | | | | | | | | | | | | | | | | | | |
|---|-------------|---------|-------------|--------------------|----|------------|--------|------------|------|----|------------|--------|----|----|----|----|----|----|--------|----|----|----|
| R | 1, 2, 3, 34 | 4, 5, 6 | 7, 8, 9, 10 | 11, 12, 13, 14, 15 | 16 | 17, 18, 19 | 20, 21 | 22, 23, 24 | 25 | 26 | | | | | | | | | | | | |
| C | 1, 2, 2f | 3 | 31 | 4 | 5 | 6 | 7 | 27 | 9, 8 | 28 | 10, 11, 12 | 14, 29 | 15 | 30 | 16 | 18 | 19 | 20 | 21, 22 | 23 | 24 | 25 |

Ersatztyp für BCW 60 B: BC 850 B
Replacement type for BCW 60 B: BC 850 B

Ersatztyp für BCW 61 B: BC 860 B
Replacement type for BCW 61 B: BC 860 B

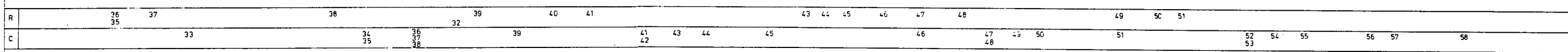
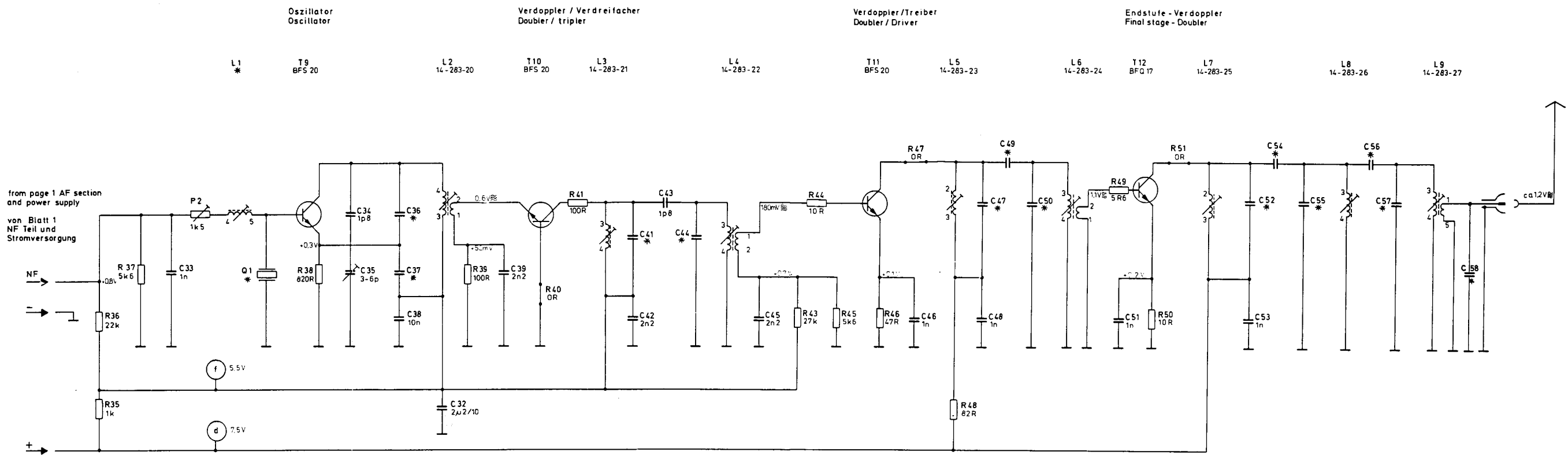


Alle Spannungen gemessen gegen Masse (-).
Gleichspannungen mit μ A Multizet (R:100k Ω /V).
NF mit UPM 550 (1M/50 pF).

All voltages measured against ground (-).
DC voltages with μ A Multizet (R:100k Ω /V).
AF with UPM 550 (1M/50 pF).

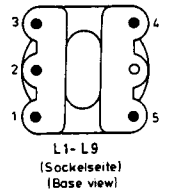
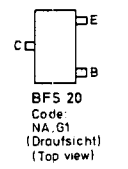
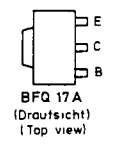
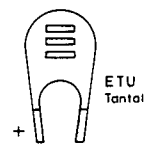
| Typ | Trafo 1 14-282 | D5 ZPD | R23 | R24 | R25 |
|-----|-------------------|-----------|-----|-----|-----|
| -9 | -12 | 6,8 | 3K3 | 27K | 68K |
| -90 | -12 | 6,8 | 1K8 | 18K | 39K |

10. Stromlaufplan (Stromversorgung und NF-Teil) für Leiterplatte 3-896 (1. Ausführung)
Circuit diagram (power supply and AF-section) for p. c. board 3-896 (1st version)
SKM 4031-9, SKM 4031-90



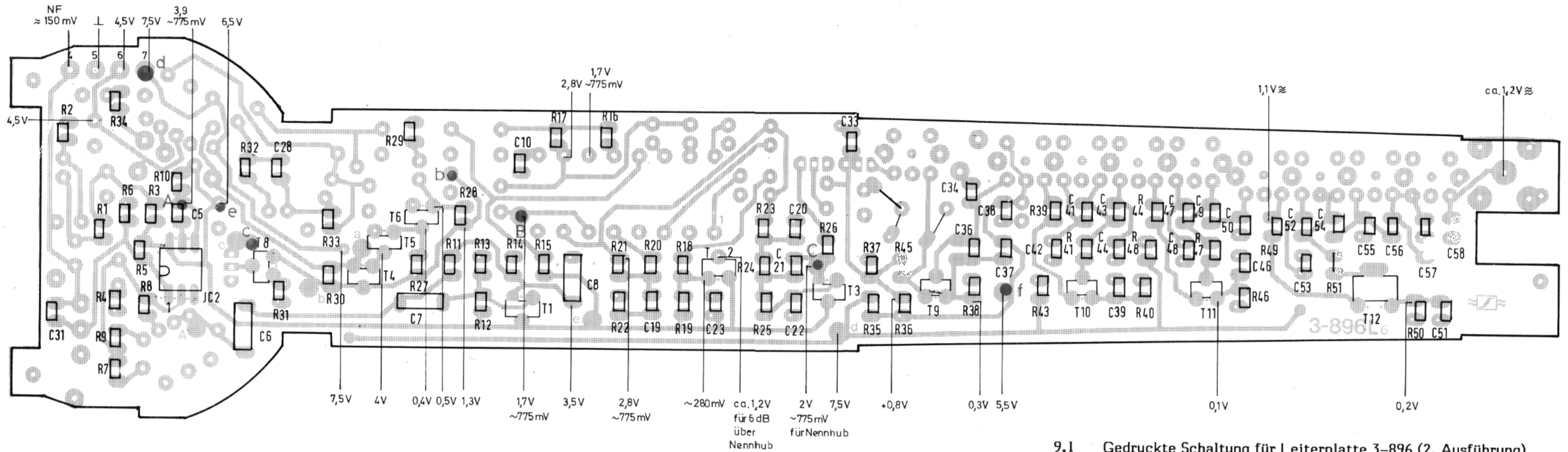
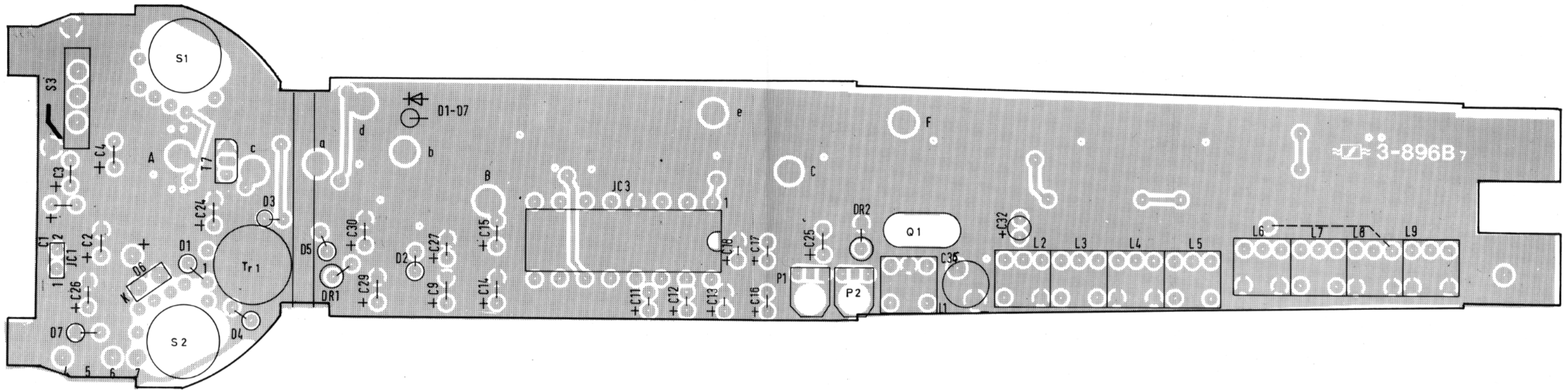
*

| Frequenzbereiche | Q 1 | L 1 | C 36 | C 37 | C 41 | C 43 | C 44 | C 47 | C 49 | C 50 | C 52 | C 54 | C 55 | C 56 | C 57 | C 58 | |
|------------------|-------|-----------------|----------|----------|------|------|------|------|------|------|------|------|------|------|------|------|-----|
| 140 bis 145 MHz | f_Q | 14-283-19 | 15p N150 | 180p | 12p | 12p | 33p | 2p2 | 33p | 27p | 3p9 | 39p | 3p9 | 39p | 12p | | |
| 145 bis 160 MHz | | | 39p N330 | 180p | 10p | 1p5 | 10p | 27p | 2p2 | 27p | 22p | 3p9 | 33p | 3p9 | 33p | 10p | |
| 160 bis 175 MHz | f_Q | $\frac{f_s}{8}$ | 18p N150 | 180p | 47p | 1p8 | 47p | 22p | 1p5 | 22p | 18p | 3p3 | 27p | 3p3 | 27p | 8p2 | |
| 175 bis 200 MHz | | | 39p N330 | 180p | 39p | 1p8 | 39p | 18p | 1p5 | 18p | 12p | 2p7 | 18p | 2p7 | 22p | 8p2 | |
| 200 bis 210 MHz | | | 15p N150 | 120p | 33p | 1p8 | 33p | 15p | 1p | 15p | 10p | 2p2 | 18p | 2p2 | 18p | 6p8 | |
| 211 bis 220 MHz | | | 39p N330 | 15p N220 | 120p | 33p | 1p8 | 33p | 12p | 1p | 12p | 10p | 2p2 | 15p | 2p2 | 15p | 4p7 |

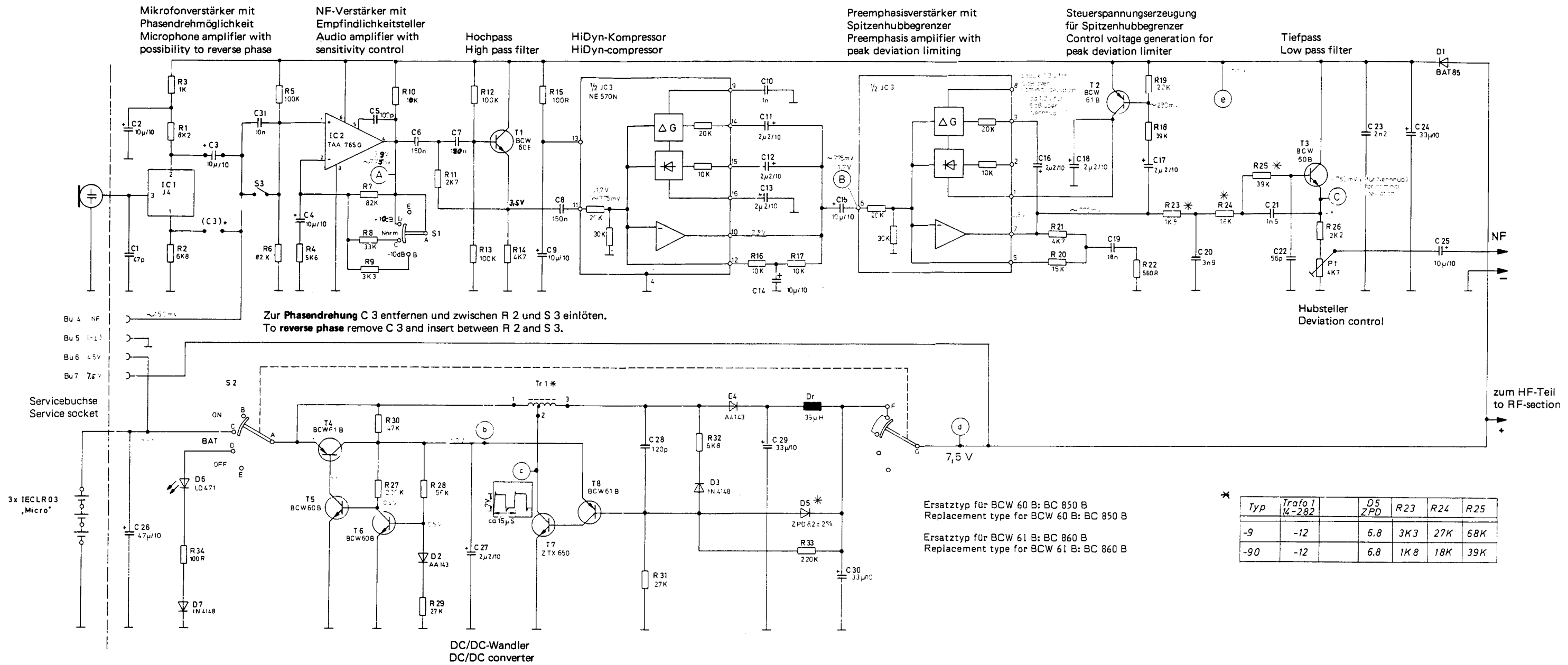


Alle Spannungen gemessen gegen Masse
 Gleichspannungen mit μA Multizet ($R_i=100k\Omega/V$)
 HF mit HF Millivoltmeter URV (Tastkopf ca 2,5 pF)
 All voltages measured against ground. DC voltages
 with μA -Multizet ($R_i=100k\Omega/V$). RF with millivoltmeter
 URV (probe approx. 2,5 pF)

10.1 Stromlaufplan (HF-Teil) für Leiterplatte 3-896 (1. Ausführung)
 Circuit diagram (RF-section) for p. c. board 3-896 (1st version)
 SKM 4031-9, SKM 4031-90



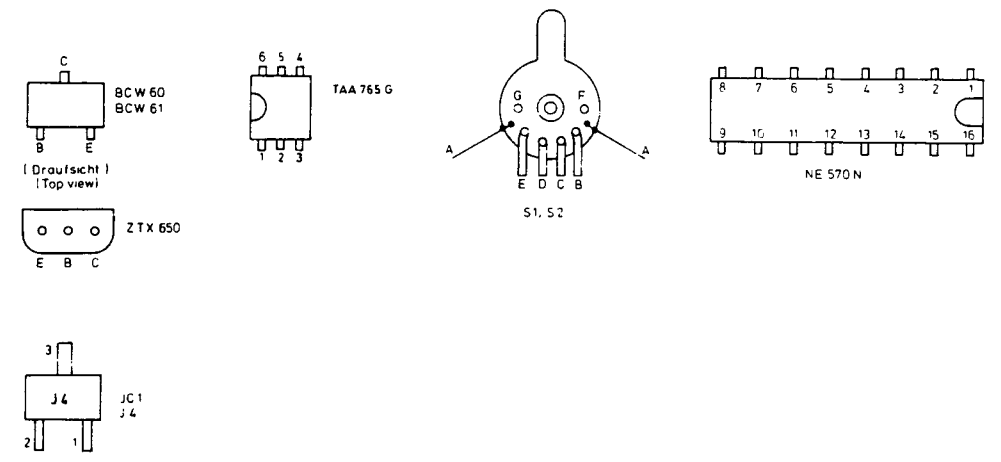
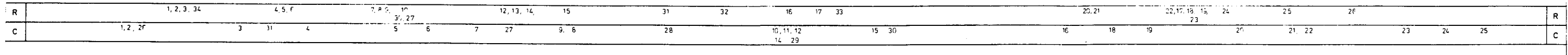
9.1 Gedruckte Schaltung für Leiterplatte 3-896 (2. Ausführung)
 Printed circuit board for p. c. board 3-896 (2nd version)
 SKM 4031-9, SKM 4031-90



Ersatztyp für BCW 60 B: BC 850 B
Replacement type for BCW 60 B: BC 850 B

Ersatztyp für BCW 61 B: BC 860 B
Replacement type for BCW 61 B: BC 860 B

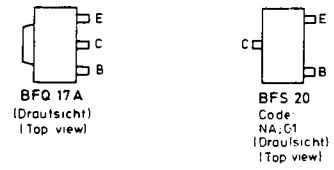
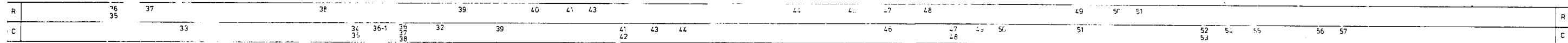
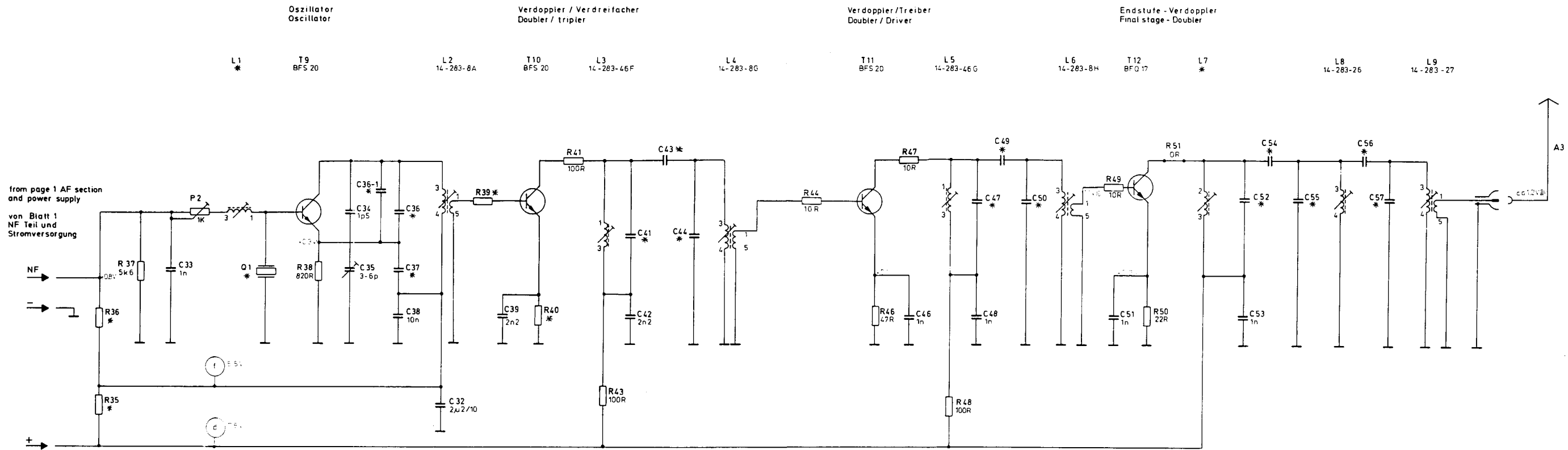
| Typ | Trafo 14-282 | D5 ZPD | R23 | R24 | R25 |
|-----|--------------|--------|-----|-----|-----|
| -9 | -12 | 6,8 | 3K3 | 27K | 68K |
| -90 | -12 | 6,8 | 1K8 | 18K | 39K |



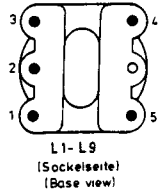
Alle Spannungen gemessen gegen Masse (-).
Gleichspannungen mit μA Multizet (R_i 100 k Ω/V).
NF mit UPM 550 (1 M // 50 pF).

All voltages measured against ground (-).
DC-voltages with μA Multizet (R_i 100 k Ω/V).
AF with UPM 550 (1 M // 50 pF).

10.2 Stromlaufplan (Stromversorgung und NF-Teil) für Leiterplatte 3-896 (2. Ausführung)
Circuit diagram (power supply and AF-section) for p. c. board 3-896 (2nd version)
SKM 4031-9, SKM 4031-90

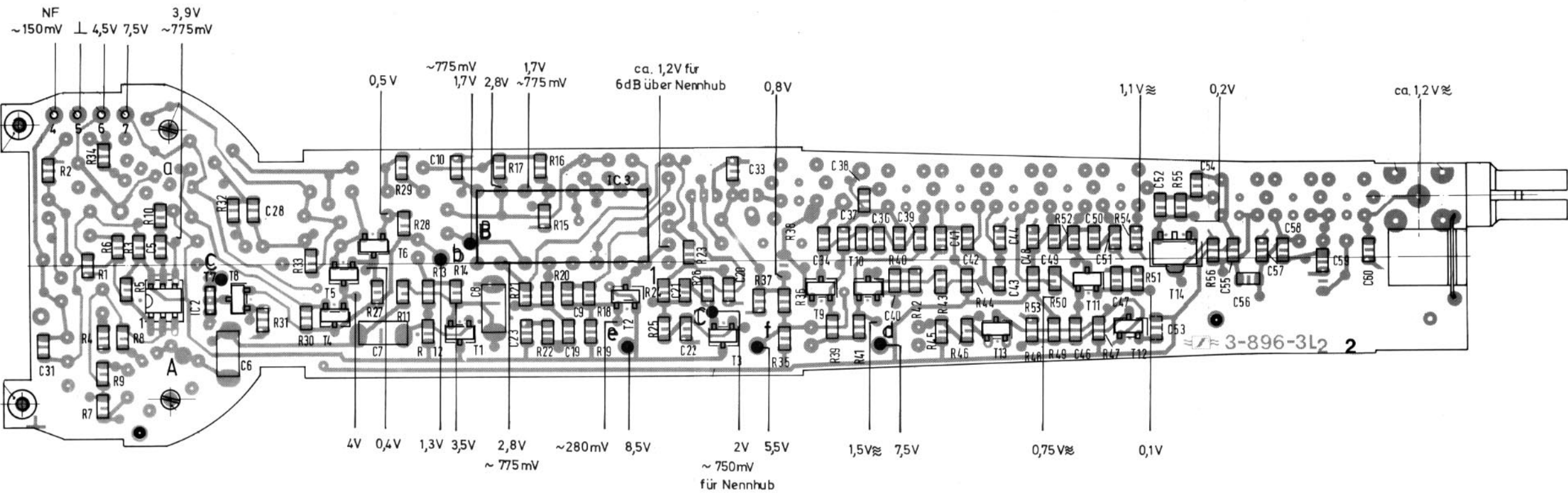
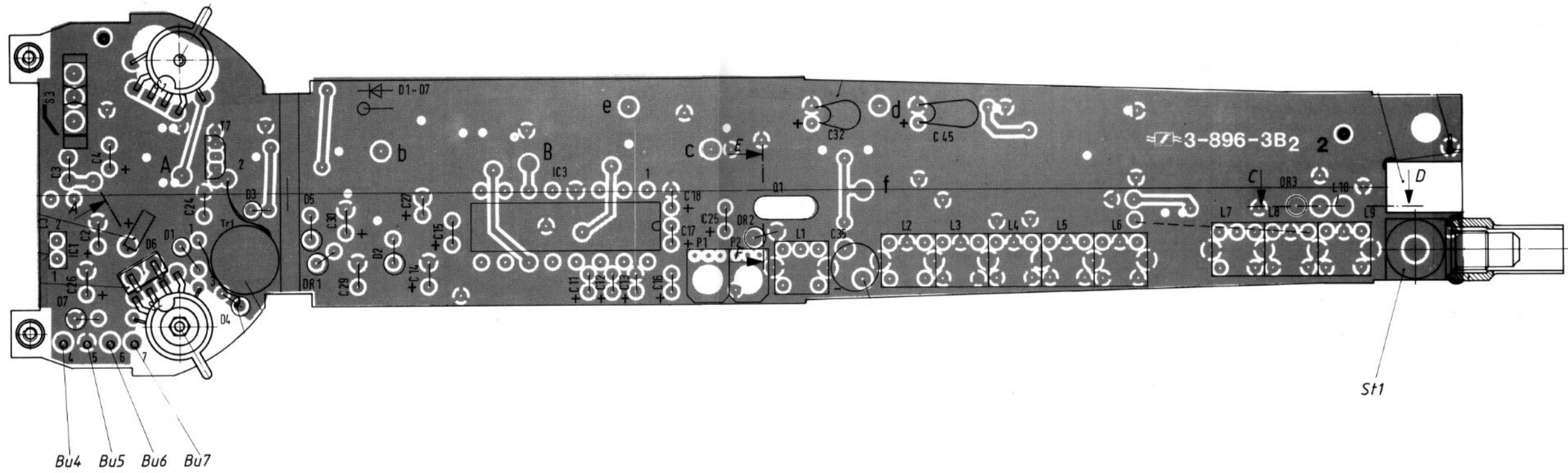


| Frequenzbereiche (MHz) Frequency ranges | *Bauteile/Components | | | | | | | | | | | | | | | | | | | | | | | | | |
|--|----------------------|-----|------|------|--------------------|-------|-----|-----|------------------------------|------|---------|---------|-----------------------------|------|-----|-----|-----|-----|-----|-----|-----|-----|-----|-----|-----|------------|
| | nur für SKM4031-9 | | | | nur für SKM4031-90 | | | | für SKM4031-9 und SKM4031-90 | | | | | | | | | | | | | | | | | |
| | R35 | R36 | R39 | R40 | C36 | C36-1 | R35 | R36 | R39 | R40 | C36 | C36-1 | f _{a1} : 14-283-44 | C37 | C41 | C43 | C44 | C47 | C49 | C52 | C54 | C55 | C56 | C57 | L7 | |
| 138-145 | | | | | | | | | | | 33pN330 | 15pN150 | H | 180p | 12p | 1p5 | 12p | 33p | 20p | 33p | 27p | 3p9 | 39p | 3p9 | 39p | |
| 145-160 | | | | | | | | | | | 39pN330 | - | H | 180p | 10p | 1p5 | 10p | 27p | 2p2 | 27p | 24p | 3p9 | 33p | 3p9 | 33p | |
| 160-175 | | | | | | | | | | | 39pN330 | 18pN150 | H | 180p | 47p | 1p8 | 47p | 42p | 1p5 | 22p | 18p | 3p3 | 27p | 3p3 | 27p | |
| 175-200 | | | | | 47pN330 | - | | | | | 33pN330 | 15pN150 | H | 180p | 39p | 1p8 | 39p | 18p | 1p5 | 18p | 12p | 2p7 | 22p | 2p7 | 22p | |
| 200-210 | | | | | 39pN330 | - | | | | | 39pN330 | - | J | 120p | 33p | 1p8 | 33p | 15p | 1p0 | 15p | 10p | 2p2 | 18p | 2p2 | 18p | |
| 210-220 | 10R | 10K | 220R | 100R | | | 1K | 22K | 100R | 180R | 18pN330 | 15pN220 | K | 120p | 33p | 1p8 | 33p | 12p | 1p0 | 12p | 10p | 2p2 | 15p | 2p2 | 15p | |
| 220-230 | | | | | | | | | | | 82pN220 | - | L | 270p | 27p | 1p0 | 27p | 12p | 1p0 | 12p | 10p | 6p8 | 1p8 | 15p | 1p8 | |
| 230-240 | | | | | | | | | | | 82pN220 | - | M | 270p | 27p | 1p0 | 27p | 10p | 1p0 | 10p | 5p6 | 1p8 | 12p | 1p8 | 15p | |
| 240-250 | | | | | | | | | | | 47pN330 | 22pN150 | H | 270p | 22p | 1p0 | 22p | 10p | 1p0 | 10p | 12p | 1p8 | 10p | 12p | 1p8 | |
| 250-260 | | | | | | | | | | | 47pN330 | 22pN150 | H | 180p | 18p | 1p0 | 18p | 8p2 | 1p0 | 8p2 | 6p8 | 1p8 | 8p2 | 1p8 | 8p2 | 14-283-25B |

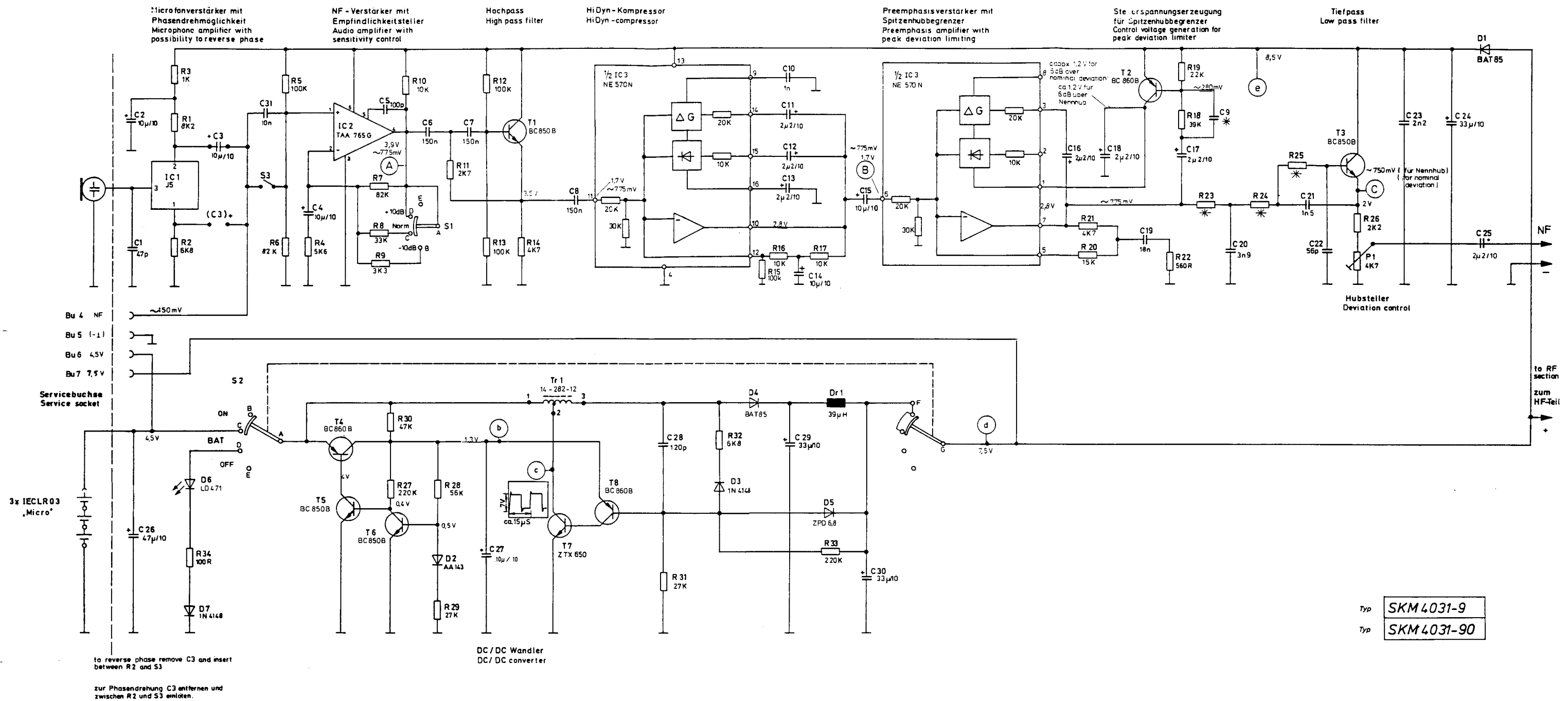


Alle Spannungen gemessen gegen Masse
 Gleichspannungen mit μ A Multizet (R=100k Ω /V)
 HF mit HF Millivoltmeter URV (Tastkopf ca 2.5p)
 All voltages measured against ground DC voltages
 with μ A-Multizet (R=100k Ω /V) HF with millivoltmeter
 URV (probe approx. 2.5pF)

10.3 Stromlaufplan (HF-Teil) für Leiterplatte 3-896 (2. Ausführung)
 Circuit diagram (RF-section) for p. c. board 3-896 (2nd version)
 SKM 4031-9, SKM 4031-90

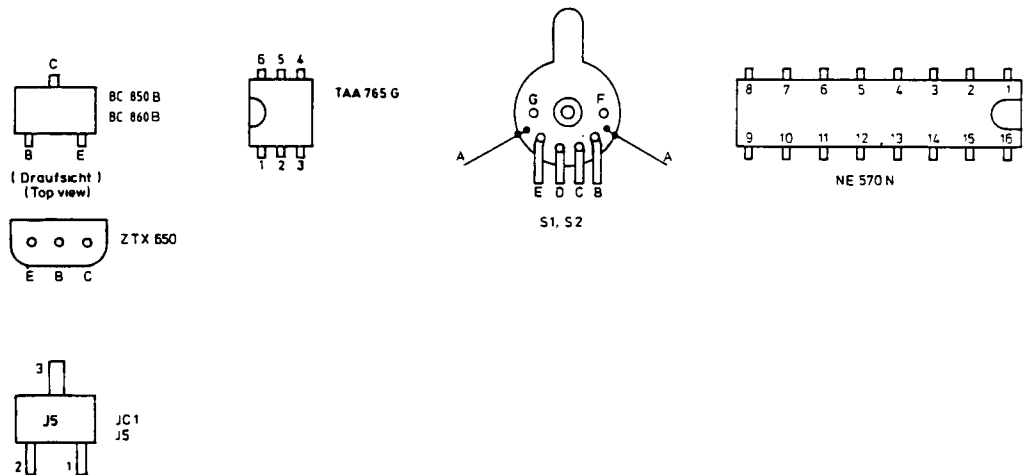


9.2 Gedruckte Schaltung für Leiterplatte 3-896-3
 Printed circuit board for p. c. board 3-896-3
 SKM 4031-9, SKM 4031-90



Typ SKM 4031-9
Typ SKM 4031-90

| | | | | | | | | | | | | | | | |
|---|-------------|---------|-------------|-------------|----|----|--------|----|----|--------|----------------|----|----|----|---|
| R | 1, 2, 3, 34 | 4, 5, 6 | 7, 8, 9, 10 | 12, 13, 14, | 31 | 32 | 15, 16 | 17 | 33 | 20, 21 | 22, 17, 18, 19 | 24 | 25 | 26 | R |
| C | 1, 2, 26 | 3 | 31 | 4 | 5 | 6 | 7 | 27 | 8 | 28 | 10, 11, 12 | 14 | 15 | 30 | C |
| | | | 30, 27 | | | | | | | | 14 | 29 | | | |



Alle Spannungen gemessen gegen Masse (-).
Gleichspannungen mit μ A Multizet (Ri 100k Ω /V).
NF mit UPM 550 (1M/50pF).
All voltages measured against ground (-).
DC voltages with μ A Multizet (Ri 100k Ω /V).
AF with UPM 550 (1M/50pF).

| Typ | C9 | R23 | R24 | R25 |
|------|------|-----|-----|-----|
| - 9 | 1n | 3K3 | 27K | 68K |
| - 90 | 330p | 1K8 | 18K | 39K |

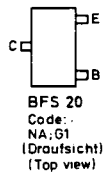
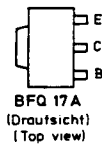
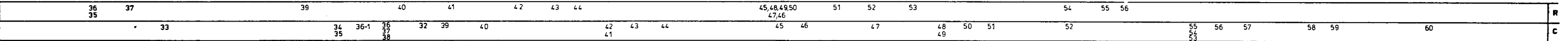
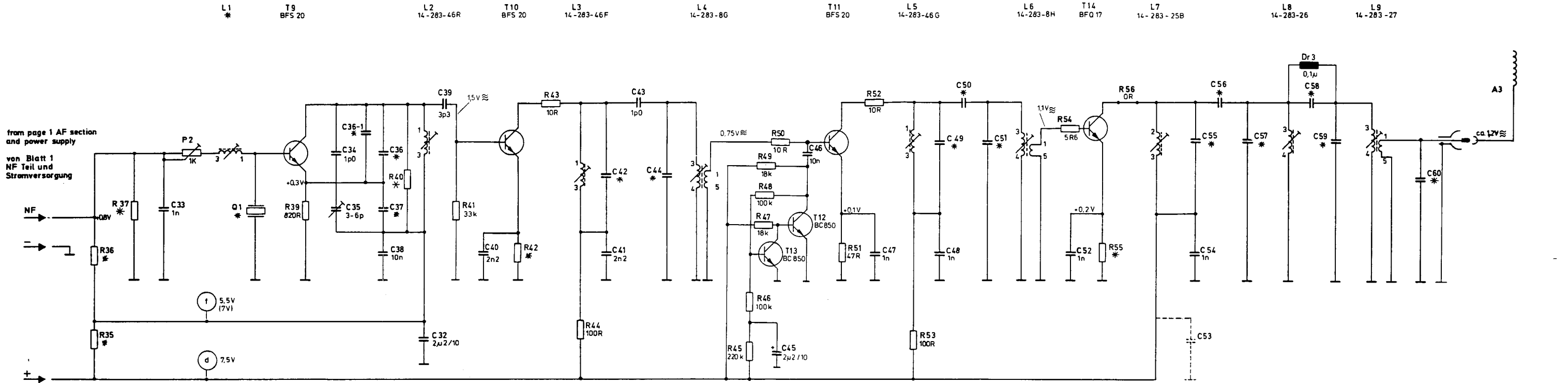
10.4 Stromlaufplan (Stromversorgung und NF-Teil) für Leiterplatte 3-896-3
Circuit diagram (power supply and AF-section) for p. c. board 3-896-3
SKM 4031-9, SKM 4031-90

Oszillator
Oscillator

Verdoppler / Verdreifacher
Doubl er / tripl er

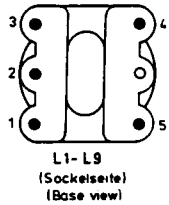
Verdoppler / Treiber
Doubl er / Driver

Endstufe - Verdoppler
Final stage - Doubl er



| Frequenzbereich (MHz) Frequency ranges | * Bauteile / Components | | | | | | | | | | | | | | | | Frequenzbereich (MHz) Frequency ranges | | | | | | | | | |
|--|-------------------------|---------|------|-----|-----|-----|---------------------|---------|---------|-----|-----|-----|--------------------------------|------|---|---|--|--|--|--|--|--|--|--|--|--|
| | nur für SKM 4031-9 | | | | | | nur für SKM 4031-90 | | | | | | für SKM 4031-9 und SKM 4031-90 | | | | | | | | | | | | | |
| | C36 | C36-1 | R35 | R36 | R37 | R40 | R42 | C36 | C36-1 | R35 | R36 | R37 | R40 | R42 | f _{0.1} = | | | | | | | | | | | |
| 138-150 | 39pN330 | - | | | | | 680R | 33pN330 | 15pN150 | | | | | | 100R | L1 14-283-46 | | | | | | | | | | |
| 150-160 | 22pN470 | 12pN220 | | | | | 680R | 27pN470 | 12pN150 | | | | | | 100R | C37 180p, C42 12p, C44 12p, C49 15p, C50 33p, C51 39p, C55 47p, C56 39p, C57 50p, C58 47p, C59 20p, C60 27p | | | | | | | | | | |
| 160-170 | 39pN330 | 27pN220 | | | | | 680R | 47pN330 | 22pN220 | | | | | | 100R | C37 180p, C42 12p, C44 12p, C49 15p, C50 33p, C51 39p, C55 47p, C56 39p, C57 50p, C58 47p, C59 20p, C60 27p | | | | | | | | | | |
| 170-180 | 33pN120 | 22pN330 | | | | | 680R | 39pN330 | 18pN150 | | | | | | 100R | C37 180p, C42 12p, C44 12p, C49 15p, C50 33p, C51 39p, C55 47p, C56 39p, C57 50p, C58 47p, C59 20p, C60 27p | | | | | | | | | | |
| 180-190 | 27pN330 | 18pN150 | | | | | 680R | 39pN330 | 18pN150 | | | | | | 100R | C37 180p, C42 12p, C44 12p, C49 15p, C50 33p, C51 39p, C55 47p, C56 39p, C57 50p, C58 47p, C59 20p, C60 27p | | | | | | | | | | |
| 190-200 | 39pN330 | - | 220R | 10k | 5k6 | 8k2 | 820R | 33pN330 | 15pN150 | 1k2 | 18k | 4k7 | | 150R | C37 180p, C42 12p, C44 12p, C49 15p, C50 33p, C51 39p, C55 47p, C56 39p, C57 50p, C58 47p, C59 20p, C60 27p | | | | | | | | | | | |
| 200-210 | 33pN470 | - | | | | | 820R | 33pN470 | 10pN330 | | | | | 150R | C37 180p, C42 12p, C44 12p, C49 15p, C50 33p, C51 39p, C55 47p, C56 39p, C57 50p, C58 47p, C59 20p, C60 27p | | | | | | | | | | | |
| 210-220 | 33pN470 | - | | | | | 820R | 39pN220 | - | | | | | 150R | C37 180p, C42 12p, C44 12p, C49 15p, C50 33p, C51 39p, C55 47p, C56 39p, C57 50p, C58 47p, C59 20p, C60 27p | | | | | | | | | | | |
| 220-230 | 82pN220 | - | | | | | 680R | 47pN330 | 33pN150 | | | | | 100R | C37 180p, C42 12p, C44 12p, C49 15p, C50 33p, C51 39p, C55 47p, C56 39p, C57 50p, C58 47p, C59 20p, C60 27p | | | | | | | | | | | |
| 230-240 | 39pN330 | 27pN150 | | | | | 680R | 39pN330 | 33pN150 | | | | | 100R | C37 180p, C42 12p, C44 12p, C49 15p, C50 33p, C51 39p, C55 47p, C56 39p, C57 50p, C58 47p, C59 20p, C60 27p | | | | | | | | | | | |
| 240-250 | 68pN220 | - | | | | | 680R | 39pN330 | 27pN150 | | | | | 100R | C37 180p, C42 12p, C44 12p, C49 15p, C50 33p, C51 39p, C55 47p, C56 39p, C57 50p, C58 47p, C59 20p, C60 27p | | | | | | | | | | | |
| 250-260 | - | - | | | | | 680R | 39pN330 | 22pN150 | | | | | 100R | C37 180p, C42 12p, C44 12p, C49 15p, C50 33p, C51 39p, C55 47p, C56 39p, C57 50p, C58 47p, C59 20p, C60 27p | | | | | | | | | | | |

Alle Spannungen gemessen gegen Masse
Gleichspannungen mit μ A Multizet ($R_i=100k\Omega/V$)
HF mit HF Millivoltmeter URV (Tastkopf ca. 2.5pF)
All voltages measured against ground. DC voltages
with μ A-Multizet ($R_i=100k\Omega/V$). RF with millivoltmeter
URV (probe approx. 2.5pF)



10.5 Stromlaufplan (HF-Teil) für Leiterplatte 3-896-3
Circuit diagram (RF-section) for p. c. board 3-896-3
SKM 4031-9, SKM 4031-90

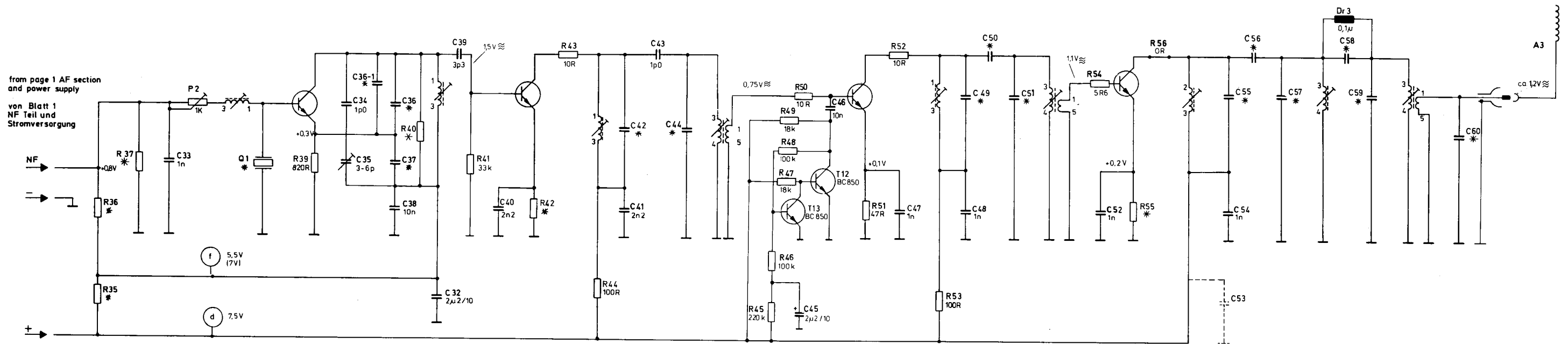
Oszillator
Oscillator

Verdoppler / Verdreifacher
Doublér / tripler

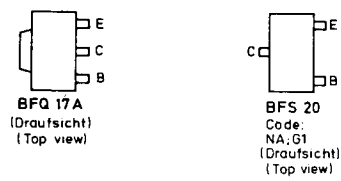
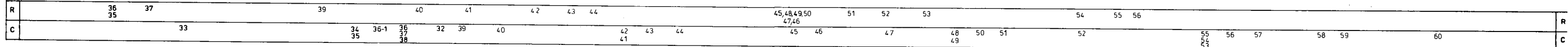
Verdoppler / Treiber
Doublér / Driver

Endstufe - Verdoppler
Final stage - Doublér

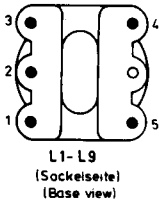
L1 * T9 BFS 20 L2 14-283-46R T10 BFS 20 L3 14-283-46F L4 43365 T11 BFS 20 L5 14-283-46 G L6 29258 T14 BFQ 17 L7 14-283-25B L8 14-283-26 L9 14-283-27



from page 1 AF section
and power supply
von Blatt 1
NF Teil und
Stromversorgung



Alle Spannungen gemessen gegen Masse
Gleichspannungen mit μA Multizet ($R_i = 100 k\Omega / V$)
HF mit HF Millivoltmeter URV (Tastkopf ca 2,5 pF)
All voltages measured against ground DC voltages
with μA -Multizet ($R_i = 100 k\Omega / V$) RF with millivoltmeter
URV (probe approx 2,5 pF)



| Frequenzbereich (MHz) Frequency ranges | * Bauteile / Components | | | | | | | | | | | | | | Frequenzbereich (MHz) Frequency ranges | | | | | | | | | | | | | | | |
|--|-------------------------|---------|------|-----|-----|------|-----------------------|---------|---------|-----|-----|-----|------------------------------------|------|--|-----------|------|-----|-----|-----|------|-----|-----|-----|-----|-----|-----|-----|---------|---------|
| | nur für SKM 4031 - 9 | | | | | | nur für SKM 4031 - 90 | | | | | | für SKM 4031 - 9 und SKM 4031 - 90 | | | | | | | | | | | | | | | | | |
| | C36 | C36-1 | R35 | R36 | R37 | R40 | R42 | C36 | C36-1 | R35 | R36 | R37 | R40 | R42 | $f_{0,1}$ | L1 | C37 | C42 | C44 | C49 | C50 | C51 | C55 | C56 | C57 | C58 | C59 | C60 | R55 | |
| 138-150 | 39pN330 | - | | | | 680R | | 33pN330 | 15pN150 | | | | | 100R | $f_{0,1}$ | 14-283-46 | 180p | 12p | 15p | 33p | 1p5 | 33p | 39p | 4p7 | 39p | 5p6 | 47p | 2p2 | 27R | 138-150 |
| 150-160 | 22pN470 | 12pN220 | | | | 680R | | 27pN470 | 12pN150 | | | | | 100R | f_s | H | 180p | 12p | 12p | 27p | 1p5 | 27p | 33p | 4p7 | 39p | 5p6 | 39p | 2p2 | 39R | 150-160 |
| 160-170 | 39pN330 | 27pN220 | | | | 680R | | 47pN330 | 22pN220 | | | | | 100R | f_s | J | 180p | 47p | 56p | 22p | 1p5 | 22p | 27p | 3p9 | 27p | 5p6 | 33p | 2p2 | 27R | 160-170 |
| 170-180 | 33pN220 | 22pN330 | | | | 680R | | 39pN330 | 18pN150 | | | | | 100R | f_s | M | 180p | 47p | 18p | 1p5 | 22p | 22p | 3p9 | 27p | 4p7 | 33p | - | 39R | 170-180 | |
| 180-190 | 27pN330 | 18pN150 | | | | 680R | | 39pN330 | 18pN150 | | | | | 100R | f_s | M | 180p | 39p | 47p | 18p | 1p5 | 18p | 22p | 3p3 | 22p | 4p7 | 27p | - | 39R | 180-190 |
| 190-200 | 39pN330 | - | 220R | 10k | 5k6 | 8k2 | 820R | 33pN330 | 15pN150 | 1k2 | 18k | 4k7 | | 150R | f_s | H | 180p | 39p | 39p | 15p | 1p0 | 15p | 18p | 3p3 | 22p | 3p9 | 22p | - | 39R | 190-200 |
| 200-210 | 33pN470 | - | | | | 820R | | 33pN470 | 10pN330 | | | | | 150R | f_s | J | 120p | 33p | 33p | 12p | 1p0 | 15p | 18p | 3p3 | 18p | 3p9 | 22p | - | 39R | 200-210 |
| 210-220 | 33pN470 | - | | | | 820R | | 39pN220 | - | | | | | 150R | f_s | J | 120p | 27p | 33p | 10p | 1p0 | 12p | 15p | 2p7 | 18p | 3p9 | 22p | - | 39R | 210-220 |
| 220-230 | 82pN220 | - | | | | 680R | | 47pN330 | 33pN150 | | | | | 100R | f_s | M | 270p | 27p | 27p | 10p | 0p47 | 12p | 12p | 2p2 | 15p | 2p7 | 18p | - | 18R | 220-230 |
| 230-240 | 39pN330 | 27pN150 | | | | 680R | | 39pN330 | 33pN150 | | | | | 100R | f_s | M | 270p | 22p | 27p | 10p | 0p47 | 10p | 12p | 2p2 | 15p | 2p7 | 18p | - | 18R | 230-240 |
| 240-250 | 68pN220 | - | | | | 680R | | 39pN330 | 27pN150 | | | | | 100R | f_s | M | 270p | 22p | 22p | 8p2 | 0p47 | 10p | 10p | 2p2 | 15p | 2p2 | 15p | - | 18R | 240-250 |
| 250-260 | - | - | | | | 680R | | 39pN330 | 22pN150 | | | | | 100R | f_s | M | 270p | 18p | 22p | 8p2 | 0p47 | 8p2 | 8p2 | 2p2 | 12p | 2p2 | 12p | - | 18R | 250-260 |

für LP 3-896-3

Bitte bei jeder Bestellung angeben: Artikelbezeichnung, Bestellnummer und Preis!
Please state designation, part-no. and price when ordering spare parts!

Printed in Germany

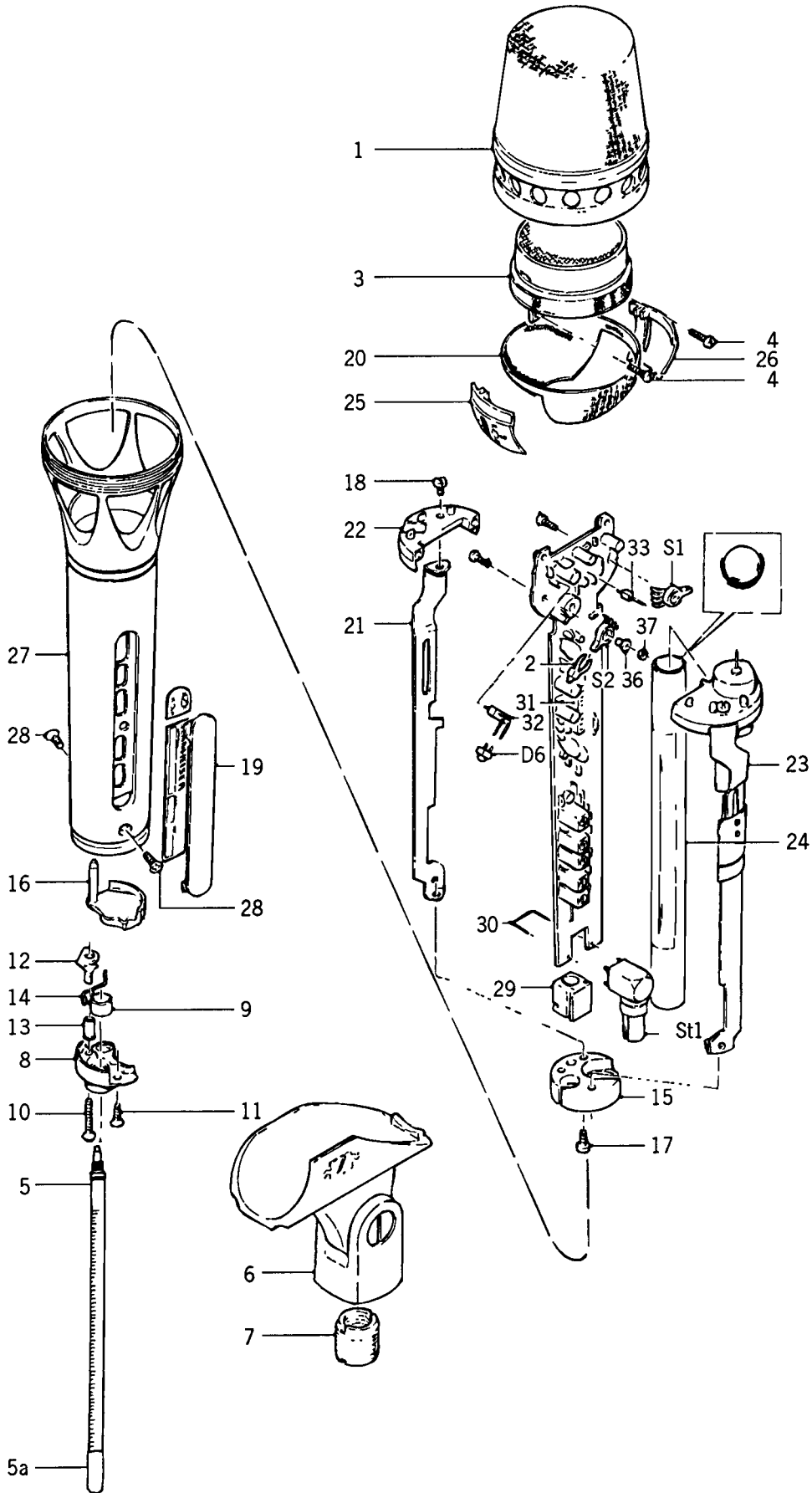
**ERSATZTEILE
SPARE PARTS**

**SKM 4031-9
SKM 4031-90**

Bitte bei jeder Bestellung angeben: Artikelbezeichnung, Bestellnummer und Preis!
Please state designation, part-no. and price when ordering spare parts!

Printed in Germany

Explosion



Bitte bei jeder Bestellung angeben: Artikelbezeichnung, Bestellnummer und Preis!
Please state designation, part-no. and price when ordering spare parts!

Printed in Germany

| Pos. | Bezeichnung | Designation | Bestell-Nr. Part no. | Preis-gr. Price |
|------|--|--|-------------------------|--------------------|
| 1 | Einsprachekorb, nickelfarben | Sound inlet basket, nickel-coloured | 20499 | 079 |
| 1a | Einsprachekorb, chromfarben | Sound inlet basket, chrome-coloured | 14206 | 079 |
| 1b | Einsprachekorb, schwarz | Sound inlet basket, black | 38994 | 079 |
| 2 | Schaltverlängerung | Switch extension | 19013 | 023 |
| 2a | Schlüssel | Switching tool | 26505 | 008 |
| 3 | Mikrofon | Microphone | 24108 | 091 |
| 4 | Zylinderschraube, 10 Stck., M 1,4 x 5 DIN 84 | Cylindrical screw, 10 pcs., M 1.4 x 5 DIN 84 | 22452 | 009 |
| 4a | Scheibe, 10 Stck., 1,5 DIN 433 | Washer, 10 pcs., 1.5 DIN 433 | 22656 | 009 |
| 5 | Wendelantenne* A 3 | Helical antenna* A 3 | 19653 | 066 |
| 5a | Abschlußkappe für Antenne | Cap for antenna | 19652 | 005 |
| 6 | Schnellwechsellklemme | Quick release clamp | 26072 | 053 |
| 7 | Reduziergewinde | Tread insert | 22134 | 018 |
| 8 | Abdeckung | Cover | 25678 | 018 |
| 9 | Ring für Antennenbuchse | Ring for antenna socket | 24374 | 008 |
| 10 | Senkschraube, schwarz, 10 Stck., M 2 x 16 DIN 966 | Countersunk screw, black, 10 pcs., M 2 x 16 DIN 966 | 28083 | 028 |
| 11 | Senkschraube, schwarz, 10 Stck., M 2 x 8 DIN 966 | Countersunk screw, black, 10 pcs., M 2 x 8 DIN 966 | 28084 | 028 |
| 12 | Kunststoffklinke | Plastic locking device | 24212 | 013 |
| 13 | Buchse | Socket | 24372 | 008 |
| 14 | Feder | Spring | 24427 | 016 |
| 15 | Chassis | Chassis | 24309 | 070 |
| 16 | Batteriedeckel | Battery cover | 28082 | 036 |
| 17 | Zylinderschraube, 10 Stck., M 2 x 6 DIN 84 | Cylindrical screw, 10 pcs., M 2 x 6 DIN 84 | 26398 | 008 |
| 18 | Zylinderschraube, 10 Stck., M 2 x 4 DIN 84 | Cylindrical screw, 10 pcs., M 2 x 4 DIN 84 | 22461 | 008 |
| 19 | Abdeckung für Typenschild | Cover for type plate | 26096 | 018 |
| 20 | Korb | Basket | 19012 | 077 |
| 20a | Korb, schwarz | Basket, black | 41819 | 077 |
| 21 | Chassisblech | Metal chassis sheet | 24251 | 021 |
| 22 | Chassisscheibe | Chassis washer | 24220 | 010 |
| 23 | Chassisscheibe mit Verriegelung | Chassis washer with locking device | 19011 | 034 |
| 24 | Rohr für Batterien | Battery tube | 28085 | 030 |
| 25 | Blende (On/Bat/Off) | Cover (On/Bat/Off) | 12938 | 014 |
| 25a | Blende (On/Bat/Off) schwarz | Cover (On/Bat/Off) black | 39917 | 014 |
| 26 | Blende (+ 10 dB ...) | Cover (+ 10 dB ...) | 12939 | 014 |
| 26a | Blende (+ 10 dB ...), schw. | Cover (+ 10 dB ...), black | 39920 | 014 |
| 27 | Griff, nickelfarben | Handle, nickel-coloured | 34357 | 086 |
| 27a | Griff, chromfarben | Handle, chrome-coloured | 37677 | 086 |
| 27b | Griff, schwarz | Handle, black | 29316 | 086 |
| 28 | Senkschraube, nickelfarben, 10 Stck., M 2 x 5 DIN 966 | Countersunk screw, nickel-coloured, 10 pcs., M 2 x 5 DIN 966 | 28081 | 023 |
| 28a | Senkschraube, chromfarben, 10 Stck., M 2 x 5 DIN 966 | Countersunk screw, chrome-coloured, 10 pcs., M 2 x 5 DIN 966 | 26215 | 023 |
| 28b | Senkschraube, schwarz, 10 Stck., M 2 x 5 DIN 966 | Countersunk screw, black, 10 pcs., M 2 x 5 DIN 966 | 28161 | 026 |
| 29 | Kontaktbuchse | Contact socket | 24336 | 026 |
| 30 | Kontaktfeder | Contact spring | 25697 | 011 |
| 31 | Stiftleiste zu IC3 für Leiterplatte 3-896 | Pin strip for IC 3 for p. c. board 3-896 | 24209 | 017 |
| 32 | Stiftleiste für LED | Pin strip for LED | 24208 | 016 |
| 33 | Stiftleiste für Leiterplatte 3-896 | Pin strip for p. c. board 3-896 | 24361 | 015 |
| 34 | Zylinderschraube, 10 Stck., M 1 x 3 DIN 84 | Cylindrical screw, 10 pcs., M 1 x 3 DIN 84 | 22449 | 009 |
| 35 | Zylinderschraube, 10 Stck., M 1 x 6 DIN 84 | Cylindrical screw, 10 pcs., M 1 x 6 DIN 84 | 24910 | 009 |
| 36 | Kunststoffsäule | Distance piece | 25963 | 010 |
| 37 | Sechskantmutter, 10 Stck., M 1 DIN 934 | Hexagonal nut, 10 pcs., M 1 DIN 934 | 22769 | 015 |
| 66 | Kennzeichnungssortiment, KEN 4031 | Designation set, KEN 4031 | 29677 | 025 |
| Bu4 | Kontaktbuchse für Leiterplatte 3-896-3 | Contact socket for p. c. board 3-896-3 | 24339 | 006 |
| Bu5 | Kontaktbuchse für Leiterplatte 3-896-3 | Contact socket for p. c. board 3-896-3 | 24339 | 006 |
| Bu6 | Kontaktbuchse für Leiterplatte 3-896-3 | Contact socket for p. c. board 3-896-3 | 24339 | 006 |
| Bu7 | Kontaktbuchse für Leiterplatte 3-896-3 | Contact socket for p. c. board 3-896-3 | 24339 | 006 |
| C1 | SMD-Kondensator/Capacitor (50 Stck./pcs.) | KERKO, 47 pF, 50 V, NPO, KEFQ 0805 | 19509 | 031 |
| C2 | Kondensator/Capacitor | TA-ELKO, 10 µF, 10 V, ERO ETPW2 | 24468 | 009 |
| C3 | Kondensator/Capacitor | TA-ELKO, 10 µF, 10 V, ERO ETPW2 | 24468 | 009 |
| C4 | Kondensator/Capacitor | TA-ELKO, 10 µF, 10 V, ERO ETPW2 | 24468 | 009 |
| C5 | SMD-Kondensator/Capacitor (50 Stck./pcs.) | KERKO, 100 pF, 50 V, NPO, KEFQ 0805 | 28692 | 031 |
| C6 | Kondensator/Capacitor | KERKO, 150 nF, 50 V, X7R, KEFQ 1808 | 29139 | 057 |
| C7 | Kondensator/Capacitor | KERKO, 150 nF, 50 V, X7R, KEFQ 1808 | 29139 | 057 |
| C8 | Kondensator/Capacitor | KERKO, 150 nF, 50 V, X7R, KEFQ 1808 | 29139 | 057 |
| C9 | SMD-Kondensator/Capacitor (50 Stck./pcs.), nur für/only for SKM 4031-9 | KERKO, 1 nF, 50 V, NPO, KEFQ 0805 | 19512 | 031 |

Bitte bei jeder Bestellung angeben: Artikelbezeichnung, Bestellnummer und Preis!
Please state designation, part-no. and price when ordering spare parts!

Printed in Germany

| | | | | |
|-------|--|--|-------|-----|
| C9 | SMD-Kondensator/Capacitor (50 Stck./pcs.), nur für/only for SKM 4031-90 | KERKO, 390 pF, 50 V, NPO, KEFQ 0805 | 29149 | 031 |
| C10 | SMD-Kondensator/Capacitor (50 Stck./pcs.), nur für/only for SKM 4031-9 | KERKO, 1 nF, 50 V, NPO, KEFQ 0805 | 19512 | 031 |
| C10 | SMD-Kondensator/Capacitor (50 Stck./pcs.), nur für/only for SKM 4031-90 | KERKO, 1 nF, 50 V, NPO, KEFQ 0805 | 19512 | 031 |
| C11 | Kondensator/Capacitor | TA-ELKO, 2,2 µF, 10 V, ROE ETUW3 | 24430 | 015 |
| C12 | Kondensator/Capacitor | TA-ELKO, 2,2 µF, 10 V, ROE ETUW3 | 24430 | 015 |
| C13 | Kondensator/Capacitor | TA-ELKO, 2,2 µF, 10 V, ROE ETUW3/ETPW0 | 40625 | 015 |
| C14 | Kondensator/Capacitor | TA-ELKO, 10 µF, 10 V, ERO ETPW2 | 24468 | 009 |
| C16 | Kondensator/Capacitor | TA-ELKO, 2,2 µF, 10 V, ROE ETUW3 | 24430 | 015 |
| C17 | Kondensator/Capacitor | TA-ELKO, 2,2 µF, 10 V, ROE ETUW3 | 24430 | 015 |
| C18 | Kondensator/Capacitor | TA-ELKO, 2,2 µF, 10 V, ROE ETUW3/ETPW0 | 40625 | 015 |
| C19 | SMD-Kondensator/Capacitor (50 Stck./pcs.) | KERKO, 18 nF, 50 V, X7R, KEFQ 0805 | 29151 | 031 |
| C20 | SMD-Kondensator/Capacitor (50 Stck./pcs.) | KERKO, 3,9 nF, 50 V, X7R, KEFQ 0805 | 29150 | 031 |
| C21 | SMD-Kondensator/Capacitor (50 Stck./pcs.) | KERKO, 1,5 nF, 50 V, X7R, KEFQ 0805 | 28819 | 031 |
| C22 | SMD-Kondensator/Capacitor (50 Stck./pcs.) | KERKO, 56 pF, 50 V, NPO, KEFQ 0805 | 29145 | 031 |
| C23 | SMD-Kondensator/Capacitor (50 Stck./pcs.) | KERKO, 2,2 nF, 50 V, X7R, KEFQ 0805 | 28693 | 031 |
| C24 | Kondensator/Capacitor | TA-ELKO, 33 µF, 10 V, ERO ETQW | 26048 | 015 |
| C25 | Kondensator/Capacitor | TA-ELKO, 10 µF, 10 V, ERO ETPW2 | 24468 | 009 |
| C26 | Kondensator/Capacitor | AL-ELKO, 47 µF, 10 V, ROE EKI | 24545 | 006 |
| C27 | Kondensator/Capacitor | TA-ELKO, 10 µF, 10 V, ERO ETPW2 | 24468 | 009 |
| C28 | SMD-Kondensator/Capacitor (50 Stck./pcs.) | KERKO, 120 pF, 50 V, NPO, KEFQ 0805 | 29118 | 031 |
| C29 | Kondensator/Capacitor | TA-ELKO, 33 µF, 10 V, ERO ETQW | 26048 | 015 |
| C30 | Kondensator/Capacitor | TA-ELKO, 33 µF, 10 V, ERO ETQW | 26048 | 015 |
| C31 | SMD-Kondensator/Capacitor (50 Stck./pcs.) | KERKO, 10 nF, 50 V, X7R, KEFQ 0805 | 17648 | 031 |
| C32 | Kondensator/Capacitor | TA-ELKO, 2,2 µF, 10 V, ROE ETUW3 | 24430 | 015 |
| C33 | SMD-Kondensator/Capacitor (50 Stck./pcs.), nur für/only for SKM 4031-9 | KERKO, 1 nF, 50 V, NPO, KEFQ 0805 | 19512 | 031 |
| C33 | SMD-Kondensator/Capacitor (50 Stck./pcs.), nur für/only for SKM 4031-90 | KERKO, 1 nF, 50 V, NPO, KEFQ 0805 | 19512 | 031 |
| C34 | SMD-Kondensator/Capacitor (50 Stck./pcs.) | KERKO, 1 pF, 50 V, NPO, KEFQ 0805 | 29014 | 031 |
| C35 | Kondensator/Capacitor | KER-Trimmer, 3/6 pF, N025 | 24616 | 031 |
| C36-1 | SMD-Kondensator/Capacitor (50 Stck./pcs.), nur für/only for SKM 4031-9 | KERKO, 12 pF, 50 V, N220, KEFQ 0805 | 33119 | 038 |
| C36-1 | SMD-Kondensator/Capacitor (50 Stck./pcs.), nur für/only for SKM 4031-9 | KERKO, 18 pF, 50 V, N150, KEFQ 0805 | 29576 | 038 |
| C36-1 | SMD-Kondensator/Capacitor (50 Stck./pcs.), nur für/only for SKM 4031-9 | KERKO, 22 pF, 50 V, N330, KEFQ 0805 | 33120 | 038 |
| C36 | SMD-Kondensator/Capacitor (50 Stck./pcs.), nur für/only for SKM 4031-9 | KERKO, 22 pF, 50 V, N470, KEFQ 0805 | 33117 | 038 |
| C36-1 | SMD-Kondensator/Capacitor (50 Stck./pcs.), nur für/only for SKM 4031-9 | KERKO, 27 pF, 50 V, N150, KEFQ 0805 | 33121 | 058 |
| C36-1 | SMD-Kondensator/Capacitor (50 Stck./pcs.), nur für/only for SKM 4031-9 | KERKO, 27 pF, 50 V, N220, KEFQ 0805 | 33012 | 038 |
| C36 | SMD-Kondensator/Capacitor (50 Stck./pcs.), nur für/only for SKM 4031-9 | KERKO, 27 pF, 50 V, N330, KEFQ 0805 | 33013 | 038 |
| C36 | SMD-Kondensator/Capacitor (50 Stck./pcs.), nur für/only for SKM 4031-9 | KERKO, 33 pF, 50 V, N220, KEFQ 0805 | 33014 | 034 |
| C36 | SMD-Kondensator/Capacitor (50 Stck./pcs.), nur für/only for SKM 4031-9 | KERKO, 33 pF, 50 V, N470, KEFQ 0805 | 33045 | 038 |
| C36 | SMD-Kondensator/Capacitor (50 Stck./pcs.), nur für/only for SKM 4031-9 | KERKO, 39 pF, 50 V, N330, KEFQ 0805 | 29563 | 035 |
| C36 | SMD-Kondensator/Capacitor (50 Stck./pcs.), nur für/only for SKM 4031-9 | KERKO, 68 pF, 50 V, N220, KEFQ 0805 | 33118 | 038 |
| C36 | SMD-Kondensator/Capacitor (50 Stck./pcs.), nur für/only for SKM 4031-9 | KERKO, 82 pF, 50 V, N220, KEFQ 0805 | 29154 | 037 |
| C36-1 | SMD-Kondensator/Capacitor (50 Stck./pcs.), nur für/only for SKM 4031-90 | KERKO, 10 pF, 50 V, N330, KEFQ 0805 | 32546 | 043 |
| C36-1 | SMD-Kondensator/Capacitor (50 Stck./pcs.), nur für/only for SKM 4031-90 | KERKO, 12 pF, 50 V, N150, KEFQ 0805 | 33125 | 038 |
| C36-1 | SMD-Kondensator/Capacitor (50 Stck./pcs.), nur für/only for SKM 4031-90 | KERKO, 15 pF, 50 V, N150, KEFQ 0805 | 29574 | 041 |
| C36-1 | SMD-Kondensator/Capacitor (50 Stck./pcs.), nur für/only for SKM 4031-90 | KERKO, 18 pF, 50 V, N150, KEFQ 0805 | 29576 | 038 |
| C36-1 | SMD-Kondensator/Capacitor (50 Stck./pcs.), nur für/only for SKM 4031-90 | KERKO, 22 pF, 50 V, N150, KEFQ 0805 | 29577 | 034 |
| C36-1 | SMD-Kondensator/Capacitor (50 Stck./pcs.), nur für/only for SKM 4031-90 | KERKO, 22 pF, 50 V, N220, KEFQ 0805 | 33126 | 038 |
| C36-1 | SMD-Kondensator/Capacitor (50 Stck./pcs.), nur für/only for SKM 4031-90 | KERKO, 27 pF, 50 V, N150, KEFQ 0805 | 33121 | 058 |

Bitte bei jeder Bestellung angeben: Artikelbezeichnung, Bestellnummer und Preis!
Please state designation, part-no. and price when ordering spare parts!

Printed in Germany

| | | | | |
|-------|--|-------------------------------------|-------|-----|
| C36 | SMD-Kondensator/Capacitor (50 Stck./pcs.), nur für/only for SKM 4031-90 | KERKO, 27 pF, 50 V, NPO, KEFQ 0805 | 33124 | 038 |
| C36-1 | SMD-Kondensator/Capacitor (50 Stck./pcs.), nur für/only for SKM 4031-90 | KERKO, 33 pF, 50 V, N150, KEFQ 0805 | 33127 | 031 |
| C36 | SMD-Kondensator/Capacitor (50 Stck./pcs.), nur für/only for SKM 4031-90 | KERKO, 33 pF, 50 V, N470, KEFQ 0805 | 33045 | 038 |
| C36 | SMD-Kondensator/Capacitor (50 Stck./pcs.), nur für/only for SKM 4031-90 | KERKO, 33 pF, 50 V, NPO, KEFQ 0805 | 29573 | 035 |
| C36 | SMD-Kondensator/Capacitor (50 Stck./pcs.), nur für/only for SKM 4031-90 | KERKO, 39 pF, 50 V, N220, KEFQ 0805 | 33015 | 035 |
| C36 | SMD-Kondensator/Capacitor (50 Stck./pcs.), nur für/only for SKM 4031-90 | KERKO, 39 pF, 50 V, N330, KEFQ 0805 | 29563 | 035 |
| C36 | SMD-Kondensator/Capacitor (50 Stck./pcs.), nur für/only for SKM 4031-90 | KERKO, 47 pF, 50 V, N330, KEFQ 0805 | 29155 | 035 |
| C37 | SMD-Kondensator/Capacitor (50 Stck./pcs.), nur für/only for SKM 4031-9 | KERKO, 120 pF, 50 V, NPO, KEFQ 0805 | 29118 | 031 |
| C37 | SMD-Kondensator/Capacitor (50 Stck./pcs.), nur für/only for SKM 4031-9 | KERKO, 180 pF, 50 V, NPO, KEFQ 0805 | 29564 | 044 |
| C37 | SMD-Kondensator/Capacitor (50 Stck./pcs.), nur für/only for SKM 4031-9 | KERKO, 270 pF, 50 V, NPO, KEFQ 0805 | 29148 | 031 |
| C37 | SMD-Kondensator/Capacitor (50 Stck./pcs.), nur für/only for SKM 4031-90 | KERKO, 120 pF, 50 V, NPO, KEFQ 0805 | 29118 | 031 |
| C37 | SMD-Kondensator/Capacitor (50 Stck./pcs.), nur für/only for SKM 4031-90 | KERKO, 180 pF, 50 V, NPO, KEFQ 0805 | 29564 | 044 |
| C37 | SMD-Kondensator/Capacitor (50 Stck./pcs.), nur für/only for SKM 4031-90 | KERKO, 270 pF, 50 V, NPO, KEFQ 0805 | 29148 | 031 |
| C38 | SMD-Kondensator/Capacitor (50 Stck./pcs.) | KERKO, 10 nF, 50 V, X7R, KEFQ 0805 | 17648 | 031 |
| C39 | SMD-Kondensator/Capacitor (50 Stck./pcs.) | KERKO, 3,3 pF, 50 V, NPO, KEFQ 0805 | 28834 | 031 |
| C40 | SMD-Kondensator/Capacitor (50 Stck./pcs.) | KERKO, 2,2 nF, 50 V, X7R, KEFQ 0805 | 28693 | 031 |
| C41 | SMD-Kondensator/Capacitor (50 Stck./pcs.) | KERKO, 2,2 nF, 50 V, X7R, KEFQ 0805 | 28693 | 031 |
| C42 | SMD-Kondensator/Capacitor (50 Stck./pcs.), nur für/only for SKM 4031-9 | KERKO, 12 pF, 50 V, NPO, KEFQ 0805 | 29141 | 031 |
| C42 | SMD-Kondensator/Capacitor (50 Stck./pcs.), nur für/only for SKM 4031-9 | KERKO, 18 pF, 50 V, NPO, KEFQ 0805 | 29143 | 031 |
| C42 | SMD-Kondensator/Capacitor (50 Stck./pcs.), nur für/only for SKM 4031-9 | KERKO, 22 pF, 50 V, NPO, KEFQ 0805 | 19584 | 031 |
| C42 | SMD-Kondensator/Capacitor (50 Stck./pcs.), nur für/only for SKM 4031-9 | KERKO, 27 pF, 50 V, NPO, KEFQ 0805 | 29111 | 031 |
| C42 | SMD-Kondensator/Capacitor (50 Stck./pcs.), nur für/only for SKM 4031-9 | KERKO, 33 pF, 50 V, NPO, KEFQ 0805 | 28816 | 031 |
| C42 | SMD-Kondensator/Capacitor (50 Stck./pcs.), nur für/only for SKM 4031-9 | KERKO, 39 pF, 50 V, NPO, KEFQ 0805 | 29144 | 031 |
| C42 | SMD-Kondensator/Capacitor (50 Stck./pcs.), nur für/only for SKM 4031-9 | KERKO, 47 pF, 50 V, NPO, KEFQ 0805 | 19509 | 031 |
| C42 | SMD-Kondensator/Capacitor (50 Stck./pcs.), nur für/only for SKM 4031-90 | KERKO, 12 pF, 50 V, NPO, KEFQ 0805 | 29141 | 031 |
| C42 | SMD-Kondensator/Capacitor (50 Stck./pcs.), nur für/only for SKM 4031-90 | KERKO, 18 pF, 50 V, NPO, KEFQ 0805 | 29143 | 031 |
| C42 | SMD-Kondensator/Capacitor (50 Stck./pcs.), nur für/only for SKM 4031-90 | KERKO, 22 pF, 50 V, NPO, KEFQ 0805 | 19584 | 031 |
| C42 | SMD-Kondensator/Capacitor (50 Stck./pcs.), nur für/only for SKM 4031-90 | KERKO, 27 pF, 50 V, NPO, KEFQ 0805 | 29111 | 031 |
| C42 | SMD-Kondensator/Capacitor (50 Stck./pcs.), nur für/only for SKM 4031-90 | KERKO, 33 pF, 50 V, NPO, KEFQ 0805 | 28816 | 031 |
| C42 | SMD-Kondensator/Capacitor (50 Stck./pcs.), nur für/only for SKM 4031-90 | KERKO, 39 pF, 50 V, NPO, KEFQ 0805 | 29144 | 031 |
| C42 | SMD-Kondensator/Capacitor (50 Stck./pcs.), nur für/only for SKM 4031-90 | KERKO, 47 pF, 50 V, NPO, KEFQ 0805 | 19509 | 031 |
| C43 | SMD-Kondensator/Capacitor (50 Stck./pcs.) | KERKO, 1 pF, 50 V, NPO, KEFQ 0805 | 29014 | 031 |
| C44 | SMD-Kondensator/Capacitor (50 Stck./pcs.), nur für/only for SKM 4031-9 | KERKO, 12 pF, 50 V, NPO, KEFQ 0805 | 29141 | 031 |
| C44 | SMD-Kondensator/Capacitor (50 Stck./pcs.), nur für/only for SKM 4031-9 | KERKO, 15 pF, 50 V, NPO, KEFQ 0805 | 29142 | 031 |
| C44 | SMD-Kondensator/Capacitor (50 Stck./pcs.), nur für/only for SKM 4031-9 | KERKO, 22 pF, 50 V, NPO, KEFQ 0805 | 19584 | 031 |
| C44 | SMD-Kondensator/Capacitor (50 Stck./pcs.), nur für/only for SKM 4031-9 | KERKO, 27 pF, 50 V, NPO, KEFQ 0805 | 29111 | 031 |
| C44 | SMD-Kondensator/Capacitor (50 Stck./pcs.), nur für/only for SKM 4031-9 | KERKO, 33 pF, 50 V, NPO, KEFQ 0805 | 28816 | 031 |
| C44 | SMD-Kondensator/Capacitor (50 Stck./pcs.), nur für/only for SKM 4031-9 | KERKO, 39 pF, 50 V, NPO, KEFQ 0805 | 29144 | 031 |

Bitte bei jeder Bestellung angeben: Artikelbezeichnung, Bestellnummer und Preis!
Please state designation, part-no. and price when ordering spare parts!

Printed in Germany

| | | | | |
|-----|--|--------------------------------------|-------|-----|
| C44 | SMD-Kondensator/Capacitor (50 Stck./pcs.), nur für/only for SKM 4031-9 | KERKO, 47 pF, 50 V, NPO, KEFQ 0805 | 19509 | 031 |
| C44 | SMD-Kondensator/Capacitor (50 Stck./pcs.), nur für/only for SKM 4031-9 | KERKO, 56 pF, 50 V, NPO, KEFQ 0805 | 29145 | 031 |
| C44 | SMD-Kondensator/Capacitor (50 Stck./pcs.), nur für/only for SKM 4031-90 | KERKO, 12 pF, 50 V, NPO, KEFQ 0805 | 29141 | 031 |
| C44 | SMD-Kondensator/Capacitor (50 Stck./pcs.), nur für/only for SKM 4031-90 | KERKO, 15 pF, 50 V, NPO, KEFQ 0805 | 29142 | 031 |
| C44 | SMD-Kondensator/Capacitor (50 Stck./pcs.), nur für/only for SKM 4031-90 | KERKO, 22 pF, 50 V, NPO, KEFQ 0805 | 19584 | 031 |
| C44 | SMD-Kondensator/Capacitor (50 Stck./pcs.), nur für/only for SKM 4031-90 | KERKO, 27 pF, 50 V, NPO, KEFQ 0805 | 29111 | 031 |
| C44 | SMD-Kondensator/Capacitor (50 Stck./pcs.), nur für/only for SKM 4031-90 | KERKO, 33 pF, 50 V, NPO, KEFQ 0805 | 28816 | 031 |
| C44 | SMD-Kondensator/Capacitor (50 Stck./pcs.), nur für/only for SKM 4031-90 | KERKO, 39 pF, 50 V, NPO, KEFQ 0805 | 29144 | 031 |
| C44 | SMD-Kondensator/Capacitor (50 Stck./pcs.), nur für/only for SKM 4031-90 | KERKO, 47 pF, 50 V, NPO, KEFQ 0805 | 19509 | 031 |
| C44 | SMD-Kondensator/Capacitor (50 Stck./pcs.), nur für/only for SKM 4031-90 | KERKO, 56 pF, 50 V, NPO, KEFQ 0805 | 29145 | 031 |
| C45 | Kondensator/Capacitor | TA-ELKO, 2,2 µF, 10 V, ROE ETUW3 | 24430 | 015 |
| C46 | SMD-Kondensator/Capacitor (50 Stck./pcs.) | KERKO, 10 nF, 50 V, X7R, KEFQ 0805 | 17648 | 031 |
| C47 | SMD-Kondensator/Capacitor (50 Stck./pcs.), nur für/only for SKM 4031-9 | KERKO, 1 nF, 50 V, NPO, KEFQ 0805 | 19512 | 031 |
| C47 | SMD-Kondensator/Capacitor (50 Stck./pcs.), nur für/only for SKM 4031-90 | KERKO, 1 nF, 50 V, NPO, KEFQ 0805 | 19512 | 031 |
| C48 | SMD-Kondensator/Capacitor (50 Stck./pcs.), nur für/only for SKM 4031-9 | KERKO, 1 nF, 50 V, NPO, KEFQ 0805 | 19512 | 031 |
| C48 | SMD-Kondensator/Capacitor (50 Stck./pcs.), nur für/only for SKM 4031-90 | KERKO, 1 nF, 50 V, NPO, KEFQ 0805 | 19512 | 031 |
| C49 | SMD-Kondensator/Capacitor (50 Stck./pcs.), nur für/only for SKM 4031-9 | KERKO, 8,2 pF, 50 V, NPO, KEFQ 0805 | 29565 | 031 |
| C49 | SMD-Kondensator/Capacitor (50 Stck./pcs.), nur für/only for SKM 4031-9 | KERKO, 10 pF, 50 V, NPO, KEFQ 0805 | 19617 | 031 |
| C49 | SMD-Kondensator/Capacitor (50 Stck./pcs.), nur für/only for SKM 4031-9 | KERKO, 12 pF, 50 V, NPO, KEFQ 0805 | 29141 | 031 |
| C49 | SMD-Kondensator/Capacitor (50 Stck./pcs.), nur für/only for SKM 4031-9 | KERKO, 15 pF, 50 V, NPO, KEFQ 0805 | 29142 | 031 |
| C49 | SMD-Kondensator/Capacitor (50 Stck./pcs.), nur für/only for SKM 4031-9 | KERKO, 18 pF, 50 V, NPO, KEFQ 0805 | 29143 | 031 |
| C49 | SMD-Kondensator/Capacitor (50 Stck./pcs.), nur für/only for SKM 4031-9 | KERKO, 22 pF, 50 V, NPO, KEFQ 0805 | 19584 | 031 |
| C49 | SMD-Kondensator/Capacitor (50 Stck./pcs.), nur für/only for SKM 4031-9 | KERKO, 27 pF, 50 V, NPO, KEFQ 0805 | 29111 | 031 |
| C49 | SMD-Kondensator/Capacitor (50 Stck./pcs.), nur für/only for SKM 4031-9 | KERKO, 33 pF, 50 V, NPO, KEFQ 0805 | 28816 | 031 |
| C49 | SMD-Kondensator/Capacitor (50 Stck./pcs.), nur für/only for SKM 4031-90 | KERKO, 8,2 pF, 50 V, NPO, KEFQ 0805 | 29565 | 031 |
| C49 | SMD-Kondensator/Capacitor (50 Stck./pcs.), nur für/only for SKM 4031-90 | KERKO, 10 pF, 50 V, NPO, KEFQ 0805 | 19617 | 031 |
| C49 | SMD-Kondensator/Capacitor (50 Stck./pcs.), nur für/only for SKM 4031-90 | KERKO, 12 pF, 50 V, NPO, KEFQ 0805 | 29141 | 031 |
| C49 | SMD-Kondensator/Capacitor (50 Stck./pcs.), nur für/only for SKM 4031-90 | KERKO, 15 pF, 50 V, NPO, KEFQ 0805 | 29142 | 031 |
| C49 | SMD-Kondensator/Capacitor (50 Stck./pcs.), nur für/only for SKM 4031-90 | KERKO, 18 pF, 50 V, NPO, KEFQ 0805 | 29143 | 031 |
| C49 | SMD-Kondensator/Capacitor (50 Stck./pcs.), nur für/only for SKM 4031-90 | KERKO, 22 pF, 50 V, NPO, KEFQ 0805 | 19584 | 031 |
| C49 | SMD-Kondensator/Capacitor (50 Stck./pcs.), nur für/only for SKM 4031-90 | KERKO, 27 pF, 50 V, NPO, KEFQ 0805 | 29111 | 031 |
| C49 | SMD-Kondensator/Capacitor (50 Stck./pcs.), nur für/only for SKM 4031-90 | KERKO, 33 pF, 50 V, NPO, KEFQ 0805 | 28816 | 031 |
| C50 | SMD-Kondensator/Capacitor (50 Stck./pcs.), nur für/only for SKM 4031-9 | KERKO, 0,47 pF, 50 V, NPO, KEFQ 0805 | 34523 | 036 |
| C50 | SMD-Kondensator/Capacitor (50 Stck./pcs.), nur für/only for SKM 4031-9 | KERKO, 1 pF, 50 V, NPO, KEFQ 0805 | 29014 | 031 |
| C50 | SMD-Kondensator/Capacitor (50 Stck./pcs.), nur für/only for SKM 4031-9 | KERKO, 1,5 pF, 50 V, NPO, KEFQ 0805 | 29012 | 031 |
| C50 | SMD-Kondensator/Capacitor (50 Stck./pcs.), nur für/only for SKM 4031-90 | KERKO, 0,47 pF, 50 V, NPO, KEFQ 0805 | 34523 | 036 |

Bitte bei jeder Bestellung angeben: Artikelbezeichnung, Bestellnummer und Preis!
Please state designation, part-no. and price when ordering spare parts!

Printed in Germany

| | | | | |
|-----|--|-------------------------------------|-------|-----|
| C50 | SMD-Kondensator/Capacitor (50 Stck./pcs.), nur für/only for SKM 4031-90 | KERKO, 1 pF, 50 V, NPO, KEFQ 0805 | 29014 | 031 |
| C50 | SMD-Kondensator/Capacitor (50 Stck./pcs.), nur für/only for SKM 4031-90 | KERKO, 1,5 pF, 50 V, NPO, KEFQ 0805 | 29012 | 031 |
| C51 | SMD-Kondensator/Capacitor (50 Stck./pcs.), nur für/only for SKM 4031-9 | KERKO, 8,2 pF, 50 V, NPO, KEFQ 0805 | 29565 | 031 |
| C51 | SMD-Kondensator/Capacitor (50 Stck./pcs.), nur für/only for SKM 4031-9 | KERKO, 10 pF, 50 V, NPO, KEFQ 0805 | 19617 | 031 |
| C51 | SMD-Kondensator/Capacitor (50 Stck./pcs.), nur für/only for SKM 4031-9 | KERKO, 12 pF, 50 V, NPO, KEFQ 0805 | 29141 | 031 |
| C51 | SMD-Kondensator/Capacitor (50 Stck./pcs.), nur für/only for SKM 4031-9 | KERKO, 15 pF, 50 V, NPO, KEFQ 0805 | 29142 | 031 |
| C51 | SMD-Kondensator/Capacitor (50 Stck./pcs.), nur für/only for SKM 4031-9 | KERKO, 18 pF, 50 V, NPO, KEFQ 0805 | 29143 | 031 |
| C51 | SMD-Kondensator/Capacitor (50 Stck./pcs.), nur für/only for SKM 4031-9 | KERKO, 22 pF, 50 V, NPO, KEFQ 0805 | 19584 | 031 |
| C51 | SMD-Kondensator/Capacitor (50 Stck./pcs.), nur für/only for SKM 4031-9 | KERKO, 27 pF, 50 V, NPO, KEFQ 0805 | 29111 | 031 |
| C51 | SMD-Kondensator/Capacitor (50 Stck./pcs.), nur für/only for SKM 4031-9 | KERKO, 33 pF, 50 V, NPO, KEFQ 0805 | 28816 | 031 |
| C51 | SMD-Kondensator/Capacitor (50 Stck./pcs.), nur für/only for SKM 4031-90 | KERKO, 8,2 pF, 50 V, NPO, KEFQ 0805 | 29565 | 031 |
| C51 | SMD-Kondensator/Capacitor (50 Stck./pcs.), nur für/only for SKM 4031-90 | KERKO, 10 pF, 50 V, NPO, KEFQ 0805 | 19617 | 031 |
| C51 | SMD-Kondensator/Capacitor (50 Stck./pcs.), nur für/only for SKM 4031-90 | KERKO, 12 pF, 50 V, NPO, KEFQ 0805 | 29141 | 031 |
| C51 | SMD-Kondensator/Capacitor (50 Stck./pcs.), nur für/only for SKM 4031-90 | KERKO, 15 pF, 50 V, NPO, KEFQ 0805 | 29142 | 031 |
| C51 | SMD-Kondensator/Capacitor (50 Stck./pcs.), nur für/only for SKM 4031-90 | KERKO, 18 pF, 50 V, NPO, KEFQ 0805 | 29143 | 031 |
| C51 | SMD-Kondensator/Capacitor (50 Stck./pcs.), nur für/only for SKM 4031-90 | KERKO, 22 pF, 50 V, NPO, KEFQ 0805 | 19584 | 031 |
| C51 | SMD-Kondensator/Capacitor (50 Stck./pcs.), nur für/only for SKM 4031-90 | KERKO, 27 pF, 50 V, NPO, KEFQ 0805 | 29111 | 031 |
| C51 | SMD-Kondensator/Capacitor (50 Stck./pcs.), nur für/only for SKM 4031-90 | KERKO, 33 pF, 50 V, NPO, KEFQ 0805 | 28816 | 031 |
| C52 | SMD-Kondensator/Capacitor (50 Stck./pcs.), nur für/only for SKM 4031-9 | KERKO, 1 nF, 50 V, NPO, KEFQ 0805 | 19512 | 031 |
| C52 | SMD-Kondensator/Capacitor (50 Stck./pcs.), nur für/only for SKM 4031-90 | KERKO, 1 nF, 50 V, NPO, KEFQ 0805 | 19512 | 031 |
| C54 | SMD-Kondensator/Capacitor (50 Stck./pcs.), nur für/only for SKM 4031-9 | KERKO, 1 nF, 50 V, NPO, KEFQ 0805 | 19512 | 031 |
| C54 | SMD-Kondensator/Capacitor (50 Stck./pcs.), nur für/only for SKM 4031-90 | KERKO, 1 nF, 50 V, NPO, KEFQ 0805 | 19512 | 031 |
| C55 | SMD-Kondensator/Capacitor (50 Stck./pcs.), nur für/only for SKM 4031-9 | KERKO, 8,2 pF, 50 V, NPO, KEFQ 0805 | 29565 | 031 |
| C55 | SMD-Kondensator/Capacitor (50 Stck./pcs.), nur für/only for SKM 4031-9 | KERKO, 10 pF, 50 V, NPO, KEFQ 0805 | 19617 | 031 |
| C55 | SMD-Kondensator/Capacitor (50 Stck./pcs.), nur für/only for SKM 4031-9 | KERKO, 12 pF, 50 V, NPO, KEFQ 0805 | 29141 | 031 |
| C55 | SMD-Kondensator/Capacitor (50 Stck./pcs.), nur für/only for SKM 4031-9 | KERKO, 15 pF, 50 V, NPO, KEFQ 0805 | 29142 | 031 |
| C55 | SMD-Kondensator/Capacitor (50 Stck./pcs.), nur für/only for SKM 4031-9 | KERKO, 18 pF, 50 V, NPO, KEFQ 0805 | 29143 | 031 |
| C55 | SMD-Kondensator/Capacitor (50 Stck./pcs.), nur für/only for SKM 4031-9 | KERKO, 22 pF, 50 V, NPO, KEFQ 0805 | 19584 | 031 |
| C55 | SMD-Kondensator/Capacitor (50 Stck./pcs.), nur für/only for SKM 4031-9 | KERKO, 27 pF, 50 V, NPO, KEFQ 0805 | 29111 | 031 |
| C55 | SMD-Kondensator/Capacitor (50 Stck./pcs.), nur für/only for SKM 4031-9 | KERKO, 33 pF, 50 V, NPO, KEFQ 0805 | 28816 | 031 |
| C55 | SMD-Kondensator/Capacitor (50 Stck./pcs.), nur für/only for SKM 4031-9 | KERKO, 39 pF, 50 V, NPO, KEFQ 0805 | 29144 | 031 |
| C55 | SMD-Kondensator/Capacitor (50 Stck./pcs.), nur für/only for SKM 4031-90 | KERKO, 8,2 pF, 50 V, NPO, KEFQ 0805 | 29565 | 031 |
| C55 | SMD-Kondensator/Capacitor (50 Stck./pcs.), nur für/only for SKM 4031-90 | KERKO, 10 pF, 50 V, NPO, KEFQ 0805 | 19617 | 031 |
| C55 | SMD-Kondensator/Capacitor (50 Stck./pcs.), nur für/only for SKM 4031-90 | KERKO, 12 pF, 50 V, NPO, KEFQ 0805 | 29141 | 031 |
| C55 | SMD-Kondensator/Capacitor (50 Stck./pcs.), nur für/only for SKM 4031-90 | KERKO, 15 pF, 50 V, NPO, KEFQ 0805 | 29142 | 031 |

Bitte bei jeder Bestellung angeben: Artikelbezeichnung, Bestellnummer und Preis!
Please state designation, part-no. and price when ordering spare parts!

Printed in Germany

| | | | | |
|-----|--|-------------------------------------|-------|-----|
| C55 | SMD-Kondensator/Capacitor (50 Stck./pcs.), nur für/only for SKM 4031-90 | KERKO, 18 pF, 50 V, NPO, KEFQ 0805 | 29143 | 031 |
| C55 | SMD-Kondensator/Capacitor (50 Stck./pcs.), nur für/only for SKM 4031-90 | KERKO, 22 pF, 50 V, NPO, KEFQ 0805 | 19584 | 031 |
| C55 | SMD-Kondensator/Capacitor (50 Stck./pcs.), nur für/only for SKM 4031-90 | KERKO, 27 pF, 50 V, NPO, KEFQ 0805 | 29111 | 031 |
| C55 | SMD-Kondensator/Capacitor (50 Stck./pcs.), nur für/only for SKM 4031-90 | KERKO, 33 pF, 50 V, NPO, KEFQ 0805 | 28816 | 031 |
| C55 | SMD-Kondensator/Capacitor (50 Stck./pcs.), nur für/only for SKM 4031-90 | KERKO, 39 pF, 50 V, NPO, KEFQ 0805 | 29144 | 031 |
| C56 | SMD-Kondensator/Capacitor (50 Stck./pcs.), nur für/only for SKM 4031-9 | KERKO, 2,2 pF, 50 V, NPO, KEFQ 0805 | 29011 | 031 |
| C56 | SMD-Kondensator/Capacitor (50 Stck./pcs.), nur für/only for SKM 4031-9 | KERKO, 2,7 pF, 50 V, NPO, KEFQ 0805 | 29476 | 031 |
| C56 | SMD-Kondensator/Capacitor (50 Stck./pcs.), nur für/only for SKM 4031-9 | KERKO, 3,3 pF, 50 V, NPO, KEFQ 0805 | 28834 | 031 |
| C56 | SMD-Kondensator/Capacitor (50 Stck./pcs.), nur für/only for SKM 4031-9 | KERKO, 3,9 pF, 50 V, NPO, KEFQ 0805 | 29140 | 031 |
| C56 | SMD-Kondensator/Capacitor (50 Stck./pcs.), nur für/only for SKM 4031-9 | KERKO, 4,7 pF, 50 V, NPO, KEFQ 0805 | 17941 | 031 |
| C56 | SMD-Kondensator/Capacitor (50 Stck./pcs.), nur für/only for SKM 4031-90 | KERKO, 2,2 pF, 50 V, NPO, KEFQ 0805 | 29011 | 031 |
| C56 | SMD-Kondensator/Capacitor (50 Stck./pcs.), nur für/only for SKM 4031-90 | KERKO, 2,7 pF, 50 V, NPO, KEFQ 0805 | 29476 | 031 |
| C56 | SMD-Kondensator/Capacitor (50 Stck./pcs.), nur für/only for SKM 4031-90 | KERKO, 3,3 pF, 50 V, NPO, KEFQ 0805 | 28834 | 031 |
| C56 | SMD-Kondensator/Capacitor (50 Stck./pcs.), nur für/only for SKM 4031-90 | KERKO, 3,9 pF, 50 V, NPO, KEFQ 0805 | 29140 | 031 |
| C56 | SMD-Kondensator/Capacitor (50 Stck./pcs.), nur für/only for SKM 4031-90 | KERKO, 4,7 pF, 50 V, NPO, KEFQ 0805 | 17941 | 031 |
| C57 | SMD-Kondensator/Capacitor (50 Stck./pcs.), nur für/only for SKM 4031-9 | KERKO, 12 pF, 50 V, NPO, KEFQ 0805 | 29141 | 031 |
| C57 | SMD-Kondensator/Capacitor (50 Stck./pcs.), nur für/only for SKM 4031-9 | KERKO, 15 pF, 50 V, NPO, KEFQ 0805 | 29142 | 031 |
| C57 | SMD-Kondensator/Capacitor (50 Stck./pcs.), nur für/only for SKM 4031-9 | KERKO, 18 pF, 50 V, NPO, KEFQ 0805 | 29143 | 031 |
| C57 | SMD-Kondensator/Capacitor (50 Stck./pcs.), nur für/only for SKM 4031-9 | KERKO, 22 pF, 50 V, NPO, KEFQ 0805 | 19584 | 031 |
| C57 | SMD-Kondensator/Capacitor (50 Stck./pcs.), nur für/only for SKM 4031-9 | KERKO, 27 pF, 50 V, NPO, KEFQ 0805 | 29111 | 031 |
| C57 | SMD-Kondensator/Capacitor (50 Stck./pcs.), nur für/only for SKM 4031-9 | KERKO, 39 pF, 50 V, NPO, KEFQ 0805 | 29144 | 031 |
| C57 | SMD-Kondensator/Capacitor (50 Stck./pcs.), nur für/only for SKM 4031-90 | KERKO, 12 pF, 50 V, NPO, KEFQ 0805 | 29141 | 031 |
| C57 | SMD-Kondensator/Capacitor (50 Stck./pcs.), nur für/only for SKM 4031-90 | KERKO, 15 pF, 50 V, NPO, KEFQ 0805 | 29142 | 031 |
| C57 | SMD-Kondensator/Capacitor (50 Stck./pcs.), nur für/only for SKM 4031-90 | KERKO, 18 pF, 50 V, NPO, KEFQ 0805 | 29143 | 031 |
| C57 | SMD-Kondensator/Capacitor (50 Stck./pcs.), nur für/only for SKM 4031-90 | KERKO, 22 pF, 50 V, NPO, KEFQ 0805 | 19584 | 031 |
| C57 | SMD-Kondensator/Capacitor (50 Stck./pcs.), nur für/only for SKM 4031-90 | KERKO, 27 pF, 50 V, NPO, KEFQ 0805 | 29111 | 031 |
| C57 | SMD-Kondensator/Capacitor (50 Stck./pcs.), nur für/only for SKM 4031-90 | KERKO, 39 pF, 50 V, NPO, KEFQ 0805 | 29144 | 031 |
| C58 | SMD-Kondensator/Capacitor (50 Stck./pcs.), nur für/only for SKM 4031-9 | KERKO, 2,2 pF, 50 V, NPO, KEFQ 0805 | 29011 | 031 |
| C58 | SMD-Kondensator/Capacitor (50 Stck./pcs.), nur für/only for SKM 4031-9 | KERKO, 2,7 pF, 50 V, NPO, KEFQ 0805 | 29476 | 031 |
| C58 | SMD-Kondensator/Capacitor (50 Stck./pcs.), nur für/only for SKM 4031-9 | KERKO, 3,9 pF, 50 V, NPO, KEFQ 0805 | 29140 | 031 |
| C58 | SMD-Kondensator/Capacitor (50 Stck./pcs.), nur für/only for SKM 4031-9 | KERKO, 4,7 pF, 50 V, NPO, KEFQ 0805 | 17941 | 031 |
| C58 | SMD-Kondensator/Capacitor (50 Stck./pcs.), nur für/only for SKM 4031-9 | KERKO, 5,6 pF, 50 V, NPO, KEFQ 0805 | 29402 | 044 |
| C58 | SMD-Kondensator/Capacitor (50 Stck./pcs.), nur für/only for SKM 4031-90 | KERKO, 2,2 pF, 50 V, NPO, KEFQ 0805 | 29011 | 031 |
| C58 | SMD-Kondensator/Capacitor (50 Stck./pcs.), nur für/only for SKM 4031-90 | KERKO, 2,7 pF, 50 V, NPO, KEFQ 0805 | 29476 | 031 |
| C58 | SMD-Kondensator/Capacitor (50 Stck./pcs.), nur für/only for SKM 4031-90 | KERKO, 3,9 pF, 50 V, NPO, KEFQ 0805 | 29140 | 031 |

Bitte bei jeder Bestellung angeben: Artikelbezeichnung, Bestellnummer und Preis!
Please state designation, part-no. and price when ordering spare parts!

Printed in Germany

| | | | | |
|-----|--|---|-------|-----|
| C58 | SMD-Kondensator/Capacitor (50 Stck./pcs.), nur für/only for SKM 4031-90 | KERKO, 4,7 pF, 50 V, NPO, KEFQ 0805 | 17941 | 031 |
| C58 | SMD-Kondensator/Capacitor (50 Stck./pcs.), nur für/only for SKM 4031-90 | KERKO, 5,6 pF, 50 V, NPO, KEFQ 0805 | 29402 | 044 |
| C59 | SMD-Kondensator/Capacitor (50 Stck./pcs.), nur für/only for SKM 4031-9 | KERKO, 12 pF, 50 V, NPO, KEFQ 0805 | 29141 | 031 |
| C59 | SMD-Kondensator/Capacitor (50 Stck./pcs.), nur für/only for SKM 4031-9 | KERKO, 15 pF, 50 V, NPO, KEFQ 0805 | 29142 | 031 |
| C59 | SMD-Kondensator/Capacitor (50 Stck./pcs.), nur für/only for SKM 4031-9 | KERKO, 18 pF, 50 V, NPO, KEFQ 0805 | 29143 | 031 |
| C59 | SMD-Kondensator/Capacitor (50 Stck./pcs.), nur für/only for SKM 4031-9 | KERKO, 22 pF, 50 V, NPO, KEFQ 0805 | 19584 | 031 |
| C59 | SMD-Kondensator/Capacitor (50 Stck./pcs.), nur für/only for SKM 4031-9 | KERKO, 27 pF, 50 V, NPO, KEFQ 0805 | 29111 | 031 |
| C59 | SMD-Kondensator/Capacitor (50 Stck./pcs.), nur für/only for SKM 4031-9 | KERKO, 33 pF, 50 V, NPO, KEFQ 0805 | 28816 | 031 |
| C59 | SMD-Kondensator/Capacitor (50 Stck./pcs.), nur für/only for SKM 4031-9 | KERKO, 39 pF, 50 V, NPO, KEFQ 0805 | 29144 | 031 |
| C59 | SMD-Kondensator/Capacitor (50 Stck./pcs.), nur für/only for SKM 4031-9 | KERKO, 47 pF, 50 V, NPO, KEFQ 0805 | 19509 | 031 |
| C59 | SMD-Kondensator/Capacitor (50 Stck./pcs.), nur für/only for SKM 4031-90 | KERKO, 12 pF, 50 V, NPO, KEFQ 0805 | 29141 | 031 |
| C59 | SMD-Kondensator/Capacitor (50 Stck./pcs.), nur für/only for SKM 4031-90 | KERKO, 15 pF, 50 V, NPO, KEFQ 0805 | 29142 | 031 |
| C59 | SMD-Kondensator/Capacitor (50 Stck./pcs.), nur für/only for SKM 4031-90 | KERKO, 18 pF, 50 V, NPO, KEFQ 0805 | 29143 | 031 |
| C59 | SMD-Kondensator/Capacitor (50 Stck./pcs.), nur für/only for SKM 4031-90 | KERKO, 22 pF, 50 V, NPO, KEFQ 0805 | 19584 | 031 |
| C59 | SMD-Kondensator/Capacitor (50 Stck./pcs.), nur für/only for SKM 4031-90 | KERKO, 27 pF, 50 V, NPO, KEFQ 0805 | 29111 | 031 |
| C59 | SMD-Kondensator/Capacitor (50 Stck./pcs.), nur für/only for SKM 4031-90 | KERKO, 33 pF, 50 V, NPO, KEFQ 0805 | 28816 | 031 |
| C59 | SMD-Kondensator/Capacitor (50 Stck./pcs.), nur für/only for SKM 4031-90 | KERKO, 39 pF, 50 V, NPO, KEFQ 0805 | 29144 | 031 |
| C59 | SMD-Kondensator/Capacitor (50 Stck./pcs.), nur für/only for SKM 4031-90 | KERKO, 47 pF, 50 V, NPO, KEFQ 0805 | 19509 | 031 |
| C60 | SMD-Kondensator/Capacitor (50 Stck./pcs.) | KERKO, 2,2 pF, 50 V, NPO, KEFQ 0805 | 29011 | 031 |
| D1 | Halbleiter/Semiconductor | Diode, BAT 85 | 16276 | 010 |
| D2 | Halbleiter/Semiconductor | Diode, AA 143 | 23505 | 012 |
| D3 | Halbleiter/Semiconductor | Diode, 1 N 4148 | 23561 | 004 |
| D4 | Halbleiter/Semiconductor | Diode, BAT 85 | 16276 | 010 |
| D5 | Halbleiter/Semiconductor | Z-Diode, ZPD 6,8 | 25838 | 005 |
| D6 | LED, grün | LED, green | 25736 | 010 |
| D7 | Halbleiter/Semiconductor | Diode, 1 N 4148 | 23561 | 004 |
| Dr1 | Festinduktivität, 39 µH | Fixed inductance, 39 µH | 23582 | 018 |
| Dr3 | Festinduktivität, 100 nH, für Leiterplatte 3-896-3 | Fixed inductance, 100 nH, for p. c. board 3-896-3 | 33115 | 014 |
| IC1 | Mikrofonverstärker | Microphone amplifier | 21478 | 015 |
| IC2 | IC TAA 765 G | IC TAA 765 G | 29285 | 024 |
| IC3 | IC NE 570 N | IC NE 570 N | 25111 | 049 |
| L1 | HF-Spule für Leiterplatte 3-896, 138-200 MHz | RF-coil for p. c. board 3-896, 138-200 MHz | 29267 | 032 |
| L1 | HF-Spule für Leiterplatte 3-896, 200-210 MHz | RF-coil for p. c. board 3-896, 200-210 MHz | 29556 | 025 |
| L1 | HF-Spule für Leiterplatte 3-896, 210-220 MHz | RF-coil for p. c. board 3-896, 210-220 MHz | 29557 | 025 |
| L1 | HF-Spule für Leiterplatte 3-896, 220-230 MHz | RF-coil for p. c. board 3-896, 220-230 MHz | 29558 | 025 |
| L1 | HF-Spule für Leiterplatte 3-896, 230-240 MHz | RF-coil for p. c. board 3-896, 230-240 MHz | 29559 | 029 |
| L1 | HF-Spule für Leiterplatte 3-896, 240-260 MHz | RF-coil for p. c. board 3-896, 240-260 MHz | 29267 | 032 |
| L1 | HF-Spule für Leiterplatte 3-896-3, 138-150 MHz | RF-coil for p. c. board 3-896-3, 138-150 MHz | 29267 | 032 |
| L1 | HF-Spule für Leiterplatte 3-896-3, 150-160 MHz | RF-coil for p. c. board 3-896-3, 150-160 MHz | 29556 | 025 |
| L1 | HF-Spule für Leiterplatte 3-896-3, 160-170 MHz | RF-coil for p. c. board 3-896-3, 160-170 MHz | 29559 | 029 |
| L1 | HF-Spule für Leiterplatte 3-896-3, 170-180 MHz | RF-coil for p. c. board 3-896-3, 170-180 MHz | 29559 | 029 |
| L1 | HF-Spule für Leiterplatte 3-896-3, 180-190 MHz | RF-coil for p. c. board 3-896-3, 180-190 MHz | 29559 | 029 |
| L1 | HF-Spule für Leiterplatte 3-896-3, 190-200 MHz | RF-coil for p. c. board 3-896-3, 190-200 MHz | 29267 | 032 |
| L1 | HF-Spule für Leiterplatte 3-896-3, 200-210 MHz | RF-coil for p. c. board 3-896-3, 200-210 MHz | 29556 | 025 |
| L1 | HF-Spule für Leiterplatte 3-896-3, 210-220 MHz | RF-coil for p. c. board 3-896-3, 210-220 MHz | 29556 | 025 |
| L1 | HF-Spule für Leiterplatte 3-896-3, 220-230 MHz | RF-coil for p. c. board 3-896-3, 220-230 MHz | 29559 | 029 |
| L1 | HF-Spule für Leiterplatte 3-896-3, 230-240 MHz | RF-coil for p. c. board 3-896-3, 230-240 MHz | 29559 | 029 |
| L1 | HF-Spule für Leiterplatte 3-896-3, 240-250 MHz | RF-coil for p. c. board 3-896-3, 240-250 MHz | 29559 | 029 |
| L1 | HF-Spule für Leiterplatte 3-896-3, 250-260 MHz | RF-coil for p. c. board 3-896-3, 250-260 MHz | 29559 | 029 |
| L2 | HF-Spule für Leiterplatte 3-896 | RF-coil for p. c. board 3-896 | 29252 | 031 |
| L2 | HF-Spule für Leiterplatte 3-896-3 | RF-coil for p. c. board 3-896-3 | 34520 | 029 |
| L3 | HF-Spule | RF-coil | 29265 | 024 |
| L4 | HF-Spule | RF-coil | 43365 | 034 |

Bitte bei jeder Bestellung angeben: Artikelbezeichnung, Bestellnummer und Preis!
Please state designation, part-no. and price when ordering spare parts!

Printed in Germany

| | | | | |
|-----|--|--|-------|-----|
| L5 | HF-Spule | RF-coil | 29266 | 024 |
| L6 | HF-Spule | RF-coil | 29258 | 029 |
| L7 | HF-Spule für Leiterplatte 3-896 | RF-coil for p. c. board 3-896 | 16910 | 029 |
| L7 | HF-Spule für Leiterplatte 3-896-3 | RF-coil for p. c. board 3-896-3 | 29555 | 028 |
| L8 | HF-Spule | RF-coil | 16885 | 028 |
| L9 | HF-Spule für Leiterplatte 3-896-3 | RF-coil for p. c. board 3-896-3 | 16886 | 036 |
| L9 | HF-Spule für Leiterplatte 3-896, 138-240 MHz | RF-coil for p. c. board 3-896, 138-240 MHz | 16910 | 029 |
| L9 | HF-Spule für Leiterplatte 3-896, 240-260 MHz | RF-coil for p. c. board 3-896, 240-260 MHz | 29555 | 028 |
| P1 | Trimmwiderstand, 4,7 k Ω | Potentiometer, 4.7 k Ω | 29284 | 024 |
| P2 | Trimmwiderstand, 1 k Ω | Potentiometer, 1 k Ω | 29286 | 028 |
| Q1 | Quarz fq = fs : 6, 138-160 MHz | Crystal fq = fs : 6, 138-160 MHz | 16864 | 071 |
| Q1 | Quarz fq = fs : 8, 160-220 MHz | Crystal fq = fs : 8, 160-220 MHz | 16884 | 071 |
| Q1 | Quarz fq = fs : 12, 220-260 MHz | Crystal fq = fs : 12, 220-260 MHz | 29483 | 071 |
| R1 | SMD-Widerstand/Resistor (50 Stck./pcs.), nur für/only for SKM 4031-9 | 8,2 k Ω , 5 %, 0805 | 29102 | 031 |
| R1 | SMD-Widerstand/Resistor (50 Stck./pcs.), nur für/only for SKM 4031-90 | 8,2 k Ω , 5 %, 0805 | 29102 | 031 |
| R2 | SMD-Widerstand/Resistor (50 Stck./pcs.) | 6,8 k Ω , 5 %, 0805 | 29120 | 031 |
| R3 | SMD-Widerstand/Resistor (50 Stck./pcs.) | 1 k Ω , 5 %, 0805 | 29096 | 031 |
| R4 | SMD-Widerstand/Resistor (50 Stck./pcs.), nur für/only for SKM 4031-9 | 5,6 k Ω , 5 %, 0805 | 29101 | 031 |
| R4 | SMD-Widerstand/Resistor (50 Stck./pcs.), nur für/only for SKM 4031-90 | 5,6 k Ω , 5 %, 0805 | 29101 | 031 |
| R5 | SMD-Widerstand/Resistor (50 Stck./pcs.) | 100 k Ω , 5 %, 0805 | 29170 | 031 |
| R6 | SMD-Widerstand/Resistor (50 Stck./pcs.) | 82 k Ω , 5 %, 0805 | 29169 | 031 |
| R7 | SMD-Widerstand/Resistor (50 Stck./pcs.) | 82 k Ω , 5 %, 0805 | 29169 | 031 |
| R8 | SMD-Widerstand/Resistor (50 Stck./pcs.) | 33 k Ω , 5 %, 0805 | 29121 | 031 |
| R9 | SMD-Widerstand/Resistor (50 Stck./pcs.), nur für/only for SKM 4031-9 | 3,3 k Ω , 5 %, 0805 | 29098 | 031 |
| R9 | SMD-Widerstand/Resistor (50 Stck./pcs.), nur für/only for SKM 4031-90 | 3,3 k Ω , 5 %, 0805 | 29098 | 031 |
| R10 | SMD-Widerstand/Resistor (50 Stck./pcs.), nur für/only for SKM 4031-9 | 10 k Ω , 5 %, 0805 | 29103 | 031 |
| R10 | SMD-Widerstand/Resistor (50 Stck./pcs.), nur für/only for SKM 4031-90 | 10 k Ω , 5 %, 0805 | 29103 | 031 |
| R11 | SMD-Widerstand/Resistor (50 Stck./pcs.) | 2,7 k Ω , 5 %, 0805 | 29119 | 031 |
| R12 | SMD-Widerstand/Resistor (50 Stck./pcs.) | 100 k Ω , 5 %, 0805 | 29170 | 031 |
| R13 | SMD-Widerstand/Resistor (50 Stck./pcs.) | 100 k Ω , 5 %, 0805 | 29170 | 031 |
| R14 | SMD-Widerstand/Resistor (50 Stck./pcs.), nur für/only for SKM 4031-9 | 4,7 k Ω , 5 %, 0805 | 29100 | 031 |
| R14 | SMD-Widerstand/Resistor (50 Stck./pcs.), nur für/only for SKM 4031-90 | 4,7 k Ω , 5 %, 0805 | 29100 | 031 |
| R15 | SMD-Widerstand/Resistor (50 Stck./pcs.) | 100 k Ω , 5 %, 0805 | 29170 | 031 |
| R16 | SMD-Widerstand/Resistor (50 Stck./pcs.), nur für/only for SKM 4031-9 | 10 k Ω , 5 %, 0805 | 29103 | 031 |
| R16 | SMD-Widerstand/Resistor (50 Stck./pcs.), nur für/only for SKM 4031-90 | 10 k Ω , 5 %, 0805 | 29103 | 031 |
| R17 | SMD-Widerstand/Resistor (50 Stck./pcs.), nur für/only for SKM 4031-9 | 10 k Ω , 5 %, 0805 | 29103 | 031 |
| R17 | SMD-Widerstand/Resistor (50 Stck./pcs.), nur für/only for SKM 4031-90 | 10 k Ω , 5 %, 0805 | 29103 | 031 |
| R18 | SMD-Widerstand/Resistor (50 Stck./pcs.), nur für/only for SKM 4031-9 | 39 k Ω , 5 %, 0805 | 29106 | 031 |
| R18 | SMD-Widerstand/Resistor (50 Stck./pcs.), nur für/only for SKM 4031-90 | 39 k Ω , 5 %, 0805 | 29106 | 031 |
| R19 | SMD-Widerstand/Resistor (50 Stck./pcs.) | 22 k Ω , 5 %, 0805 | 29167 | 031 |
| R20 | SMD-Widerstand/Resistor (50 Stck./pcs.) | 15 k Ω , 5 %, 0805 | 29165 | 031 |
| R21 | SMD-Widerstand/Resistor (50 Stck./pcs.), nur für/only for SKM 4031-9 | 4,7 k Ω , 5 %, 0805 | 29100 | 031 |
| R21 | SMD-Widerstand/Resistor (50 Stck./pcs.), nur für/only for SKM 4031-90 | 4,7 k Ω , 5 %, 0805 | 29100 | 031 |
| R22 | SMD-Widerstand/Resistor (50 Stck./pcs.) | 560 Ω , 5 %, 0805 | 29162 | 031 |
| R23 | SMD-Widerstand/Resistor (50 Stck./pcs.), nur für/only for SKM 4031-9 | 3,3 k Ω , 5 %, 0805 | 29098 | 031 |
| R23 | SMD-Widerstand/Resistor (50 Stck./pcs.), nur für/only for SKM 4031-90 | 1,8 k Ω , 5 %, 0805 | 29164 | 031 |
| R24 | SMD-Widerstand/Resistor (50 Stck./pcs.), nur für/only for SKM 4031-9 | 27 k Ω , 5 %, 0805 | 29105 | 031 |
| R24 | SMD-Widerstand/Resistor (50 Stck./pcs.), nur für/only for SKM 4031-90 | 18 k Ω , 5 %, 0805 | 29166 | 031 |

Bitte bei jeder Bestellung angeben: Artikelbezeichnung, Bestellnummer und Preis!
Please state designation, part-no. and price when ordering spare parts!

Printed in Germany

| | | | | |
|-----|--|----------------------------|-------|-----|
| R25 | SMD-Widerstand/Resistor (50 Stck./pcs.), nur für/only for SKM 4031-9 | 68 k Ω , 5 %, 0805 | 29168 | 031 |
| R25 | SMD-Widerstand/Resistor (50 Stck./pcs.), nur für/only for SKM 4031-90 | 39 k Ω , 5 %, 0805 | 29106 | 031 |
| R26 | SMD-Widerstand/Resistor (50 Stck./pcs.) | 2,2 k Ω , 5 %, 0805 | 29097 | 031 |
| R27 | SMD-Widerstand/Resistor (50 Stck./pcs.) | 220 k Ω , 5 %, 0805 | 29122 | 031 |
| R28 | SMD-Widerstand/Resistor (50 Stck./pcs.) | 56 k Ω , 5 %, 0805 | 29108 | 031 |
| R29 | SMD-Widerstand/Resistor (50 Stck./pcs.), nur für/only for SKM 4031-9 | 27 k Ω , 5 %, 0805 | 29105 | 031 |
| R29 | SMD-Widerstand/Resistor (50 Stck./pcs.), nur für/only for SKM 4031-90 | 27 k Ω , 5 %, 0805 | 29105 | 031 |
| R30 | SMD-Widerstand/Resistor (50 Stck./pcs.) | 47 k Ω , 5 %, 0805 | 29107 | 031 |
| R31 | SMD-Widerstand/Resistor (50 Stck./pcs.), nur für/only for SKM 4031-9 | 27 k Ω , 5 %, 0805 | 29105 | 031 |
| R31 | SMD-Widerstand/Resistor (50 Stck./pcs.), nur für/only for SKM 4031-90 | 27 k Ω , 5 %, 0805 | 29105 | 031 |
| R32 | SMD-Widerstand/Resistor (50 Stck./pcs.) | 6,8 k Ω , 5 %, 0805 | 29120 | 031 |
| R33 | SMD-Widerstand/Resistor (50 Stck./pcs.) | 220 k Ω , 5 %, 0805 | 29122 | 031 |
| R34 | SMD-Widerstand/Resistor (50 Stck./pcs.) | 100 Ω , 5 %, 0805 | 29091 | 031 |
| R35 | SMD-Widerstand/Resistor (50 Stck./pcs.), nur für/only for SKM 4031-9 | 220 Ω , 5 %, 0805 | 29092 | 031 |
| R35 | SMD-Widerstand/Resistor (50 Stck./pcs.), nur für/only for SKM 4031-90 | 1,2 k Ω , 5 %, 0805 | 29984 | 031 |
| R36 | SMD-Widerstand/Resistor (50 Stck./pcs.), nur für/only for SKM 4031-9 | 10 k Ω , 5 %, 0805 | 29103 | 031 |
| R36 | SMD-Widerstand/Resistor (50 Stck./pcs.), nur für/only for SKM 4031-90 | 18 k Ω , 5 %, 0805 | 29166 | 031 |
| R37 | SMD-Widerstand/Resistor (50 Stck./pcs.), nur für/only for SKM 4031-9 | 5,6 k Ω , 5 %, 0805 | 29101 | 031 |
| R37 | SMD-Widerstand/Resistor (50 Stck./pcs.), nur für/only for SKM 4031-90 | 4,7 k Ω , 5 %, 0805 | 29100 | 031 |
| R39 | SMD-Widerstand/Resistor (50 Stck./pcs.) | 820 Ω , 5 %, 0805 | 29560 | 031 |
| R40 | SMD-Widerstand/Resistor (50 Stck./pcs.), nur für/only for SKM 4031-9 | 8,2 k Ω , 5 %, 0805 | 29102 | 031 |
| R41 | SMD-Widerstand/Resistor (50 Stck./pcs.) | 33 k Ω , 5 %, 0805 | 29121 | 031 |
| R42 | SMD-Widerstand/Resistor (50 Stck./pcs.), nur für/only for SKM 4031-9 | 680 Ω , 5 %, 0805 | 29095 | 031 |
| R42 | SMD-Widerstand/Resistor (50 Stck./pcs.), nur für/only for SKM 4031-90 | 820 Ω , 5 %, 0805 | 29560 | 031 |
| R42 | SMD-Widerstand/Resistor (50 Stck./pcs.), nur für/only for SKM 4031-90 | 100 Ω , 5 %, 0805 | 29091 | 031 |
| R42 | SMD-Widerstand/Resistor (50 Stck./pcs.), nur für/only for SKM 4031-90 | 150 Ω , 5 %, 0805 | 32110 | 031 |
| R43 | SMD-Widerstand/Resistor (50 Stck./pcs.) | 10 Ω , 5 %, 0805 | 29088 | 031 |
| R44 | SMD-Widerstand/Resistor (50 Stck./pcs.) | 100 Ω , 5 %, 0805 | 29091 | 031 |
| R45 | SMD-Widerstand/Resistor (50 Stck./pcs.) | 220 k Ω , 5 %, 0805 | 29122 | 031 |
| R46 | SMD-Widerstand/Resistor (50 Stck./pcs.) | 100 k Ω , 5 %, 0805 | 29170 | 031 |
| R47 | SMD-Widerstand/Resistor (50 Stck./pcs.), nur für/only for SKM 4031-9 | 18 k Ω , 5 %, 0805 | 29166 | 031 |
| R47 | SMD-Widerstand/Resistor (50 Stck./pcs.), nur für/only for SKM 4031-90 | 18 k Ω , 5 %, 0805 | 29166 | 031 |
| R48 | SMD-Widerstand/Resistor (50 Stck./pcs.) | 100 k Ω , 5 %, 0805 | 29170 | 031 |
| R49 | SMD-Widerstand/Resistor (50 Stck./pcs.), nur für/only for SKM 4031-9 | 18 k Ω , 5 %, 0805 | 29166 | 031 |
| R49 | SMD-Widerstand/Resistor (50 Stck./pcs.), nur für/only for SKM 4031-90 | 18 k Ω , 5 %, 0805 | 29166 | 031 |
| R50 | SMD-Widerstand/Resistor (50 Stck./pcs.) | 10 Ω , 5 %, 0805 | 29088 | 031 |
| R51 | SMD-Widerstand/Resistor (50 Stck./pcs.) | 47 Ω , 5 %, 0805 | 29159 | 031 |
| R52 | SMD-Widerstand/Resistor (50 Stck./pcs.) | 10 Ω , 5 %, 0805 | 29088 | 031 |
| R53 | SMD-Widerstand/Resistor (50 Stck./pcs.) | 100 Ω , 5 %, 0805 | 29091 | 031 |
| R54 | SMD-Widerstand/Resistor (50 Stck./pcs.) | 5,6 Ω , 5 %, 0805 | 33114 | 031 |
| R55 | SMD-Widerstand/Resistor (50 Stck./pcs.), nur für/only for SKM 4031-9 | 18 Ω , 5 %, 0805 | 33031 | 031 |
| R55 | SMD-Widerstand/Resistor (50 Stck./pcs.), nur für/only for SKM 4031-90 | 27 Ω , 5 %, 0805 | 33134 | 031 |
| R55 | SMD-Widerstand/Resistor (50 Stck./pcs.), nur für/only for SKM 4031-9 | 39 Ω , 5 %, 0805 | 33116 | 031 |
| R55 | SMD-Widerstand/Resistor (50 Stck./pcs.), nur für/only for SKM 4031-90 | 18 Ω , 5 %, 0805 | 33031 | 031 |
| R55 | SMD-Widerstand/Resistor (50 Stck./pcs.), nur für/only for SKM 4031-90 | 27 Ω , 5 %, 0805 | 33134 | 031 |

Bitte bei jeder Bestellung angeben: Artikelbezeichnung, Bestellnummer und Preis!
Please state designation, part-no. and price when ordering spare parts!

Printed in Germany

| | | | | |
|-----|--|---------------------------|-------|-----|
| R55 | SMD-Widerstand/Resistor (50 Stck./pcs.), nur für/only for SKM 4031-90 | 39 Ω , 5 %, 0805 | 33116 | 031 |
| R56 | SMD-Widerstand/Resistor (50 Stck./pcs.) | 0 Ω , 0805 | 33113 | 031 |
| S1 | Schalter | Switch | 28107 | 056 |
| S2 | Schalter | Switch | 28107 | 056 |
| S3 | Schiebeschalter | Slide switch | 26581 | 023 |
| St1 | Antennenbuchse | Antenna socket | 24203 | 046 |
| T1 | Halbleiter/Semiconductor | SMD-Trans., BC850B, SOT23 | 32467 | 004 |
| T2 | Halbleiter/Semiconductor | SMD-Trans., BC860B, SOT23 | 32468 | 004 |
| T3 | Halbleiter/Semiconductor | SMD-Trans., BC850B, SOT23 | 32467 | 004 |
| T4 | Halbleiter/Semiconductor | SMD-Trans., BC860B, SOT23 | 32468 | 004 |
| T5 | Halbleiter/Semiconductor | SMD-Trans., BC850B, SOT23 | 32467 | 004 |
| T6 | Halbleiter/Semiconductor | SMD-Trans., BC850B, SOT23 | 32467 | 004 |
| T7 | Halbleiter/Semiconductor, nur für/only for SKM 4031-9 | Transistor, ZTX 650 | 23492 | 013 |
| T8 | Halbleiter/Semiconductor | SMD-Trans., BC860B, SOT23 | 32468 | 004 |
| T9 | Halbleiter/Semiconductor | SMD-Trans., BFS20, SOT23 | 24134 | 013 |
| T10 | Halbleiter/Semiconductor | SMD-Trans., BFS20, SOT23 | 24134 | 013 |
| T11 | Halbleiter/Semiconductor | SMD-Trans., BFS20, SOT23 | 24134 | 013 |
| T12 | Halbleiter/Semiconductor | SMD-Trans., BC850B, SOT23 | 32467 | 004 |
| T13 | Halbleiter/Semiconductor | SMD-Trans., BC850B, SOT23 | 32467 | 004 |
| T14 | Halbleiter/Semiconductor | SMD-Trans., BFQ17, SOT89 | 24109 | 029 |
| Tr1 | Transformator | Transformer | 24501 | 043 |