

Ta Sennheiser, Postfach 100264, 30892 Wedemark
 (05130) 6000

Ausgabe Etc

0911 / 533333

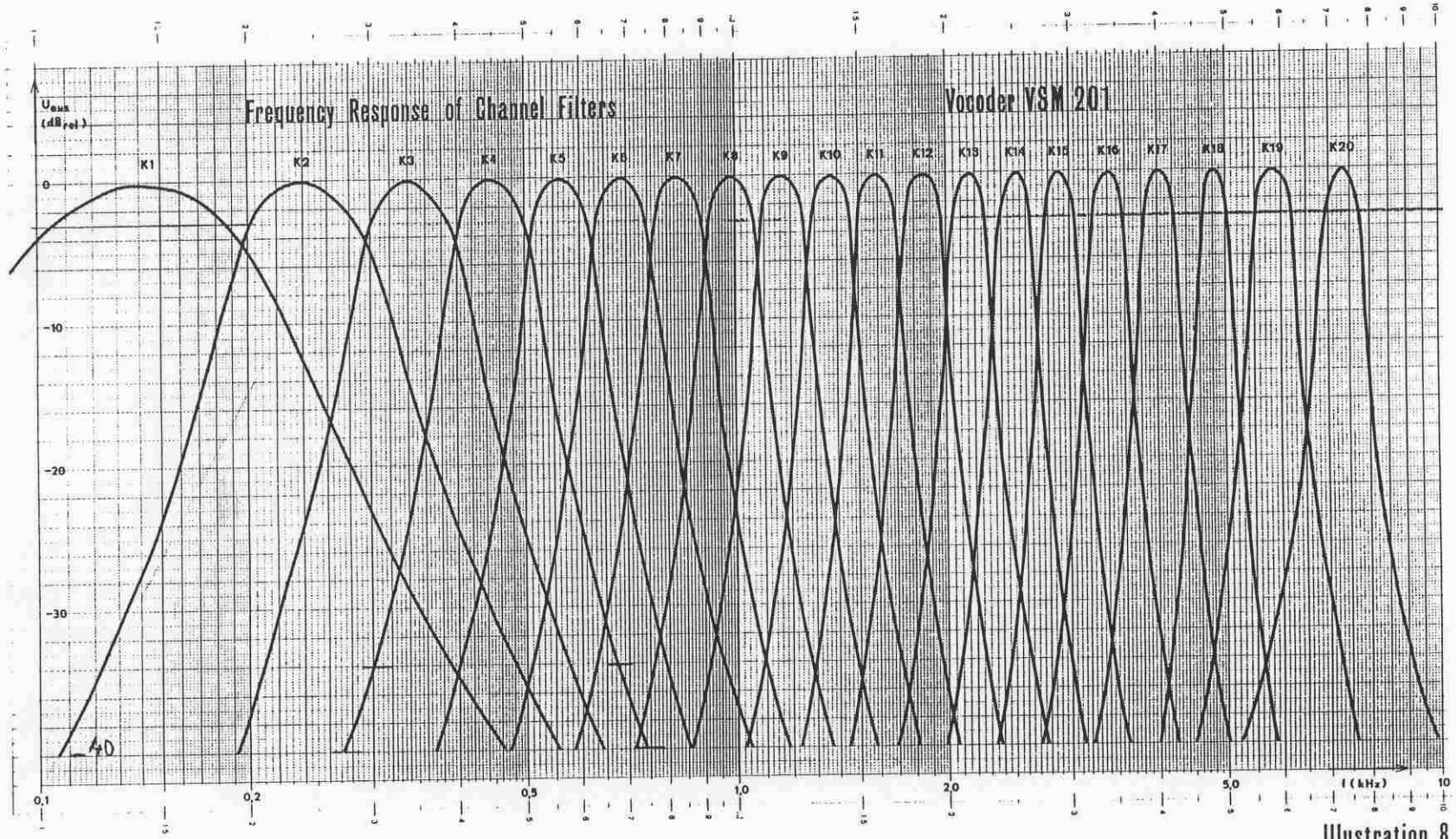
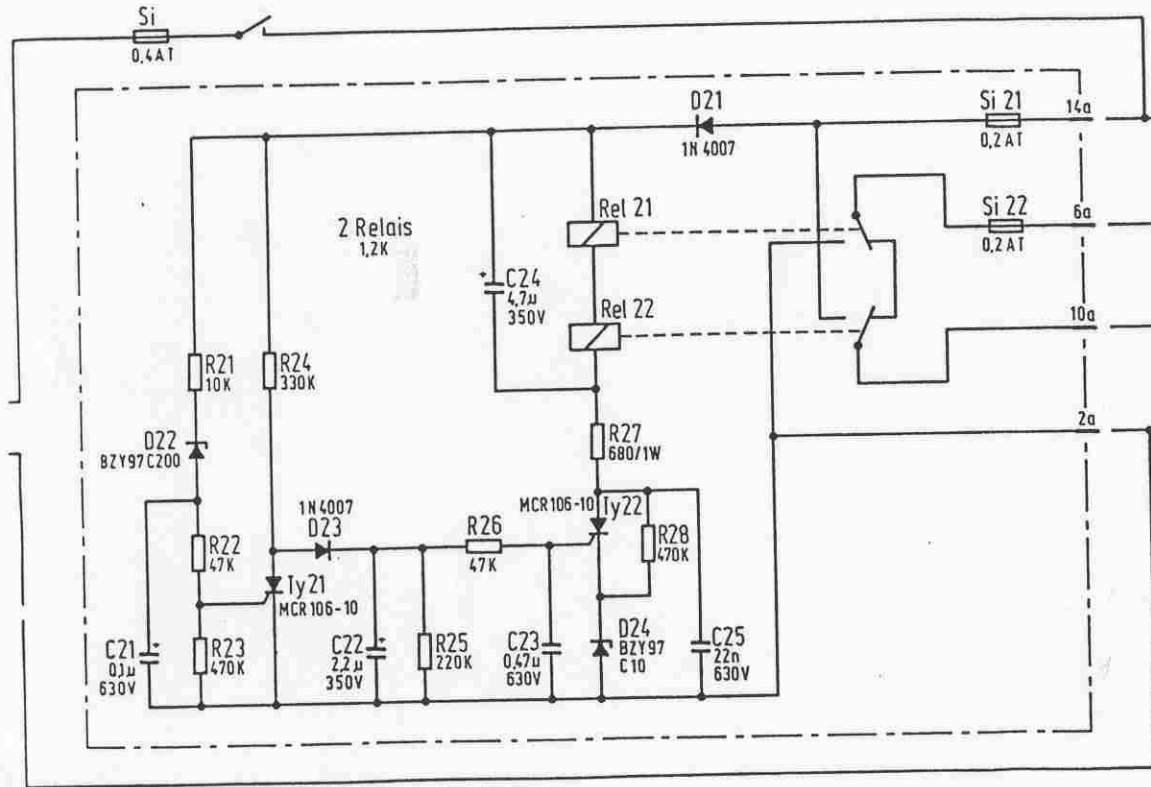


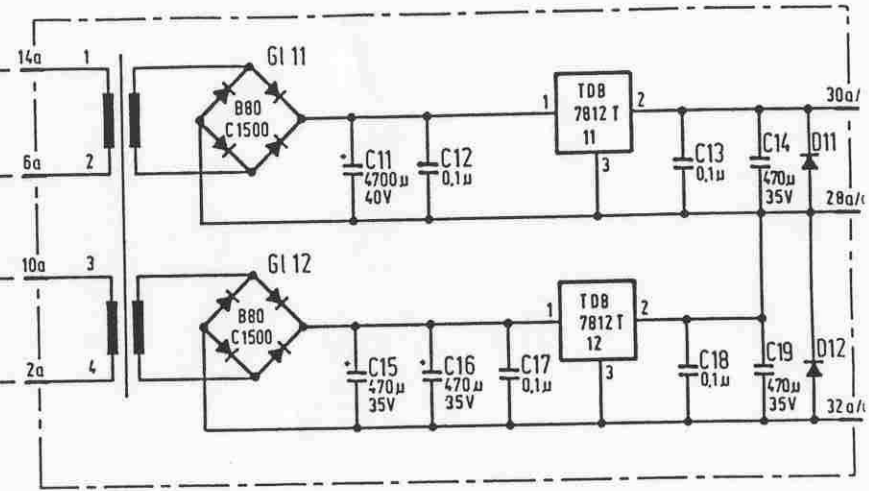
Illustration 8

Automatische Netzspannungsumschaltung



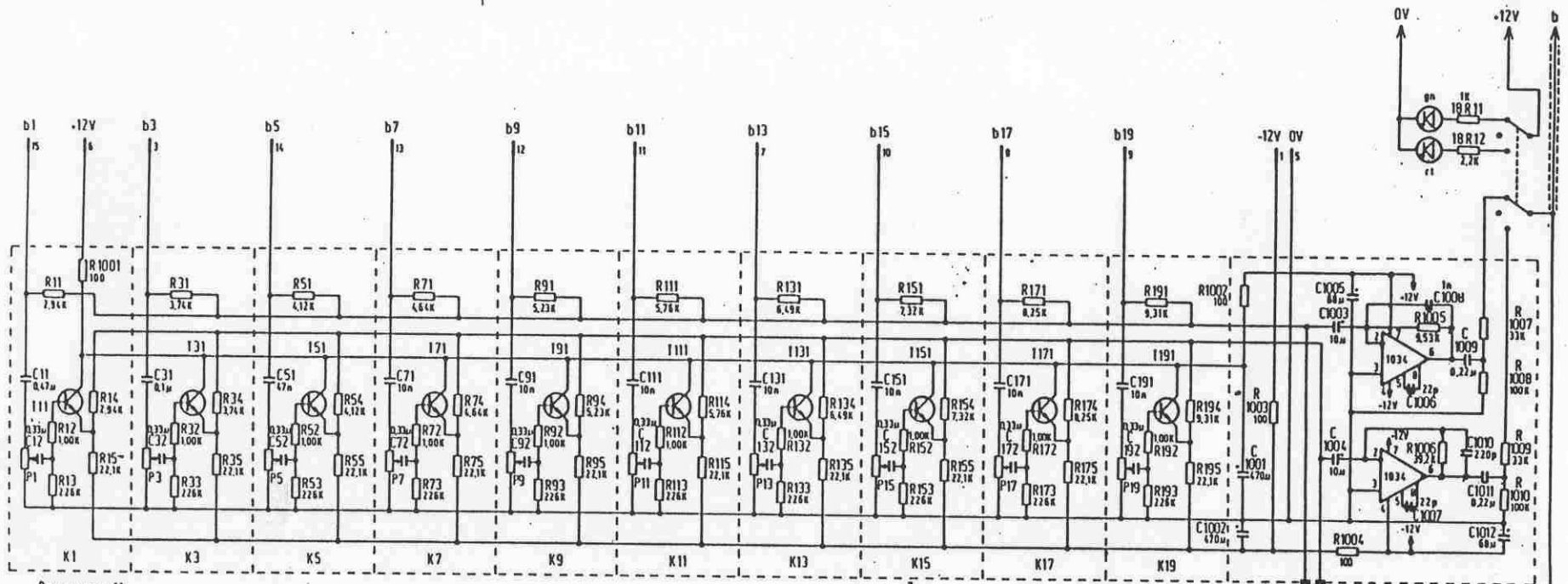
B 114

Netzteil

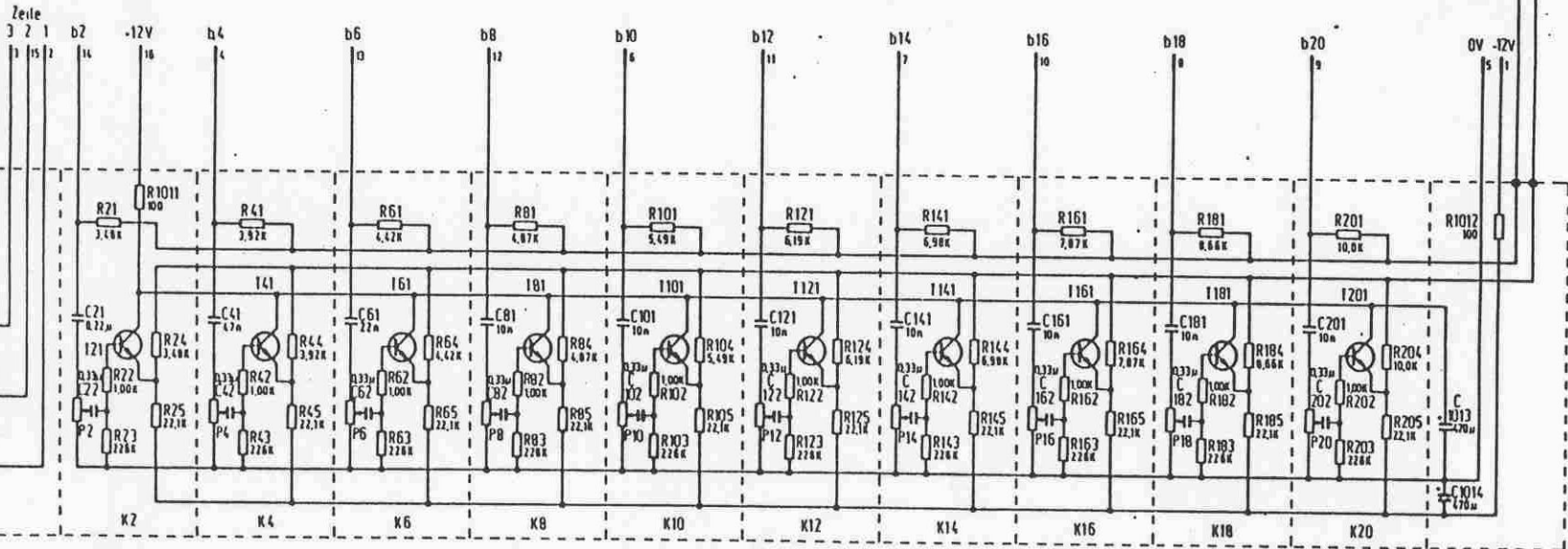


D11, D12 : 1N 4001

B 113



Baugruppe 11



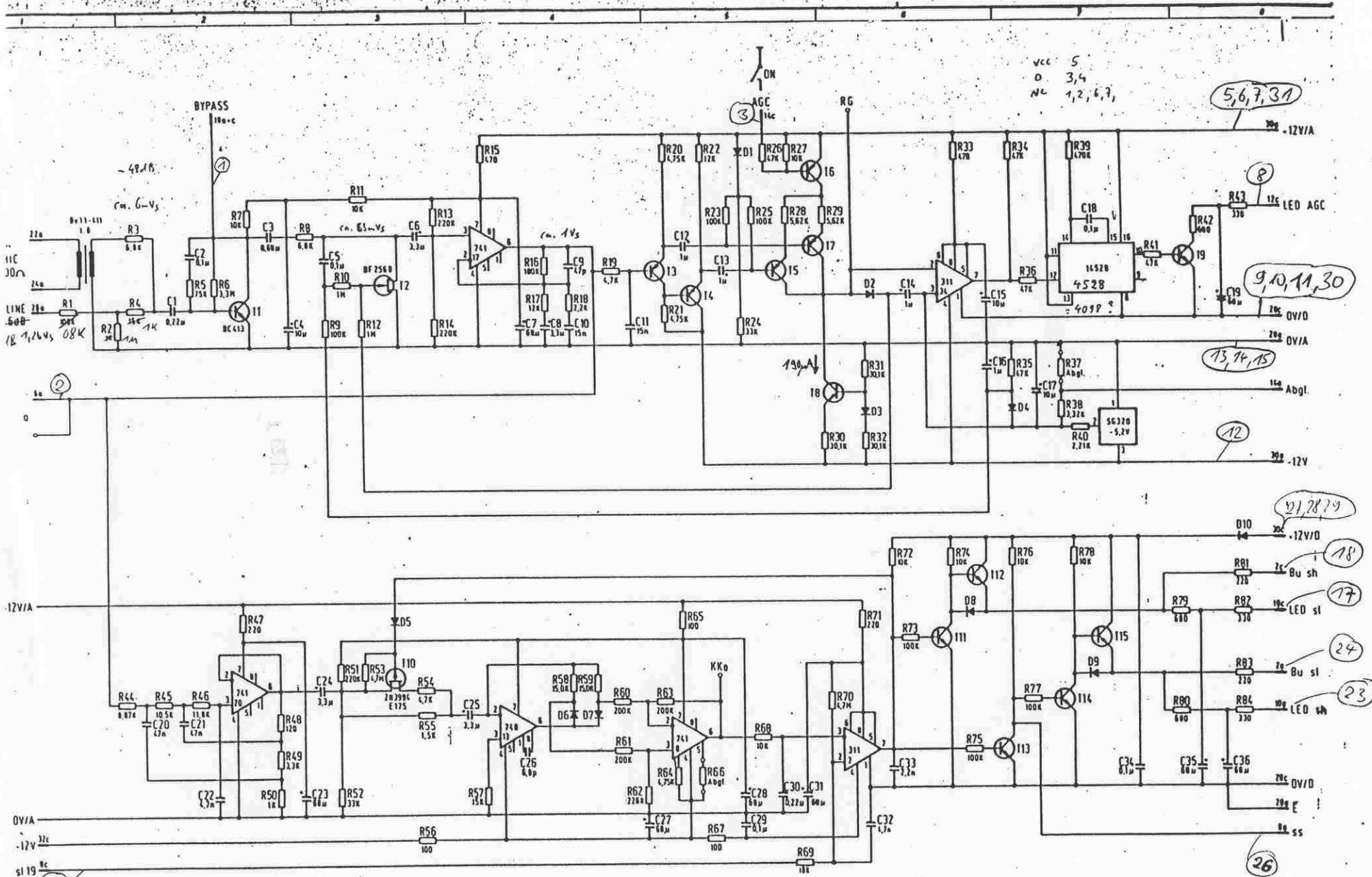
Baugruppe 12

Alle Potentiometer 50K-log
 Transistoren: BC 413
 Alle Elektrolyt-Kondensatoren 16V

		Typ	Werte
Bestand	22.3.78	Sch.	
Gezeichnet			
Überprüft			
Freigegeben			

Kanalpegelung

VSM 201-S, B11 und B12



VCC 5
 0 3,4
 NL 1,2,4,7

5,6,7,37

9,10,11,30

13,14,15

12

17,18,19

18

17

24

23

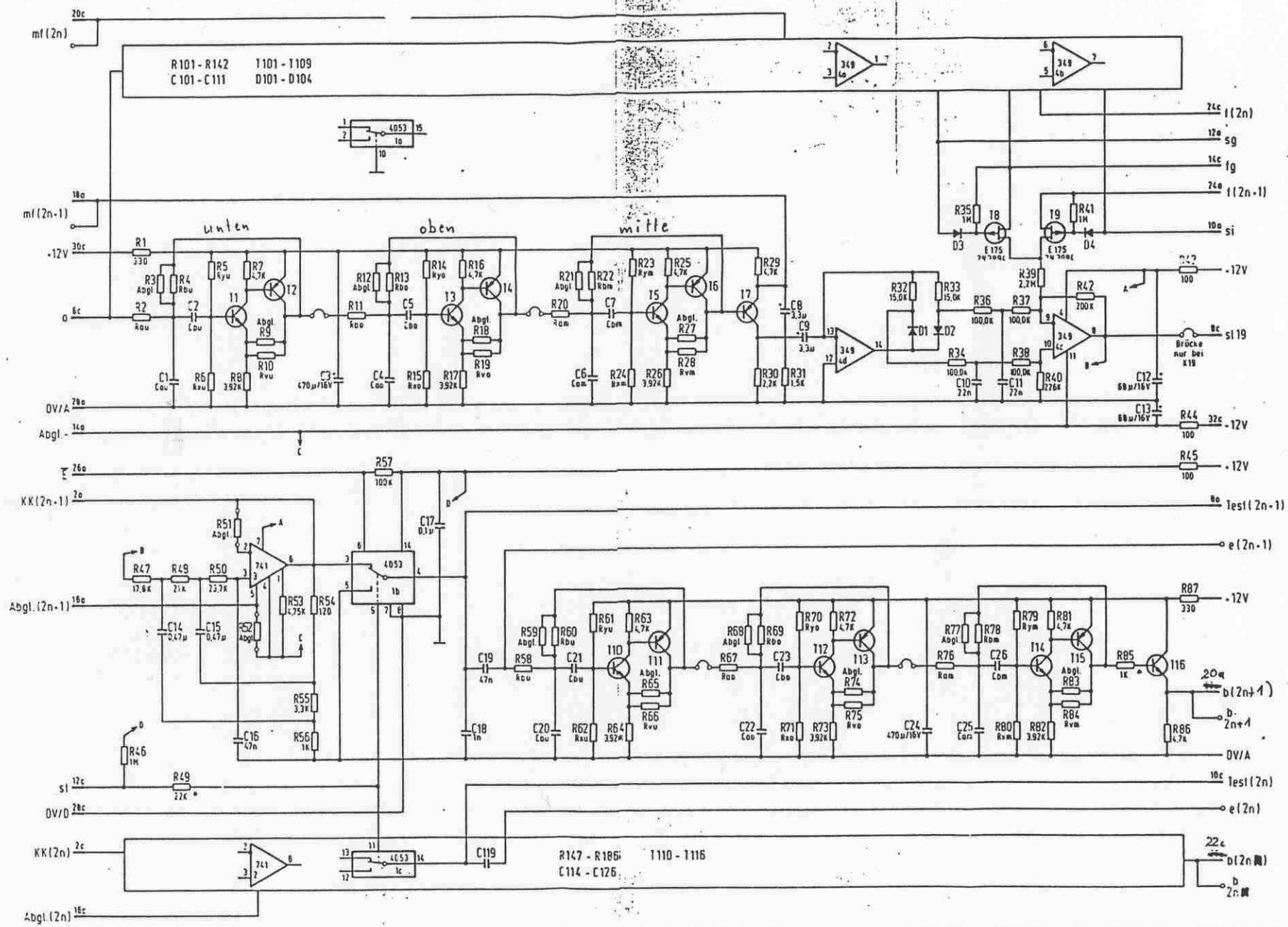
26

Nicht bezeichnete Halbleiter: 1N4148, BC238, BC308 o.ä.
 alle tantal-Kondensatoren 15V

451 14 bis 12 5 81

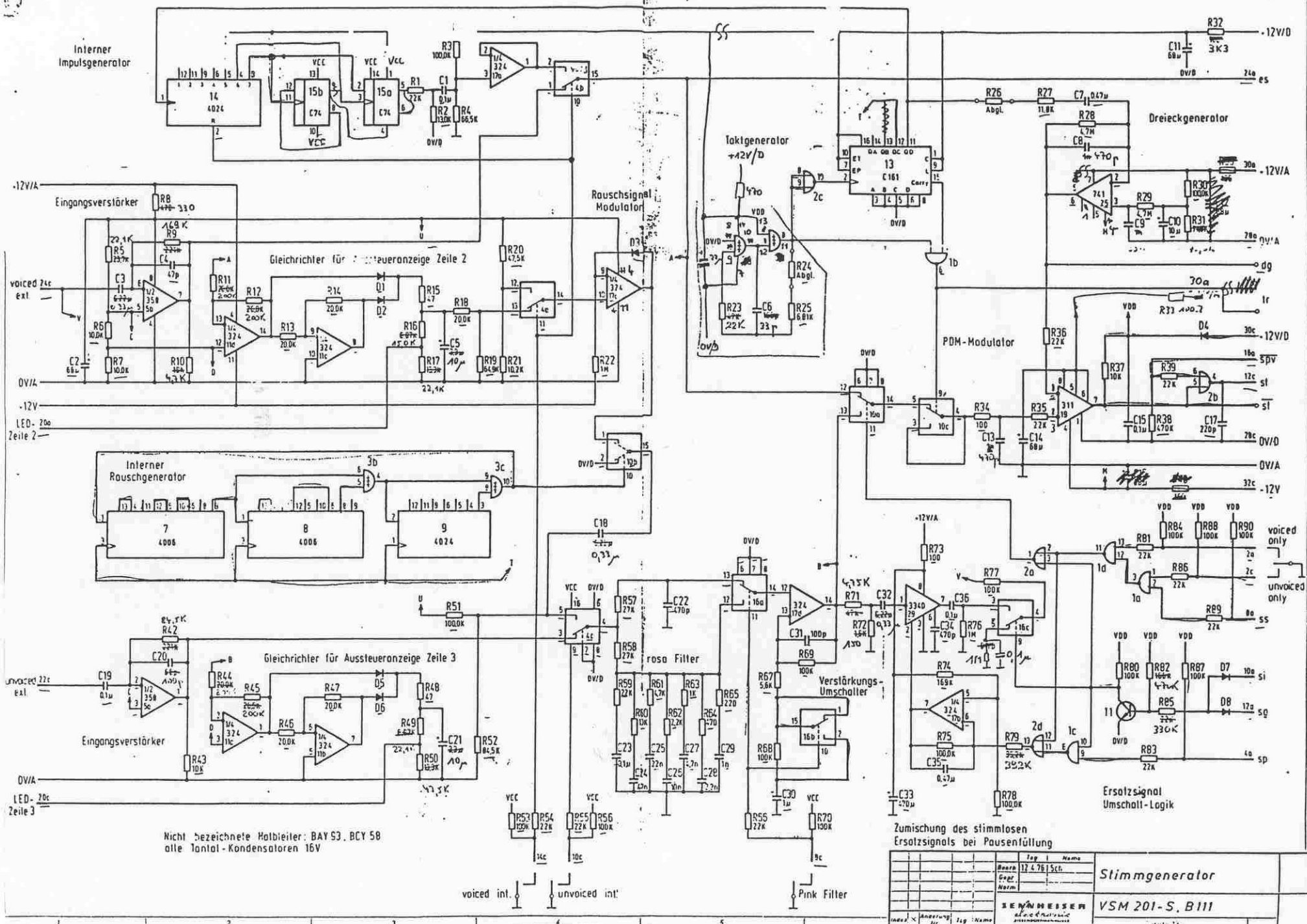
Tag		Name	
Beorb.	22.12.77	Sch.	
Dapf.			
Norm.			

Regelverstärker.
 Stimmlaut-Analyse
 VSM 201-S R100



Nicht bezeichnete Halbleiter: BC 413, BC 415, BAY 93
 *W. d. ers. l. d. ent. z. l. bei Geräten 4-12
 Transistor 116/115 ist pnp-Typ bei Geräten 4-12

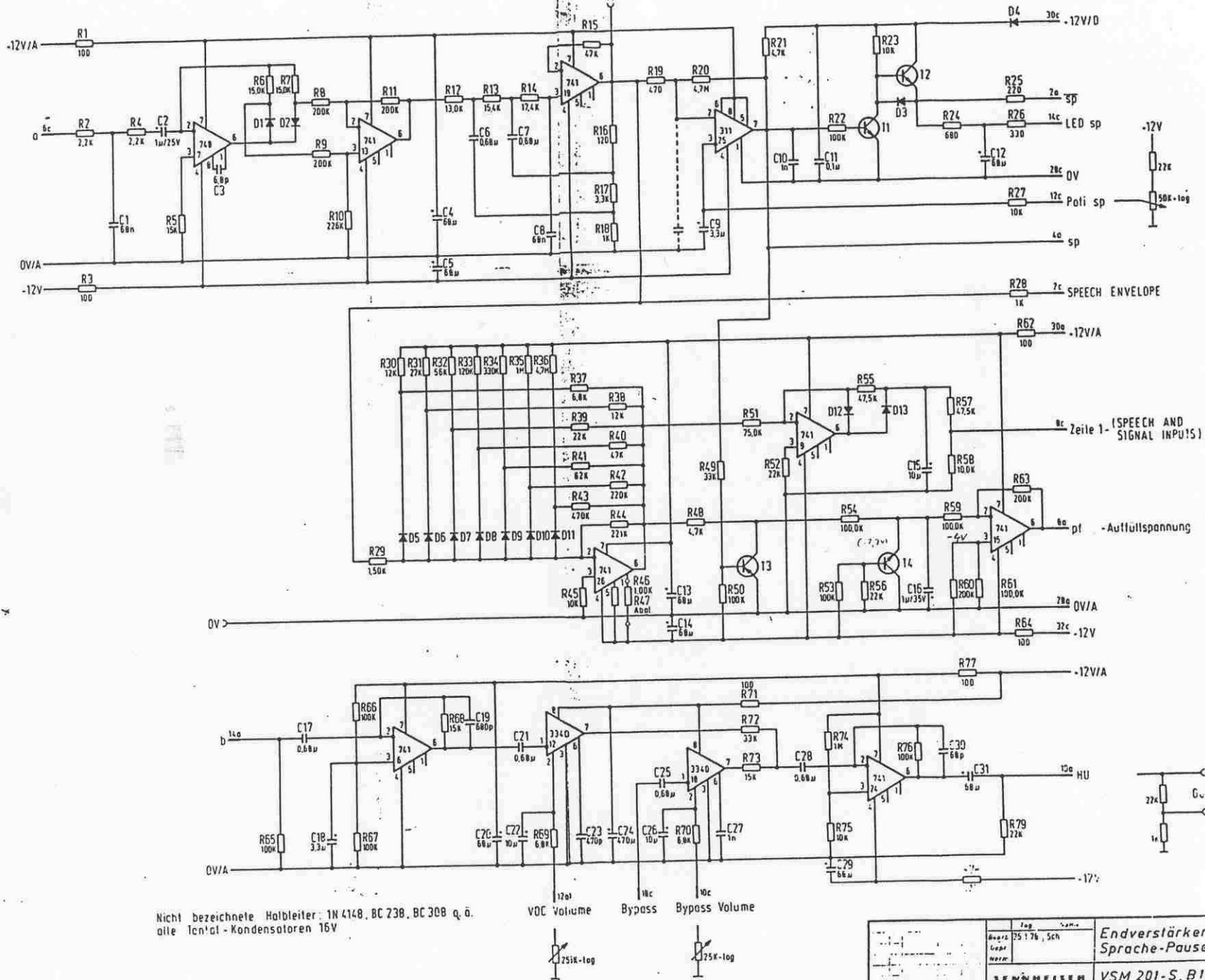
Log. Name		Spektral-Kanäle
Beard	23.1.76, Sgh	
Gepr.		
Bezm.		
SENWHEISER		VSM 201-S, B101 - B110



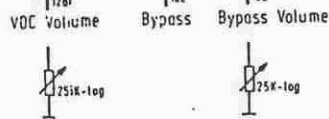
Nicht bezeichnete Halbleiter: BAY 93, BCY 58
alle Tantal-Kondensatoren 16V

Zumischung des stimmlosen
Ersatzsignals bei Pausenfüllung

		Typ	Name
Bohrd.	12 4 76	1 Sct.	Stimmgenerator
Gez.			
Norm.			
XENOMESSEUR			
		Typ	Name
			VSM 201-S, B111



Nicht bezeichnete Halbleiter: 1N 4148, BC 238, BC 308 q. ä.
 alle Toncl-Kondensatoren 15V



15W 15V 15V 15V		75 1 76 1 Sch 15W 15V 15V	Endverstärker. Sprache-Pause Detekt. VSM 201-S, B112
--------------------------	--	------------------------------------	------------------------------------------------------------