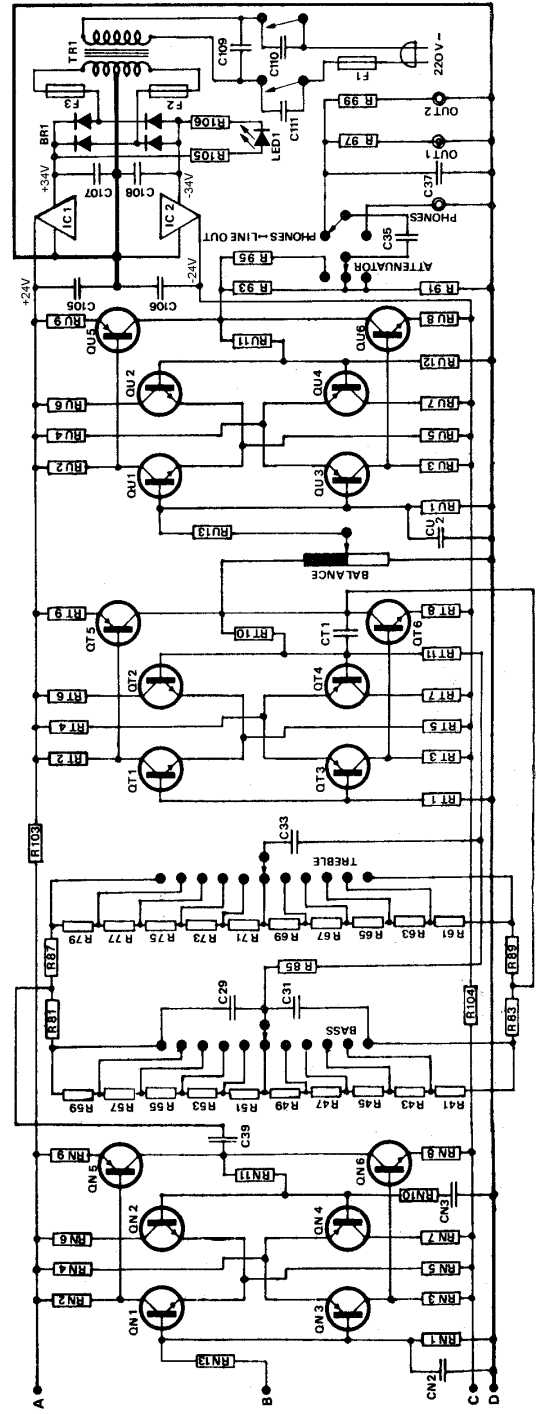
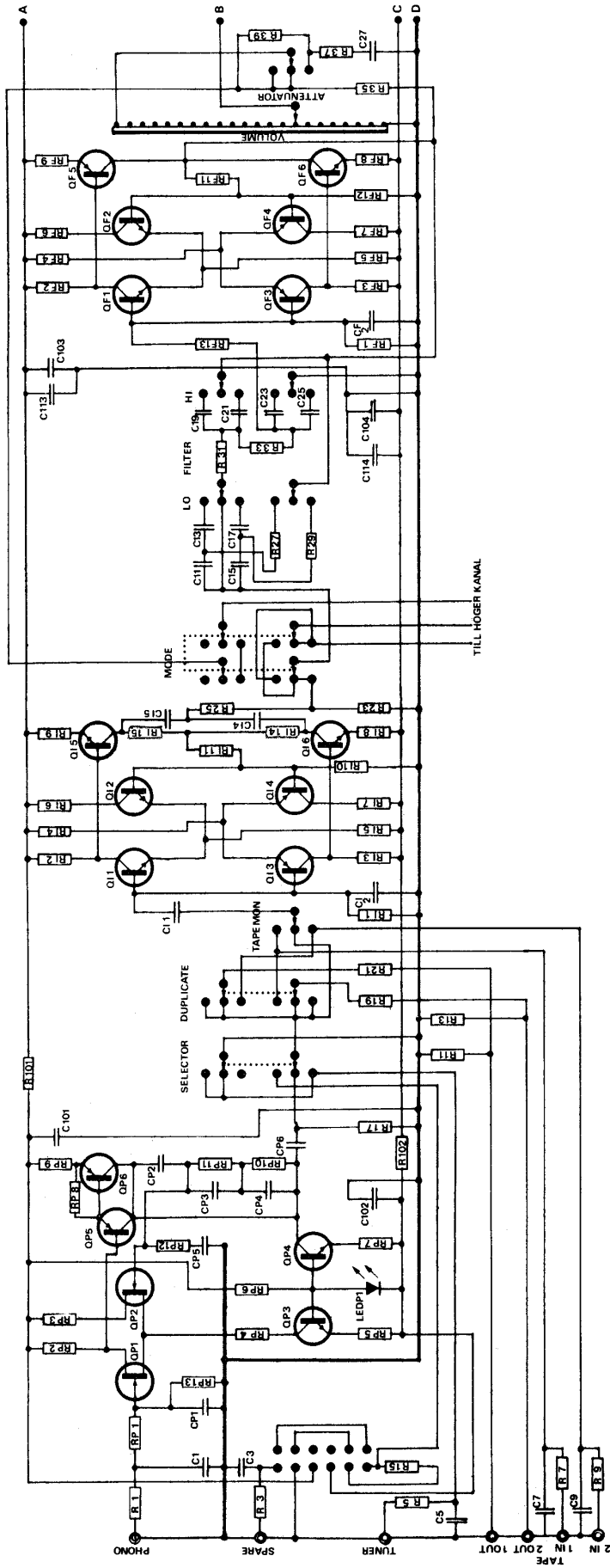


Sentec SC8



Komponentlista Sentec SC8

BASKORT

Motstånd	
10 Ohm 1/3W	R103, R104
33 Ohm	R101, R102
3,9 Kohm	R105, R106
100 Ohm 1/8W	R95, R96
330 Ohm	R1, R2, R3, R4, R5, R6, R7, R8, R9, R10, R25, R26, R97, R98, R99, R100
470 Ohm	R91, R92
1 Kohm	R35, R36, R93, R94
1,5 Kohm	R41, R42, R59, R60
2,2 Kohm	R61, R62, R79, R80
	R31, R32, R33, R34
	R43, R44, R57, R58
	R63, R64, R77, R78
	R81, R82, R83, R84
	R87, R88, R89, R90
	R37, R38, R85, R86
3,3 Kohm	R45, R46, R55, R56
3,9 Kohm	R65, R66, R75, R76
8,2 Kohm	R11, R12, R19, R20
	R47, R48, R53, R54
	R67, R68, R73, R74
18 Kohm	R23, R24, R39, R40
	R49, R50, R51, R52
	R69, R70, R71, R72
33 Kohm	R15, R16, R17, R18
	R27, R28, R29, R30
100 Kohm	R13, R14, R21, R22

Kondensatorer	
3,3 nF skikt	C25, C26
4,7 nF skikt	C23, C24, C33, C34
6,8 nF skikt	C21, C22
10 nF skikt	C19, C20
0,1 uF skikt	C15, C16, C17, C18
0,22 uF skikt	C113, C114
	C11, C12, C13, C14
	C27, C28, C29, C30
	C31, C32
100 pF Ker	C1, C2, C3, C4, C5, C6, C7
	C8, C9, C10, C37, C38
47 uF 40V lyt	C103, C104, C105, C106
470 uF 40V lyt	C101, C102
2200 uF 50V lyt	C107, C108
0,01 uF 630V	C110, C111
0,047 uF 250V	C109
47 uF 3V tant.	C35, C36, C39, C40

Halvledare	
78M24 stab	IC1
79M24 stab	IC2
B80C1500 likr.	BR1 2KBB100
NSL5086 led	LED1 EL264-7HD (Everlight)

Säkringar	
80 mA trög	F1
500 mA snabb	F2, F3

$$C27 = 0,47 \mu = 100 \text{ Hz}$$

$$C28 = 0,39 \mu = 123 \text{ Hz}$$

$$0,33 \mu = 146 \text{ Hz}$$

NIVÅFÖRSTÄRKARE

Motstånd	
100 Ohm	RN8, RN9
680 Ohm	RN10, RN13
4,7 Kohm	RN2, RN3, RN6, RN7
10 Kohm	RN11
36 Kohm	RN4, RN5
68 Kohm	RN13

Kondensatorer	
100 pF ker	CN2
47 uF/3V tan	CN3

Halvledare	
BC184C	QN1, QN2
BC214C	QN3, QN4
BC182B	QN6
BC212B	QN5
Kretskort	SC821

TONKONTROLLSTEG

Motstånd	
100 Ohm	RT8, RT9
680 Ohm	RT1
4,7 Kohm	RT2, RT3, RT6, RT7
51 Kohm	RT4, RT5
470 Kohm	RT10

Kondensatorer	
10 pF ker	CT1

Halvledare	
BC184C	QT1, QT2
BC214C	QT3, QT4
BC182B	QT6
BC212B	QT5
Kretskort	SC811

PHONOSTEG

Motstånd	
33 Ohm	RP9
100 Ohm	RP1, RP7
330 Ohm	RP8
1 Kohm	RP12
1,5 Kohm	RP5
2,2 Kohm	RP4
5,6 Kohm	RP2, RP3
18 Kohm	RP6, RP11
47 Kohm	RP13
330 Kohm	RP10

Kondensatorer	
100 pF Ker	CP1
270 pF Ker	CP2
3900 pF	CP3
12000 pF	CP4
47 uF/3V tan	CP5
3,3 uF/16Vtan	CP6

Halvledare	
CQY41 led	LED P1
J404 -6 fet	QP1-2
BC182B	QP3, QP4
BC212B	QP5, QP6
Kretskort	SC842 / SC967

UTFÖRSTÄRKARE

Motstånd	
68 Ohm	RU8, RU9
680 Ohm	RU11, RU13
4,7 Kohm	RU2, RU3, RU6, RU7
10 Kohm	RU12
36 Kohm	RU4, RU5
68 Kohm	RU1

Kondensatorer	
100 pF ker	CU2

Halvledare	
BC184C	QU1, QU2
BC214C	QU3, QU4
BC182B	QU6
BC212B	QU5

Kretskort SC821 / SC851

Kretskort SC851 Mutingkrets

1N4448
J113 N-Channel Switch 2N4860
22 uF 40V
2 motstånd

INGÅNGSSTEG

Motstånd	
33 Ohm	RI14, RI15
100 Ohm	RI8, RI9
1,5 Kohm	RI11, RI10
4,7 Kohm	RI2, RI3, RI6, RI7
36 Kohm	RI4, RI5
100 Kohm	RI1

Kondensatorer	
1 uF	CI1
100 pF ker	CI2
47 uF/3V tan	CI3, CI4, CI5

Halvledare	
BC184C	QI1, QI2
BC214C	QI3, QI4
BC182B	QI6
BC212B	QI5
Kretskort	SC82

FILTERSTEG

Motstånd	
100 Ohm	RF8, RF9
680 Ohm	RF11, RF13
4,7 Kohm	RF2, RF3, RF6, RF7
10 Kohm	RF12
36 Kohm	RF4, RF5
68 Kohm	RF1

Halvledare	
BC184C	QF1, QF2
BC214C	QF3, QF4
BC182B	QF6
BC212B	QF5

Kondensatorer	
100 pF ker	CF2
Kretskort	SC821

Kretskort SC851 och SC967 är nyare varianter.

Denna lista är lite äldre och därför finns det lite skillnad mot nyare versioner. Phonosteget och Utgångssteget skiljer.

Utgångssteget har fått en mutingkrets i nyare versionen.

Brytaren fanns hos ELFA på nummer 96-013-81 kostade cirka 25 kr inklusive moms. Fanns ej i katalogen men kunde beställas via telefon 020-758000 mån-fre 8:00-17:00. Brytaren är slut hos ELFA i december 2008.

ALLMÄNT

Plug-in kortens funktion är, från vänster räknas och framifrån sett:

1 = Phono HK	
2 = Phono VK	SC967 (SC842 i äldre)
3 = Spare HK	
4 = Spare VK	
5 = Ing. först. HK	
6 = Ing. först. VK	SC82
7 = Filter HK	
8 = Filter VK	SC821
9 = Nivåförst. HK	
10 = Nivåförst. VK	SC821
11 = Utförst. HK	
12 = Utförst. VK	SC851 (SC821 i äldre)
13 = Tonkontroll HK	
14 = Tonkontroll VK	SC811

Om man vill plugga ut eller i någon kretskort, så måste man först slå av förstärkaren och vänta tills lysdioden på panelen har slocknat. Se till att rätt kretskort kommer på rätt plats och framför allt att kontaktstiften kommer rätt i hållarna och ej ett steg förskjutna åt något håll. Om kretskorten pluggas i felaktigt, kan elektroniken på kortet förstöras vid påslag.