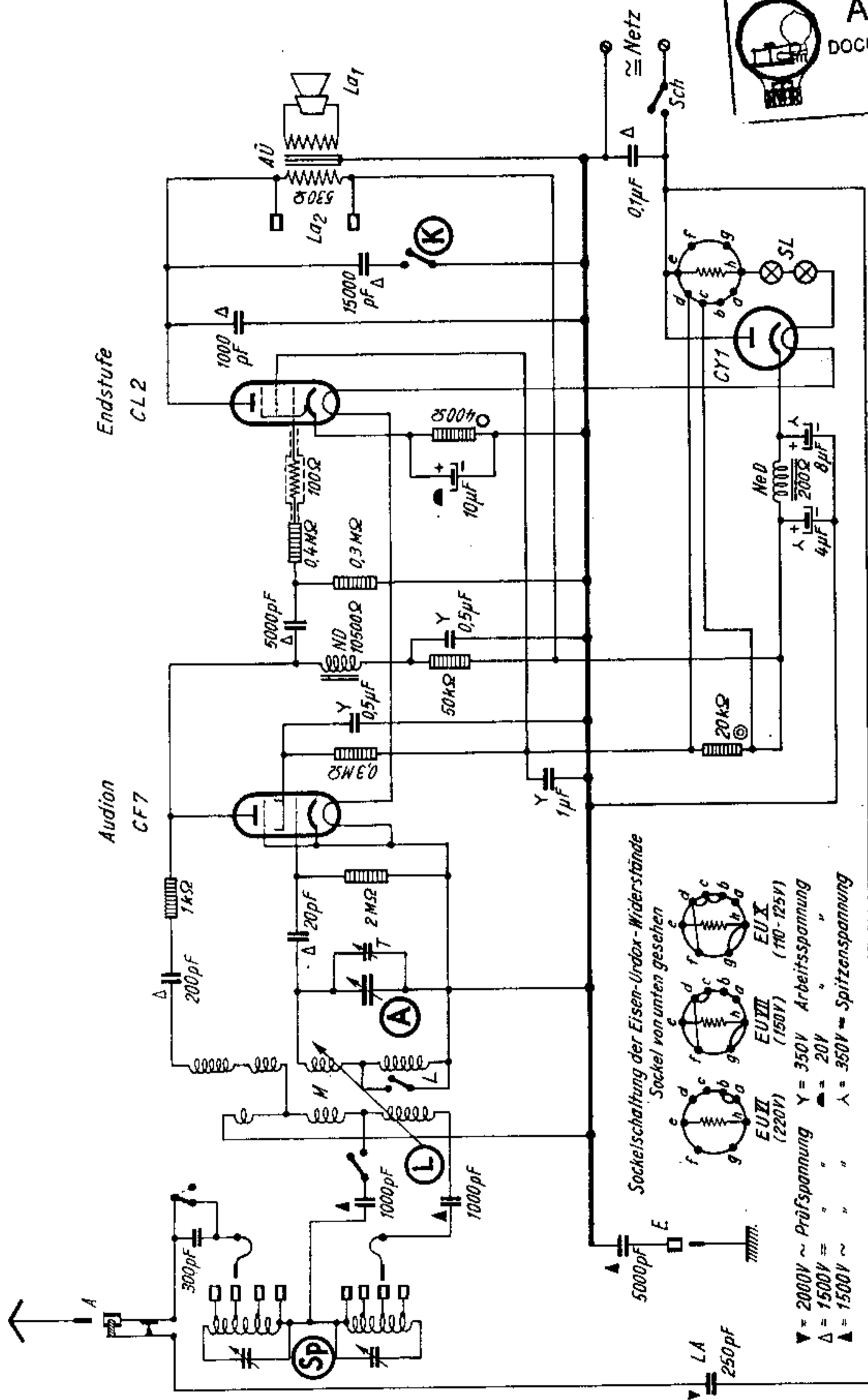


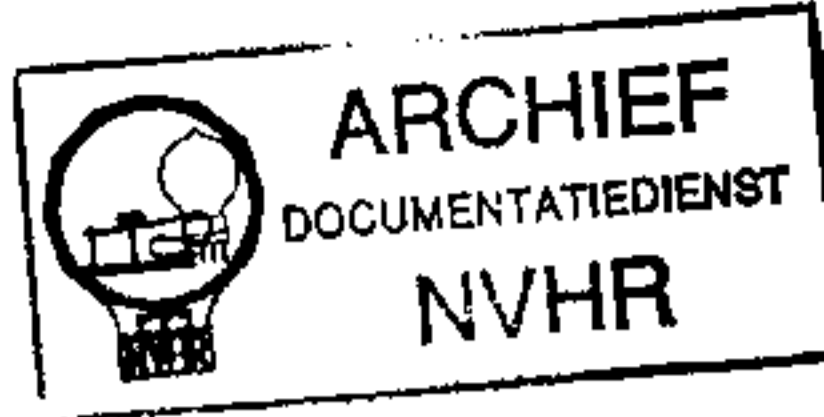
2 Röhren 1 Kreis G-Rü-GW

Siemens-Zweiröhren - Standard 520 GW/Telefunken 512 GWL



Met dank aan Paul van der Mast

Ned. Ver. v. Historie v



Einkreis-Zweiröhren-Empfänger Siemens-Zweiröhren-Standard 520 GW / Telefunken 512 GWL für Allstrom

Der Empfänger ist als *Siemens-Zweiröhren-Standard 520 W/Telefunken 512 WL* auch für Wechselstrom erschienen (siehe besonderes Schaltungsblatt)

Prinzip: Einkreis-Zweiröhren-Audionempfänger mit Rückkopplung

Wellenbereiche: 200—580, 750—2000 m

Kreiszahl: 1. Eingebauter Doppel-Sperrkreis

Schaltung: Induktive Ankopplung der Antenne an den Schwingkreis, der am Gitter der 1. Röhre, einer als Rck-Audion geschalteten Fünfpol-Schirmröhre (HF-Penthode), angeordnet ist. In Drossel-Kondensator-Kopplung folgt die Fünfpol-Endröhre (End-Penthode)

Lautstärkeregelung: Durch Änderung der induktiven Antennenkopplung

Klangfarbenregelung: Durch Kondensator und Schalter an der Anode der Endröhre

Endleistung: (2,5) Watt

Röhrenbestückung:

I	II	G	Vorwiderstand
CF 7	CL 2	CY 1	110/125 V = EU X
			150 V = EU VII
			220 V = EU VI

Skalenlampe: 6 Volt, 0,23 Amp., mit Strombrücke. Röhrenform mit Zwergsockel, seidenmatt

Netzspannungen: 110/125, 150, 220 Volt

Leistungsverbrauch: 110 Volt = 28 Watt (250 mA), 220 Volt = 55 Watt (248 mA), 110 Volt ~ 26 Watt (273 mA), 220 Volt ~ 55 Watt (295 mA)

Verschiedenes: Eingebauter permanent-dynamischer Lautsprecher; Anschluß für 2. Lautsprecher

Hersteller: Siemens & Halske A.G., Berlin-Siemensstadt / Telefunken G. m. b. H., Berlin SW 11

Baujahr: 1935/36

Spannungen und Ströme

Spannungen in Volt Ströme in mA	Röhre I		Röhre II
	CF 7		CL 2
Anodenspannung	4/3	110...120	185
Spannung am 1. Gitter (Steuergitter)	3/M	0	-15,5
„ „ 2. „ (Schirmgitter)	7/3	25...30	92
Anodenstrom	4	0,8	34
Kathodenstrom	3	1,0	39
Schirmgitterstrom	7	0,2	5