

# LUXOR

## SERVICEANVISNING HUOLTOOHJE

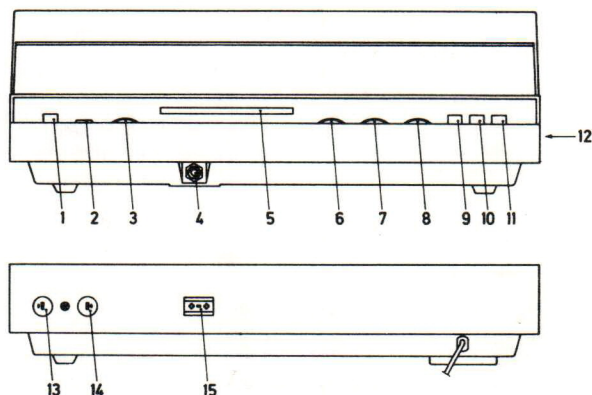
# SKANTIC

150 05411 DIRIGENT 1000

150 05412 HARMONI 5S

(Förstärkarchassi 15 33845-00 serie 1)  
(Vahvistinkojeisto 15 33845-00 sarja 1)

Upplaga B

November 1974  
Marraskuu 1974

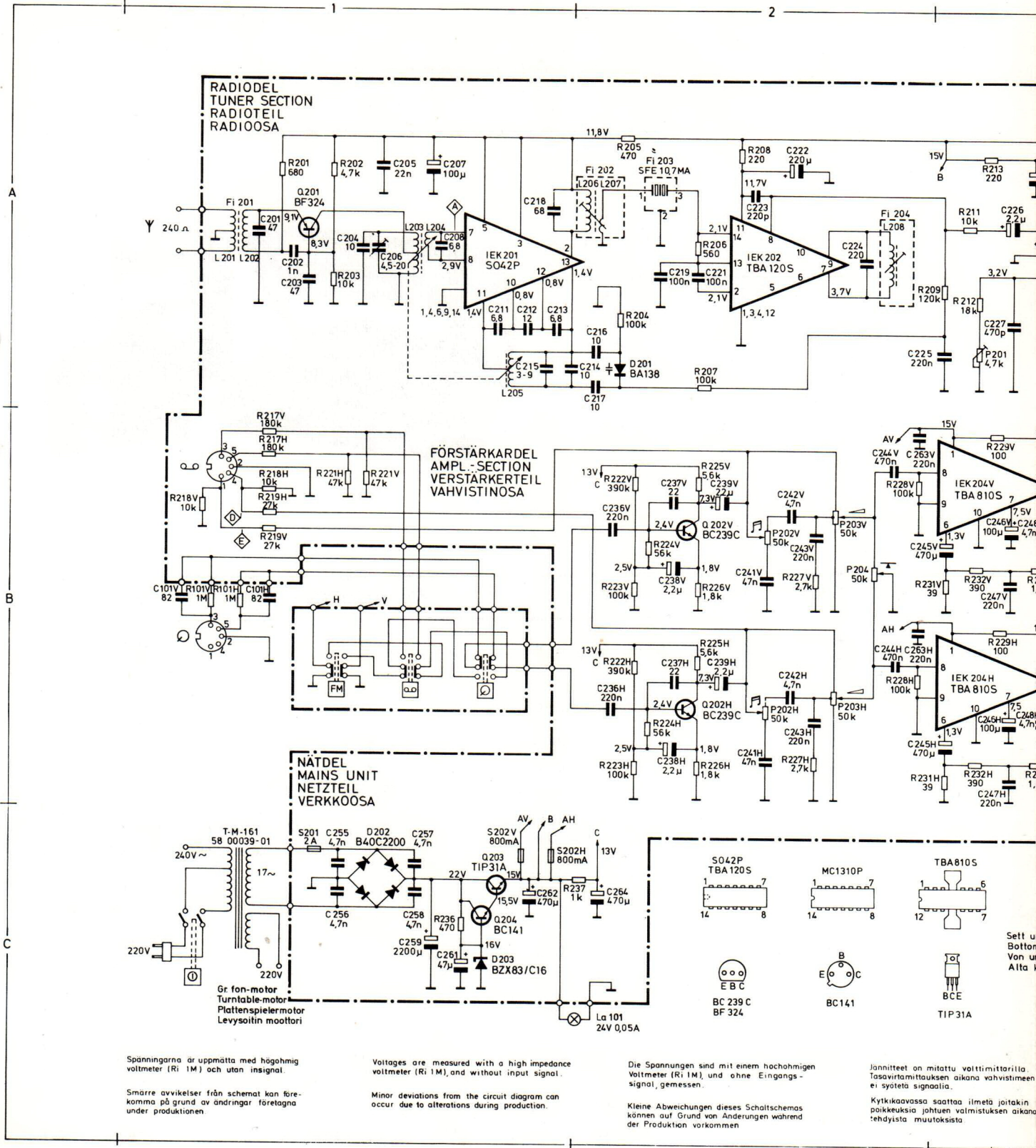
## TEKNISKA DATA, FÖRSTÄRKARDELEN

## VAHVISTINOSAN TEKNISET TIEDOT

Driftspänning Käyttöjännite	220-240 V 50 Hz	(invändig omkoppling) (sisäinen vaihtokytkentä)
Frekvensområde Taaajuusalue	20-25000 Hz - 3 dB	
Distorsion 1000 Hz - 5 W	7 %	
Särö 1000 Hz - 4 W	1 %	
1000 Hz - 50 mW	0,5 %	
Störavstånd nålmikrofon Häiriöetäisyys, äänirasia	40 dB	
Störavstånd band Häiriöetäisyys, nauha	55 dB	
Utgångseffekt Lähtöeho	2 x 5 W	
Kanalseparation Kanavaerotus	40 dB	
FÖRSTÄRKARDELENS UTRUSTNING: VAHVISTINOSAN KÄYTTÖLAITTEET:	INGÅNGAR: TULOIITÄNNÄT: *	UTGÅNGAR: LÄHTÖIITÄNNÄT: **
Strömställare (1) med signal (2) Virtakatkaisin (1) ja merkkivalo (2)	* Skivspelare Levysoitin	150 mV/1500 kohm
Volymkontroll (6) Äänenvoimakkuuden säädin (6)	* Band Nauhuri	300 mV/220 kohm (12)
Tonkontroll (7) Äänensävyn säädin (7)	** Hörtelefon Kuulokkeet	min 8 ohm (4) väh
Balanskontroll (8) Kanavien tasapainosäädin (8)	** Band Nauhuri	55 mV/10 kohm (12)
Ingångsväljare (9), (10), (11) Tulovalitsin (9), (10), (11)	** Högtalare Kaiuttimet	4 ohm (13), (14)

# KOPPLINGSSCHEMA

## KYTKENTAKAAVIO

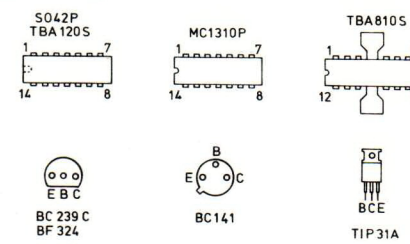


Spännarna är uppmätta med högohmig voltmeter (Ri 1M) och utan insignal.  
 Smärre avvikelser från schemat kan förekomma på grund av ändringar företagna under produktionen.

Voltages are measured with a high impedance voltmeter (Ri 1M) and without input signal.  
 Minor deviations from the circuit diagram can occur due to alterations during production.

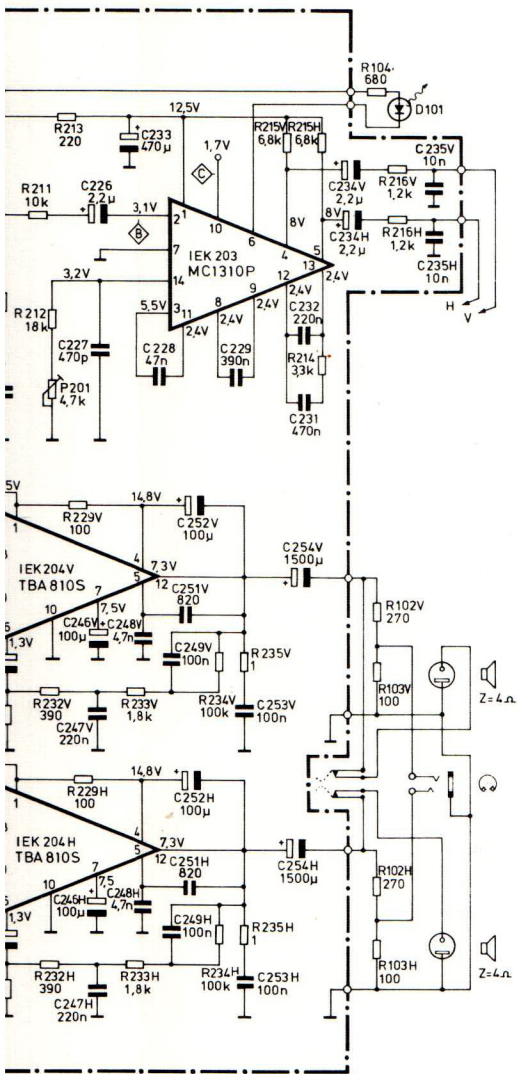
Die Spannungen sind mit einem hochohmigen Voltmeter (Ri 1M) und ohne Eingangssignal gemessen.  
 Kleine Abweichungen dieses Schaltschemas können auf Grund von Änderungen während der Produktion vorkommen.

Jännitteet on mitattu välttimittarilla. Tasavirtamittauksen aikana vahvistimeen ei syötetä signaalia.  
 Kytkikaaavassa saattaa ilmetä joitakin poikkeuksia johtuen valmistuksen aikana tehdyistä muutoksista.



Sett ur Bottom Von un Atta k

66 83845-01



(C) Kondensatorer Capacitors Kondensatoren Kondensattori

Table with columns: Nr, Art nr, Part No, Osa no, Artilkel Nr, Osa no, Varde Value, Wert Arvo, Tol +/-, Mat Mat, Werkstoff, Sp V, V, Pos. Lists various capacitor components with their values and positions.

(R) Motstånd Resistors Widerstande Vastukset

Table with columns: Nr, Art nr, Part No, Osa no, Artilkel Nr, Osa no, Varde Value, Wert Arvo, Tol +/-, Mat Mat, Werkstoff, Sp V, V, Pos. Lists various resistor components.

3A 8105
1P 31A
Sett underifrån
Bottom view
Van unten gesehen
Alta katsottuna
BCE

(P) Potentiometrar Potentiometers Potentiometer Potentiometri

Table with columns: Nr, Art nr, Part No, Osa no, Artilkel Nr, Osa no, Varde Value, Wert Arvo, Funktion Function, Pos. Lists potentiometer components.

(L) Spolar Coils Spulen Kelat

Table with columns: Nr, Art nr, Part No, Osa no, Artilkel Nr, Osa no, Benämning Description, Bezeichnung, Nimitys, Pos. Lists coil components.

(Fi) Filter Suodatin

Table with columns: Nr, Art nr, Part No, Osa no, Artilkel Nr, Osa no, Benämning Description, Bezeichnung, Nimitys, Pos. Lists filter components.

(IEK) Integrerade elektroniska kretsar IC-Kreise Integrated circuits Integroituja piiret

Table with columns: Nr, Art nr, Part No, Osa no, Artilkel Nr, Osa no, Typ Type, Pos. Lists integrated circuit components.

(Q) Transistorer Transistors Transistoren Transistoreita

Table with columns: Nr, Art nr, Part No, Osa no, Artilkel Nr, Osa no, Typ Type, Pos. Lists transistor components.

(S) Sakningar Fuses Sicherungen Sulakkeet

Table with columns: Nr, Art nr, Part No, Osa no, Artilkel Nr, Osa no, Varde Value, Wert Arvo, Pos. Lists fuse components.

(La) Lampor Lamps Lampen Lamput

Table with columns: Nr, Art nr, Part No, Osa no, Artilkel Nr, Osa no, Varde Value, Wert Arvo, Pos. Lists lamp components.

attu valtimittarilla
en aikana vahvistimeen
ia.
attaa ilmetä joiakin
en valmistuksen aikana
ksista