

# SERVICE MANUAL

SKANTIC

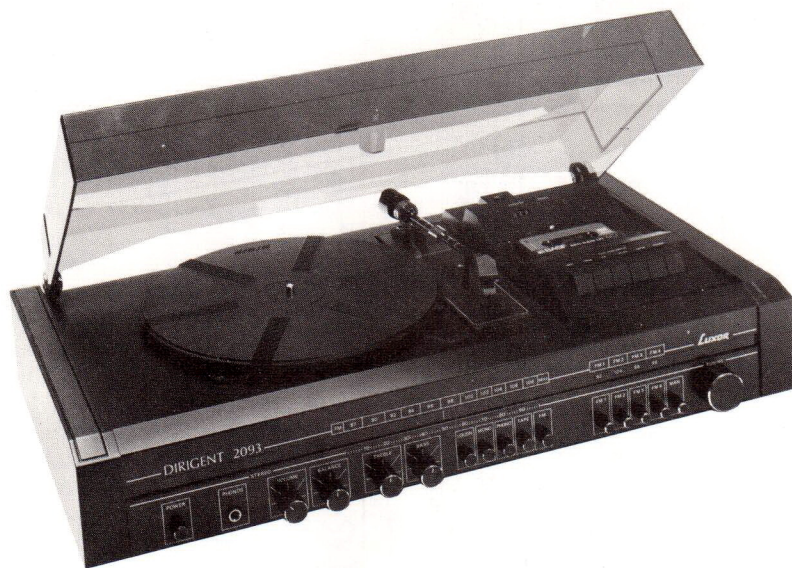
LUXOR

Juni 1980  
June 1980

Denna serviceanvisning gäller endast kassettdelen. I övrigt hänvisas till serviceanvisning R2E-18.

This service manual only applies to the cassette section. For other information please refer to service manual R2E-18ET.

Diese Serviceanweisung gilt nur für das Cassetten-Teil. Im übrigen gilt die Serviceanweisung R2E-18ET.

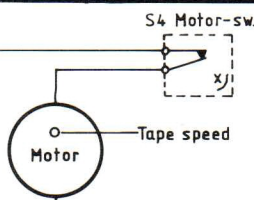
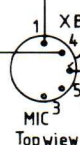
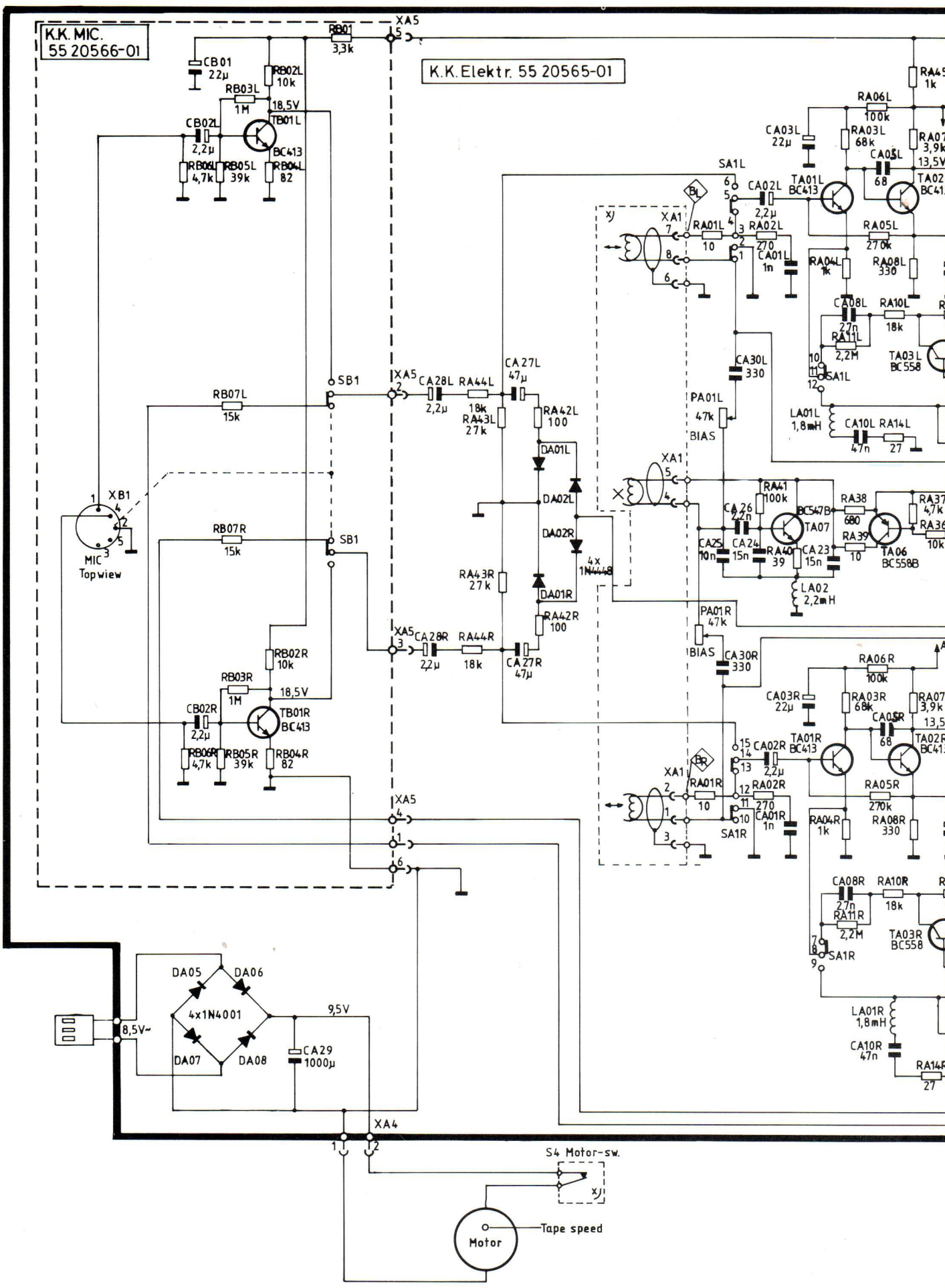


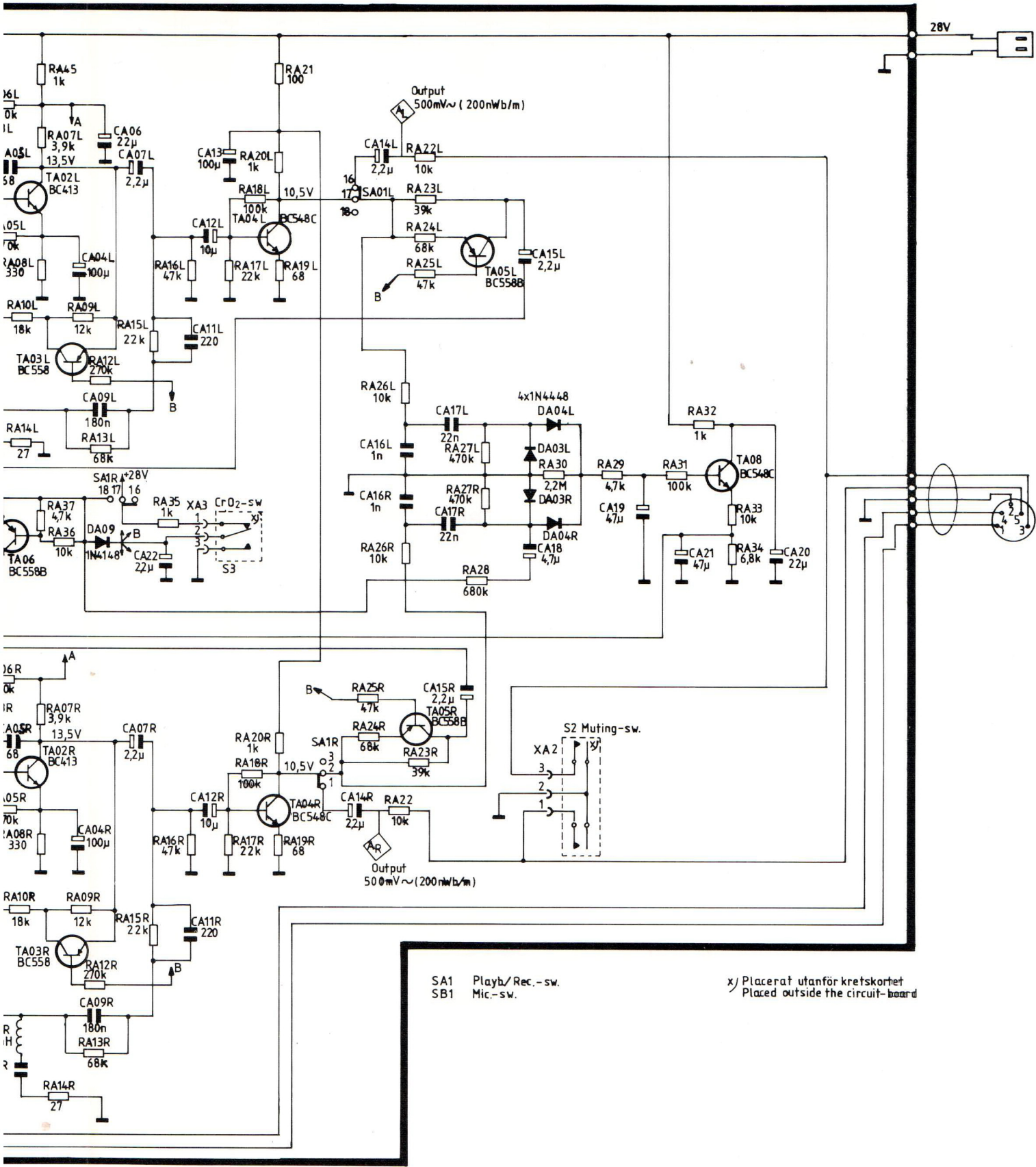
TYPE  
1502093

Frekvensområde	Frequency range	Übertragungsbereich	Fuji 20—14.000 Hz CrO <sub>2</sub> 20—15.000 Hz
Distorsion vid 1000 Hz	Distortion at 1000 Hz	Klirrfaktor bei 1000 Hz	1,0 %
Störavstånd	S/N ratio	Störabstand	Fuji FX1 60 dB CrO <sub>2</sub> 60 dB
Överhörning	Channel separation	Übersprechen	≥40 dB
Raderdämpning vid 1000 Hz	Erase efficiency at 1000 Hz	Löschdämpfung bei 1000 Hz	≥60 dB
Svajning	Wow and flutter	Tonhörschwankung	± 0,35 % (DIN)
Bandhastighet	Tape speed	Bandgeschwindigkeit	4,75 cm/s
Hastighetsavvikelse	Speed deviation	Abweichung der Bandgeschwindigkeit	± 2,0 %
Snabbspolningshastighet	Fast wind	Umspulzeit	90 s (C-60)

K.K. MIC.  
55 20566-01

K.K. Elektr. 55 20565-01





SA1 Play/ Rec.-sw.  
 SB1 Mic.-sw.

x/ Placerat utanför kretskortet  
 Placed outside the circuit-board