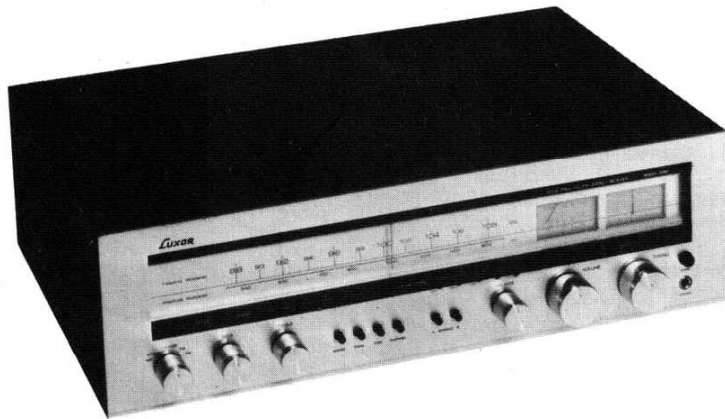


LUXORSERVICEANVISNING
HUOLTOOHJE**SKANTIC**

15030821

Serie 1
Sarja 1

15030822

Januari 1979
Tammikuu

TEKNISKA DATA

TEKNINEN DATA

AM-DELEN AM-VIRITIN	
Frekvensområde Taajuusalue	520 - 1620 kHz
Känslighet (20 dB S/N) Herkkyyys	450 μ V/m
FM-DELEN ULA-VIRITIN	
Frekvensområde Taajuusalue	87,5 - 108 MHz
Känslighet (IHF, mono) Herkkyyys	2,5 μ V
Signal/brus förhållande Signaali/kohinasuhde	60 dB
Känslighet (Stereo) Herkkyyys	40 μ V
AM undertryckning AM-vaimennus	40 dB
Harmonisk distorsion, mono vid 1 kHz Harmoninen särö mono 1 kHz:llä	0,4 %
Harmonisk distorsion, stereo vid 1 kHz Harmoninen särö stereo 1 kHz:llä	0,8 %
Stereo separation vid 1 kHz Erottelukyky stereo 1 kHz:llä	30 dB
Frekvensomfång Kaistaleveys	20 - 15000 Hz (+ 1 dB - 3 dB)
FÖRSTÄRKARDELEN VAHVISTIN	
Typ av stereo Stereotyyppi	2-kanal 2-kanavaa
Uteffekt vid 4 Ω och 1 kHz (båda kanalerna drivna) Lähtöteho 4 Ω 1 kHz (molemmat kanavat)	2 x 40 W
Musikeffekt Musiikkiteho	2 x 70 W

TEKNISKA DATA

TEKNINEN DATA

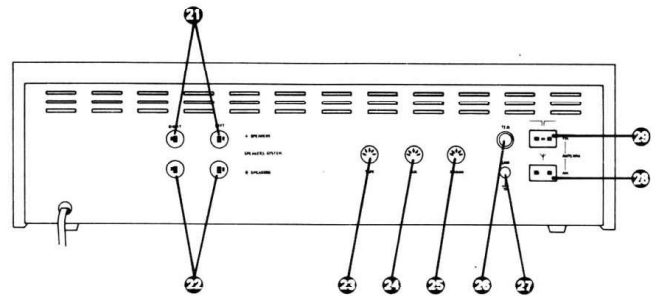
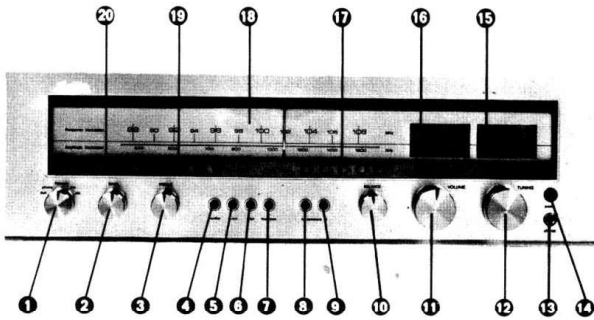
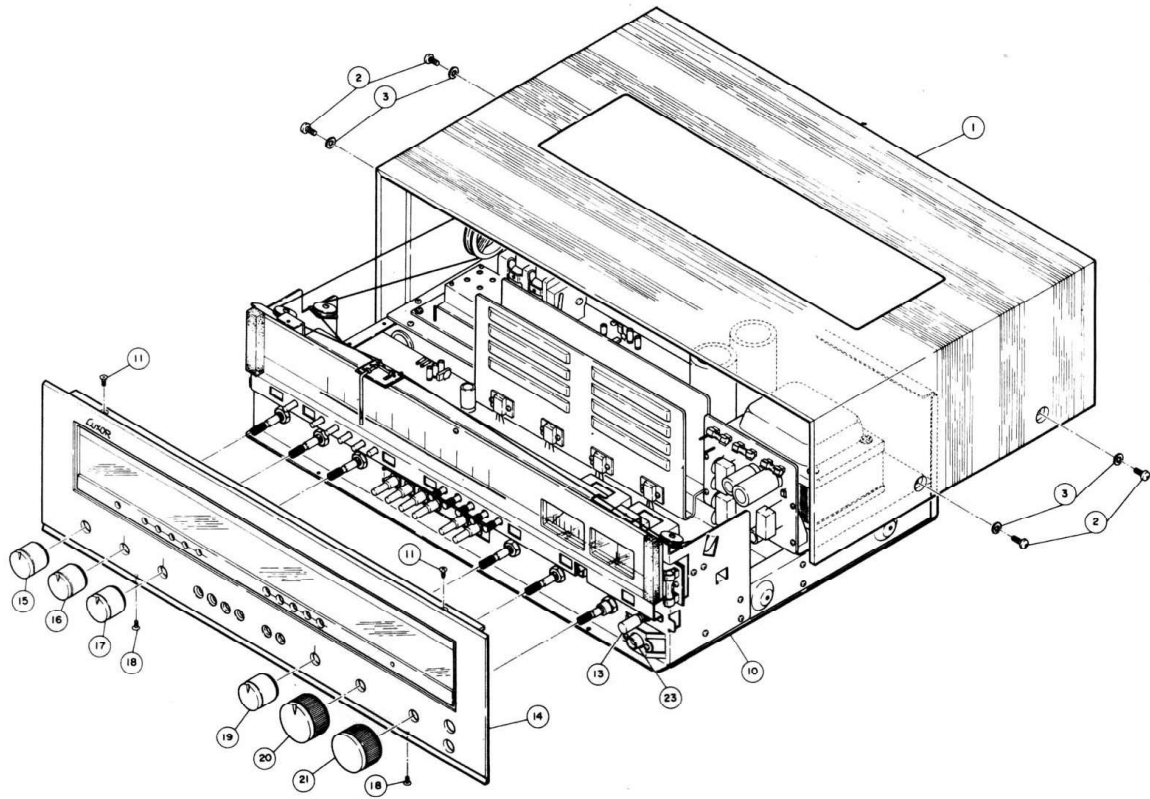
Nominell effekt vid 1,0 % distorsion, 4 Ω belastning, 20-20000 Hz, enligt FTC-normen Nimellisteho 1 % säröllä, 4 Ω kuorma, 20-20000 Hz FTC:n normien mukaan	2 x 35 W
Harmonisk distorsion, 4 Ω belastning, 20-20000 Hz, enligt FTC-normen: Harmonisk särö, 4 Ω kuorma, 20-20000 Hz FTC:n normien mukaan	
- 3 dB under nominell uteffekt - 3 dB nimellisteholla	0,2 %
vid 6 W uteffekt 6 W:n lähtöteholla	0,2 %
vid 50 mW uteffekt 50 mW:n lähtöteholla	0,2 %
Intermodulation vid nominell uteffekt Keskeismodulaatio nimellisteholla	0,3 %
Frekvensomfång Taaajuusalue	20-20000 Hz ± 1,5 dB
Kanalseparation (vid 1 kHz) Kanavaerottelu (1 kHz:llä)	40 dB
Signal/brus förhållande: Sig./kohinasuhde:	Phono/Lev. 55 dB Tape/Nauh. 60 dB Aux 60 dB
Ingångar: Tuloliitännät:	Phono/Lev. 2,0 mV/47 k Ω Aux 150 mV/47 k Ω DIN-kontakt Från bandsp. 150 mV/47 k Ω DIN-liitin Nauhurista
Utgångar: Lähtöliitännät:	Högtalare (2 par) min 4 Ω (DIN-kontakter) Kaiutin (2 paria) min 4 Ω (DIN-liitin)
	Hörlurar min 8 Ω (teleplugg) Kuulokkeet min 8 Ω (jakki)
	Till bandsp. 50 mV/47 k Ω (DIN-kontakt) Nauhuriin 50 mV/47 k Ω (DIN-liitin)
Balanskontroll Balanssääädin	0-100 % från mittläge keskiasennosta
Baskontroll (100 Hz) Bassosäädin	± 10 dB
Diskantkontroll (10 kHz) Diskantisäädin	± 10 dB
Loudnesskontroll: vid 100 Hz Loudnesssäädin 100 Hz	+ 8 dB
	vid 10 kHz 10 kHz + 4 dB
Diskantavskärningsfilter vid 20 kHz Diskantin vaimennussuodin 20 kHz:lle	- 11 dB

FRIGÖRANDE AV CHASSIET

1. Tag bort de fyra skruvarna (2) jämte brickor (3) och tag bort lådan (1) genom att lyfta upp den.
2. Vill man komma åt komponenter bakom manöverskylten (14) borttages rattarna (15) (16) (17) (19) (20) (21) samt fyra skruvar (11) och (18), varefter manöverskylten kan borttagas.

KOTELON PURKAMINEN

1. Poista 4 kpl ruuveja (2) ja niiden aluslevyt (3). Poista kotelo (1) nostamalla se ylös.
2. Etupanelin (14) takana oleviin komponentteihin päästään käsiksi poistamalla säätimet (15), (16), (17), (19), (20) (21) ja neljä ruuvia (11) ja (18), minkä jälkeen paneli voidaan poistaa.



Funktioner m m

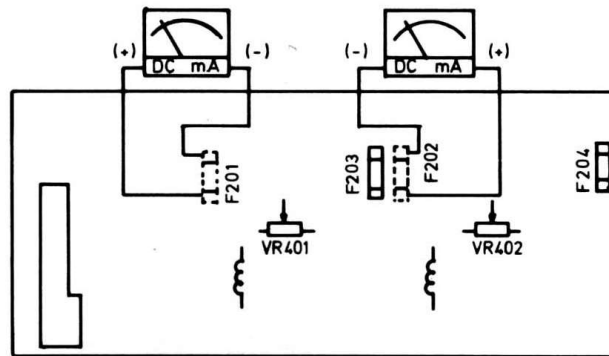
- 1 Ingångsväljare
- 2 Baskontroll
- 3 Diskanttkontroll
- 4 Omkopplare för bandspelare
- 5 Mono/stereo omkopplare
- 6 Filter, diskantavskärning
- 7 Loudness-omkopplare
- 8 Omkopplare för högtalarpär 'A'
- 9 Omkopplare för högtalarpär 'B'
- 10 Balanskontroll
- 11 Volymkontroll
- 12 Stationsrätt
- 13 Utgång för hörtelefon
- 14 Strömställare
- 15 Avstämningsindikator
- 16 Signalstyrkemätare/FM-skala, förinställning
- 17 Förinställningsrattar för 5 FM-program
- 18 Frekvensskala
- 19 Snabbväljare för 5 FM-program
- 20 Omkopplare för manuell FM-inställning
- 21 Utgångar för högtalare
- 22 Ingång/utgång för bandspelare
- 23 Ingång för Auxiliary
- 24 Ingång för grammofon
- 25 Antenningång FM (75Ω)
- 26 Jordningsuttag
- 27 Antenningång AM
- 28 Antenningång FM (300Ω)

Säätimet

- 1 Valintakytin
- 2 Bassosäädin
- 3 Diskanttisäädin
- 4 Kytin naururille
- 5 Mono/stereokytin
- 6 Diskanttisuooin
- 7 Loudness-kytkin
- 8 Kytin kaiutinparille "A"
- 9 Kytin kaiutinparille "B"
- 10 Balanssisäädin
- 11 Äänenvoimakkuuden säädin
- 12 Asemanhakusäädin
- 13 Kuulokeliitántä
- 14 Virtakytin
- 15 Viritysiindikattori
- 16 Signaalin voimakkuusmittari/ULA
- 17 Esivirityssäätimet 5:lle ULA-asemalle
- 18 Taajuusasteikko
- 19 Pikavalitsimet 5:lle ULA-ohjelmalle
- 20 ULA:n manuaali säätö
- 21 Kaiutinliitännät
- 22 Tulo-/lähtöliitántä naururille
- 23 Liitántä aux.
- 24 Liitántä levysoittimelle
- 25 Liitántä ULA-antennille (75Ω)
- 26 Maadoitusliitántä
- 27 Liitántä AM-antennille
- 28 Liitántä ULA-antennille (300Ω)

TRIMNINGSANVISNING FÖRSTÄRKARDELEN

SÄÄTÖOHJEET VAHVISTIN



Inställning av tomgångsströmmen i effekttransistorerna göres med trimpotentiometer VR401 (VK) och VR402 (HK). Tag bort säkring F201 (VK) resp F202 (HK) och inkoppla en mA-meter enligt bild. Efter att ha haft apparaten påslagen i ca en minut, utan signal, inställs trimpotentiometer VR401 resp VR402 så att en ström av 45 mA avläses på mA-metern.

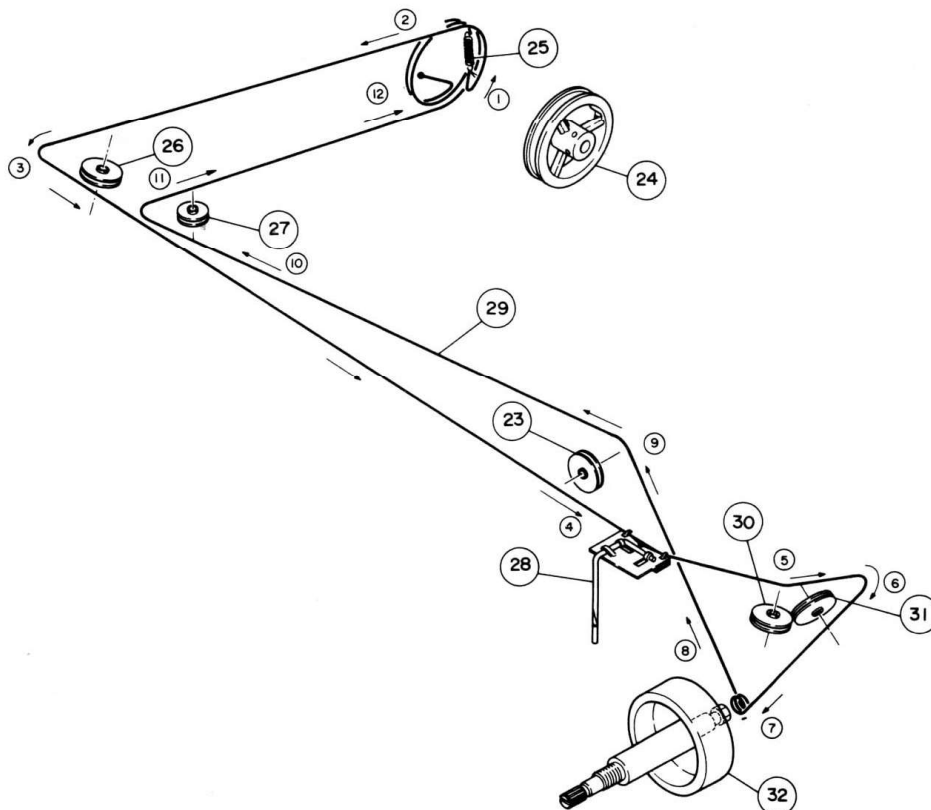
Tehotransistorien lepovirran säätö tehdään trimmereillä VR401 (vasen kanava) ja VR402 (oikea kanava). Poista sulakkeet F201 ja F202 ja kytke mA-mittari kuvan mukaisesti. Laitteen oltua päällä noin 1 min. ilman signaalia säädetään lepovirta 45 mA:iin trimmereillä VR401 ja VR402.

MONTERING AV SKALLINA

Ställ linhjulet (24) i moturs ändläge. Drag sedan linan som pilarna 1-11 visar, från linhjulet över de fem brythjulen (via drivaxeln 2 varv) och sedan tillbaka runt linhjulet 1,5 varv. Fäst till sist linans fjäder i det hål som finns i linhjulet.

ASTELKKONARUN KIINNITYS

Kierrä narupyörä (24) vastapäivään ääriasentoon. Vedä naru nuolien 1-11 mukaisesti narupyörältä viiden ohjauspyörän kautta takaisin narupyörän ympäri 1,5 kierrosta (Huom! 2 kierrosta vetoakselin ympäri). Kiinnitä narussa oleva kierrejousi narupyörässä (24) olevaan reikään.



TRIMNINGSANVISNING

AM-FM-DELEN

OPERATION	SIGNALKÄLLAN ANSLUTES TILL	STÄLL IN SIGNALLEN PÅ	STÄLL RADIOSKALA PÅ	UTGÅNGSINDIKATORN ANSLUTES TILL	TRIMMA	TRIMMA TILL
1	Tryck in nätströmställarens knapp till läge "ON".					
2	Ställ ingångsväljaren i läge "AM".					
3	Sweepgeneratorns utgång till Tuner PCB stift 29 och jord	455 kHz, utspänning 40-50 dB. Sweep 40 kHz.	Tyst punkt på bandet nära 1600 kHz	Oscilloskop Tuner PCB Stift 16	L110, L111 kärna	Max symmetriskt utslag
4	Standard strålningsantenn placerad nära den inbyggda AM-antennen	600 kHz. Modulation 400 Hz, 30% Fältstyrka 50-80 dB/m	600 kHz	Oscilloskop Rörvoltmeter Utgångskontakter	L109 kärna	Trimmas så att skalvisaren visar rätt på 600 kHz
5						Max utslag på rörvoltmetern - skjut på spolbobinen
6		1400 kHz. Modulation 400 Hz, 30% Fältstyrka 50-80 dB/m	1400 kHz	AM Osc Trimmer	Trimmas så att skalvisaren visar rätt på 1400 kHz	
7	AM Ant Trimmer				Max utslag på rörvoltmetern	
8	Repetera operationerna 4-7 till dess att max känslighet erhålles och skalan visar rätt.					
9	Fixera, med hjälp av lämpligt klister, kärnan och bobinen som trimmats i operation 4.					
10	Standard strålningsantenn placeras nära den inbyggda AM-antennen	1000 kHz. Modulation 400 Hz, 30% Fältstyrka 126 dB/m	1000 kHz		HR102	Justera så att utslaget blir 90% av full skala
11						600 kHz. Modulation 400 Hz, 30%
12		1400 kHz. Modulation 400 Hz, 30%	1400 kHz	Utgångskontakter		
13	Ställ ingångsväljaren i läge "FM".					
14	FM signalgenerator Över FM-antennens kontakter (300 Ω), via probe	Minska utsignalens nivå till 0.	Tyst punkt på bandet nära 98 MHz		L107	Centrumindikatorn på avstämningsindikatorn
15		98 MHz. Modulation 400 Hz, 100%	Korrekt mottagn av 98MHz FM-signal (centr.-ind. på avsändn.-indikatorn)	Oscilloskop Distorsionsmeter Rörvoltmeter Utgångskontakter	L107	Min distorsion
16	Upprepa operationerna 14 och 15 så att en distorsion mindre än 0.3% erhålles.					
17	FM signalgenerator Över FM-antennens kontakter (300 Ω), via probe	98 MHz. Modulation 400 Hz, 100%. Utsignalens nivå 1.5-2 μV	98 MHz	Oscilloskop Distorsionsmätare Rörvoltmeter Utgångskontakter	FM Osc Spole	Max utspänningsnivå
18	Upprepa operationerna 14 och 15 och kontrollera att distorsionen ligger under 0.3%.					
19	FM signalgenerator Över FM-antennens kontakter (300 Ω), via probe	98 MHz. Modulation 400 Hz, 100%. Utsignalens nivå 1 μV	98 MHz	Frekvensräknare Tuner PCB TP-2	HR101	Trimmas till 90% av fullt skalutslag
20					98 MHz. Ingen modulation. Utsignalens nivå 1 μV	HR103
21		Stereosignal 98 MHz. Generatorn modulerad med 19 kHz pilotton (10%), vänster kanal 400 Hz (90%). Stereosignal 98 MHz. Generatorn modulerad med 19 kHz pilotton (10%), höger kanal 400 Hz (90%).		15kHz lågpasfilter Rörvoltmeter Utgångskontakter	HR104	Utsignalens nivå till min på höger kanal. Utsignalens nivå till min på vänster kanal.

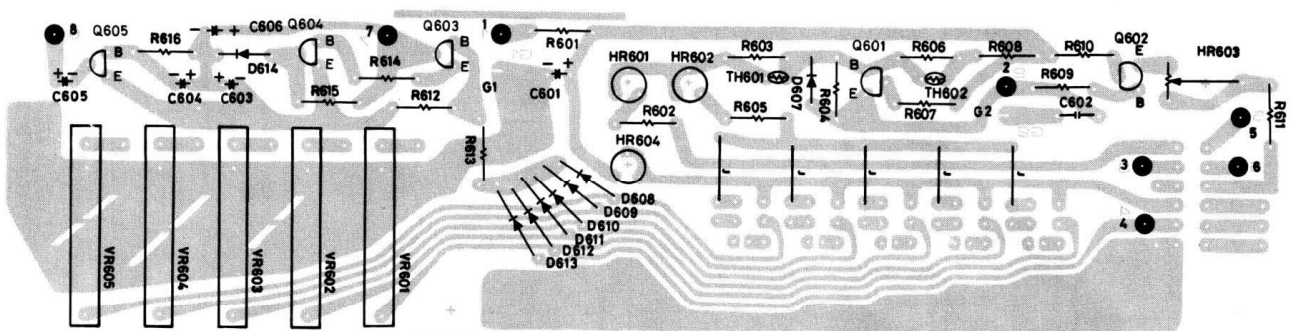
22	FM signalgenerator Över FM-antennens kontakter (300Ω) via probe	87 MHz, Modulation 400 Hz, 100 % Utsignalens nivå 1 mV	Manuell 87 MHz min	Oscilloskop Rörvoltmeter	HR 601	Uppnä centrumindikering på avstämningsindikatorn
23		109 MHz	Manuell 109 MHz max	Utgångskontakter	HR 604	
24	Upprepa operationerna 22 och 23 tills det mottagna frekvensområdet ligger mellan 87 MHz och 109 MHz					
25	FM signalgenerator Över FM-antennens kontakter (300Ω) via probe	87 MHz	Preset 87 MHz min	Oscilloskop Rörvoltmeter	HR 602	Uppnä centrumindikering på avstämningsindikatorn
26		108 MHz	Centrum- indike- ring på av- stämning- indikatorn	Utgångskontakter	HR 603	Uppnä 108 MHz avläsning på signalstyrkemätaren

VIRITYSOHJE AM-ULA-OSA

	SIGN.LÄHETTIMEN KYTKENTÄPISTE	SISÄÄN MENOSIGNAALI	SÄÄDÄ R.ASEMAN VIRITYS	ULOSTULO- INDIKAAT. KYTK.PIESTE	SÄÄDÄ	SÄÄTÖ
1	Kytke virta laitteeseen					
2	Valitsin asentoon AM					
3	Pyyhk.generaat. lähtöpisteeseen 29 ja maa Tuner PCB	455 kHz, lähtötaso 40-50 dB vaihtelu + 40 kHz	Hilj. kohta alueella 1600 kHz	Oskillosk. Tuner PCB piste 16	L110 L111	Maks. symm. ulostulotaso
4	Lähettimen johto lähelle sis.rak. AM-antennia	600 kHz. Modulointi 400 Hz 30 % kenttävoim. 50-80 db/m	600 kHz	Oskillosk. Putkivolttim. lähtönapihin	L109 Sauva- ant. L1	Säädät. niin, että ast. viisari näyttää oikein 600 kHz:llä
5						Max. näyttö mittariin kela liikuttamalla
6						1400 kHz. Modulaatio ja voim. kuten yllä
7				AM.Ant. trimm.	Max. lähtötaso	
8	Toista säädöt 4-7 kertaa kunnes max.herkkyys on saavutettu ja ast. näyttää oikein					
9	Lukitse sopivan liiman avulla kelasydämet ja kela, jotka viritettiin kohdassa 4					
10	Lähettimen johto sijoitetaan lähelle sis.rak. AM-antennia	1000 kHz. Modul. 400 kHz, 30 % Kenttäv. 126 dB/m	1000 kHz		HR102	Tark. siten, että näyttö tulee 90 % täydestä asteik. (S.voim.mittari)
11		600 kHz. Modul. kuten yllä	600 kHz			Max.herkkyys IHF:n mukaan. Säädä sis.menotaso siten, että 20 % sign/kohinasuhde saavut. lähtösign:ssa
12		1400 kHz	1400 kHz	Oskillosk. Putkiv.mit. Lähtökontaktit		
13	Valitsin kytk. asentoon FM					
14	FM-sign.gener. Ant. kosk. (300 Ω)	Säädä lähtösign. taso nollaan.	Hilj. piste 98 MHz		L107	Keskivir.mittari keskelle. Voim.mittari max.
15		98 MHz. Modulaatio 400 Hz, 100 %	FM-sig. 98 MHz Virityks. indikaat. kesk.	Oskillosk. Särömittari Putkiv.mitt. Lähtönapihin	L107	Min. särö

16	Tarkista kohdat 14 ja 15 ja tarkkaile, että särö pysyy alle 0,3 %					
17	FM-sign. gen. Antenni kosk. (300 Ω)	98 MHz Mod. 400 Hz 100 % Sign.voim. 1,5-2 μV	98 MHz	Oskillosk. Särömittari Putkiv.mitt. Lähtönapoihin	FM Osk. Kela	Max. lähtöjännite
18	Tarkista kohdat 14 ja 15 ja tarkkaile, että särö pysyy alle 0,3 %					
19	FM-sign.gen.	98 MHz. Modul. 400 Hz, 100 % Sign. voimakk. 1 μV.	98 MHz		HR101	Säädä 90 % täydestä ast.näyttämästä sign. voim. mittarissa
20	Ant.kosk. (300 Ω)	98 MHz. Ei modul. Sign.taso 1 μV.		Taajuuslask. Tuner PCB piste TP-2	HR103	Säädä jänniteohj.osk. taajuus 19 kHz:iin
21		98 MHz stereosign. Pilot 10 % mod. 90 % 400 Hz vasen kan. mod. 98 MHz stereosign. Pilot 10 % mod. 90 % 400 Hz oikea kan. mod.		15 kHz alip. suodin Putkiv.mitt. Lähtönapoihin	HR104	Lähtötaso min. oikeassa kanavassa Lähtötaso min. vasemmassa kanavassa.
22	FM-sign. gen. Antenniliitin (300 Ω) mittapään kautta	87 MHz. Modulaatio 400 Hz, 100 %. Signaalitaso ulos 1 mV.	87 MHz minimi säätö	Oskiloskooppi Putkivolttimit.	HR601	Tarkista keskiviritys viritysmittarissa
23		109 MHz	109 MHz max. säätö	Lähtöliitântä	HR604	
24	Tarkista kohtien 22 ja 23 mukaan, niin että vastaanotto-taajuus on 87-109 MHz:n välillä					
25	FM-sign. gen. Antenniliitin (300 Ω) mittapään kautta	87 MHz	Pikav. 87 MHz min.	Oskillosk.	HR602	Tarkista keskiviritys viritysmittarissa
26		108 MHz	Viritysm. mit. keskivi- ritys	Lähtöliitântä	HR603	Tarkista 108 MHz:n sign. sign.voimakkuusmittarissa

KRETSKORT, PRESET PIIRIKORTTI, ETU

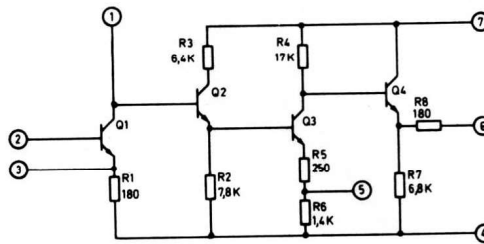


FD 772 U

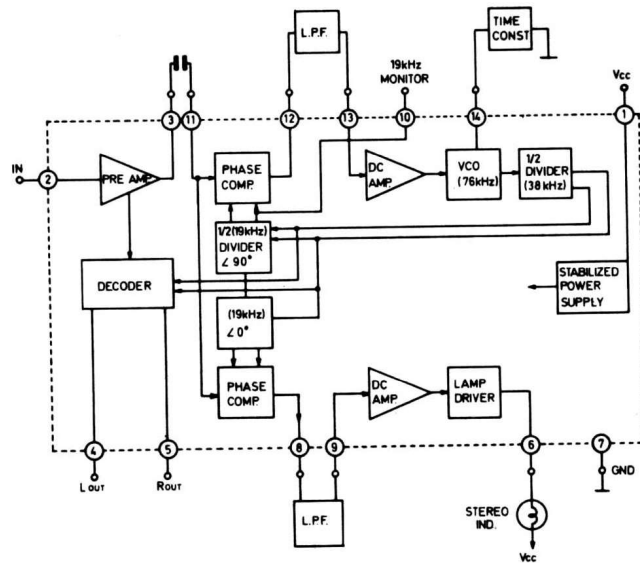
TEKNISKA DATA PÅ HF- OCH BLANDARSTEG TYP FD 772 U.
TEKNILLISET TIEDOT ST- JA SEKOITUSASTESTA TYYPPI FD 772 U.

- | | |
|------------------------------|-----------------------------------|
| 1. Reception system: | RF amp. FET, MIX, OSC, transistor |
| 2. Frequency cover range: | 87,5 - 108,5 MHz - |
| 3. Intermediate frequency: | 10,7 MHz |
| 4. Input impedance: | 300 Ω balanced type |
| 5. Output impedance: | 300 Ω |
| 6. Power gain: | 33 ± 6 dB at 88, 98, 108 MHz |
| 7. Operate voltage: | + 12 V |
| 8. Tuning voltage: | + 3 - + 21 V |
| 9. Image response ratio: | min. 70 dB at 98 MHz |
| 10. IF rejection: | min. 80 dB at 98 MHz |
| 11. Spurious response ratio: | min. 80 dB |

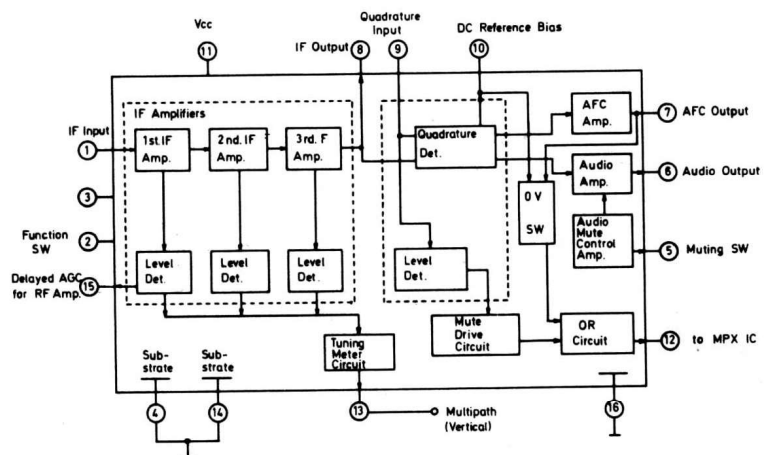
TA 7139 A



HA 1156 W



HA 1137 W



(Q) Transistorer Transistors Transistoren Transistoreita

Nr No Nr No	Art nr Part No Artikel Nr Osa no	Typ Type Tyc Tyyppi	Pos * n
Q104	63 0003-01	28C 167A	
Q105	63 10028-01	28C 945	
Q106	63 10028-01	28C 945	
Q107	63 10031-01	28C 945L	
Q108	63 10031-01	28C 945L	
Q301	63 10076-01	28C 900	
Q302	63 10076-01	28C 900	
Q303	63 10076-01	28C 900	
Q304	63 10076-01	28C 900	
Q401	63 10075-01	28A 798	
Q402	63 10075-01	28A 798	
Q403	63 10084-01	28C 1940	
Q404	63 10084-01	28C 1940	
Q405	63 10031-01	28C 945L	
Q406	63 10031-01	28C 945L	
Q407	63 20048-01	28D 414	
Q408	63 20048-01	28D 414	
Q409	63 20045-01	28B 340	
Q410	63 20045-01	28B 348	
Q411	63 20047-01	28D 587	
Q412	63 20047-01	28D 587	
Q413	63 20039-01	28B 617	
Q414	63 20039-01	28B 617	
Q501	63 09218-01	8D 241 A	
Q502	63 20013-01	8D 242 A	
Q601	63 10028-01	28C 945	
Q602	63 10028-01	28C 945	
Q603	63 10028-01	28C 945	
Q604	63 10028-01	28C 945	
Q605	63 10028-01	28C 945	

(D) Dioder Diodes Diöden Diödit

Nr No Nr No	Art nr Part No Artikel Nr Osa no	Typ Type Tyc Tyyppi
101	63 08864-01	1N60
401	63 40034-01	BZX 83 C12
402	63 40034-01	BZX 83 C12
403	63 40070-01	1N 4004
404	63 40070-01	1N 4004
501	63 40109-01	85267 D
502	63 40110-01	85267 DR
503	63 40070-01	1N 4004
504	63 40111-01	BZX 83 C13
505	63 40070-01	1N 4004
506	63 40111-01	BZX 83 C13
607	63 08824-01	1N 4148
608	63 08824-01	1N 4148
609	63 08824-01	1N 4148
610	63 08824-01	1N 4148
611	63 08824-01	1N 4148
612	63 08824-01	1N 4148
613	63 08824-01	1N 4148
614	63 08824-01	1N 4148

(P) Potentiometrar Potentiometers Potentiometer Potentiometri

Nr No Nr No	Art nr Part No Artikel Nr Osa no	Varde Value Wert Arvo	Funktion Function Funktion Toiminta
HR101	61 17721-01	50 kΩ B	Trimpot
HR102	61 17445-01	10 kΩ B	Trimpot
HR103	61 17444-01	5 kΩ B	Trimpot
HR104	61 17721-01	50 kΩ B	Trimpot
VR301	61 70036-01	100 kΩ Bx2	Volympot
VR302	61 70039-01	250 kΩ	Balanskontrolli
VR303	61 70038-01	100 kΩ	Diskantpot (treble)
VR304	61 70037-01	50 kΩ Bx2	Baspot (bass)
VR401	61 17549-01	500 Ω B	Trimpot
VR402	61 17549-01	500 Ω B	Trimpot
VR601	61 70049-01	100 kΩ B	Trimpot, preset
VR602	61 70049-01	100 kΩ B	Trimpot, preset
VR603	61 70049-01	100 kΩ B	Trimpot, preset
VR604	61 70049-01	100 kΩ B	Trimpot, preset
VR605	61 70049-01	100 kΩ B	Trimpot, preset
HR601	61 80036-01	33 kΩ B	Trimpot
HR602	61 80036-01	33 kΩ B	Trimpot
HR603	61 17721-01	50 kΩ B	Trimpot
HR604	61 80037-01	47 kΩ B	Trimpot

(F) Sakringar Fuses Sicherungen Sulakkeet

Nr No Nr No	Art nr Part No Artikel Nr Osa no	Varde Value Wert Arvo
F201	65 82913-01	1,4 AT
F202	65 82913-01	1,4 AT
F203	65 84382-01	2 AT
F204	65 84382-01	2 AT
F501	65 89382-01	315 mA T, 250V
F502	65 89382-01	315 mA T, 250V
F503	65 82915-01	1,4 AT, 250V

(L) Spolar Coils Spulen Kalot

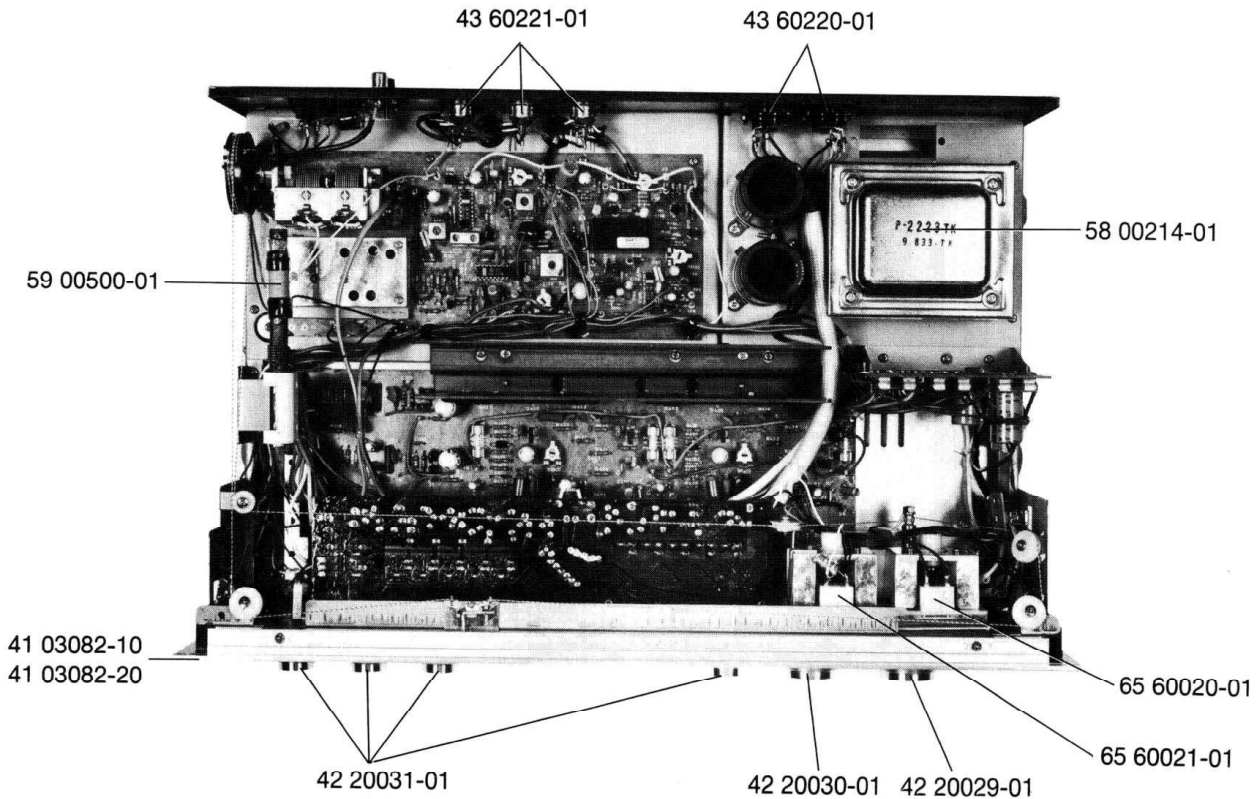
Nr No Nr No	Art nr Part No Artikel Nr Osa no	Benämning Description Bezeichnung Nimitys
L106	59 00103-01	Peaking coil 18 μH
L107	59 40060-01	FM Detector coil
L108	59 00104-01	Peaking coil 2,2 μH
L109	59 40061-01	AM osc. coil
L110	63 90009-01	AM ceramic filter
L111	59 40063-01	AM IPT
LA01	59 10070-01	Coil
LA02	59 10070-01	Coil

(IEK) Integrerade elektroniska kretsar
Integrierte elektrische Kreise Integrated circuits
Integroituut piireig

Nr No Nr No	Art nr Part No Artikel Nr Osa no	Typ Type Tyc Tyyppi
IC101	64 00023-01	HA 1137 W
IC102	64 00022-01	HA 1197
IC103	64 10011-01	HA 1156 W
IC201	64 10012-01	TA 7139 P
IC202	64 10012-01	TA 7139 P
IC501	63 08731-02	8N 765508

(F.) Filter Suodatin

Nr No Nr No	Art nr Part No Artikel Nr Osa no	Benämning Description Bezeichnung Nimitys
LPF101	59 40072-01	Low pass filter
CF101	63 90008-01	Ceramic filter
CF102	63 90008-01	Ceramic filter



(C) Kondensatorer Capacitors Kondensatoren Kondensattorit

Table with columns: Nr No, Art nr Part No, Varde Value, Tol ± % Tolerance, Mat Material, Sp V Sp V, and various capacitor specifications.

(C) Kondensatorer Capacitors Kondensatoren Kondensattorit

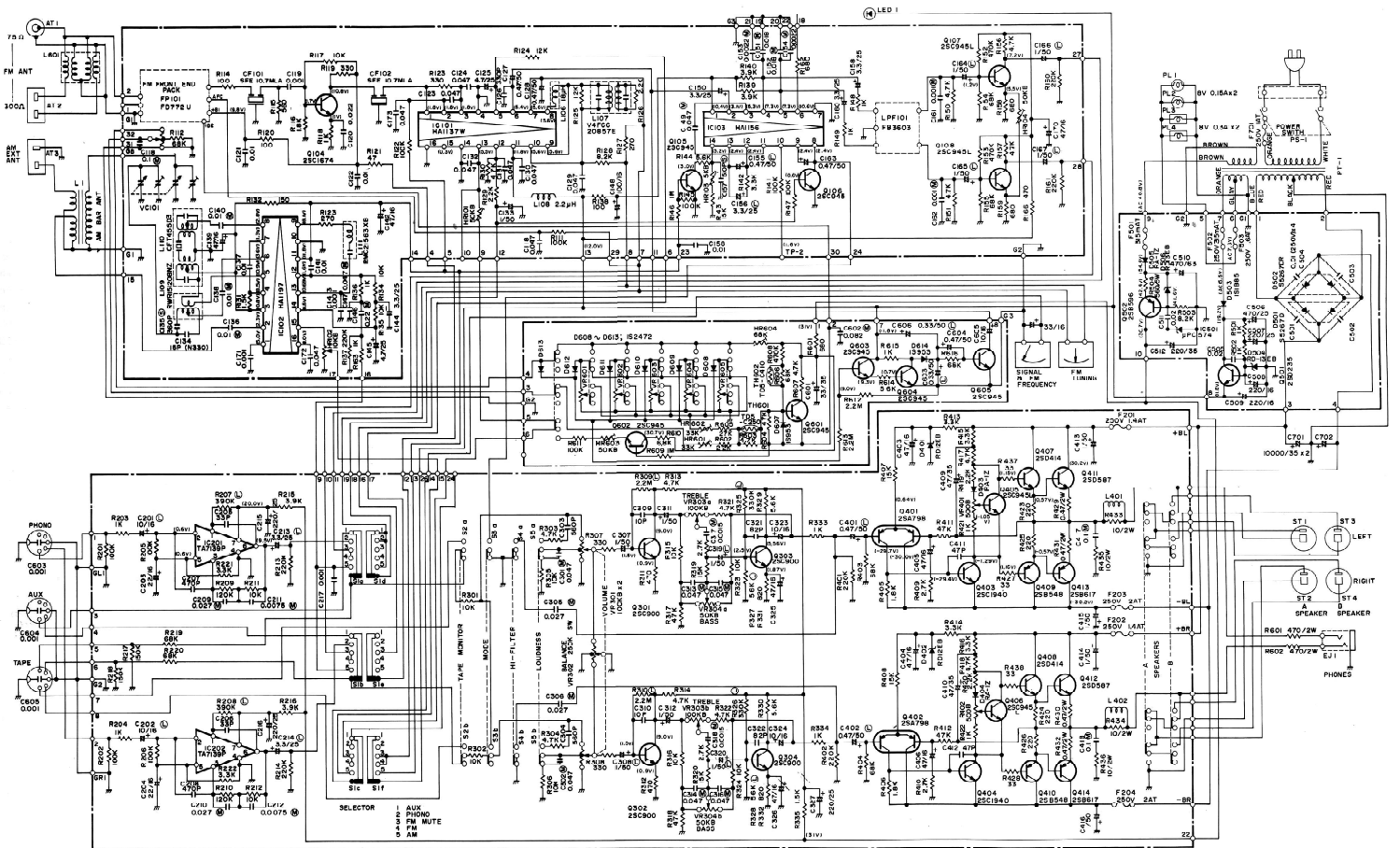
Table with columns: Nr No, Art nr Part No, Varde Value, Tol ± % Tolerance, Mat Material, Sp V Sp V, and various capacitor specifications.

(R) Motstånd Resistors Widerstande Vastukset

Table with columns: Nr No, Art nr Part No, Varde Value, Tol ± % Tolerance, Mat Material, Eel W Rel W, and various resistor specifications.

(R) Motstånd Resistors Widerstande Vastukset

Table with columns: Nr No, Art nr Part No, Varde Value, Tol ± % Tolerance, Mat Material, Rel W Rel W, and various resistor specifications.



RESERVDLSLISTA

VARAOSALUETTELO

V. g. uppgä alltid vid beställning:
 Artikelnummer, benämning, typ och serie.

Tilattaessa varaosia on aina mainittava:
 nimi, varaosan numero, tyyppi ja sarja.

ARTIKEL NR OSA NO.	BENÄMNING	NIMITYS
40 03082-05	Trälåda	Puukotelo
40 23082-01	Bottenplatta	Pohjaosa
41 03082-10	Frontpanel (Luxor)	Etupaneli (Luxor)
41 03082-20	Frontpanel (Skantic)	Etupaneli (Skantic)
42 20029-01	Vred tuning	Viritysnuppi
42 20031-01	Vred bas	Bassosäädin
42 20031-01	Vred diskant	Diskanttisäädin
42 20031-01	Vred balans	Balanssisäädin
42 20031-01	Vred ingångsväljare	Valintanuppi (sis.menot)
42 20030-01	Vred volym	Voimakkuussäädin
42 70085-01	Tryckknapp (Power)	Painonappi on/off
42 70086-01	Tryckknapp	Painonappi
43 13570-01	Antenningång (300 ohm) FM	Ant. sis.meno 300 Ω ULA
43 13576-01	Antenningång (300 ohm) AM	Ant. sis.meno 300 Ω AM
43 40012-02	Antenningång (75 ohm)	Ant. sis.meno 75 Ω
43 60220-01	Högtalarutgång	Kaiutinliitäntä
43 60221-01	DIN-kontakt	DIN-liitin
43 60222-01	Hörlursuttag	Kuulokejakk
61 40019-01	Motstånd 470 ohm 10 % 2 W	Vastus 470 Ω 2 W 10 %
43 60224-01	Jordkontakt	Maattoliitin
43 60105-01	Nätsladd	Verkkojohto
58 00214-01	Nättransformator	Verkkomuuntaja
43 20009-01	Vridomkopplare	Kääntökytkin
56 40065-01	Tryckknappssystem (6 knappar)	6-os. painonappikytkin
56 00027-01	Strömställare	Virtakytkin
59 00500-01	Antennstav (AM)	Antennisauva (AM)
56 70020-01	HF- och blandarsteg	ST ja sekoitusaste
63 40108-01	Lysdiod	Valodiodi
65 30029-01	Lampa 8 V 300 mA	Lamppu 8 V 300 mA
65 30030-01	Lampa 8 V 150 mA	Lamppu 8 V 150 mA
65 60020-01	Avstämningsindikator	Viritysmittari
65 60021-01	Signalstyrkemätare	Signaalivoimak, mitt.
65 40006-01	Säkringshållare	Sulakkeenpidin
61 20016-01	Termistor TD5-C250 (TH601)	Termistori TD5-C250 (TH601)
61 20015-01	Termistor TD5-C410 (TH602)	Termistori TD5-C410 (TH602)
66 73082-10	Bruksanvisning (Luxor)	Käyttöohje (Luxor)
66 73082-10	Bruksanvisning (Skantic)	Käyttöohje (Skantic)