



SERVICEBLAD FÖR FÖRSTÄRKAR-

CHASSI TYP 6817

SERIE 1

LUXOR/RADIO

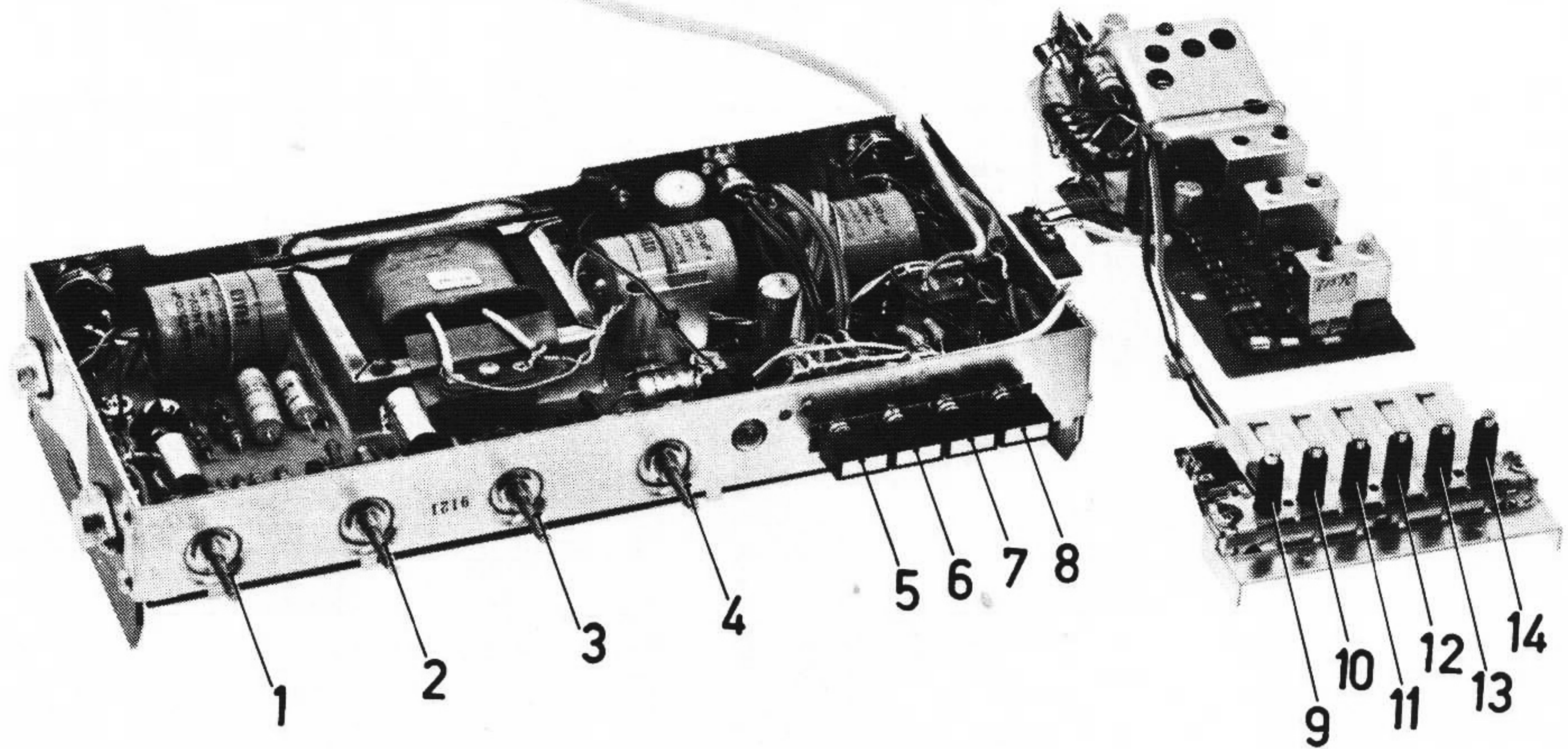
INGÅR I FÖLJANDE:

LUXOR SKANTIC

4802 3827

4887 3852

.....



NOVEMBER 1969

TEKNISKA DATA

FÖRSTÄRKARDEL:

FREKVENSSOMRÅDE: 35 - 18.000 Hz \pm 2 dB

UTGÅNGSEFFEKT: 2 x 7 WATT

EFFEKTFÖRBRUKNING: 10 - 50 WATT

DISTORSION VID 6 WATT UNDER 3 %

STÖRNIVÅ: - 65 dB

DYNAMIK: 60 dB

UTGÅNGSIMPEDANS: 4 OHM

NÄTSPÄNNING: 220 VOLT 50 HZ

SKALLAMPA: 35 VOLT 0,05 AMP

INGÅNGAR: (DIN)

IMPEDANS

KÄNSLIGHET

BANDSPELARE

470 $\text{k}\Omega$

250 mV

KRISTALLPICKUP

470 $\text{k}\Omega$

250 mV

BESTYCKNING:

TRANSISTORER:

2 ST BC 114, 4 ST BC 113, 2 ST BC 119, 2 ST AD 161/
AD 162, 1 ST AC 117, 1 ST TI 3027

DIODER:

1 ST BZY 85/C 6V8

LIKRIKTARE:

1 ST B40 C2200

RADIODEL:

FREKVENSSOMRÅDE: 87 - 101 MHz

TRIMPUNKTER: 88 & 100 MHz

KÄNSLIGHET: CA 4 μ V VID 26 dB BRUSAVSTÅND

AUTOMATISK FREKVENSKONTROLL

PREOMAT SNABBVÄLJARE

BESTYCKNING:

TRANSISTORER:

1 ST AF 106, 1 ST AF 121, 3 ST AF 201

DIODER:

4 ST OA 90, 2xAA 119, 2 ST BB 103, 1 ST ZF 18

SÄKRINGAR:

FINSÄKRING 800 mA (HÖGER KANAL)

FINSÄKRING 3 A (NÄTSÄKRING)

FINSÄKRING 800 mA (VÄNSTER KANAL)

MANÖVERORGAN:

1 VOLYMKONTROLL

2 BALANSKONTROLL (0-MAX.)

3 BASKONTROLL (+16 - 8 dB)

4 DISKANTKONTROLL (+11 - 10 dB)

5 GRAMMOFON

6 BANDSPELARE

7 RADIO

8 STRÖMBRYTARE

9 AUTOMATISK FREKVENSKONTROLL AFK

10 PROGRAMVÄLJARE

11 PROGRAMVÄLJARE

12 PROGRAMVÄLJARE

13 PROGRAMVÄLJARE

14 PROGRAMVÄLJARE

ANSLUTNINGAR:

FM-ANTENN

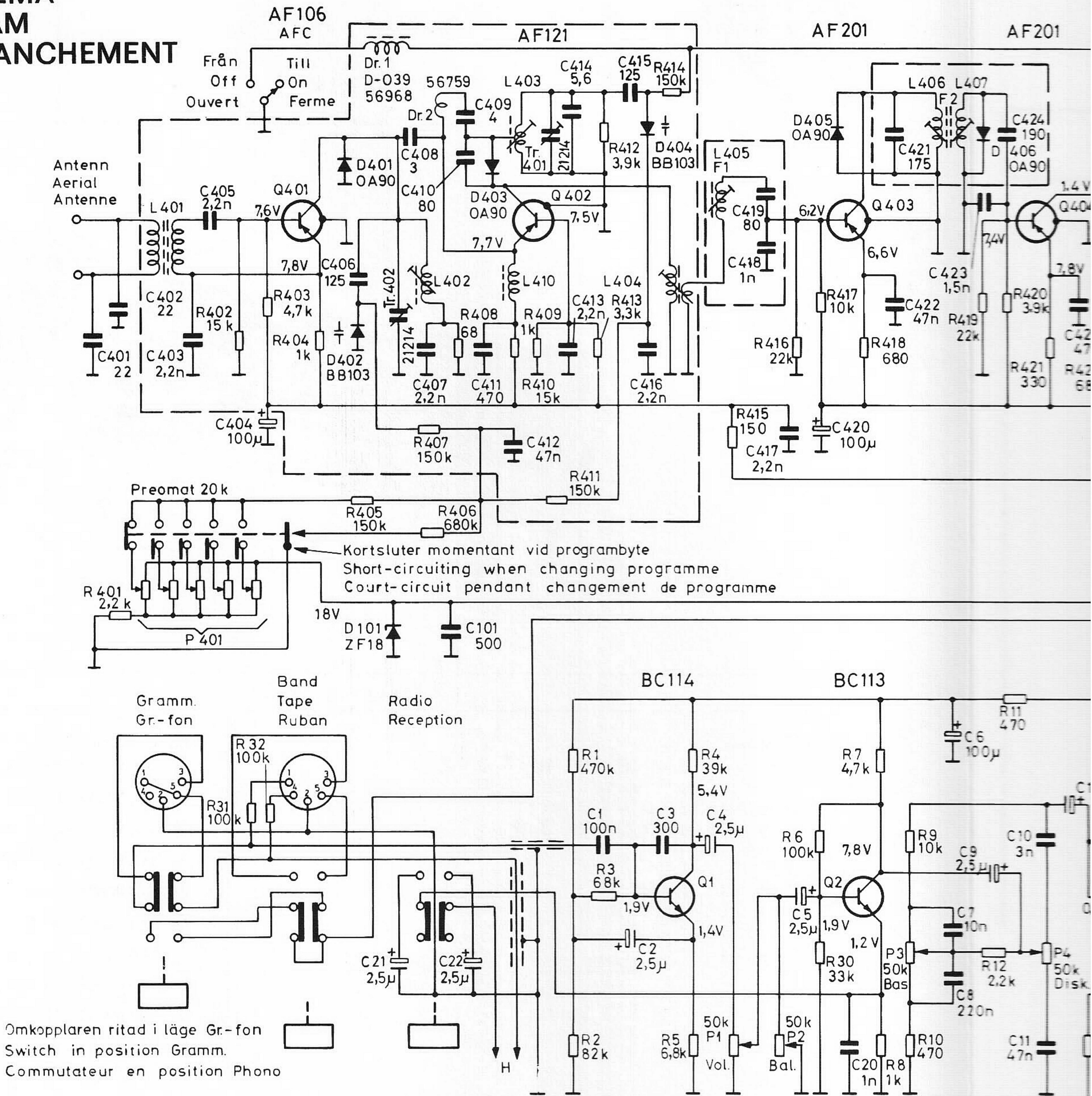
HÖGTALARE (HÖGER KANAL)

BANDSPELARE

GRAMMOFON MED KRISTALLPICKUP

HÖGTALARE (VÄNSTER KANAL)

KOPPLINGSSCHEMA CIRCUIT DIAGRAM SCHÉMA DE BRANCHEMENT



Endast vänster kanal är ritad. H= går till höger kanal.
Only left channel shown. H= leading to right channel.
Seulement canal gauche montré. H= vers le canal droit.

Alla likspänningar mätta utan signal genom förstärkaren.
Finjustering av P6 sker på följande sätt: Anslut en oscillograf över högtalarutgången som skall vara belastad med 4 ohm. Inmata sedan 1000Hz signal på ingången av sådan storlek att just klippning börjar synas på oscillografen. Finjustera P6 så att klippningen blir symmetrisk.

All DC voltages measured without sign. through amplifier.
Fine adjust P6 in the following way: Connect oscillograph over loudspeaker socket loaded with 4 ohms. Increase input signal (1000 c/s) to amplifier so that clipping just appears on the oscillograph. Fine adjust P6 so that clipping becomes symmetric.

Toutes les tensions continues ont été mesurées sans signal sur l'amplificateur. Un ajustement final de P6 se fait par la manière suivante: Brancher un oscilloscope sur la sortie HP qui sera chargée avec 4 Ohms. Attaquer l'amplificateur à l'entrée avec un signal d'une telle valeur qu'on commence à voir une déformation (coupure) Ajuster P6 finalement jusqu'à la coupure dev. symétrique.

Pot. P5 inställes så att vilostrommen genom transistorerna AD 161-162 blir ca 8mA. Volymkontrollen skall under inställningen stå på 0.

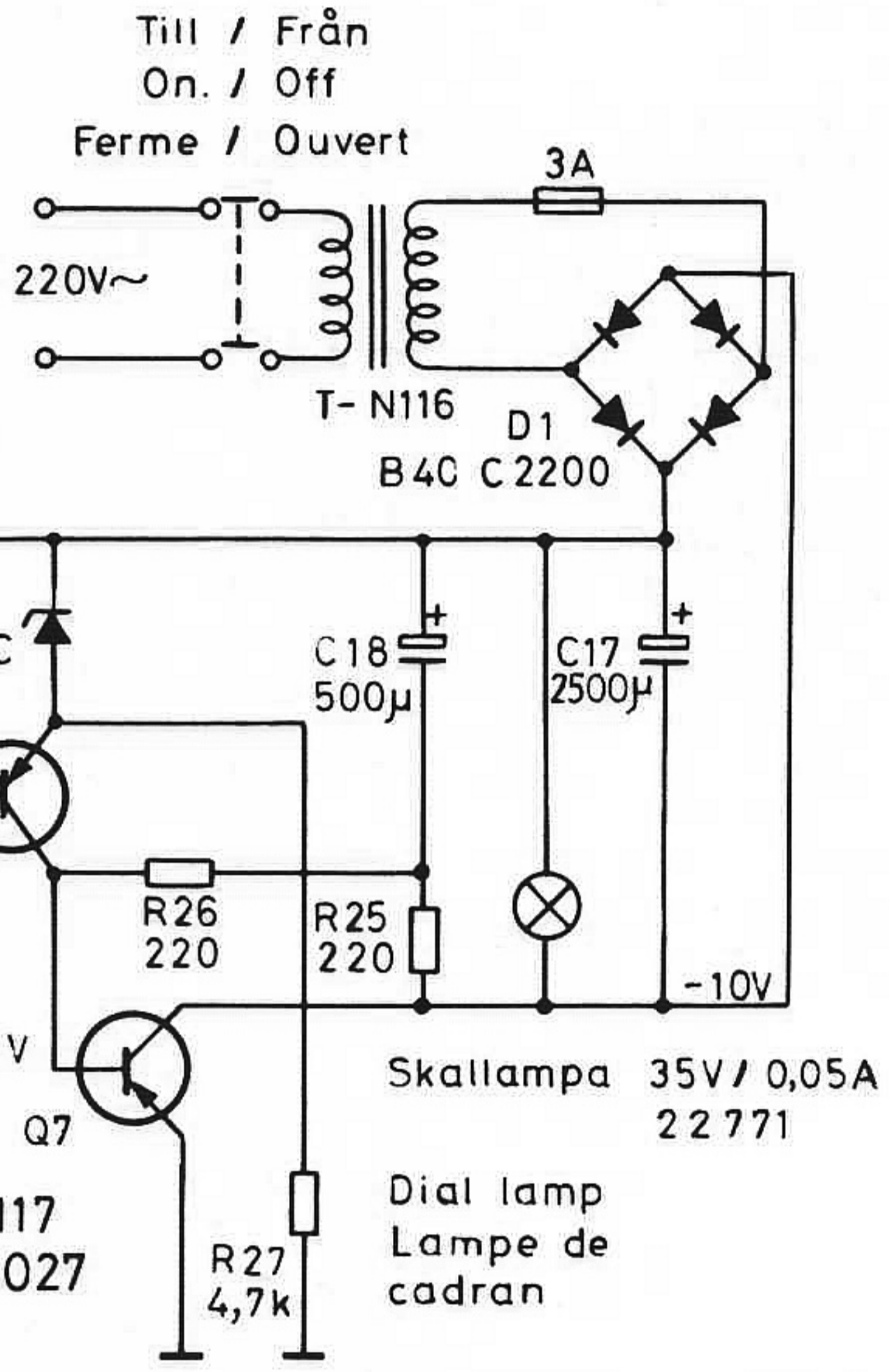
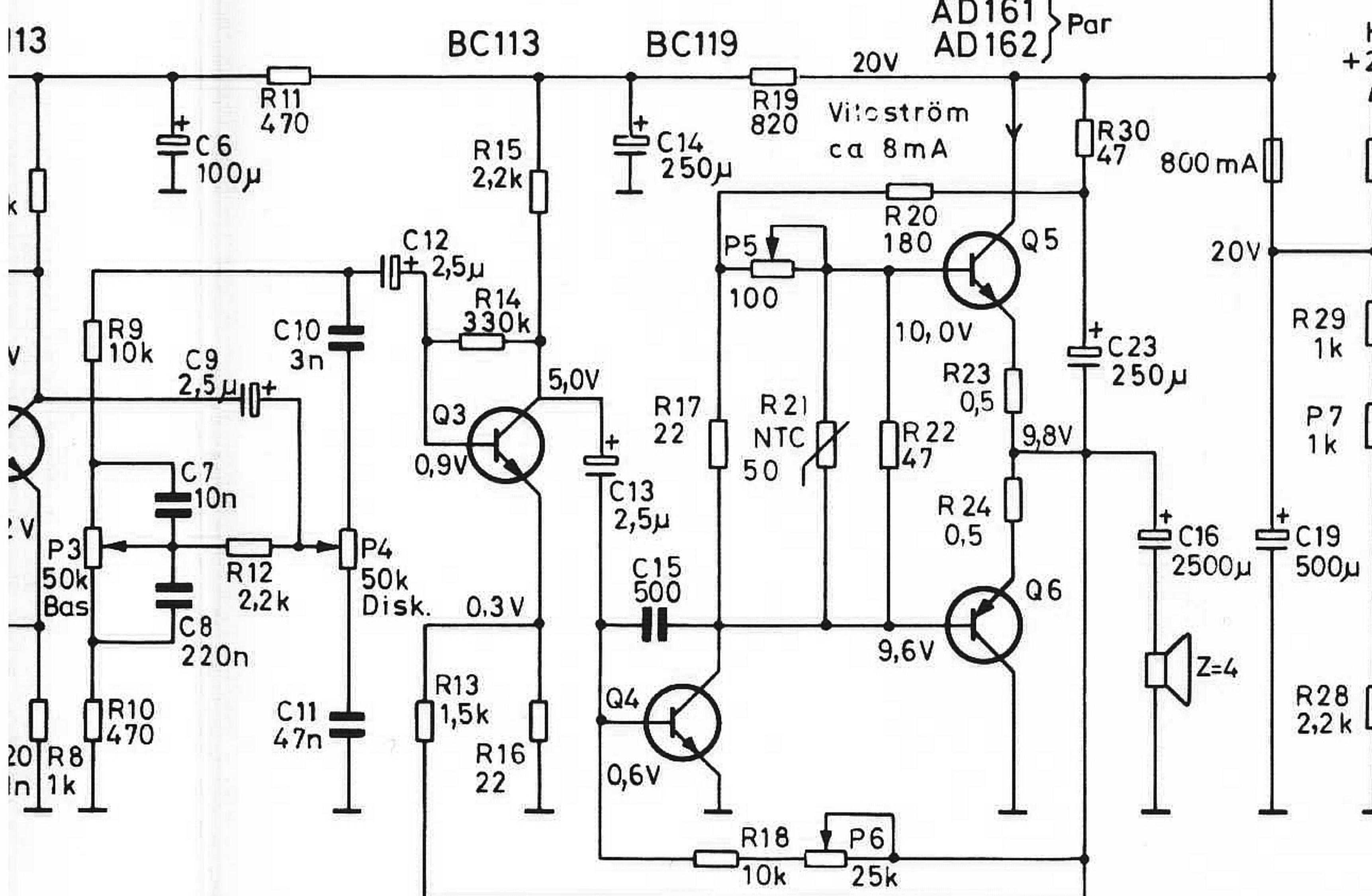
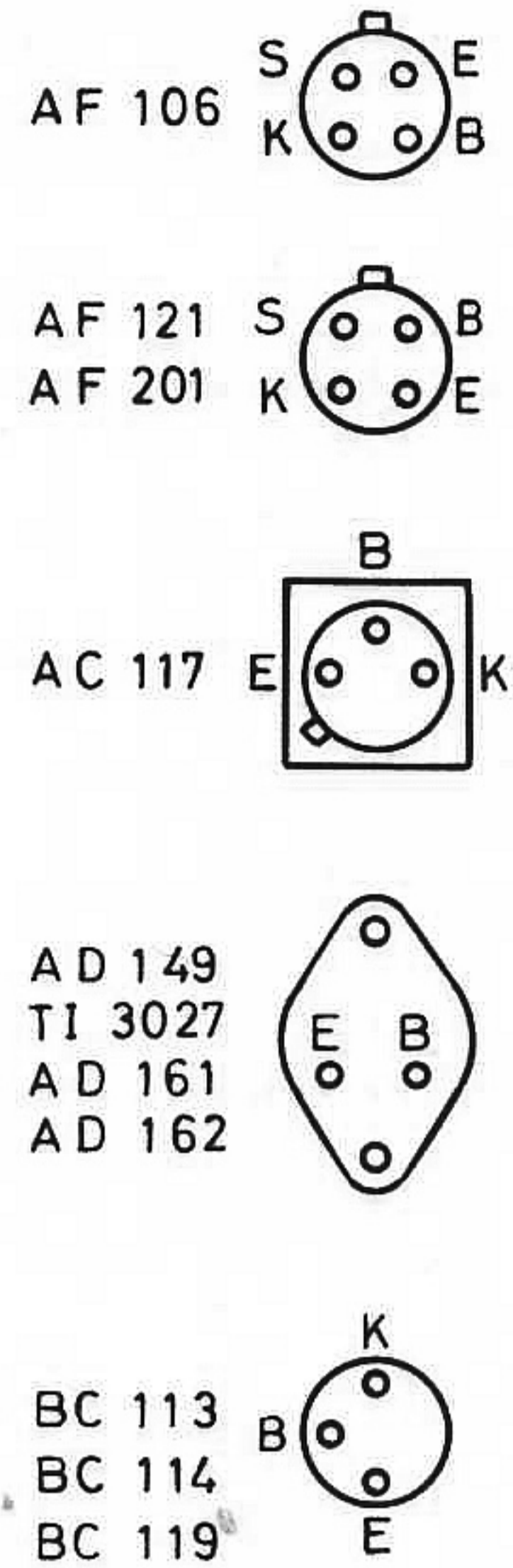
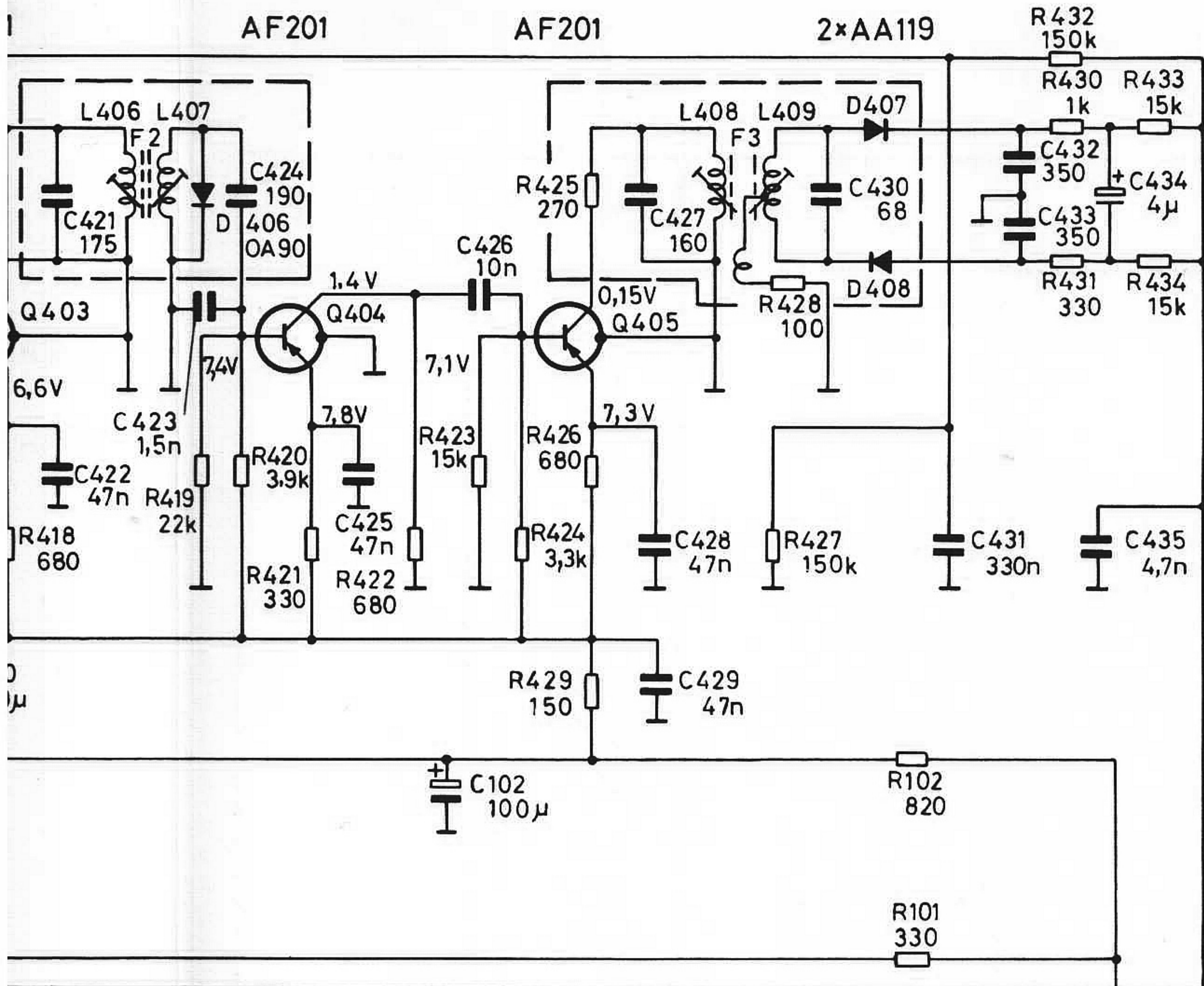
Pot. P5 to be set so that the quiescent current through transistors AD 161-162 becomes approx 8mA. Volume control in 0-position.

Pot. 5 est ajusté tellement que le courant de repos des transistors AD 161-162 devient environ 8mA. Pendant l'ajustement le contrôle de volume sera en position zéro (0)

Smärre avvikelser från schemat kan förekomma på grund av ändringar företagna under produktionen.

Minor deviations from the circuit diagram can occur due to alterations during production.

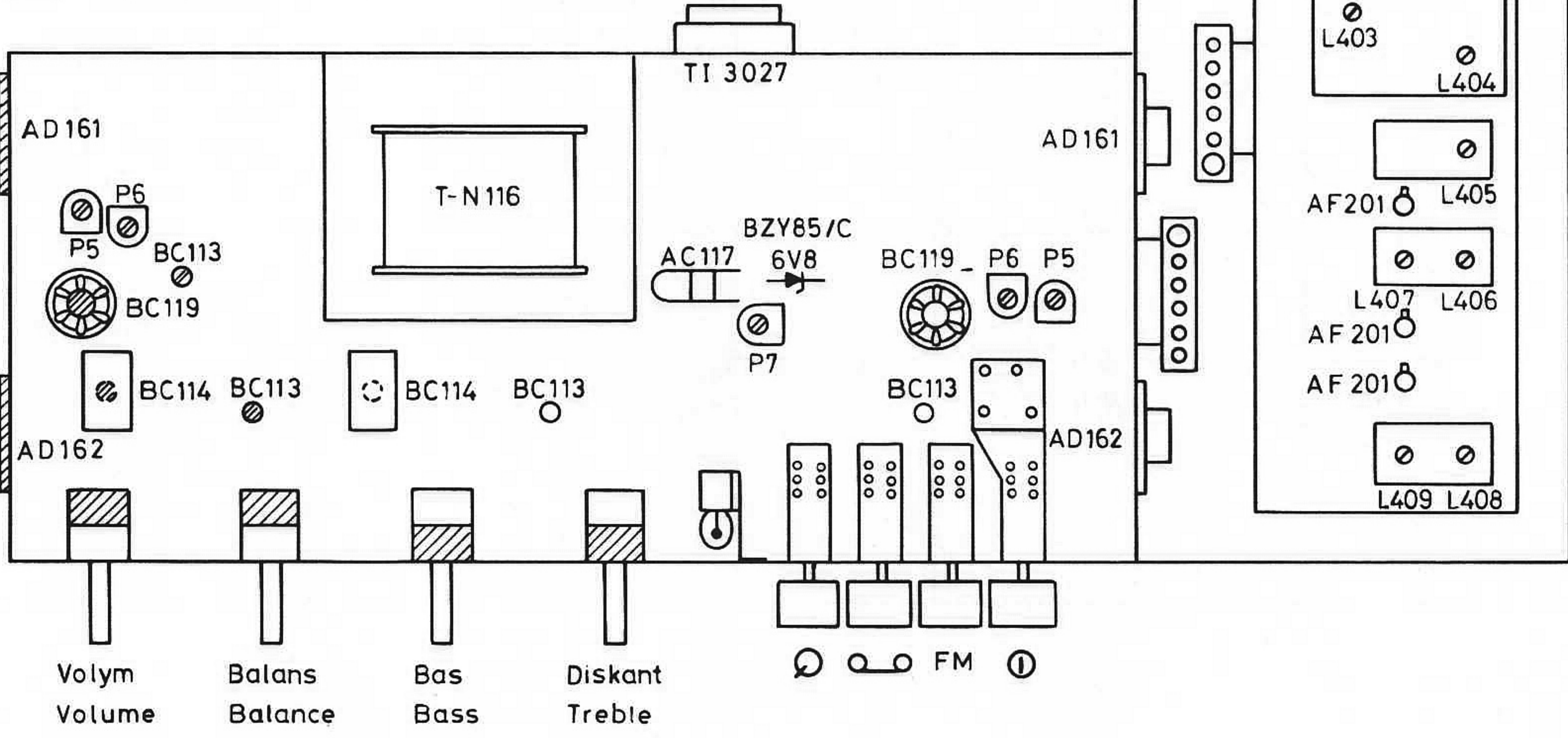
Des deviations mineures du schéma peuvent arriver à cause des modifications pendant la production.



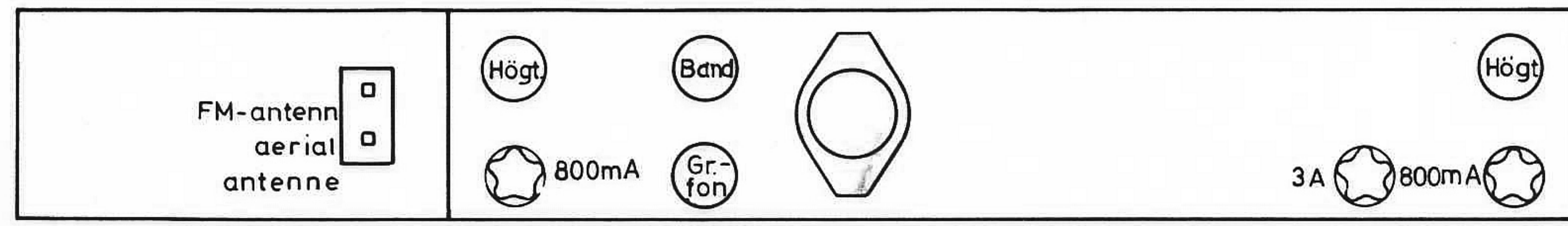
Vänster kanal, left channel, canal gauche
 Höger kanal, right channel, canal droite

continues ont été
nal sur l'amplifica-
t final de P6 se
suivante: Brancher
la sortie HP qui
4 Ohms. Attaquer
trée avec un sig-
leur qu'on com-
déformation
6 finalement jusqu'
symétrique.

lement que le
es transistors
environ 8mA.
t le contrôle de
sition zéro (0)



ures du schéma
cause des modi-
a production.



Kondensatorer (C)

Nr	Värde	Tol. ±%	Mat.	Sp.V.	Det.nr
1	100 nF	20	Polyest.	250	12650
2	2,5 μF	2,5	Elyt	64	21101
3	300 pF		Styrofl.	125	21387
4	2,5 μF		Elyt	64	21101
5	2,5 μF		"	64	21101
6	100 μF		"	25	21680B
7	10 nF	20	Papper	250	21726
8	220 nF	20	Polyest.	20	21730
9	2,5 μF		Elyt	64	21101
10	3 nF	2,5	Styrofl.	63	21101
11	47 nF	10	Polyest.	160	12613B
12	2,5 μF		Elyt	64	21101
13	2,5 μF		"	64	21101
14	250 μF		"	25	12630
15	500 pF	5	Styrofl.	160	21376B
16	2500 μF		Elyt	35	21141
17	2500 μF		"	35	21141
18	500 μF		"	25	12644
19	500 μF		"	25	12644
20	1 nF	10	Keram.	750	21820
21	2,5 μF		Elyt	64	21101
22	2,5 μF		"	64	21101
23	250 μF		"	25	12630B
101	500 μF		Elyt	25	21724B
102	100 μF		"	12	21666
401	22 pF	5	Keram.	500	21489B
402	22 pF	5	"	500	21489B
403	2,2 nF	+50-20	"	500	21832
404	100 μF		Elyt	10	12621
405	2,2 nF	+50-20	Keram.	500	21832
406	125 pF	5	Styrol	160	21988B
407	2,2 nF	+50-20	Keram.	500	21832
408	3 pF	±0,5pF	"	500	21751
409	4 pF	±0,5pF	"	500	21758B
410	80 pF	2,5	Styrol	125	21754
411	470 pF	5	"	125	21272B
412	47 nF	+80-20	Keram.	30	21887
413	2,2 nF	+50-20	"	500	21832
414	5,6 pF	± 1/2 pF	"	500V	21203B
415	125 pF	5	Styrol	160	21988B
416	2,2 nF	+50-20	Keram.	500	21832
417	2,2 nF	+50-20	"	500	21832
418	1 nF	2,5	Styrol	63	21870B
419	80 pF	2,5	"	125	21754
420	100 uF		Elyt	10	12621
421	175 pF	2,5	Styrol	125	21301B
422	47 nF	+80-20	Keram.	30	21887
423	1,5 nF	5	Styrol	63	21976
424	190 nF	2,5	"	63	21384
425	47 nF	+80-20	Keram.	30	21887
426	10 nF	10	Papper	250	21726
427	160 pF	2,5	Styrol	125	21483B
428	47 nF	+80-20	Keram.	30	21887
429	47 nF	+80-20	"	30	21887
430	68 pF	5	"	40	12686
431	330 nF	+30-20	"	12	12695
432	350 pF	2,5	Styrol	125	21853
433	350 pF	2,5	"	125	21853
434	4 uF		Elyt	40	21667B
435	4,7 nF	5	Styrol	63	12649

Transistorer (Q)

Nr	Typ	Det.nr
1	BC 114	9076
2	BC 113	9075
3	BC 113	9075
4	BC 119	9038
5	AD 161	9084
6	AD 162	9085
7	TI 3027	9072
8	AC 117	9001
401	AF 106	9019
402	AF 121	9026
403	AF 201	9096
404	AF 201	9096
405	AF 201	9096

Dioder (D)

Nr	Typ	Det.nr
1	B40 /	88901
	C2200	
2	BZY 85/	8718
	C6V8	
101	ZF 18	8725
401	OA 90	8615
402	BB 103	8829
403	OA 90	8615
404	BB 103	8829
405	OA 90	8615
406	OA 90	8615
407	AA 119	8602
408	AA 119	8602

Uttag och säkringar
Sockets and fuses
Prises et fusibles

Motstånd (R)

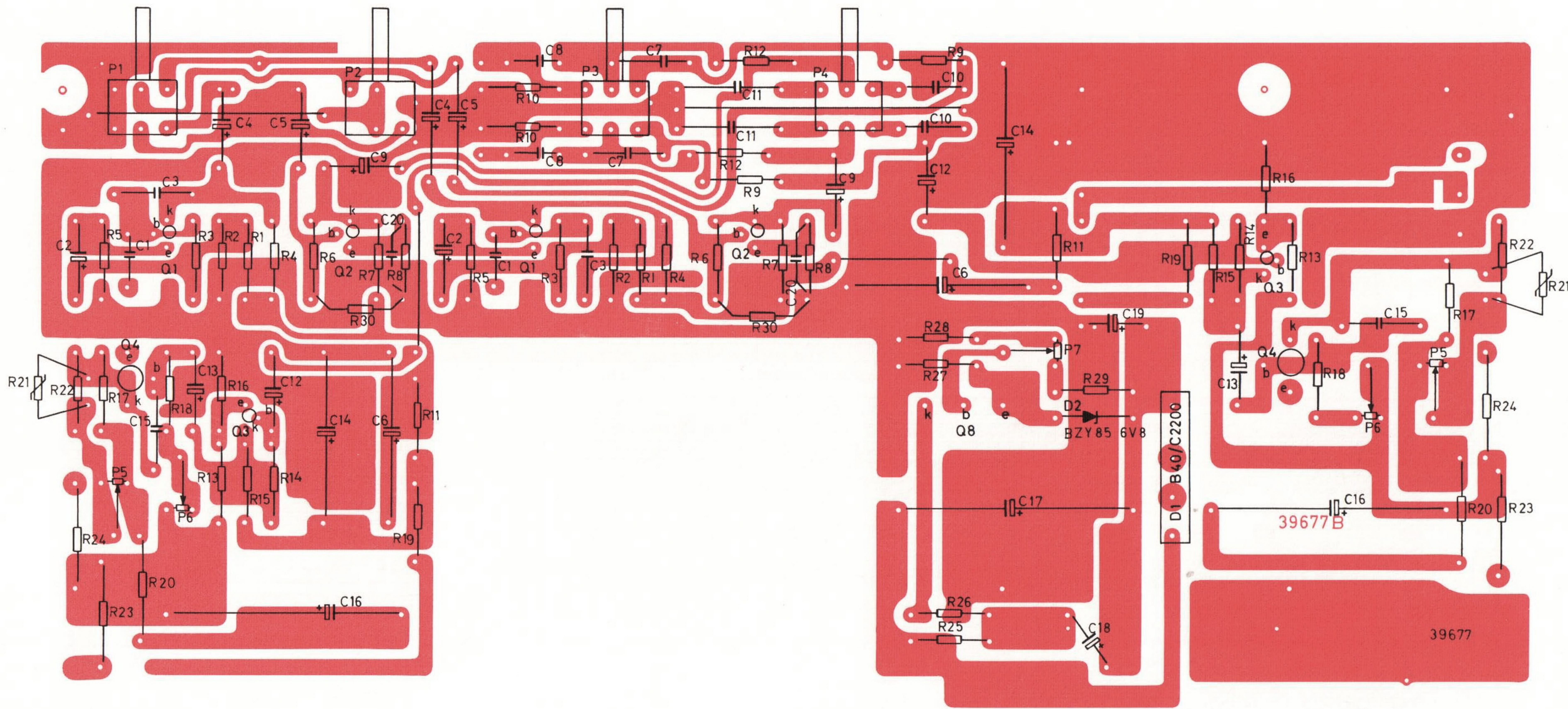
Nr	Värde	Tol. ±%	Mat.	Bel.W.	Det.nr
1	470 kΩ	10	Glas Kol	1/2	20893
2	82 kΩ	5	"	1/2	20141
3	68 kΩ	5	"	1/2	29116
4	39 kΩ	5	"	1/2	20140
5	68 kΩ	5	"	1/2	20917
6	100 kΩ	5	"	1/2	20954
7	4,7 kΩ	5	"	1/2	20946
8	1 kΩ	10	"	1/2	20861
9	10 kΩ	10	"	1/2	20873
10	470 Ω	10	"	1/2	20857
11	470 Ω	10	"	1/2	20857
12	2,2 kΩ	10	"	1/2	20865
13	1,5 kΩ	5	"	1/2	29127
14	330 kΩ	10	"	1/2	20891
15	2,2 kΩ	10	"	1/2	20865
16	22 Ω	5	"	1/2	29281
17	22 Ω	5	"	1/2	29281
18	10 kΩ	10	"	1/2	20873
19	820 Ω	5	"	1/2	29072
20	180 Ω	5	Keram.	1	29164 A
21	50 Ω		NTC		29334
22	47 Ω	5	Glas Kol	1/2	29277
23	0,5 Ω	10	Trädl.	1	29222
24	0,5 Ω	10	"	1	29222
25	220 Ω	10	Keram.	1/2	20853 A
26	220 Ω	10	"	1/2	20853 A
27	4,7 Ω	5	Glas Kol	1/2	20946
28	2,2 kΩ	10	"	1/2	20865
29	1 kΩ	10	"	1/2	20861
30	47 Ω	10	Keram.	1/2	29598 A
31	100 kΩ	5	"	1/8	29274 A
32	100 kΩ	5	"	1/8	29274 A
101	330 Ω	5	Glas Kol	1/2	20122
102	820 Ω	5	"	1/2	29072
401	2,2 kΩ	5	Glas Kol	1/2	20624
402	15 kΩ	5	Massa	1/2	29425
403	4,7 kΩ	5	"	1/2	29422
404	1 kΩ	10	"	1/2	29187
405	150 kΩ	10	"	1/2	20025
406	680 kΩ	10	Glas Kol	1/2	20895
407	150 kΩ	10	"	1/2	20025
408	68 Ω	5	"	1/2	29335
409	1 kΩ	10	Massa	1/2	29187
410	15 kΩ	5	"	1/2	29425
411	150 kΩ	10	"	1/2	20025
412	39 kΩ	5	Keram.	1/8	29357 A
413	3,3 kΩ	5	Massa	1/2	29418
414	150 kΩ	10	"	1/2	20025
415	150 Ω	5	"	1/2	29399
416	22 kΩ	5	"	1/2	29426
417	10 kΩ	5	"	1/2	29379
418	680 Ω	10	"	1/2	29409
419	22 kΩ	5	"	1/2	29426
420	39 kΩ	5	"	1/2	29420
421	330 Ω	10	"	1/2	29402
422	680 Ω	10	"	1/2	29409
423	15 kΩ	5	"	1/2	29425
424	3,3 kΩ	5	"	1/2	29418
425	270 Ω	5	Keram.	1/8	29253 A
426	680 Ω	10	Massa	1/2	29409
427	150 kΩ	10	"	1/2	20025
428	100 Ω	5	Keram.	1/8	29250A
429	150 Ω	5	Massa	1/2	29399
430	1 kΩ	5	"	1/2	29411
431	330 Ω	10	"	1/2	29402
432	150 kΩ	10	"	1/2	20025
433	15 kΩ	5	"	1/2	29425
434	15 kΩ	5	"	1/2	29425
435	47 kΩ	5	Glas Kol	1/2	29219

Potentiometrar (P)

Nr	Värde	Funktion	Det.nr
1	2x50 kΩ	Volym	17599
2	2x50 kΩ	Balans	17601
3	2x50 kΩ	Klangf. bas	17600
4	2x50 kΩ	Klangf. disk.	17600
5	100 Ω	Inst.tomg.-str.	17468C
6	25 kΩ	Symmetriinst.	17543
7	1 kΩ	Inställn. +20V	17469
401	20 kΩ	Preomat	13653

Spolar (L)

Nr	Benämning	Det.nr
401	Antennspole UKV	81600
402	HF-spole UKV Kärna	81610 56582
403	Osc.-spole UKV Kärna	81617 86582
404	MF-spole UKV Kärna	81599 82813
405	Baskettspole F1 Kärna	81594 82812
406	Kollektorkretsspole F2 Kärna	81602 82813
407	Baskettspole F2 Kärna	81603 82813
408	Demodulator F3 kompl. Spole	81616 81597
409	Kärna Spole	82813 81598
410	Korrektionsspole	81512



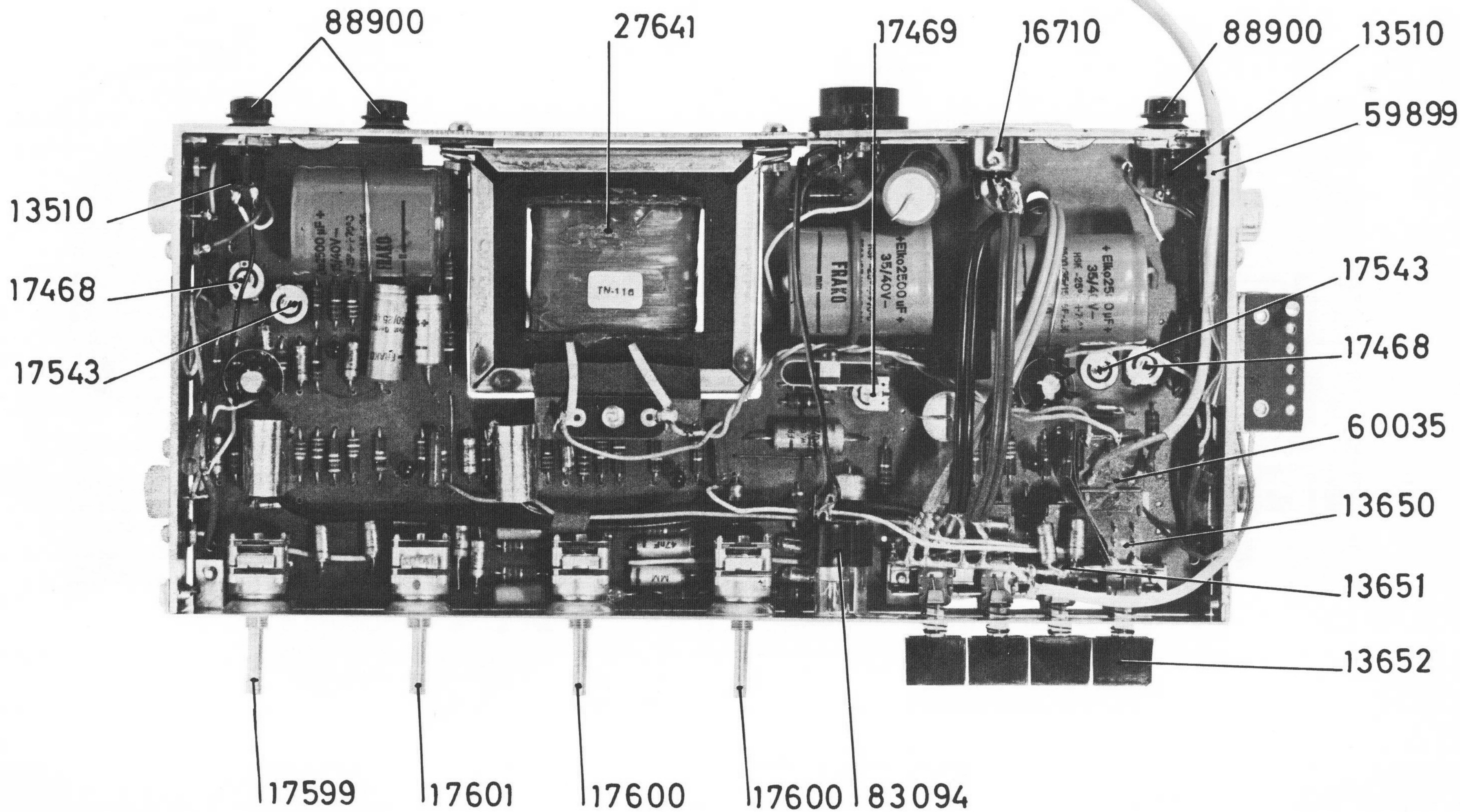
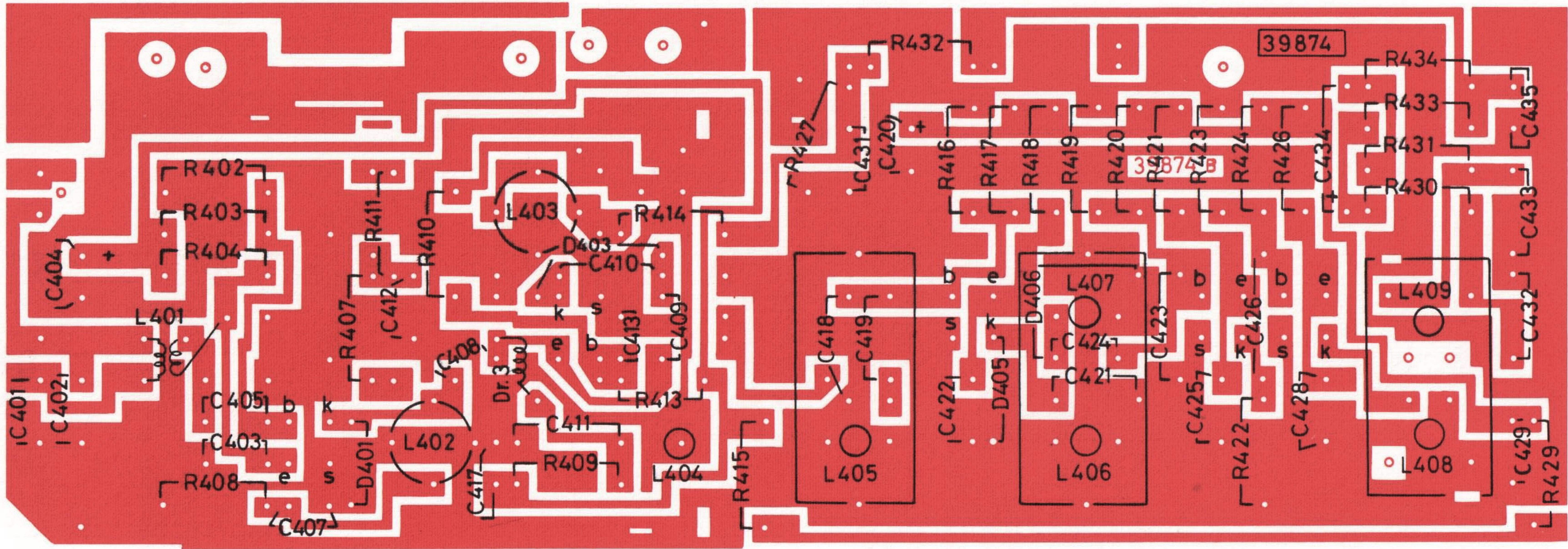
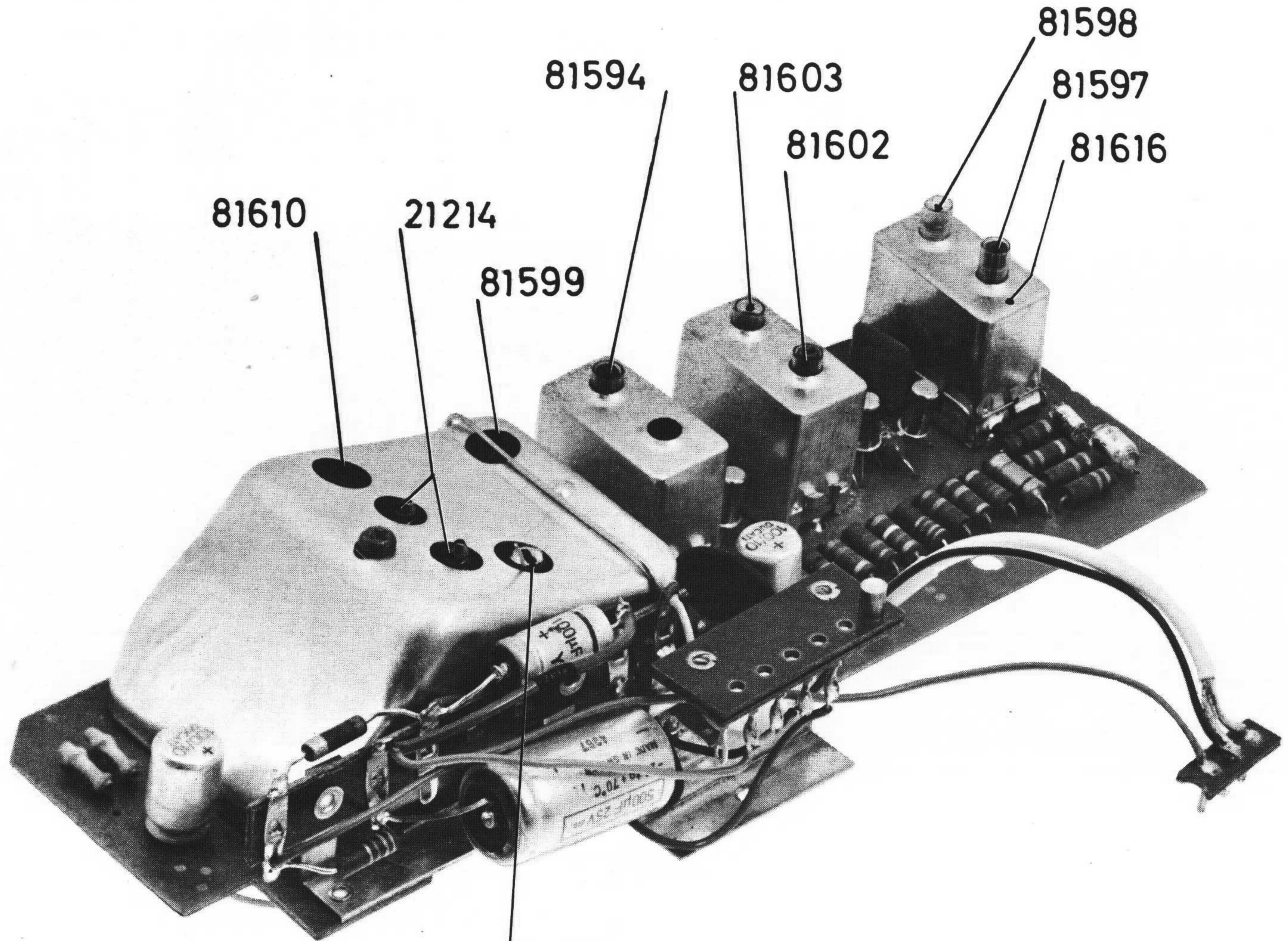


Fig.1





81617

Fig. 2

RESERVDELSLISTA

Vid beställning skall alltid uppgivas:

Benämning, detaljnummer, typ och serie.

BENÄMNING	DETALJ NR
JACKUTTAG FÖR HÖGTALARE	13510
FINSÄKRING 800 mA	15103
FINSÄKRING 3 AMP	15575
CHASSIKONTAKT	16710
NÄTTRANSFORMATOR T-N116	27641
<u>TRYCKKNAPPSOMKOPPLARE</u>	39651
TRYCKKNAPP	13652
MANÖVERARM	13651
STRÖMBRYTARSEKTION	13650
STRÖMBRYTARE	60035
KLAMMER FÖR NÄTSLADD	59899
SÄKRINGSHÅLLARE	88900
LAMPHÅLLARE	83094
<u>AVSTÄMNINGSENHET, KOMPL.</u>	89422
<u>ANSLUTNINGSPROPP</u>	83365
<u>KOPPLINGSPLATTA, KOMPL.</u>	89424
KOPPLINGSPLATTA	39677
<u>UKV- OCH MF-ENHET, KOMPL.</u>	89419
KOPPLINGSPLATTA	39874

TRIMNINGSANVISNING

Område	Generator Mod.1000 Hz FM 65kHz sving		Mottagare		Trimning	Känslighet för 50mW uteffekt	Anm.
	Signalingång	Frekvens	Område	Skalv. på			
MF	Bas AF121 (Q402). Låg- impediv in- gång via kond.(10nF)	10,7MHz 65 kHz sving	UKV	87 MHz	L 409, L408, L407 L406, L404, L405 Upprepas	Ca 40µV	Oscilloskop anslutet till MF-förstärkarens LF-utgång. Min. volym. Trimning för max. amplitud vid bästa LF-kurvform.
UKV	UKV-antenn	88 MHz 100 MHz	UKV	88 MHz 100 MHz	L 403, L402, Tr.401. Upprepas	Ca 3µV	Automatiken kan om så önskas sättas ur funktion genom kort- slutning av C431. (Ej nödv. för trimning) Trimn.för max.ampli- tud.För övrigt se ovan.