



SERVICEBLAD FÖR FÖRSTÄRKAR-
CHASSI TYP 6908
SERIE 1

LUXOR
RADIO

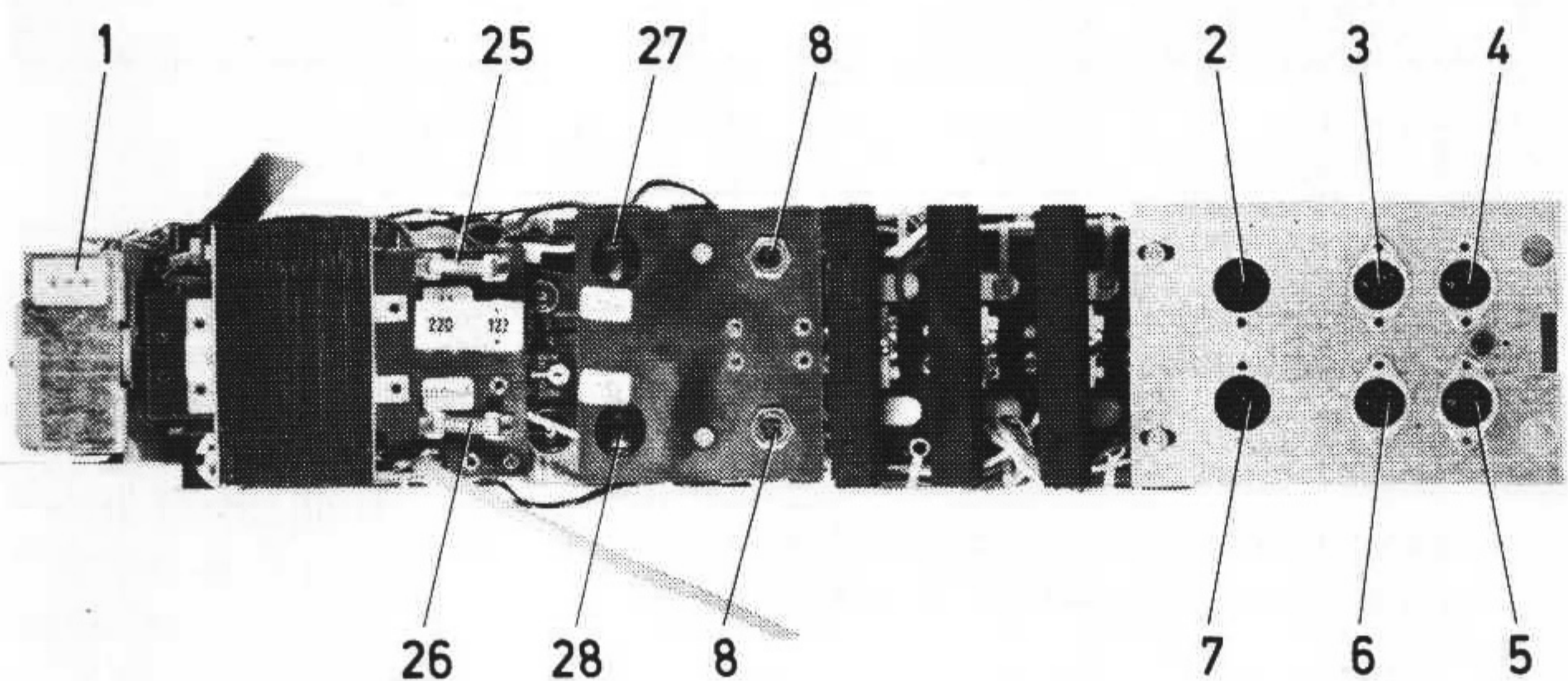
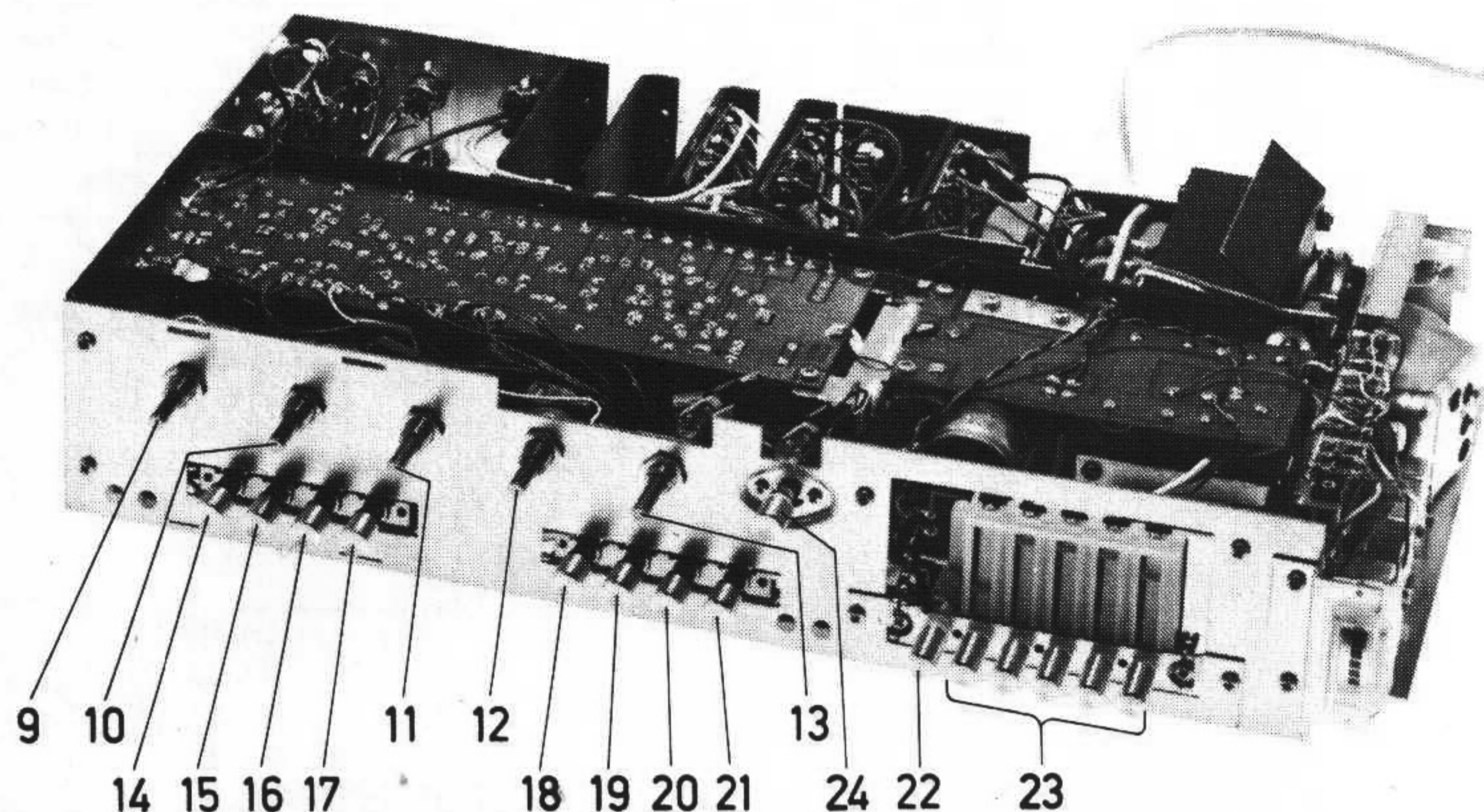
INGÅR I FÖLJANDE:

LUXOR SKANTIC

4988 3948

4903 3953

.....



APRIL 1970

TEKNISKA DATA

FREKVENSOMRÅDE: 20 - 20.000 Hz \pm 2 dB
20 - 18.000 Hz \pm 1,5 dB
20 - 15.000 Hz \pm 1 dB

UTGÅNGSEFFEKT: 2 x 20 WATT
EFFEKTFÖRBRUKNING: 20 - 140 WATT

UTGÅNGSIMPEDANS: 4 OHM

DISTORSION: VID 15 WATT 1 %

ÖVERHÖRNING (KANALISOLATION) -50 DB

STÖRNIVÅ: -70 DB

DYNAMIK: 70 DB

DÄMPFAKTOR: VID 40 - 12.500 Hz = 5

NÄTSPÄNNING: OMKOPPLINGSBAR 127 - 220 VOLT VÄXELSTRÖM
50 Hz

INGÅNGAR: (DIN)

INGÅNGAR: (DIN)	IMPEDANS	KÄNSLIGHET
MIKROFON	10 kOHM	1,5 mV
BANDSPELARE	47 kOHM	50 mV
KRISTALLPICKUP	470 kOHM	100 mV
MAGNETPICKUP	FREKVENSANPASSAD	4 mV

RADIODEL:

FREKVENSOMRÅDE: 87 - 101 MHz
TRIMPUNKTER: 88 & 100 MHz
KÄNSLIGHET: CA 4 μ V VID 26 DB BRUSAVSTÅND
AUTOMATISK FREKVENSKONTROLL
PREOMAT SNABBVÄLJARE
INDIKERINGSINSTRUMENT

BESTYCKNING:

TRANSISTORER:

10 ST BC 154, 2 ST BC 153, 2 ST AC 132, 2 ST AC 127,
4 ST AD 149, 1 ST AC 117, 1 ST AC 122, 1 ST TI 3027,
1 ST AF 106, 1 ST AF 121, 3 ST AF 201, 1 ST BC 147,
1 ST BF 156

DIODER:

2 ST BA 114, 1 ST OA 126/12, 1 ST ZF 18, 4 ST OA 90,
2 ST BB 103, 2 ST AA 119

LIKRIKTARE:

1 ST KISELLIKRIKTARE B40 C2200
1 ST SELENLIKRIKTARE B30 C150

ANSLUTNINGAR:

- 1 UTTAG FÖR ANSLUTNING AV FM-ANTENN
- 2 UTTAG FÖR ANSLUTNING AV HÖGTALARE (HÖGER KANAL)
- 3 UTTAG FÖR ANSLUTNING AV KRISTALLPICKUP
- 4 UTTAG FÖR ANSLUTNING AV BANDSPELARE
- 5 UTTAG FÖR ANSLUTNING AV DYNAMISK STEREO MIKROFON
- 6 UTTAG FÖR ANSLUTNING AV MAGNETPICKUP
- 7 UTTAG FÖR ANSLUTNING AV HÖGTALARE (VÄNSTER KANAL)
- 8 UTTAG FÖR ANSLUTNING AV STEREOHÖRTELEFONER

MANÖVERORGAN:

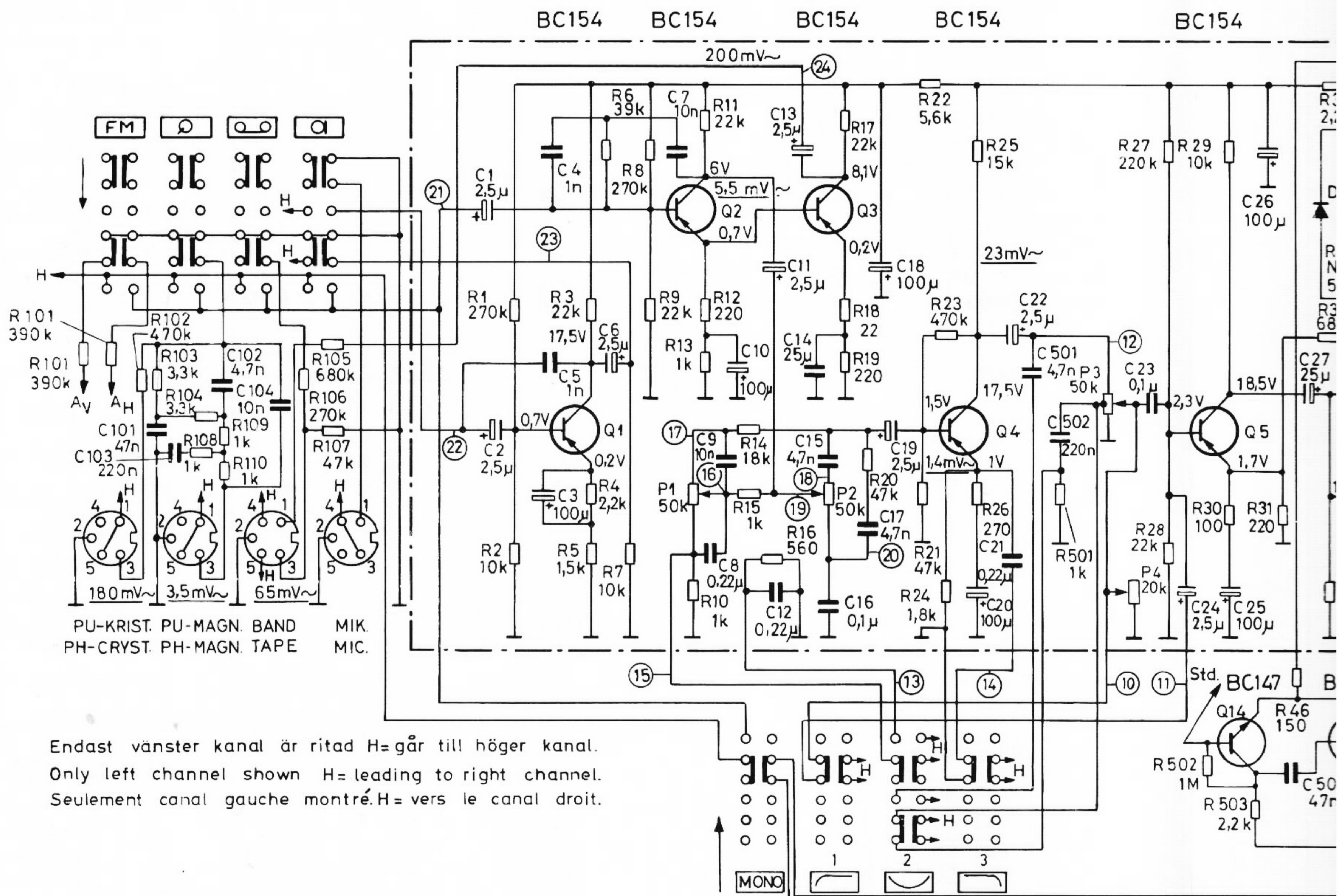
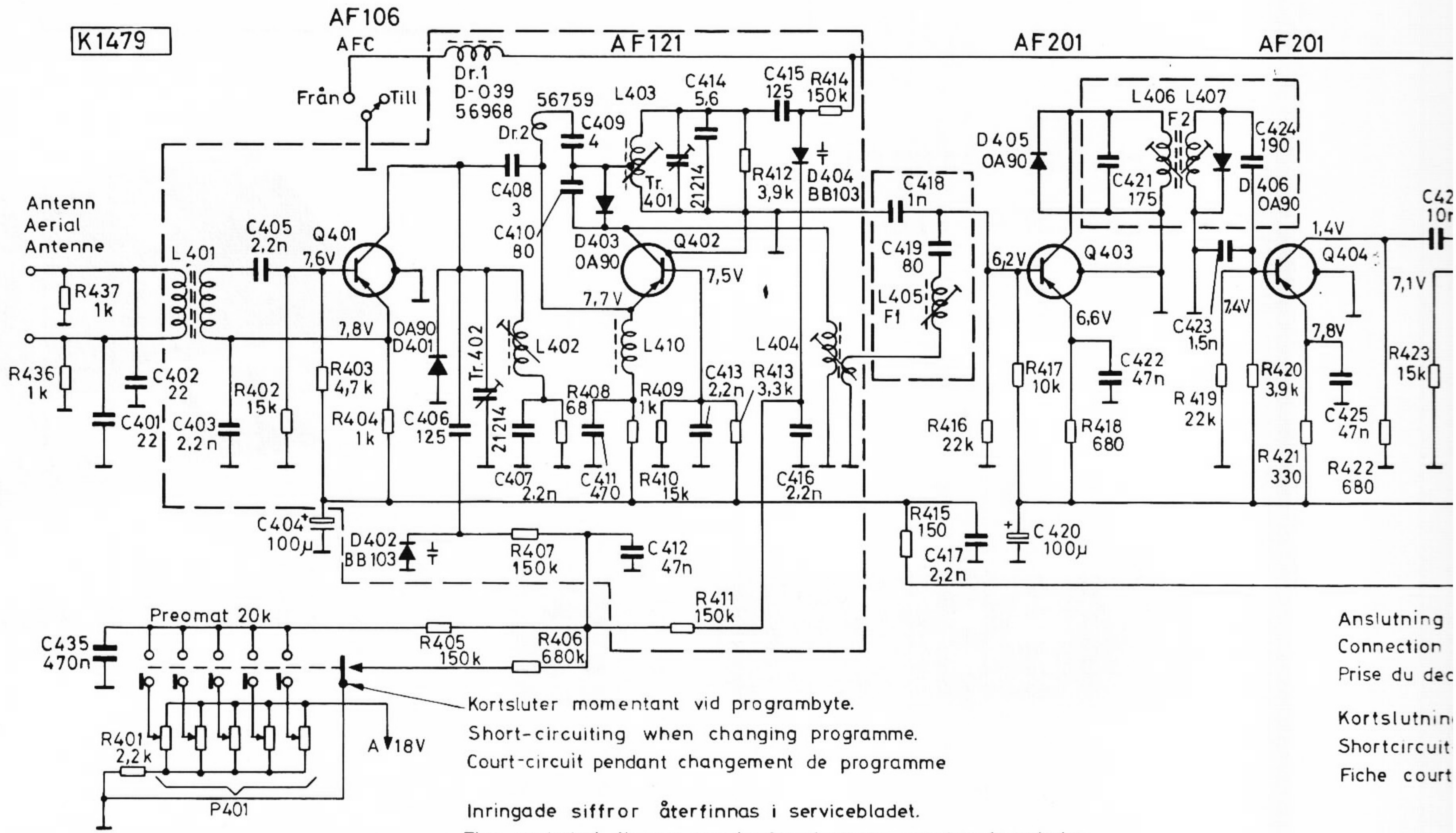
- 9 VOLYMKONTROLL
- 10 BASKONTROLL (+19 - -12 dB VID 20 Hz)
- 11 DISKANTKONTROLL (+11 - -16 dB VID 20 Hz)
- 12 BALANSKONTROLL (0 - MAX.)
- 13 STRÖMBRYTARE
- 14 FM-OMKOPPLARE
- 15 GRAMMOFONOMKOPPLARE
- 16 BANDSPELAROMKOPPLARE
- 17 MIKROFONOMKOPPLARE
- 18 MONOOMKOPPLARE
- 19 BASAVSKÄRNING -11 dB VID 20 Hz
- 20 INKOPPLING AV FYSIOLOGISK VOLYMKONTROLL
- 21 DISKANTAVSKÄRNING -8 dB VID 20 kHz
- 22 AUTOMATISK FREKVENSKONTROLL AFK
- 23 PROGRAMVÄLJARE
- 24 OMKOPPLARE HÖGTALARE/HÖRTELEFON

SÄKRINGAR:

- 25 FINSÄKRING 4 AMP
- 26 FINSÄKRING 160 mA
- 27 FINSÄKRING 1,6 AMP
- 28 FINSÄKRING 1,6 AMP

DIMENSIONER, TRÄSLAG OCH VIKT

KOPPLINGSSCHEMA CIRCUIT DIAGRAM SCHÉMA DE BRANCHEMENT



Signalspänningarna äro mätta med rörvoltmeter. De understrukna anger riktvärden för 15 watt UT, 1000 p/s. Alla likspänningar mätta utan signal genom förstärkaren. Pot. P6 inställes så att spänningen mellan 1 och 6 utgör ungefär halva spänningen av den som ligger mellan 1 och 9. Finjustering av P6 sker på följande sätt: Anslut en oscillograf över högtalarutgången som skall vara belastad med 4 ohm. Inmata sedan 1000 p/s signal på ingången av sådan storlek att just klippning börjar synas på oscillografen. Finjustera P6 så att klippningen blir symmetrisk.

Pot. P5 inställes så att vilostrommen genom transistorerna AD149 blir ca 50 mA eller att ca 20 mV erhålles över motståndet R45. Volymkontrollen skall under inställningen stå på 0.

Smärre avvikelser från schemat kan förekomma på grund av ändringar företagna under produktionen.

Signal voltages measured with valve voltmeter. The underlined ones state nominal values for 15 W output 1000 c/s. All DC voltages measured without sign. through amplifier. Potentiometer P6 to be adjusted so that voltage between 1 and 6 is approx. half the voltage between 1 and 9. Fine adjust P6 in the following way: Connect oscillograph over loudspeaker socket loaded with 4 ohms. Increase input signal (1000 c/s) to amplifier so that clipping just appears on the oscillograph. Fine adjust P6 so that clipping becomes symmetric.

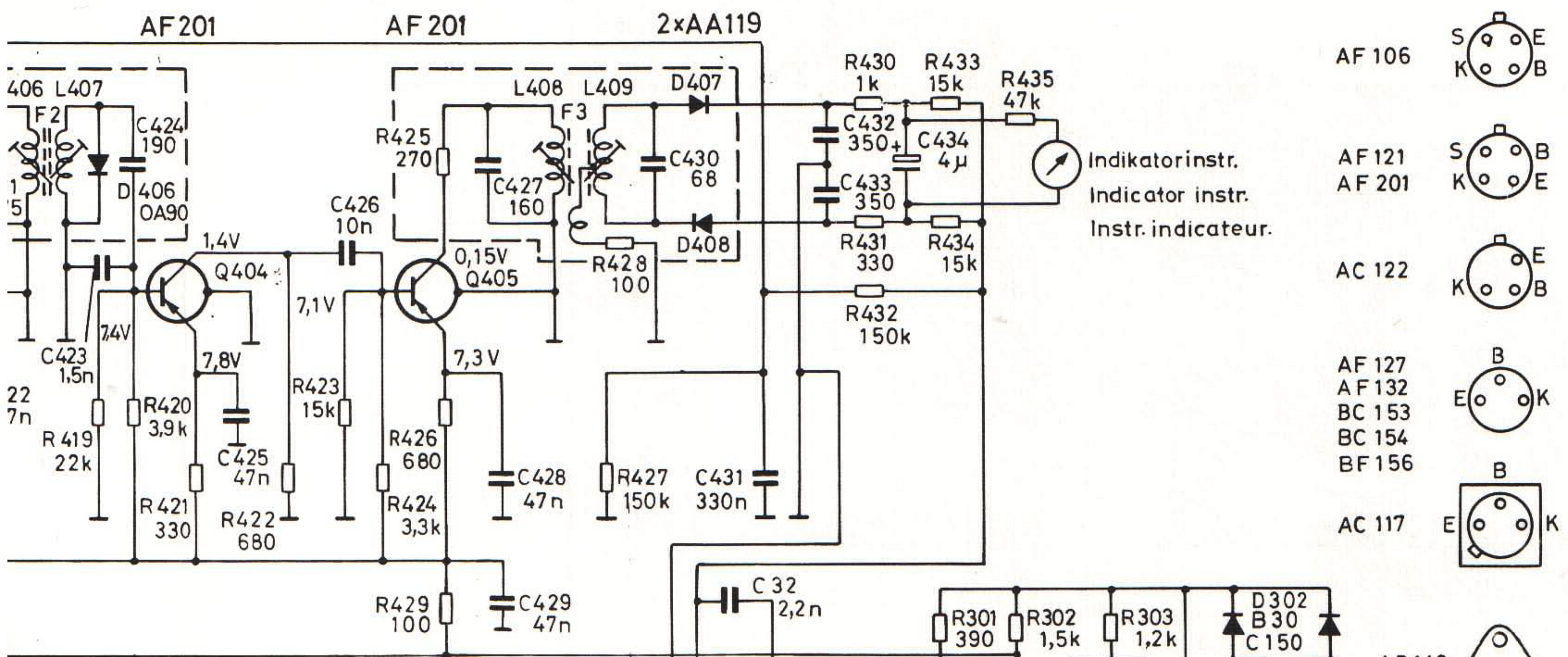
Pot. P5 to be set so that the quiescent current through transistors AD149 becomes approx 50 mA or that approx. 20 mV are obtained across resistor R45. Volume control in 0-position.

Minor deviations from the circuit diagram can occur due to alterations during production.

Les tensions de signal sont mesurées avec une valve électronique. Les tensions indiquées en dessous sont des valeurs nominales pour une puissance de 15 watts à 1000 c/s. Toutes les tensions de signal sont mesurées sans signe à travers l'amplificateur. Toutes les tensions de signal sur l'amplificateur doivent être ajustées de telle sorte que la tension entre 1 et 6 soit environ la moitié de la tension entre 1 et 9. L'ajustement de P6 se fait par oscilloscope sur une impédance de 4 Ohms. Atteindre la valeur de P6 se fait par oscilloscope sur une impédance de 4 Ohms. Atteindre la valeur de P6 se fait par oscilloscope sur une impédance de 4 Ohms. Atteindre la valeur de P6 se fait par oscilloscope sur une impédance de 4 Ohms. (coupure) Ajuster P6.

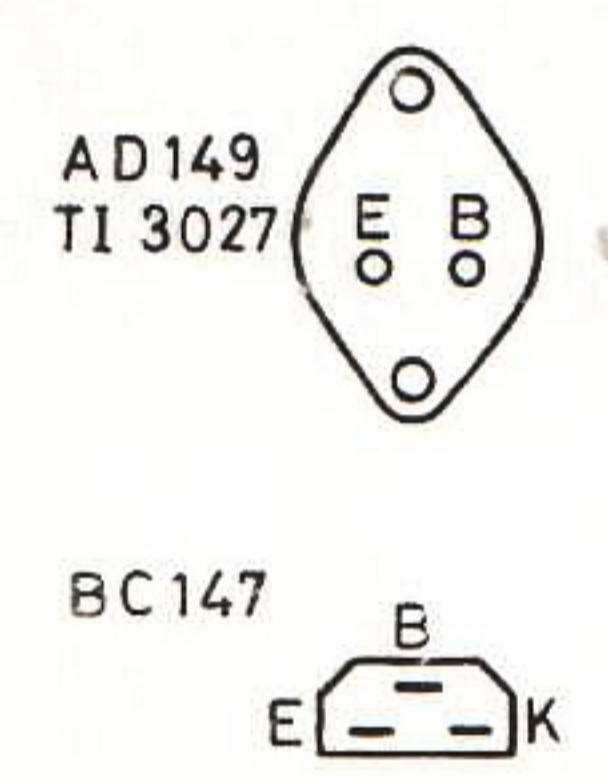
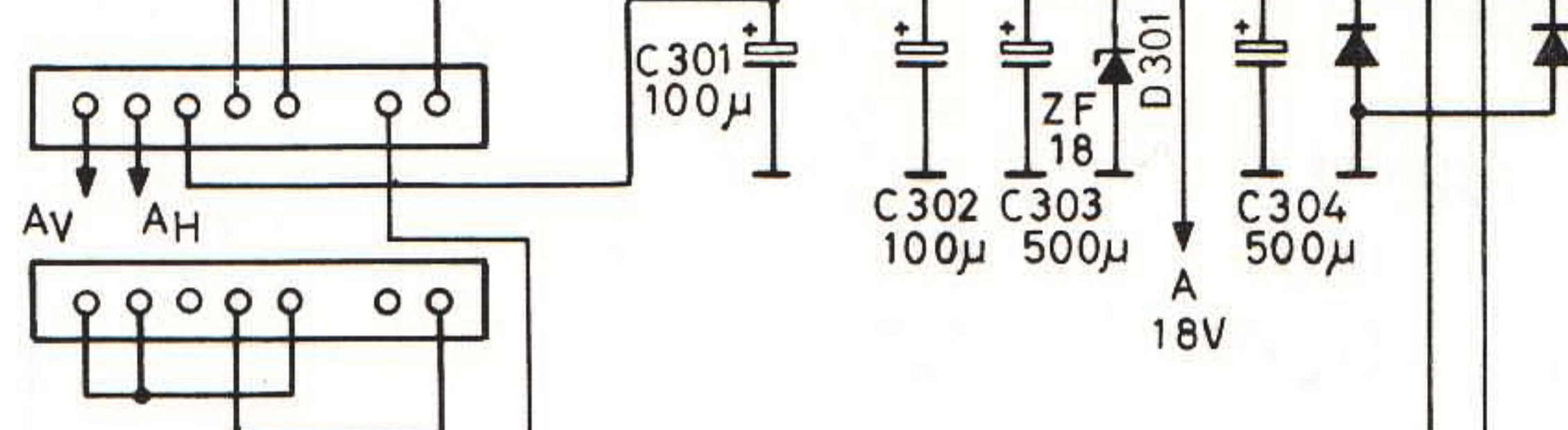
Pot. P5 est ajusté de telle sorte que le courant de repos à travers les transistors AD149 devienne approximativement 50 mA ou que des tensions de 20 mV environ soient obtenues à travers la résistance R45. Le contrôle du volume doit être réglé sur 0 pendant l'ajustement.

Des déviations mineures par rapport au schéma peuvent survenir à cause des modifications effectuées pendant la production.

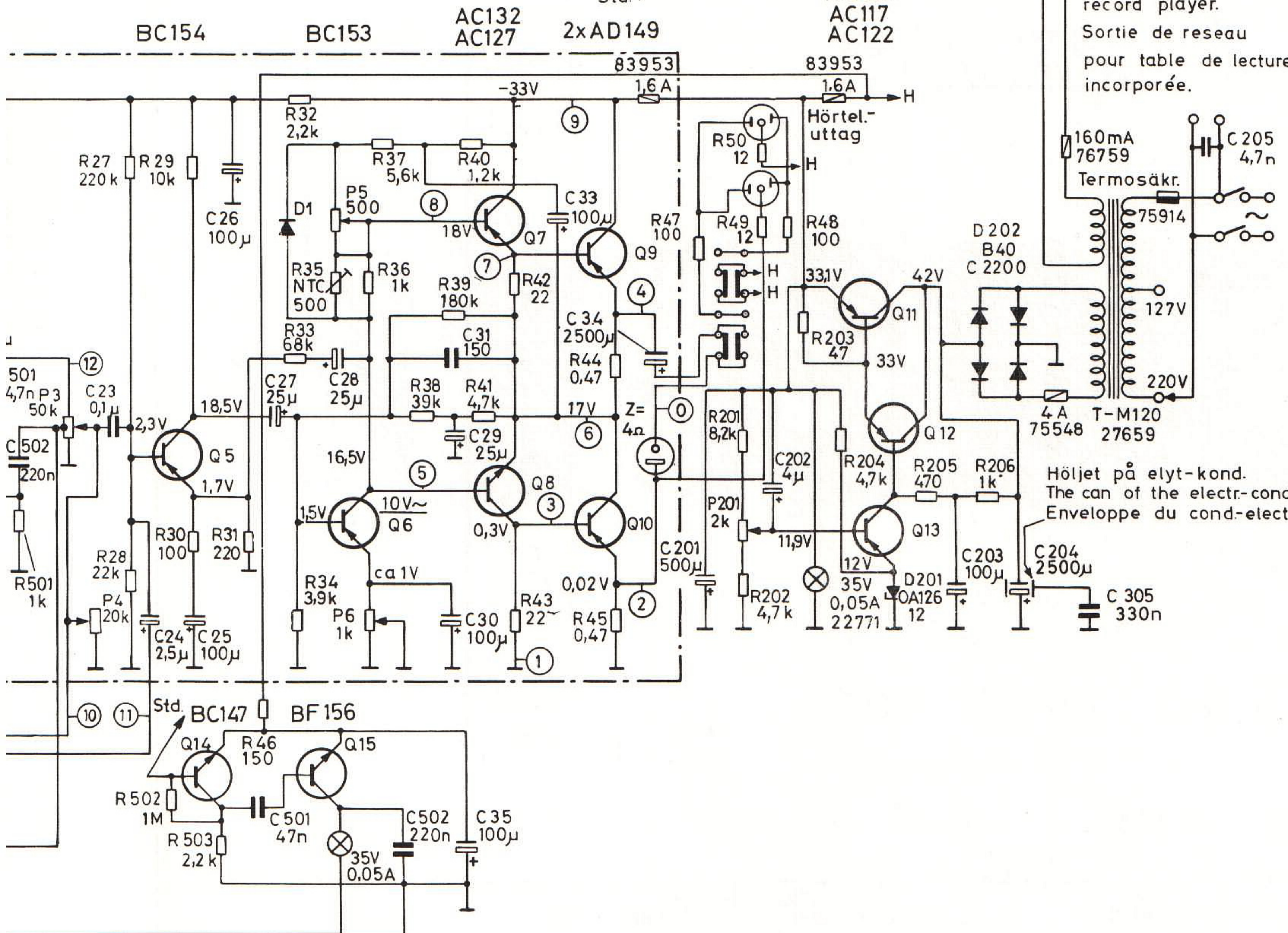


Anslutning stereodecoder.
 Connection Stereodecoder.
 Prise du decodeur stéréo.

Kortslutningsplugg.
 Shortcircuit-plug.
 Fiche court-circuit.



Nätanslutning inbyggd grammofon.
 Mains conn. for incorp. record player.
 Sortie de reseau pour table de lecture incorporée.



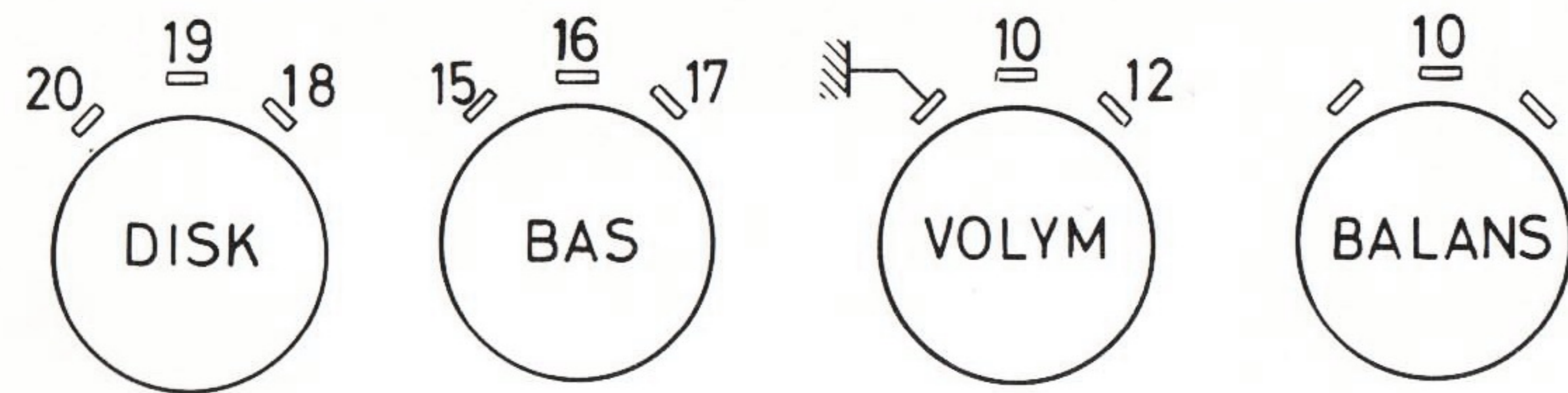
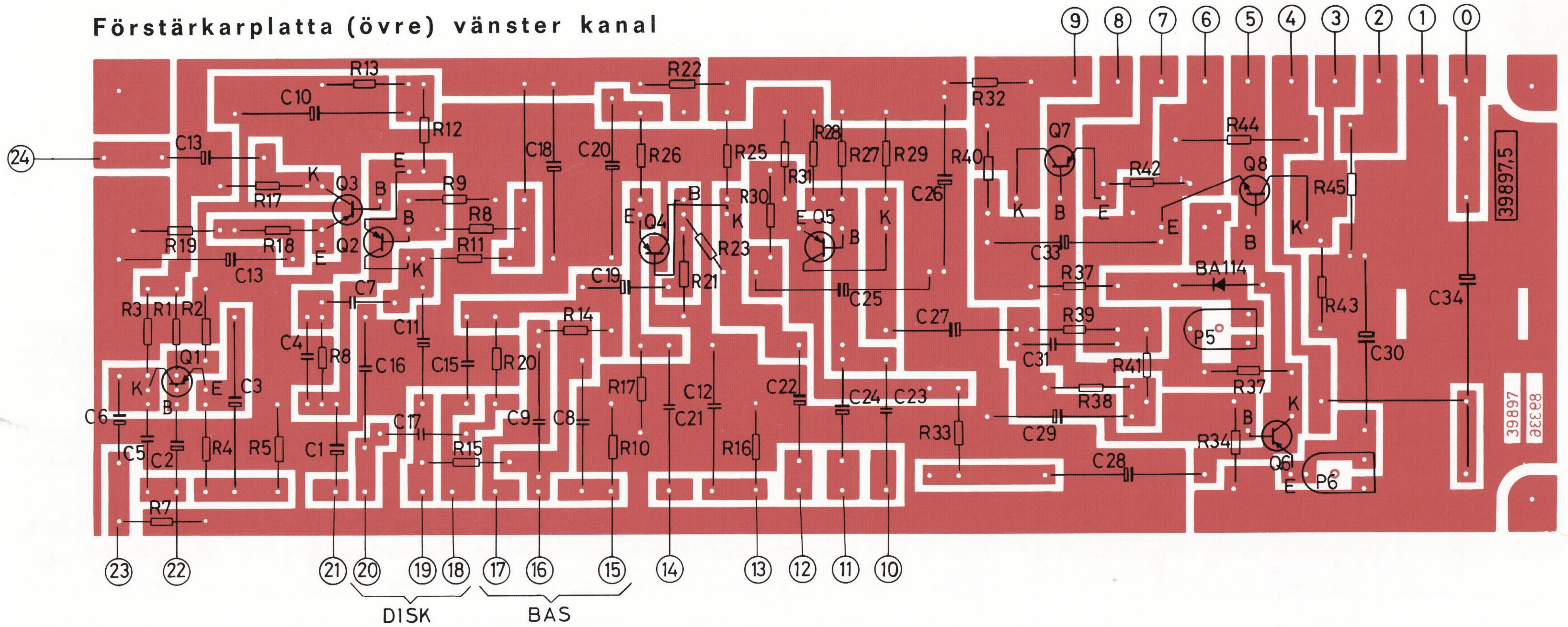
Höljet på elyt-kond.
 The can of the electr-cond.
 Enveloppe du cond-electr.

Les tensions de signal sont mesurées avec une voltmètre électronique. Les tensions soulignées indiquent une valeur approximative pour un effet de sortie de 15Watt 1000p/s. Toutes les tensions continues ont été mesurées sans signal sur l'amplificateur. Pot 6 est ajusté tellement que la tension entre les points 1 et 6 est environ la demie de la tension entre 1 et 9. Un ajustement final de P6 se fait par la manière suivante: Brancher un oscilloscope sur la sortie H.P. qui sera chargée avec 4 Ohms. Attaquer l'amplificateur à l'entrée avec un signal d'une telle valeur qu'on commence à voir une déformation (coupure) Ajuster P6 finalement jusqu'à la coupure dev symétrique.

Pot.5 est ajusté tellement que le courant de repos des transistors AD149 devient environ 20mA ou jusqu'à la tension sur la resistance R45 devient 20mV. Pendant l'ajustement le contrôle de volume sera en position zéro (0)

Des deviations mineures du schema peuvent arriver à cause des modifications pendant la production.

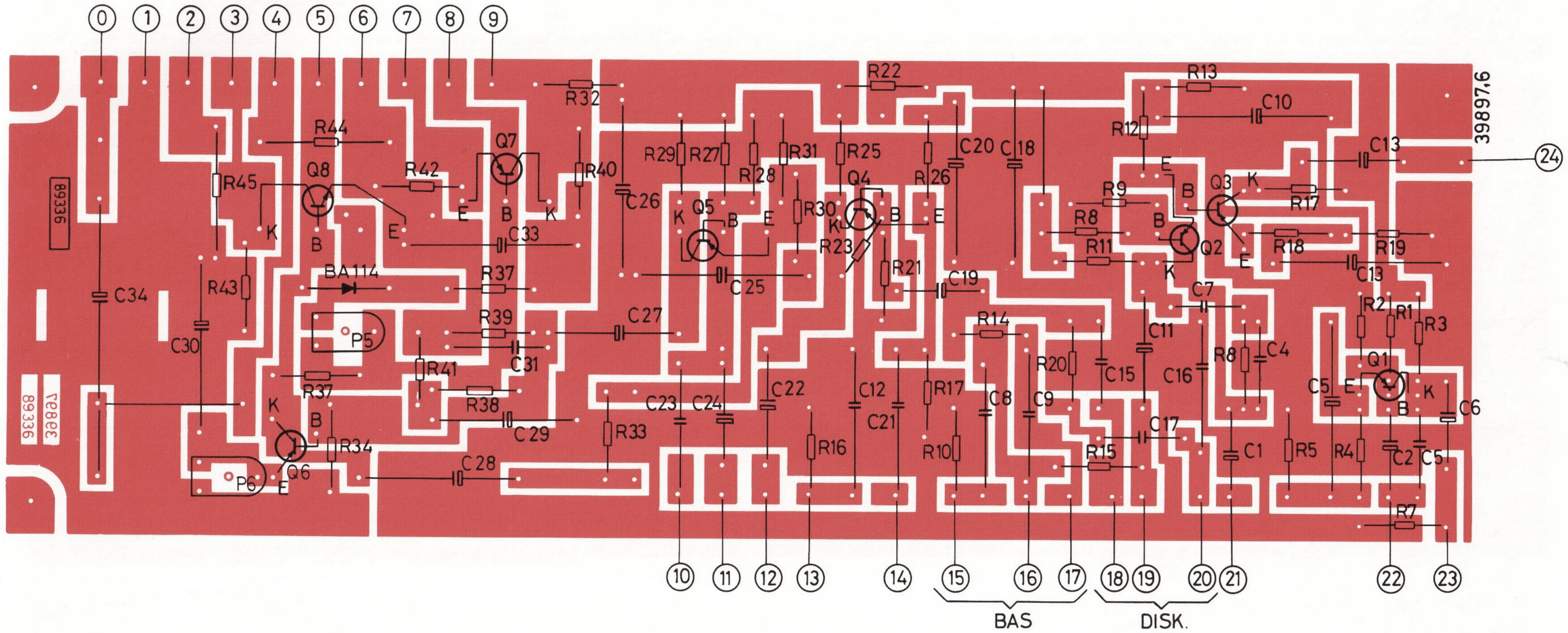
Förstärkarplatta (övre) vänster kanal



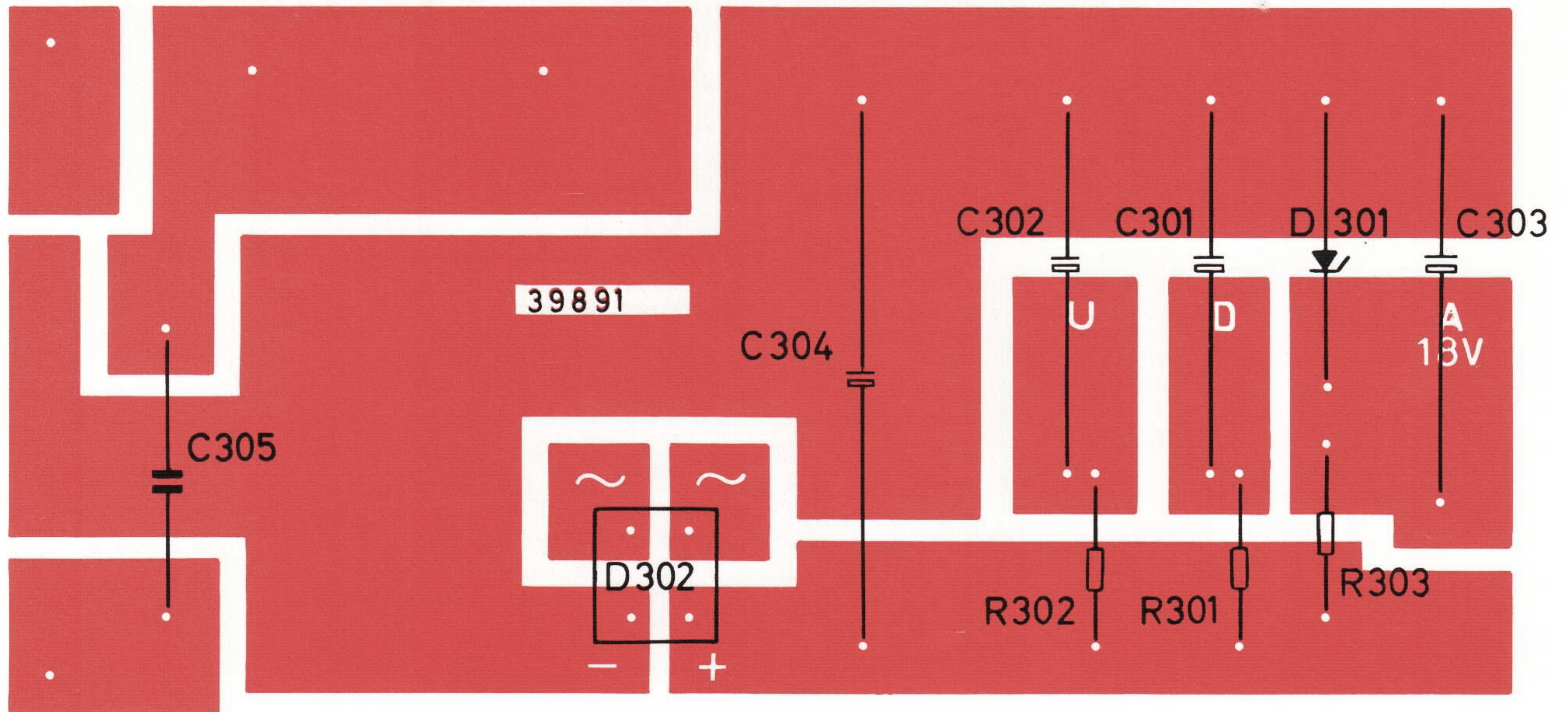
Filter 1	10-11
" 2	13-15
" 3	14-⏏

Kontrollerna sedda bakifrån

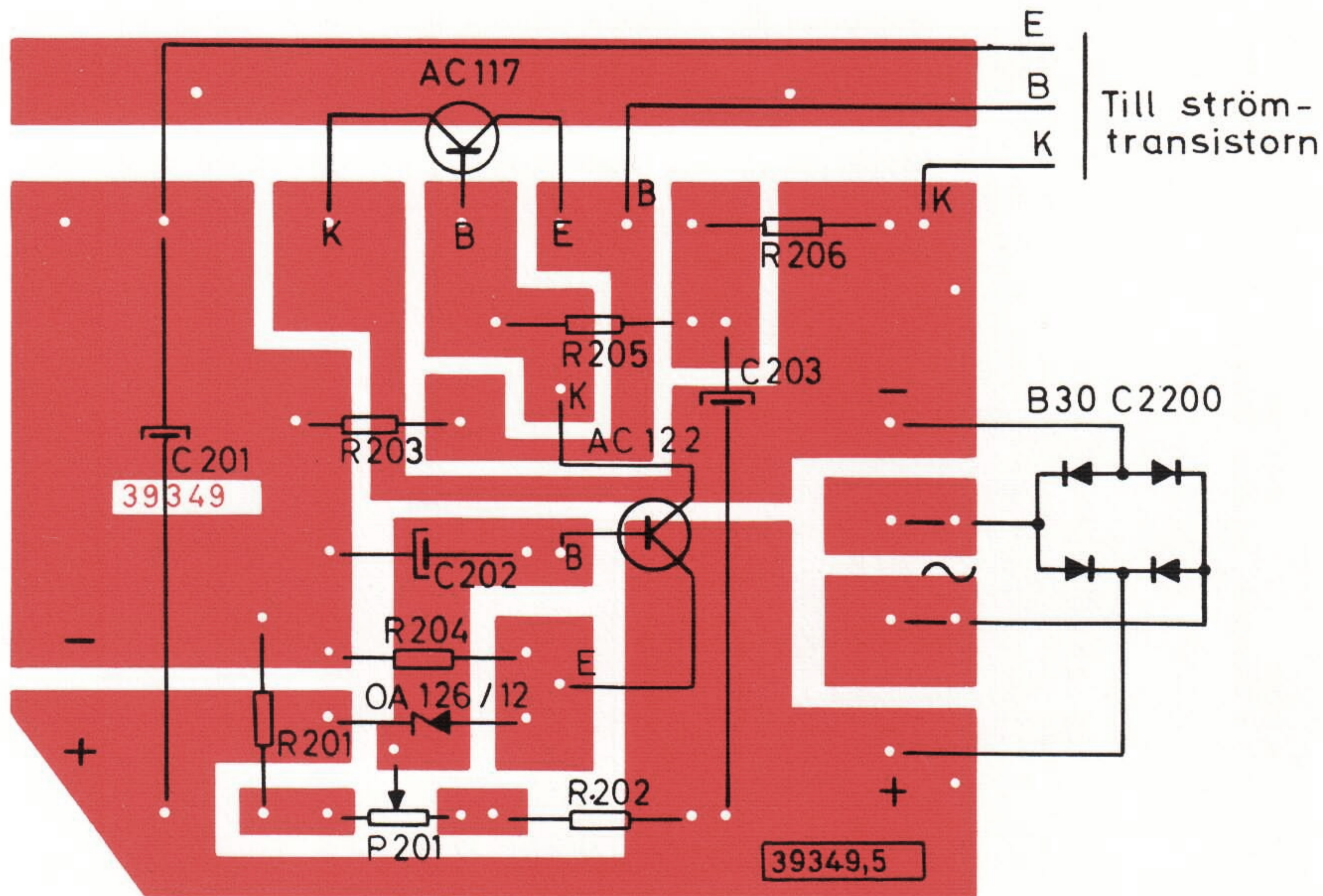
Förstärkarplatta (undre) höger kanal



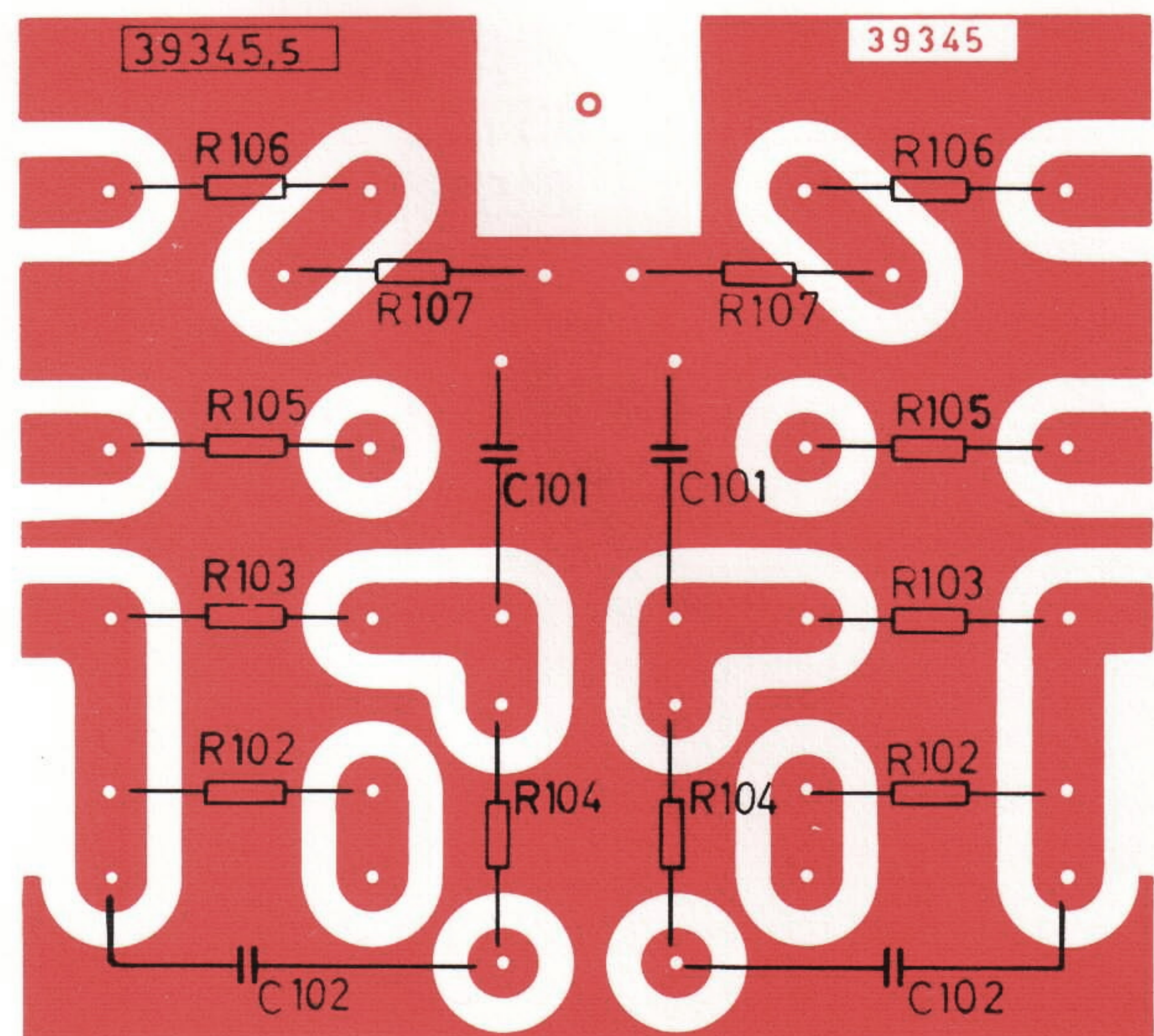
Likriktarplatta



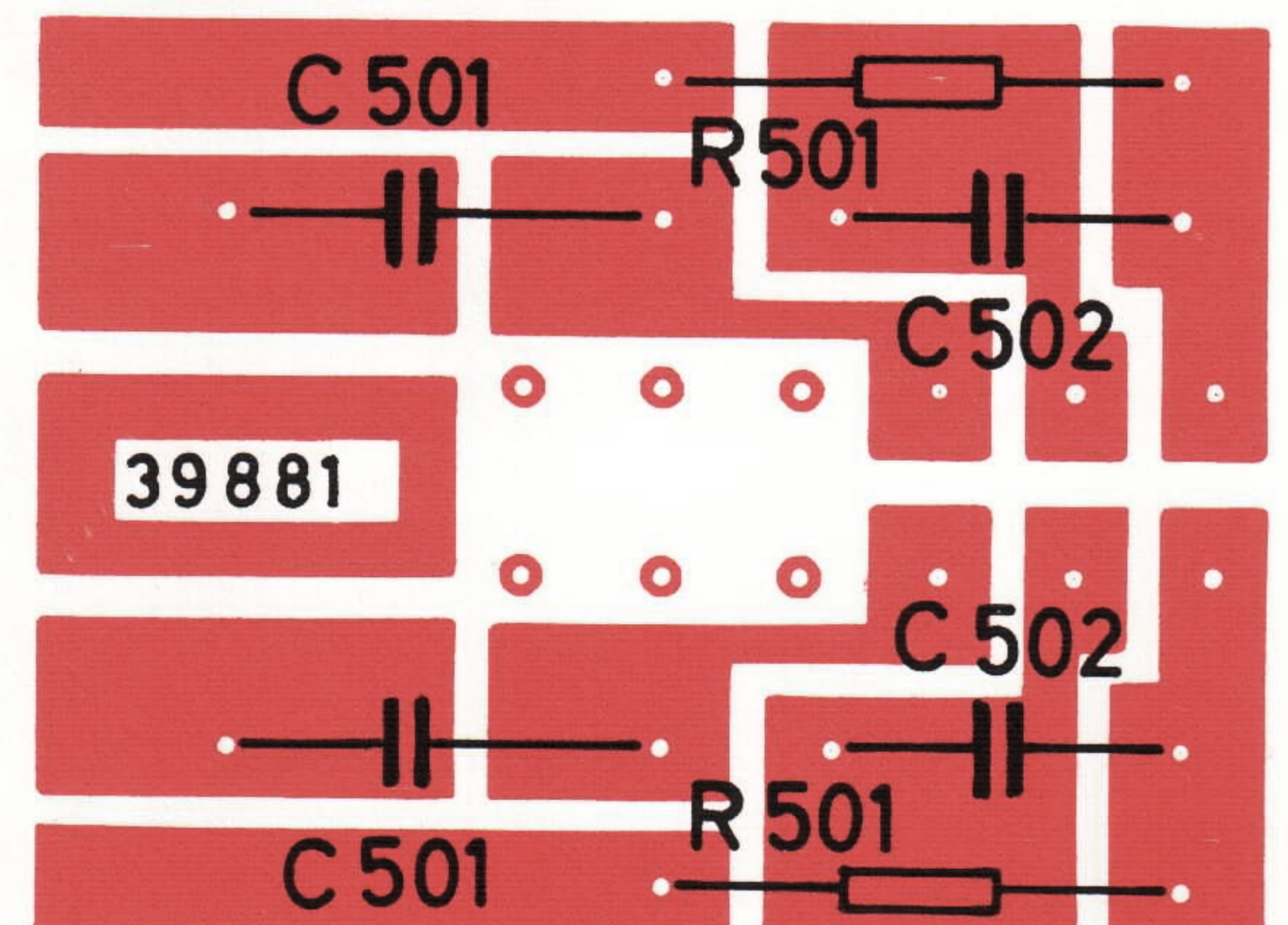
Likriktarplatta



Ingångsplatta



Bashöjningsplatta



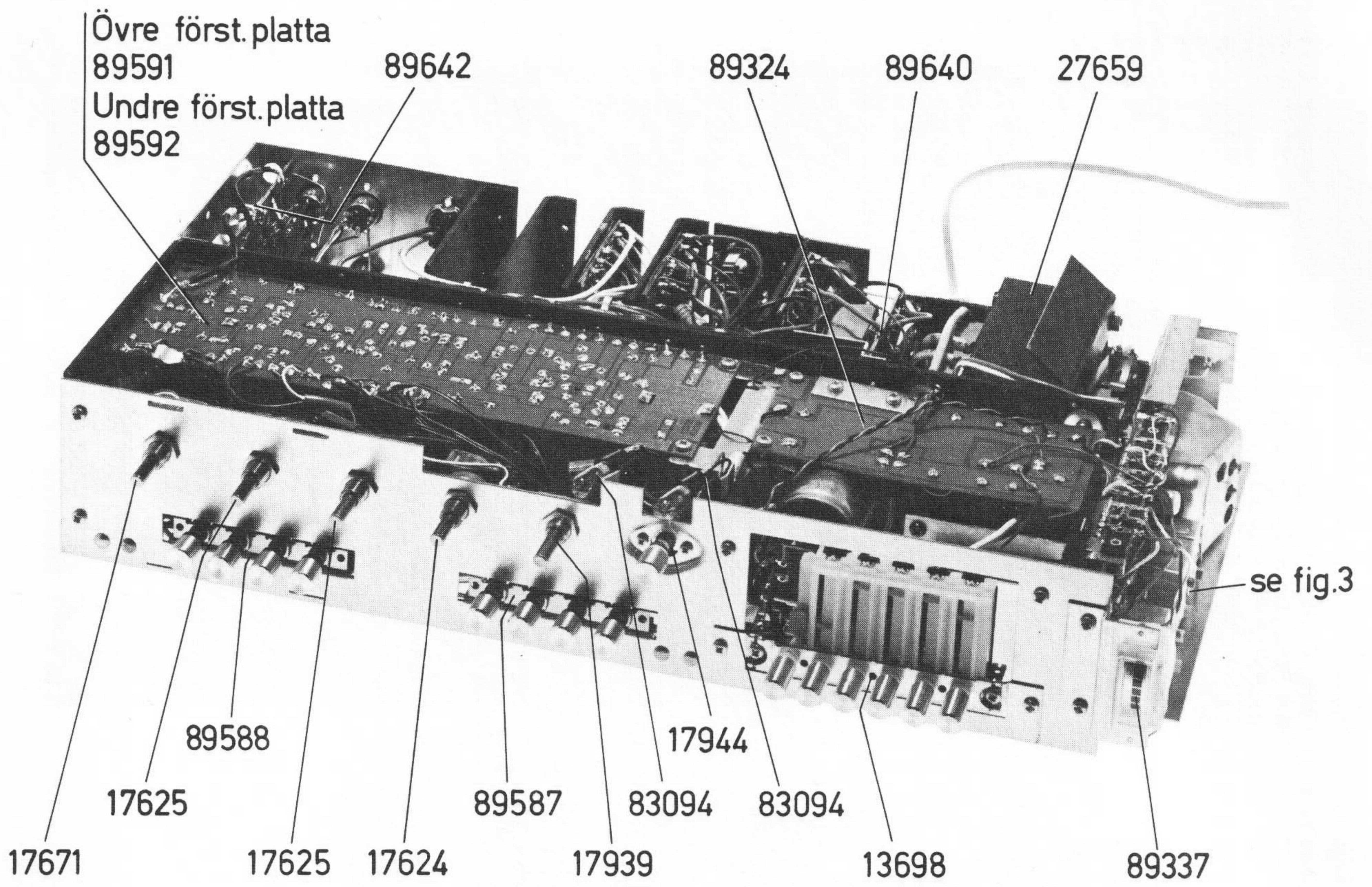


Fig.1

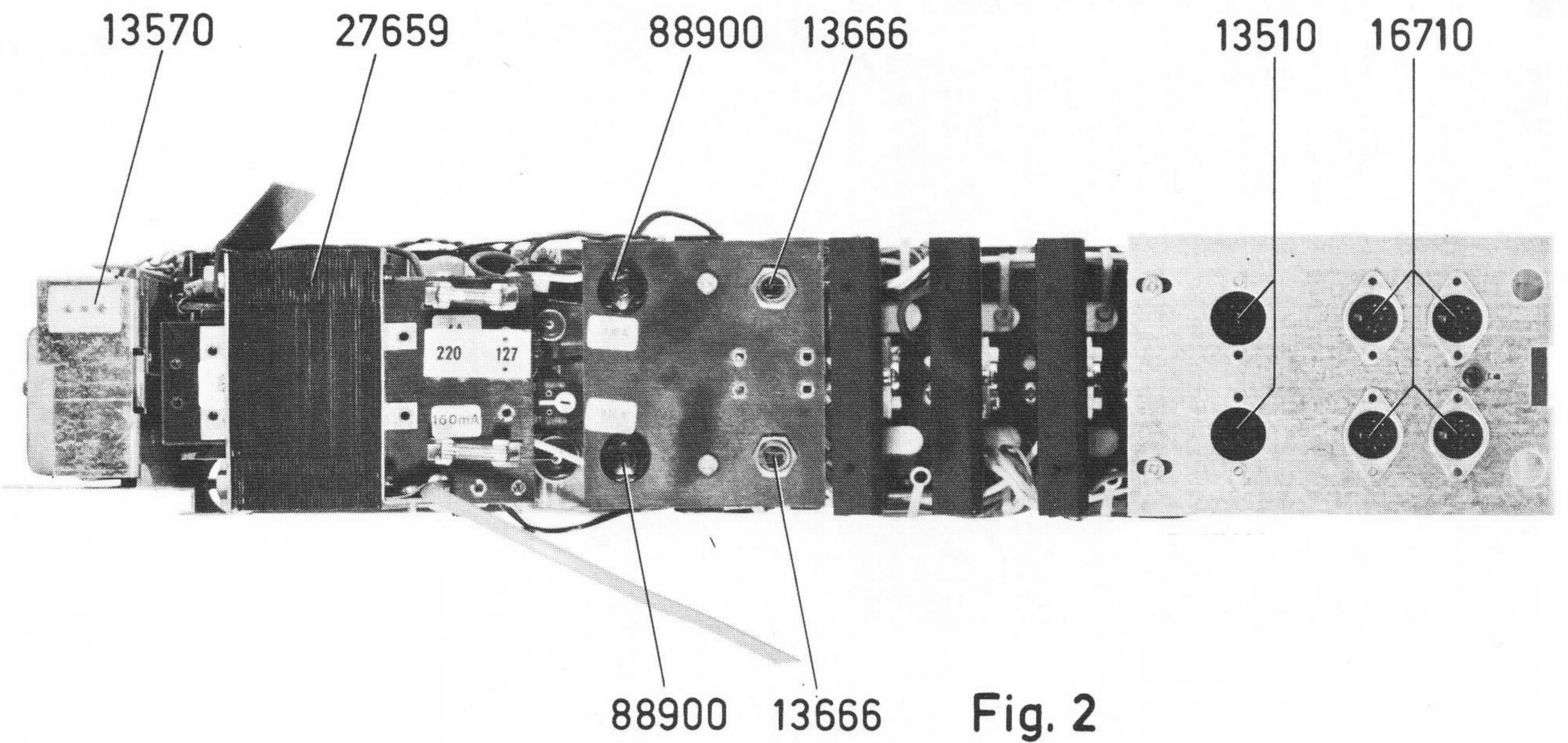


Fig. 2

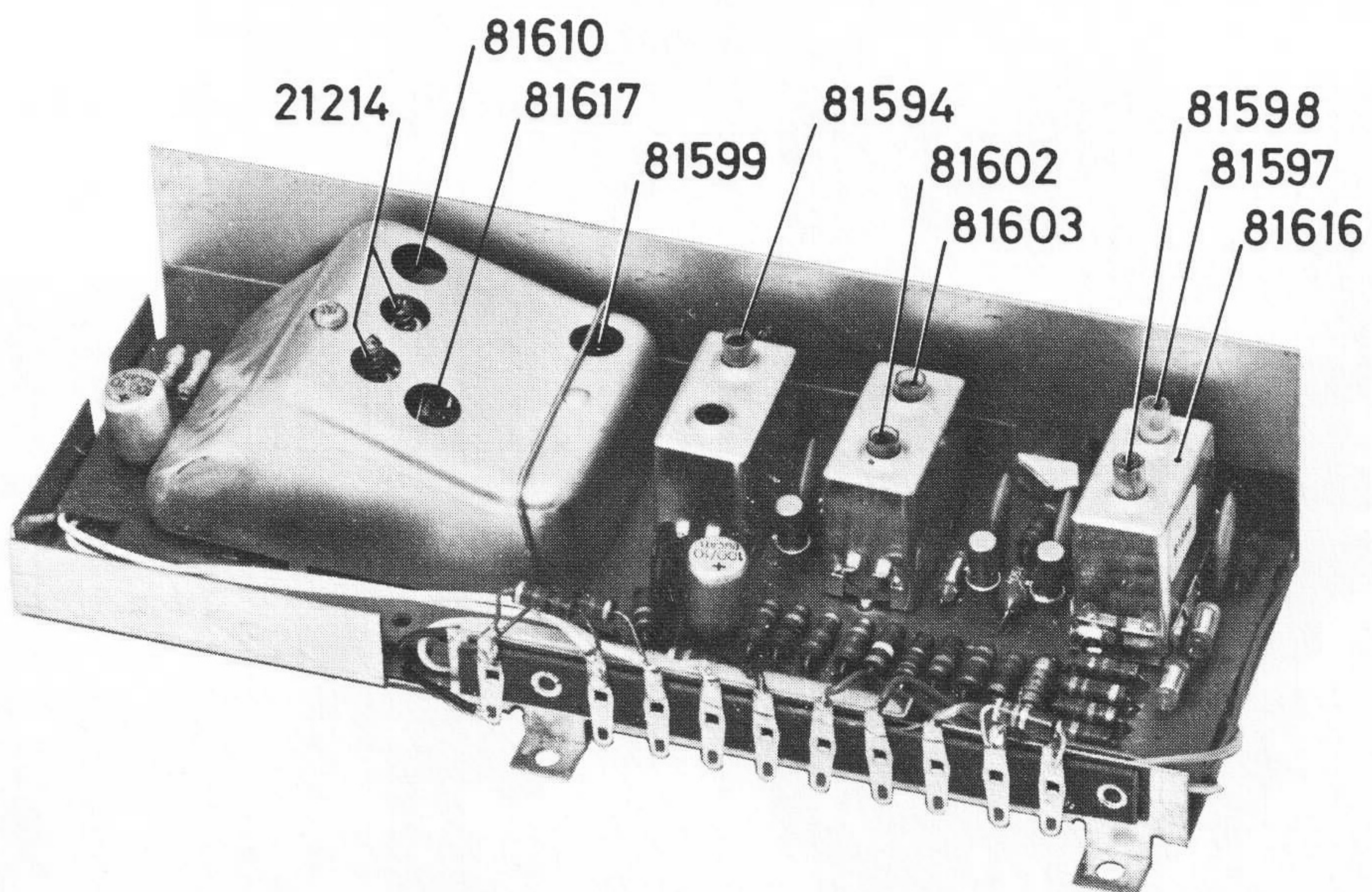


Fig.3