

LUXORSERVICEANVISNING
HUOLTOOHJE**SKANTIC**

15070821

Serie 1
Sarja 1

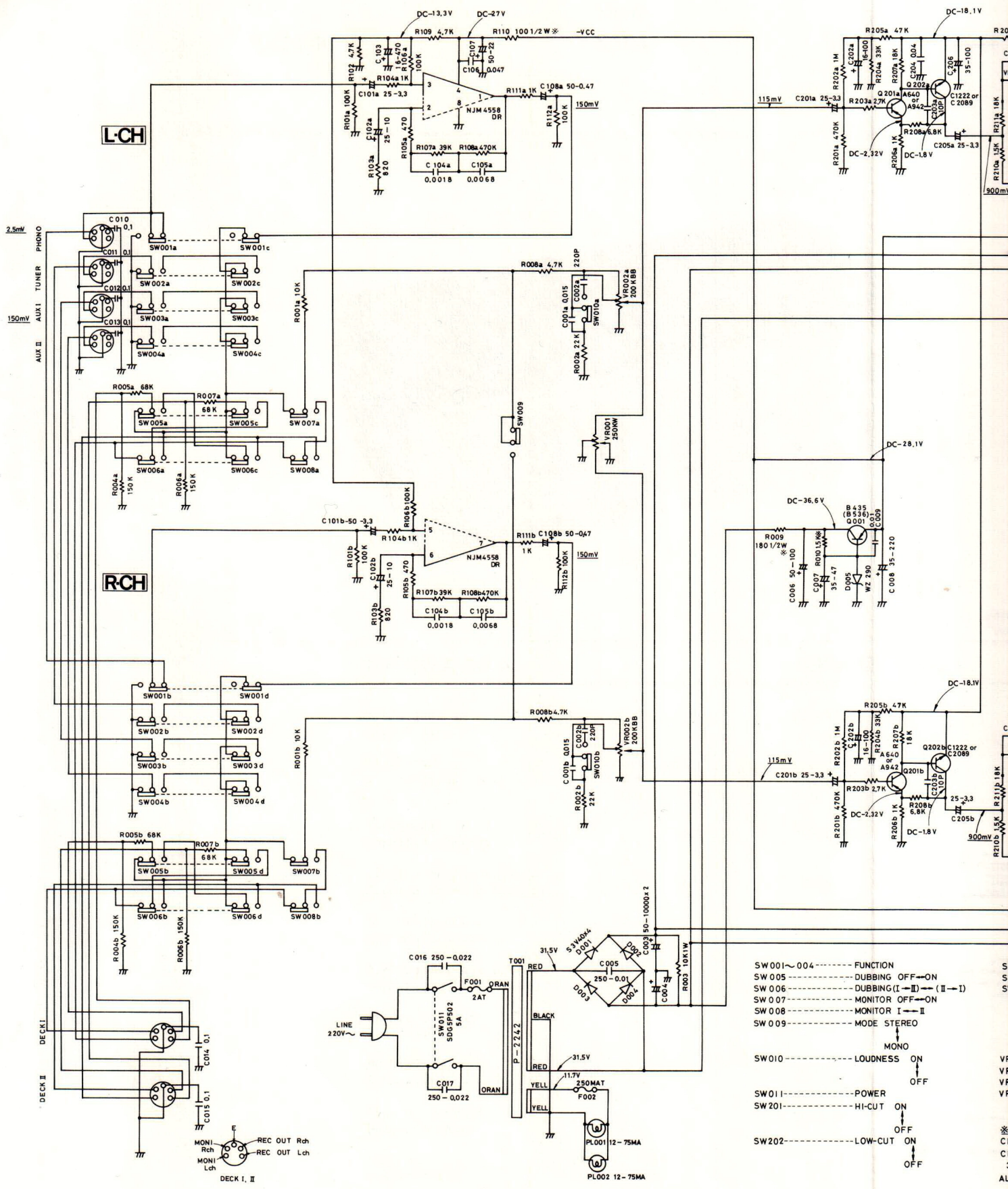
15070822

Januari 1979
Tammikuu

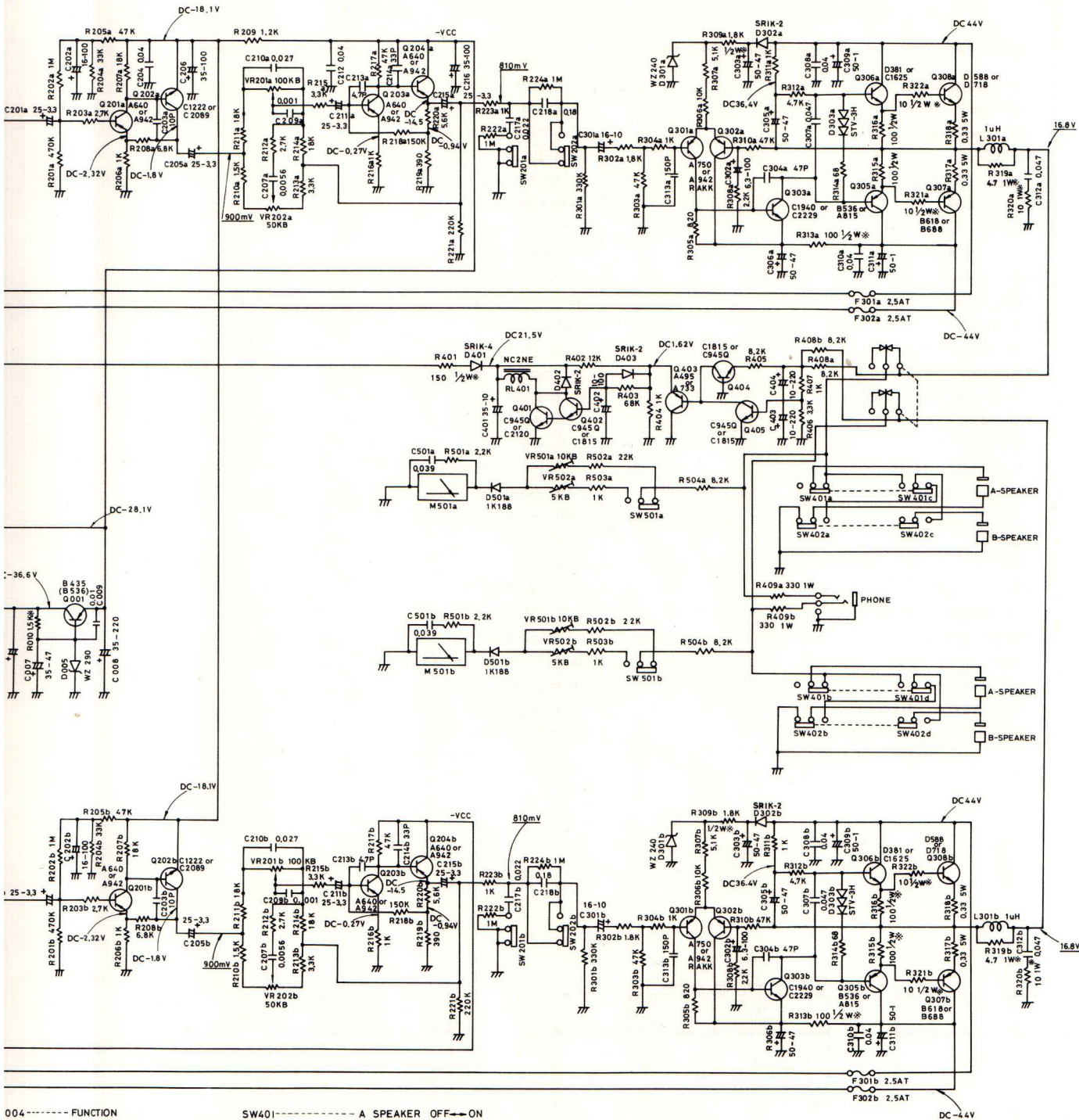
TEKNISKA DATA

TEKNISET TIEDOT

Driftspänning Käyttöjännite		220 V AC, 50 Hz
Uteffekt Ulostuloteho	DIN 4 ohm/ohmia IEC 4 ohm FTC 4 ohm 20-20000 Hz	2 x 85 W 2 x 80 W 2 x 70 W
Bandbredd Tehokaistaleveys	IEC	10-50000 Hz
Signal/brusförhållande Signaali/häiriöetäisyys	IEC	90 dB
Intermodulation Intermodulaatio		0,08 %
Distorsion, max effekt Särö täydellä teholla		0,08 %
Frekvensomfång Taajuusalue		10-60000 Hz
Baskontroll Bassosäätö	(100 Hz)	± 10 dB
Diskanttkontroll Diskanttisäätö	(10 kHz)	± 10 dB
Ingångar: Sisäänmenot:	Phono/Levysoitin Tape/Nauhuri Aux/Varaliitântä Tuner/Viritin	2,5 mV/47 kohm 150 mV/47 kohm 150 mV/47 kohm 150 mV/47 kohm
Utgångar: Ulostulot:	Speakers, DIN/Kaiutt Tape, DIN/Nauhuri Phones/Kuulok	Min 4 ohm 50 mV/10 kohm Min 8 ohm



- SW 001 ~ 004 ----- FUNCTION
- SW 005 ----- DUBBING OFF → ON
- SW 006 ----- DUBBING (I → II) (II → I)
- SW 007 ----- MONITOR OFF → ON
- SW 008 ----- MONITOR I → II
- SW 009 ----- MODE STEREO
- MONO
- SW 010 ----- LOUDDNESS ON
- OFF
- SW 011 ----- POWER
- SW 201 ----- HI-CUT ON
- OFF
- SW 202 ----- LOW-CUT ON
- OFF



- 004-----FUNCTION
- DUBBING OFF--ON
- DUBBING (I--II) --(II--I)
- MONITOR OFF--ON
- MONITOR I--II
- MODE STEREO
- MONO
- LOUDNESS ON
- OFF
- POWER
- HI-CUT ON
- OFF
- LOW-CUT ON
- OFF

- SW401----- A SPEAKER OFF--ON
- SW402----- B SPEAKER OFF--ON
- SW501----- METER RANGE
- X1 / 10 -- X1
- VR001----- BALANCE
- VR002----- VOLUME
- VR201----- BASS
- VR202----- TREBLE

***UNFLAMMABLE RESISTORS**
 C101, 108, 201, 205, 211, 215, 301 — LR CAPACITORS
 C106, 203, 204, 212, 213, 214, 313
 304, 308, 310, 002, 009 ~ 015 — CERAMIC CAPACITORS
 ALL CAPACITORS IN MICRO FARADS (P-10⁻¹² FARADS)