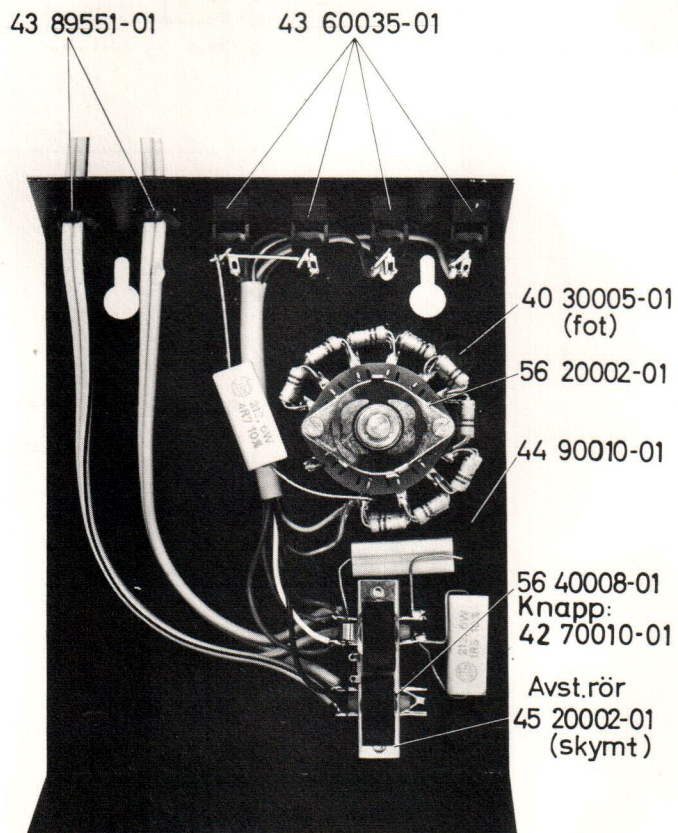
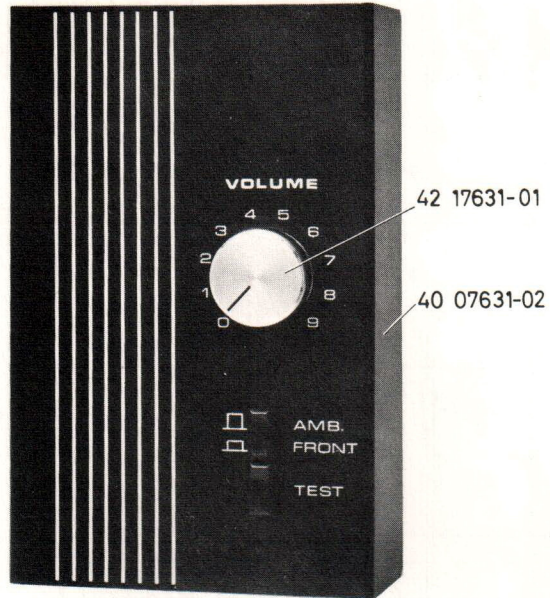
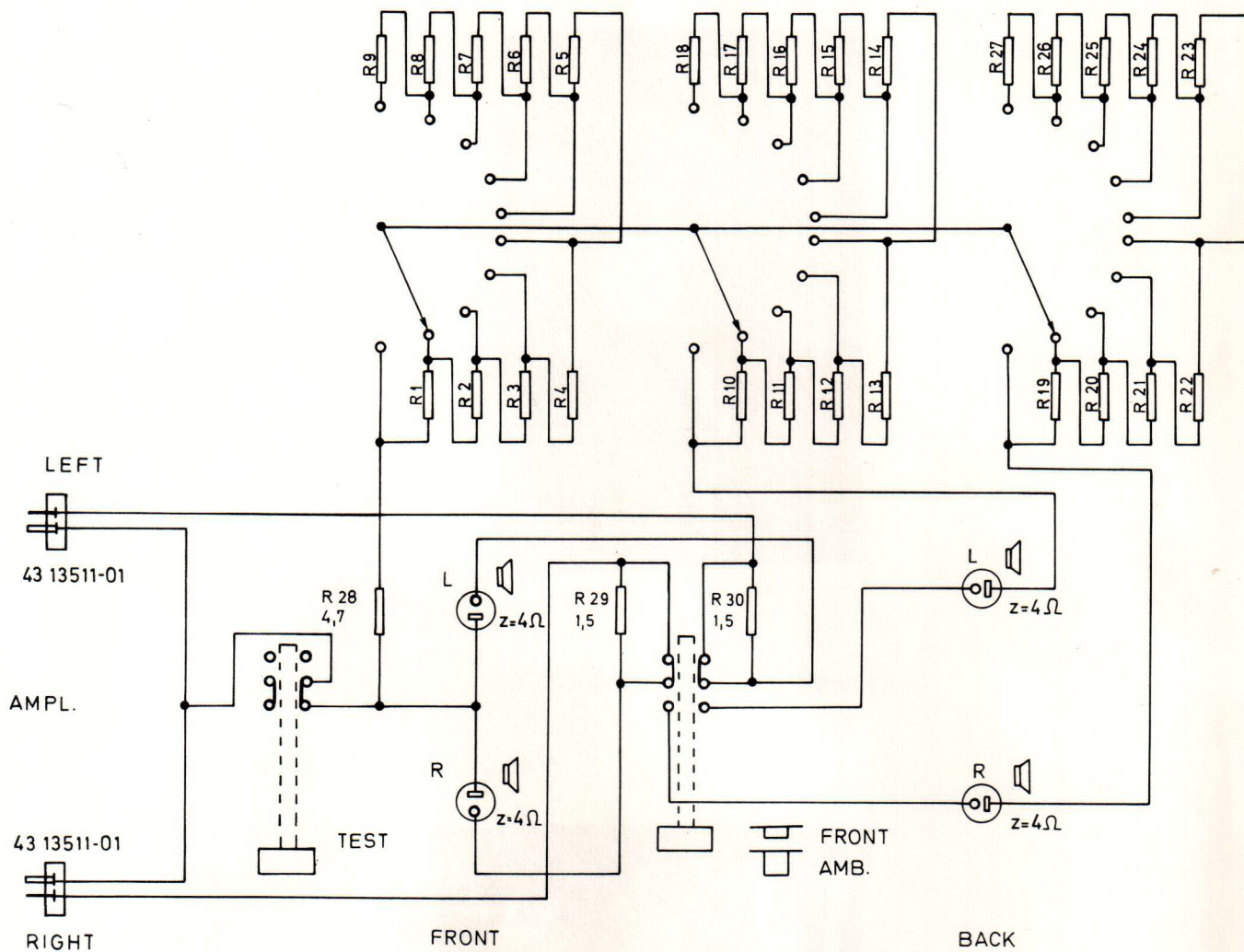


7631

7631



KOPPLINGSSCHEMA



(R) Motstånd Resistors Widerstände Vastukset

NR	ART.nr	VÄRDE	Tol. \pm %	Mat.	Bel.W
R1-R27	61 29712-01	$1,2\Omega$	10	Ker.	1
R 28	61 10026-01	$4,7\Omega$	10	Tråd.	6
R 29	61 10027-01	$1,5\Omega$	10	"	6
R 30	61 10027-01	$1,5\Omega$	10	"	6