

SERVICE MANUAL

LUXOR

LUXOR

8108



TYP 110 **9112**



— 220V AC/ +9V DC



— 1.6 W

Bandhastighet..... 4.75 cm/s
 Svaj..... 0.35 %
 Snabbspolning..... 110 s (C-60)

Frekvensområde (1 kHz)..... 125 - 8000 Hz
 Signal/Brusförhållande..... 45 dB

	<u>LV</u>	<u>MV</u>	<u>KV</u>	<u>FM</u>
Frekvensområde	148-255 kHz	520-1620 kHz	5.9-18.2 MHz	88-108 MHz
Mellanfrekvens	455 kHz	455 kHz	455 kHz	10.7 MHz
Max känslighet	65 dB/m	52 dB/m	28 dB	23 dB

DEMONTERING

1. Front

Tag först bort kassetluckan genom att trycka på luckans gavlar.

Tag bort de fem skruvarna (205) och de två skruvarna (209).

Därefter kan fronten lyftas av.

2. Kretskort, kassett/radio

Tag bort rattarna för volym, balans, ton, band och avstämning.

Tag bort de elva skruvarna (213) och skruven (208). Löd loss

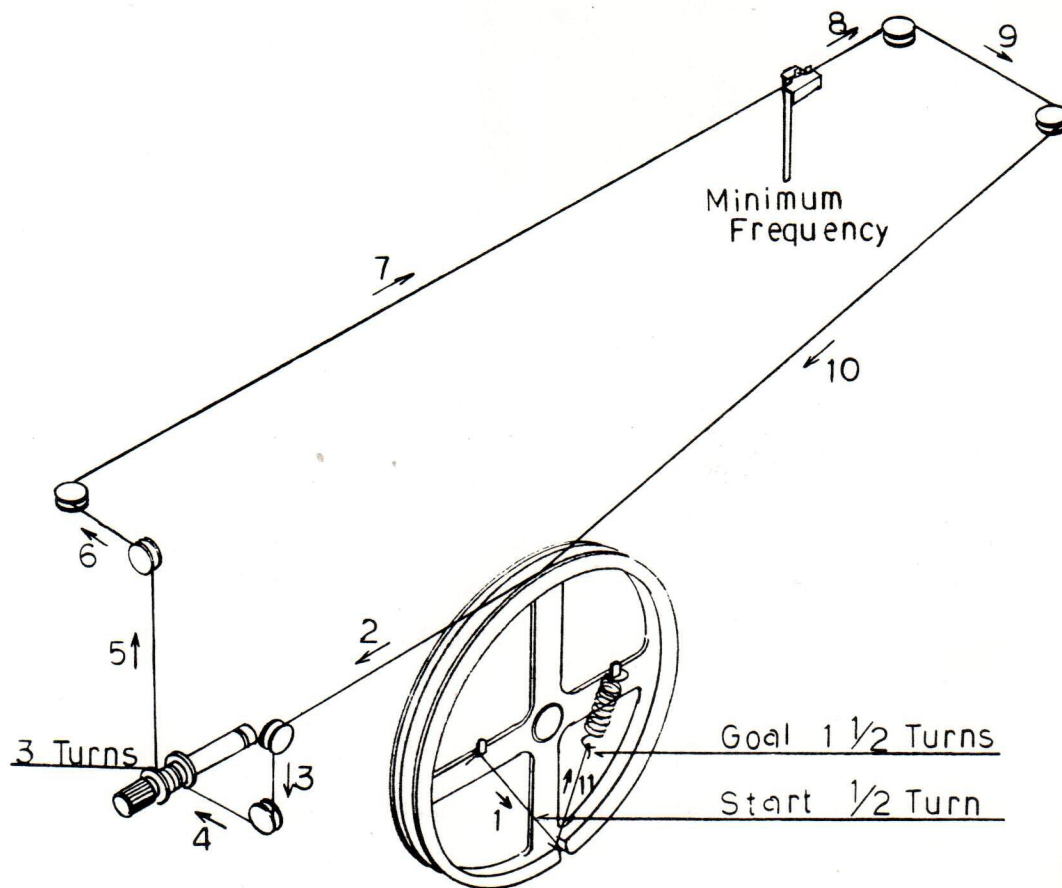
den vita antennkabeln och lyft ur kretskortet.

3. Kassetmekanism

Tag bort de två skruvarna (213) samt skruvarna (218) och (203).

Löd loss den svarta jordkabeln och lyft ur kassetmekanismen.

SKALLINANS DRAGNING



JUSTERINGSANVISNING

1. Azimuthvinkel

Spela av en testkassett 10 kHz (art nr 57 10016-01).
Justera tonhuvudet med skruven (71) till max signal.

2. Förstärkning

Justera VR309 tills utsignalen på vänster och höger kanal ligger på samma nivå.

3. Automatisk inspelningsnivå ALC

Insignal på mikrofoningång: 1 kHz, 50 dBm

Tag bort lödtennet i punkt A. Justera VR301 tills spänningen över R311 och R312 ligger på samma nivå.

4. Inspelnings-Bias

Justera VR307 och VR308 tills den överlagrade signalen på båda sidor om R311 och R312 blir 4.5 mV (450 μ A).

5. Bias-fälla

Trimma spolarna L301 och L302 tills utsignalen blir min.

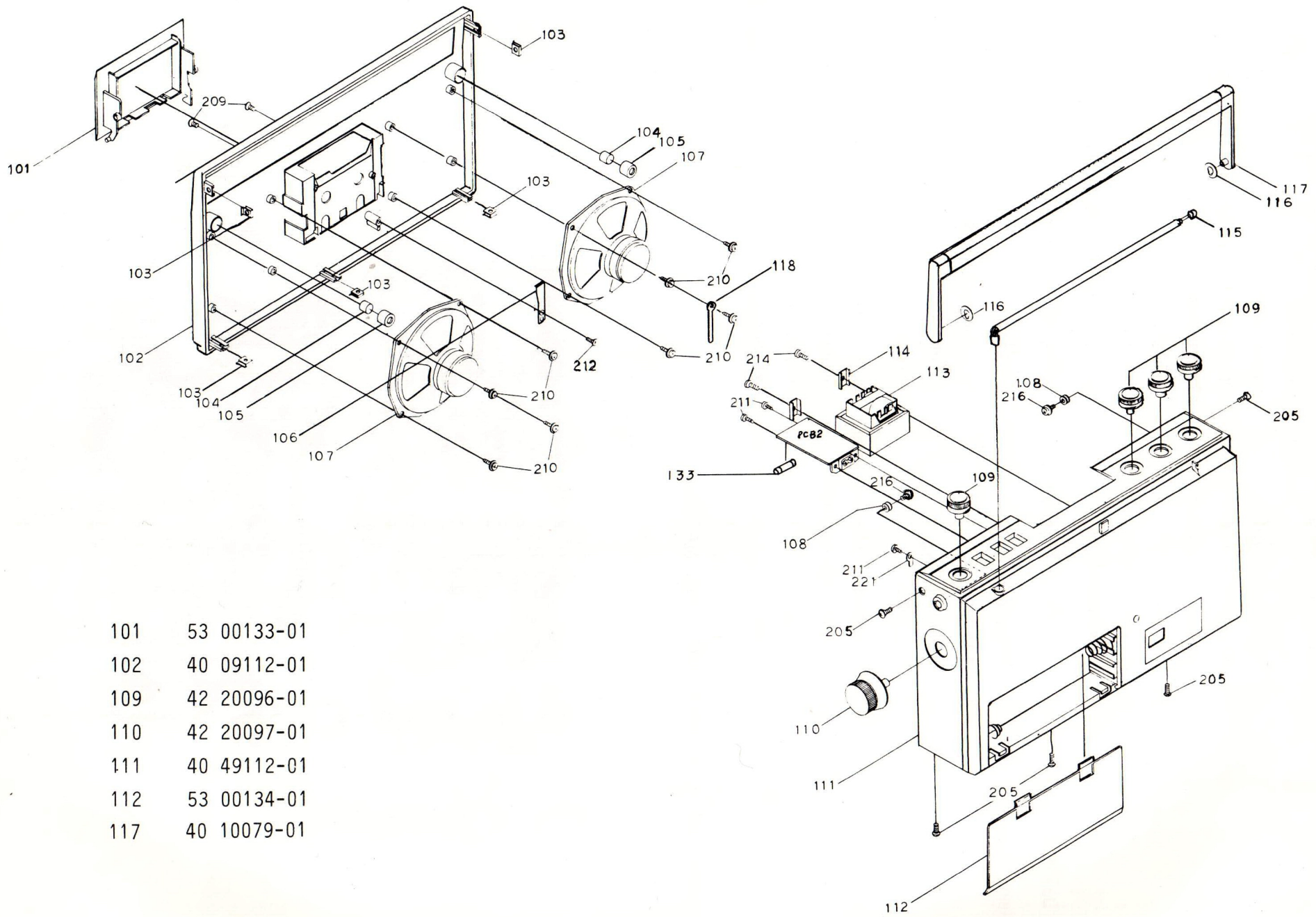
Rengöring

Tonhuvudena (25,27) och kapstanaxeln (50) måste rengöras regelbundet för att behålla ljudkvaliteten.

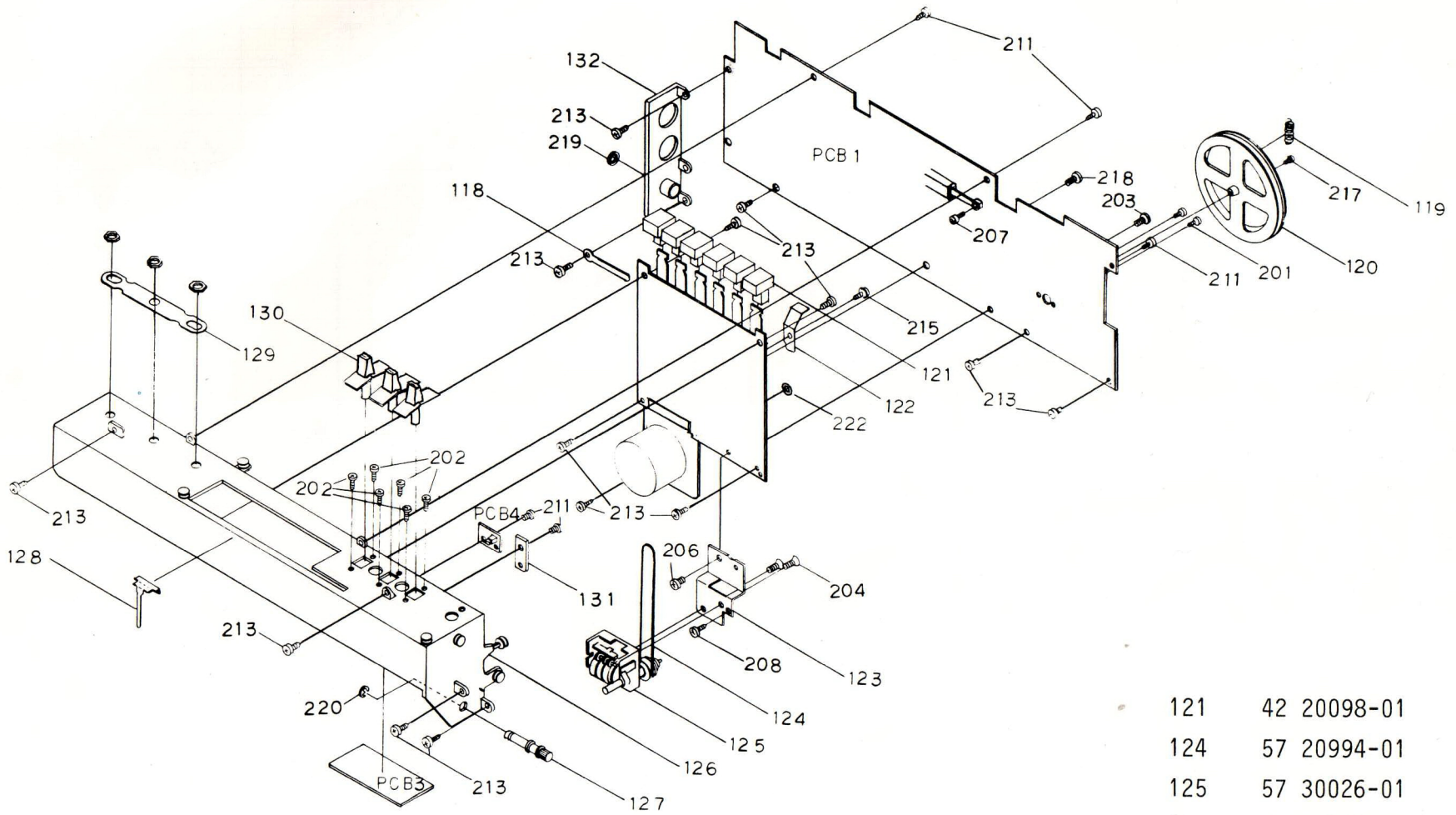
Tonhuvudena kan rengöras med en vanlig rengöringskassett eller med en bomullsbit fuktad med sprit.

Kapstanaxeln rengöres med en bomullsbit fuktad med sprit.

OBS! Använd inga andra rengöringsmedel.



- 101 53 00133-01
- 102 40 09112-01
- 109 42 20096-01
- 110 42 20097-01
- 111 40 49112-01
- 112 53 00134-01
- 117 40 10079-01

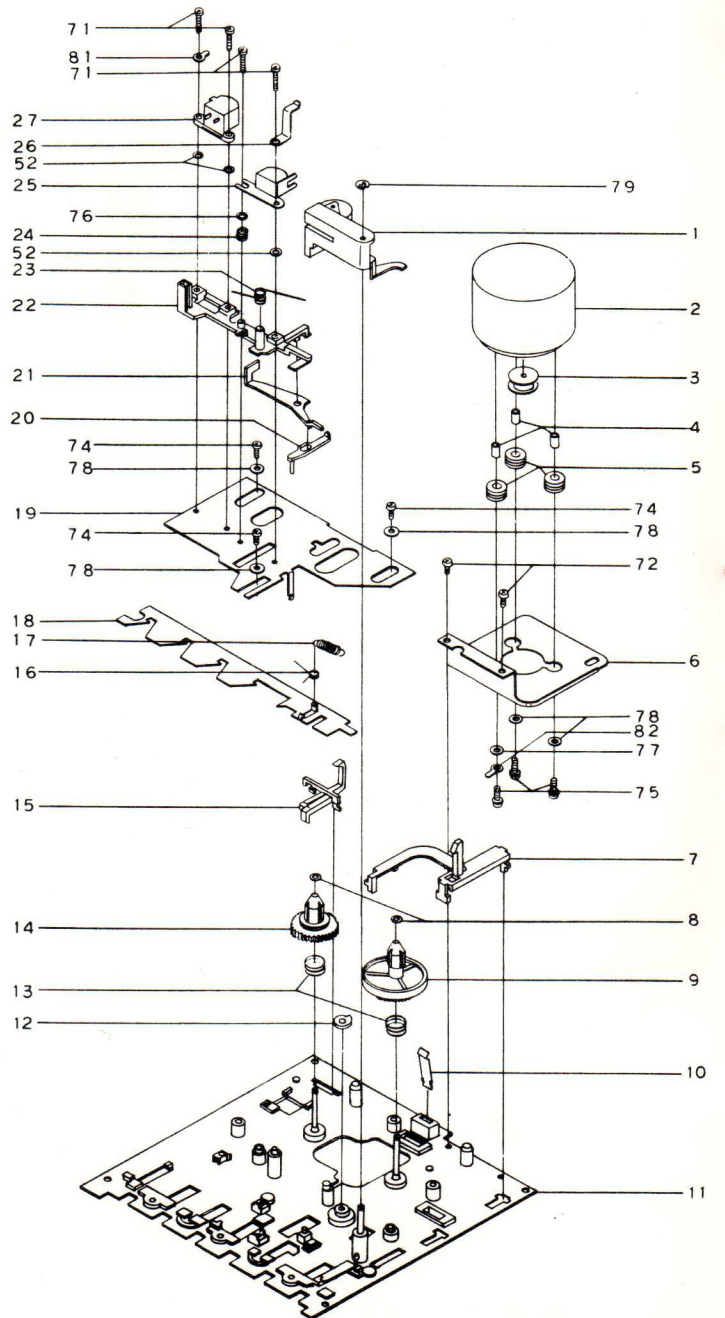
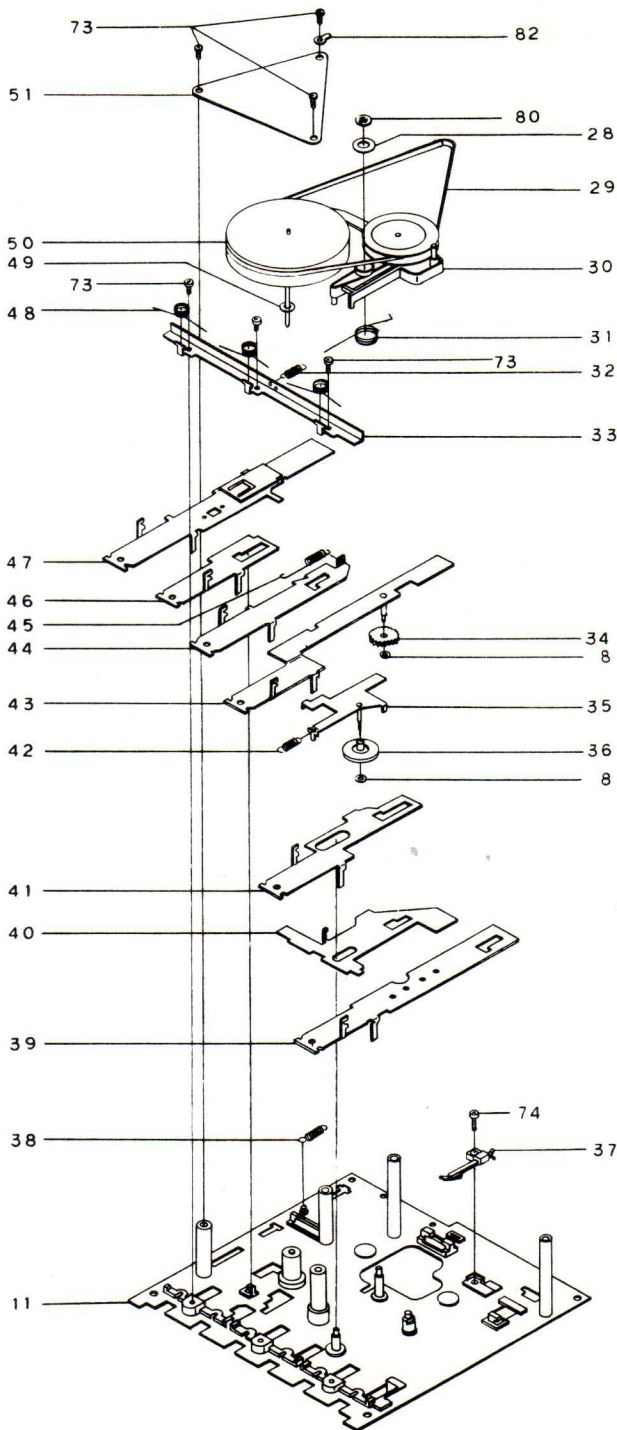


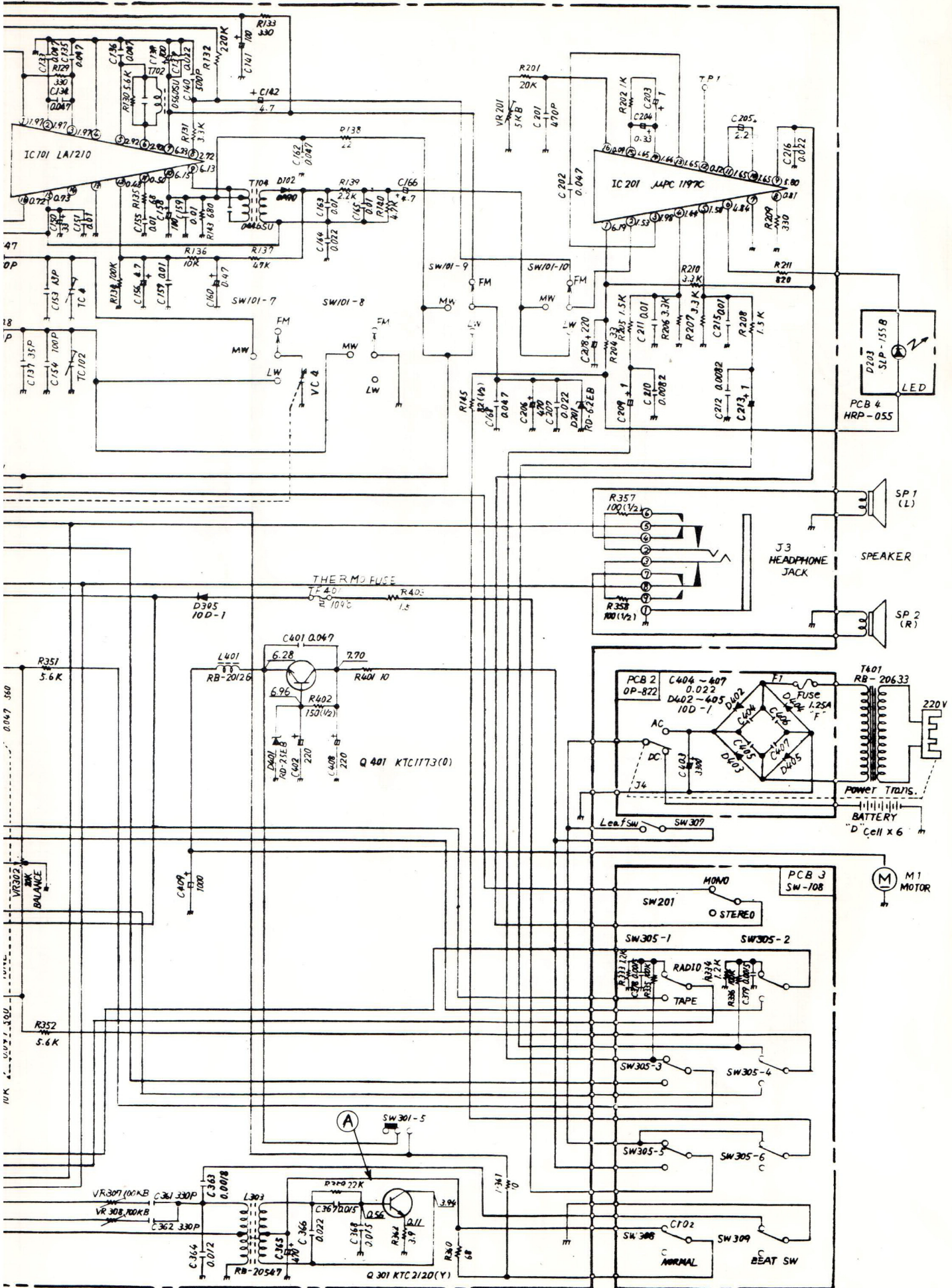
121	42	20098-01
124	57	20994-01
125	57	30026-01
130	42	20099-01

SPRÄNGRITNING, KASSETTMEKANISM

57 41020-01 Kassettmekanism, kompl.

1	57 20993-01	30	57 20981-01
7	57 20992-01	34	57 20982-01
9	57 20987-01	36	57 20983-01
14	57 20988-01	37	56 90085-01
15	57 20989-01	38	57 20984-01
23	57 20990-01	43	57 20985-01
29	57 20991-01	50	57 20986-01





KOPPLINGSSCHEMA

