

LUXOR

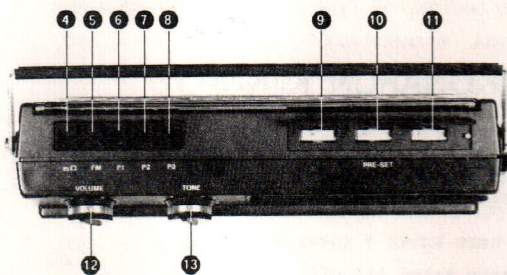
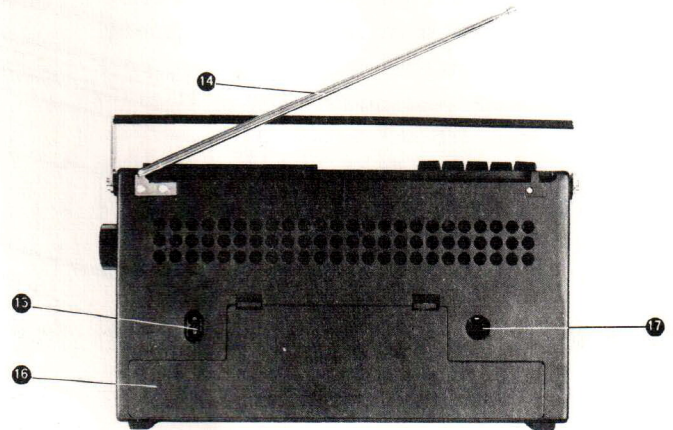
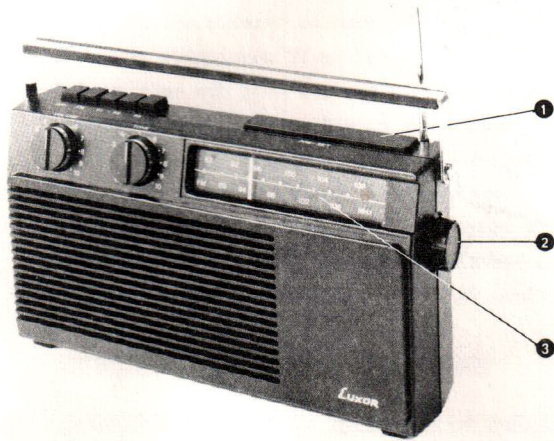
SERVICEANVISNING HUOLTOOHJE

SKANTIC

11091911

Serie 1
Sarja 1

11091912



Funktioner m.m.

- ① Lucka
- ② Stationsratt
- ③ FM-skala
- ④ Strömställare
- ⑤ ⑥ ⑦ ⑧ Väljare för FM-program
- ⑨ ⑩ ⑪ Förinställningsrattar (FM-program)
- ⑫ Volymkontroll
- ⑬ Klangfärgskontroll
- ⑭ Teleskopantenn
- ⑮ Uttag för nätsladd
- ⑯ Batterilucka
- ⑰ Uttag för extra högtalare

Toiminnot

- ① Luukku
- ② Asemanhakunuppi
- ③ FM-asteikko
- ④ Virtakytkin
- ⑤ ⑥ ⑦ ⑧ FM-ohjelmien valitsimet
- ⑨ ⑩ ⑪ Esivirityssäätimet (FM-ohjelma)
- ⑫ Äänenvoimakkuuden säätö
- ⑬ Äänensävyn säätö
- ⑭ Teleskoopiantenni
- ⑮ Liitäntä verkkojohdolle
- ⑯ Paristoluukku
- ⑰ Liitäntä lisäkaiuttimelle

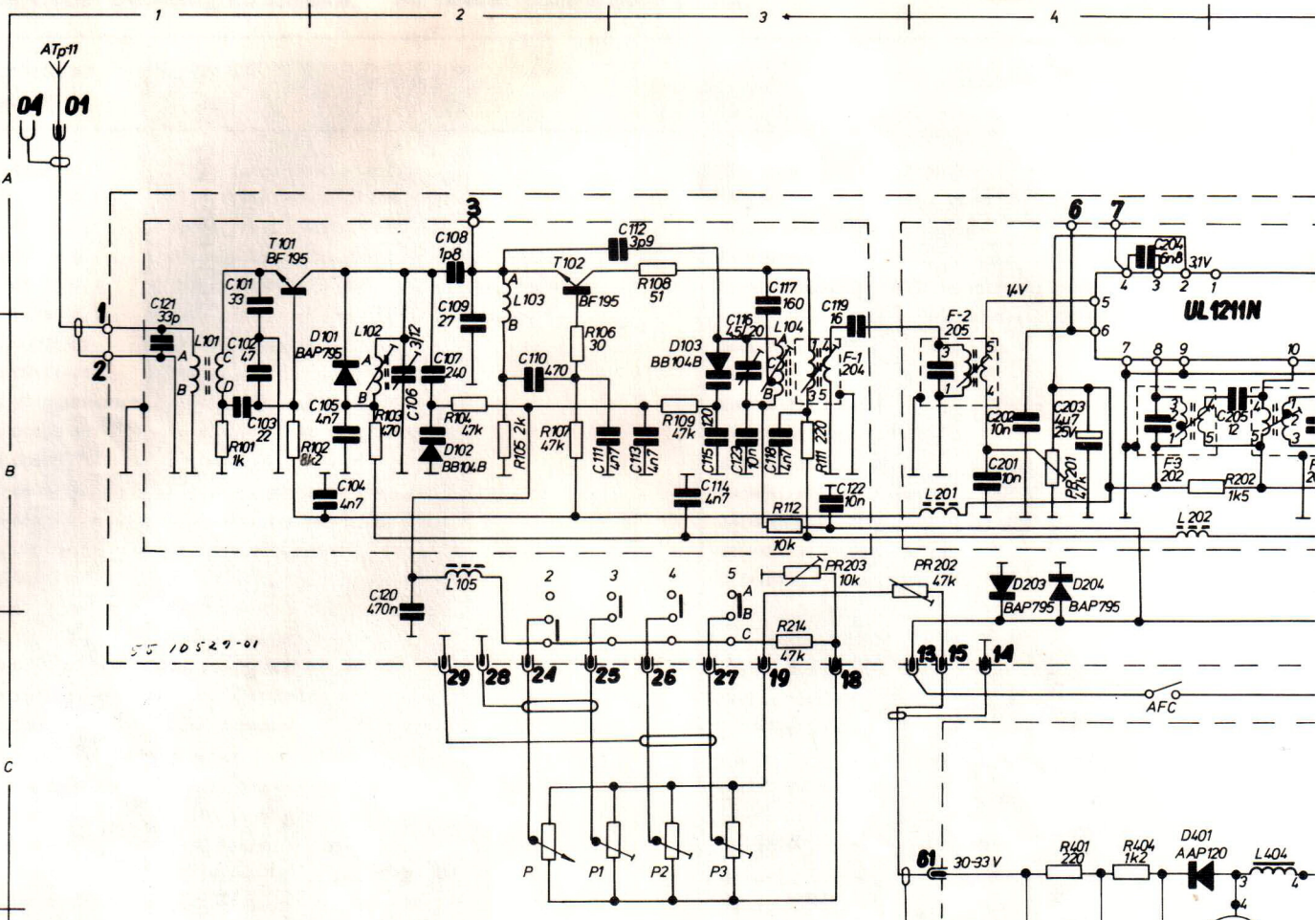
Januari 1979
Tammikuu

TEKNISKA DATA

TEKNISET TIEDOT

Driftspänning	220V ~, 50 Hz // 9V =	{ 6 st 1.5V, typ R20 6 kpl 1.5V, tyyppi R20
Käyttöjännite		
Frekvensområde	87.0 - 108 MHz	
Taaajuusalue		
Utgångseffekt	{ 1.5W RMS 2W mpo	
Lähtöteho		
Känslighet	4 µV	
Herkkyys		
Högtalarimpedans	4 Ω	
Kaiutin impedanssi		

KOPPLINGSSCHEMA KYTKINKAAVA



(C) Kondensatorer Capacitors Kondensatoren Kondensattorit

Nr No	Art nr Part No	Värde Value	Tol. ± %	Mat	Sp V	Pos
Nr No	Artikel Nr Osa no	Wert Arvo	" "	" "	Sp. V Jänn V	" "
101	62 00047-01	33	10	ceramic	25	A1
102	62 00018-01	22	10	"	25	B1
104	62 2134-01	4n7	-20+50	"	25	B2
105	62 2134-01	4n7	-20+50	"	25	B2
106	62 80009-01	3/12	-10+50	trimmer	160	B2
107	62 2134-01	4n7	-20+50	ceramic	25	B2
108	62 00037-01	1p8	0,5	"	25	A2
109	62 00017-01	27	5	"	25	B2
110	62 30008-01	470	10	polyst	63	B2
111	62 2134-01	4n7	-20+50	ceramic	25	B2
112	62 21231-01	3p9	0,5	"	25	A3
113	62 2134-01	4n7	-20+50	"	25	B3
114	62 2134-01	4n7	-20+50	"	25	B3
115	62 00066-01	120	5	"	25	B3
116	62 80008-01	5/20	-10+50	trimmer	160	B3
117	62 21256-02	160	10	ceramic	25	B3
118	62 2134-01	4n7	-20+50	"	25	B3
119	62 00031-01	16	10	"	25	A3
120	62 21054-01	470n	20	polyest	100	C2
121	62 00047-01	33	10	ceramic	25	B1
122	62 21342-01	10 n	-20+100	Keramiak	25	B3
123	62 21342-01	10 n	-20+100	Keramiak	25	B3
201	62 21342-01	10n	-20+100	"	25	B4
202	62 21342-01	10n	-20+100	"	25	B4
203	62 50020-01	4u7	-10+100	electrol	10	B4
204	62 21342-01	6u8	-10+100	ceramic	25	A4
205	62 00019-01	12	10	"	25	B5
206	62 21342-01	6n8	-10+100	"	25	B5
207	62 00038-01	20	5	"	25	A6
208	62 50088-01	220u	-10+100	electrol	10	B6
209	62 21887-01	47n	-20+50	ceramic	10	B6
211	62 50020-01	4n7	-10+100	electrol	10	B6
212	62 30002-01	1n	10	polyst	63	A6
213	62 30002-01	1n	10	"	63	B6
214	62 21340-01	2n2	-20+50	ceramic	25	B7
215	62 50030-01	470u	-10+100	electrol	10	B6
216	62 50021-01	10u	-10+100	"	16	B7
217	62 20016-01	0u1	20	polyest	100	B5
301	62 21375-01	300	10	ceramic	25	C5
302	62 21018-01	100u	-10+100	electrol	6,3	D8
303	62 21018-01	100u	-10+100	"	10	D8
304	62 30025-01	4n7	1,0	polyst	63	D8
305	62 30002-01	1n	10	"	63	D8
306	62 21018-01	100u	-10+100	electrol	10	C8
307	62 20016-01	0u1	20	polyest	100	D8
308	62 21038-01	1000u	-10+100	electrol	10	C9
309	62 21038-01	1000u	-10+100	"	10	C8
311	62 20016-01	100n	20	polyest	100	C7
312	62 20016-01	100n	20	"	100	C8
401	62 50071-01	100u	-10+100	electrol	10	D5
402	62 20016-01	100 n	20	Polyester	100	D5
404	62 21705-01	1 μ	-10+100	Elyt	63	D4
405	62 20016-01	100 n	20	Polyester	100	D4
411	62 21140-03	1000u	-10+100	electrol	16	C6
412	62 21018-01	100u	-10+100	"	10	D7
413	62 21887-01	47 n	-20+80	Keramiak	25	D6
414	62 21887-01	47 n	-20+80	Keramiak	25	D6
501	62 21342-01	10n	-20+80	ceramic	25	B8

(F) Sakringar Fuses Sicherungen Sulakkeet

Nr No	Art nr Part No	Värde Value	Pos
Nr No	Artikel Nr Osa no	Wert Arvo	" "
	65 88084-01	500 mA T(slow)	

(R) Motstånd Resistors Widerstände Vastukset

Nr No	Art nr Part No	Värde Value	Tol. ± %	Mat	Bel W	Pos
Nr No	Artikel Nr Osa no	Wert Arvo	" "	" "	Bel W KuormW	" "
101	61 29258-01	1K	5	"	0,125	B1
102	61 29282-01	8k2	5	"	0,125	B1
103	61 29256-01	470	10	"	0,125	B2
104	61 29272-01	47k	5	"	0,125	B2
105	61 29290-01	1k2	5	"	0,125	B2
106	61 29673-01	30	10	"	0,125	B2
107	61 29272-01	47k	5	"	0,125	B2
108	61 29249-01	51	10	"	0,125	A3
109	61 29272-01	47k	5	"	0,125	B3
111	61 29252-01	220	10	"	0,125	B3
202	61 29259-01	1k5	5	"	0,125	B5
203	61 29253-01	300	5	"	0,125	A5
204	61 29676-01	1k8	5	"	0,125	A6
205	61 29676-01	1k8	5	"	0,125	B6
206	61 29250-01	100	10	"	0,125	B6
207	61 29250-01	100	10	"	0,125	B6
208	61 29265-01	10k	5	"	0,125	A6
209	61 29265-01	10k	5	"	0,125	B6
210	61 29274-01	100k	5	"	0,125	B7
211	61 29274-01	100k	5	"	0,125	B5
213	61 29272-01	47k	5	"	0,125	B7
214	61 29272-01	47k	5	"	0,125	C3
301	61 29672-01	15	10	"	0,125	D8
305	61 29250-01	100	5	"	0,25	C8
306	61 29713-01	108	10	"	0,5	D8
307	61 29274-01	100k	5	"	0,125	C7
402	61 29275-01	150k	5	"	0,125	C5
404	61 29258-01	1K	5	"	0,125	C4
405	61 29253-01	270	5	"	0,125	C7
501	61 29345-01	15k	5	"	0,125	B8

(Fi) Filter Suodatin

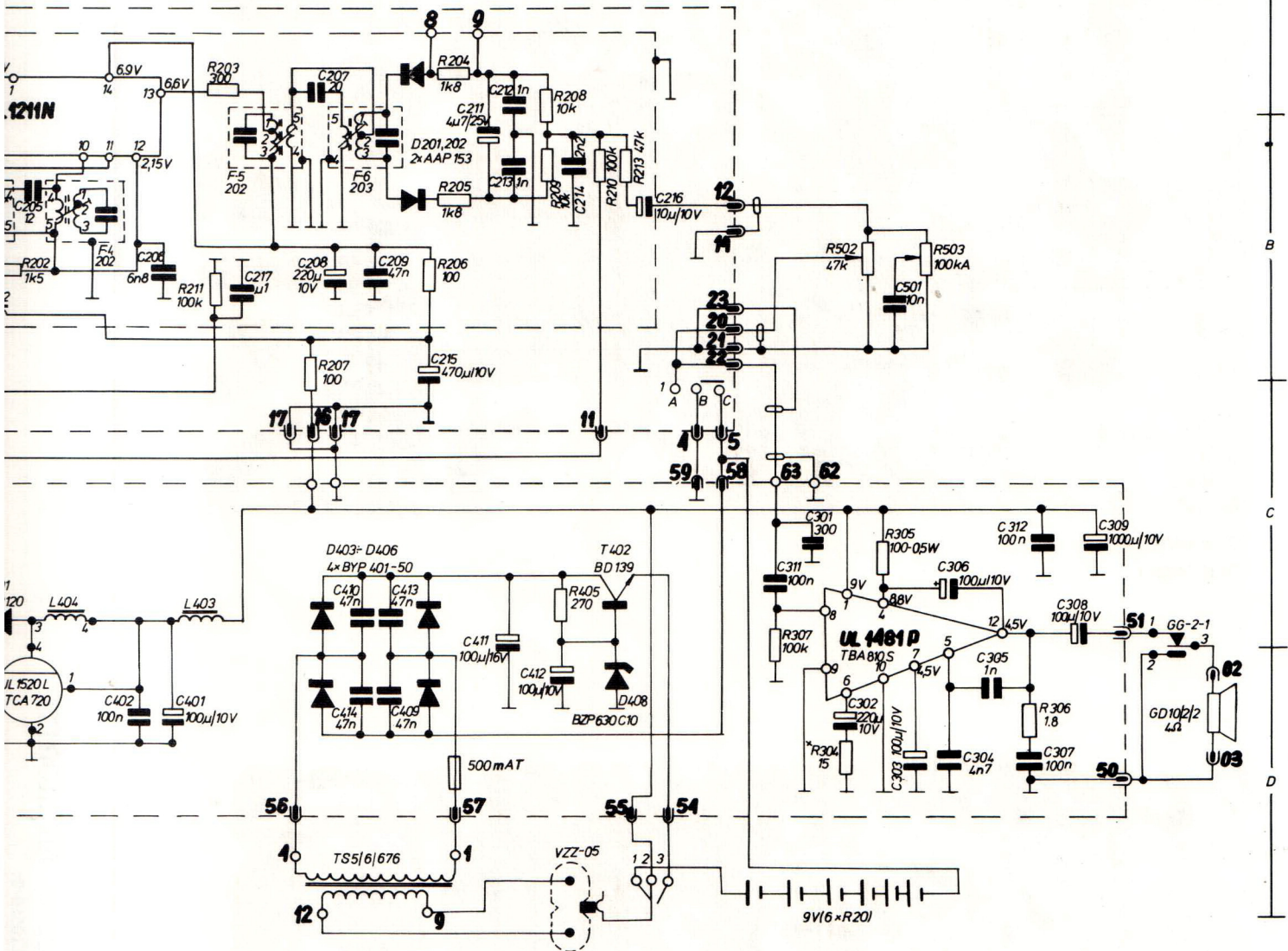
Nr No	Art nr Part No	Benämning Description
Nr No	Artikel Nr Osa no	Bezeichnung Bezeichnung Nimitys
F1	59 40057-01	204
F2	59 40058-01	205
F3	59 40059-01	202
F4	59 40059-01	202
F5	59 40059-01	202
F6	59 40062-01	203

(P) Potentiometrar Potentiometers Potentioimetrit

Nr No	Art nr Part No	Värde Value	Funktion Function
Nr No	Artikel Nr Osa no	Wert Arvo	Funktion Function Toiminta
P1	61 70027-01	100 k	
P2	61 70027-01	100 k	
P3	61 70027-01	100 k	
FR 201	61 17719-01	47 k	
FR 202	61 17710-01	47 k	
FR 203	61 17721-01	10 k	
R 502	61 70028-	47 k	
R 503	61 70027-01	100 k	

5-10528-01

D



(Q) Transistor Transistors Transistoren Transistoreita

Nr No	Art nr Part no Artikel Nr Osa no	Typ Type Typpi	Pos #
101	63 00007-01	BF 255 (BF 195)	A1
102	63 00007-01	BF 255 (BF 195)	A2
402	63 09193-01	BD 137	C7

(IEK) Integrerade elektroniska kretsar Integrerte elektroniske Kreise Integratoitu piireja

Nr No	Art nr Part No Artikel Nr Osa no	Typ Type Typpi	Pos #
64	00020-01	UL 1211N	B5
64	10005-01	TBA 810S (UL 1401P)	C8

(L) Spolar Coils Spulen Kelat

Nr No	Art nr Part no Artikel Nr Osa no	Benämning Description Bezeichnung Nimitys	Pos #
101	59 00347-01	Antenna coil	B1
102	59 00348-01	HP amplifier coil	B2
103	58 30045-01	Eliminator coil	A2
104	59 00349-01	Oscillator coil	B3
105	58 30046-01	Choke	B2
201	58 30047-01	Choke	B4
202	58 30047-01	Choke	B4
403	58 30046-01	Choke	C5
404	58 10053-01	Converter transformer	C5

(D) Dioder Diodes Dioden Diodit

Nr No	Art nr Part No Artikel Nr Osa no	Typ Type Typpi	Pos #
101	63 08824-01	1N 4148 (BAVP 95A)	B2
102	63 08865-02	BB 104B	B2
103	63 08865-02	BB 104B	B3
201	63 08616-01	0A 91 (AAP 153)	A6
202	63 08616-01	0A 91 (AAP 153)	B6
203	63 08616-01	0A 91 (AAP 154)	B4
204	63 08616-01	0A 91 (AAP 153)	B4
401	63 40004-01	1N 4001 (BYP 401-50)	C4
403	63 40004-01	1N4001 (BYP 401-50)	C6
404	63 40004-01	1N4001 (BYP 401-50)	C6
405	63 40004-01	1N4001 (BYP 401-50)	D6
406	63 40004-01	1N4001 (BYP 401-50)	D6
408	63 40101-01	BZP630-C10	D7

Benämning Description Bezeichnung Nimitys

Pos #	Benämning Description Bezeichnung Nimitys
B3	
B4	
B5	
B6	

Funktion Function Funktion Toiminta

Pos #	Funktion Function Funktion Toiminta
C2	
C2	
C3	
C3	
B4	
B4	
C3	
B8	
B3	