

LUXOR

SERVICEANVISNING
Ser. 1

SKANTIC

12092721

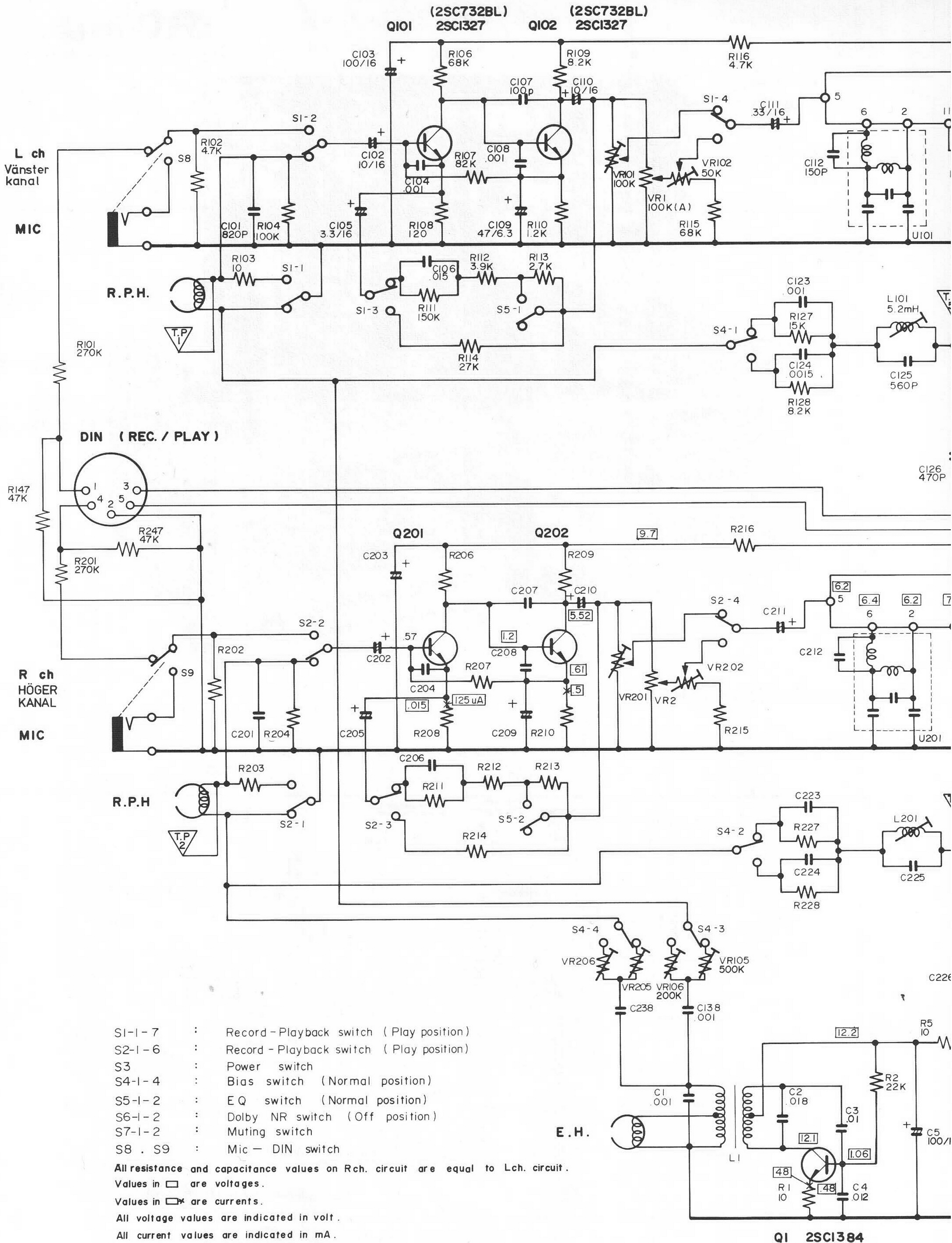
12092722



Nov. 1978

TEKNISKA DATA

Driftspänning	220 V, 50 Hz						
Frekvensområde	<table> <tbody> <tr> <td>Standard</td> <td>40 - 10.000 Hz</td> </tr> <tr> <td>CrO₂</td> <td>40 - 12.500 Hz</td> </tr> <tr> <td>FeCr</td> <td>40 - 12.500 Hz</td> </tr> </tbody> </table>	Standard	40 - 10.000 Hz	CrO ₂	40 - 12.500 Hz	FeCr	40 - 12.500 Hz
Standard	40 - 10.000 Hz						
CrO ₂	40 - 12.500 Hz						
FeCr	40 - 12.500 Hz						
Störavstånd	<table> <tbody> <tr> <td>Standard</td> <td>> 60 dB</td> </tr> <tr> <td>CrO₂</td> <td>> 58 dB</td> </tr> <tr> <td>FeCr</td> <td>> 60 dB</td> </tr> </tbody> </table>	Standard	> 60 dB	CrO ₂	> 58 dB	FeCr	> 60 dB
Standard	> 60 dB						
CrO ₂	> 58 dB						
FeCr	> 60 dB						
Svajning	± 0,4 %						
Bandhastighet	4,75 cm/s						
Hastighetsavvikelse	± 1 %						
Snabbspolningshastighet	90 x (C60)						



- S1-1-7 : Record-Playback switch (Play position)
- S2-1-6 : Record-Playback switch (Play position)
- S3 : Power switch
- S4-1-4 : Bias switch (Normal position)
- S5-1-2 : EQ switch (Normal position)
- S6-1-2 : Dolby NR switch (Off position)
- S7-1-2 : Muting switch
- S8 . S9 : Mic - DIN switch

All resistance and capacitance values on Rch. circuit are equal to Lch. circuit.
 Values in □ are voltages.
 Values in □* are currents.
 All voltage values are indicated in volt.
 All current values are indicated in mA.
 Voltage and current values on Lch. circuit are equal to Rch. circuit.

Alla motstånd- och kapacitansvärden på höger kanal är lika med motsvarande på vänster kanal.
 Värden i □ är spänningar, och värden i □* är strömstyrkor.
 Alla spänningar är uppgivna i volt, och alla strömstyrkor i mA.
 Spänningar och strömstyrkor på vänster kanal är lika med motsvarande på höger kanal.

