

# SERVICE MANUAL

SKANTIC

LUXOR

Juni 1980  
June 1980



**TYPE 1209282**

**ser. 2**

För serie 2 gäller serviceanvisning BG2C-8 med följande ändringar:

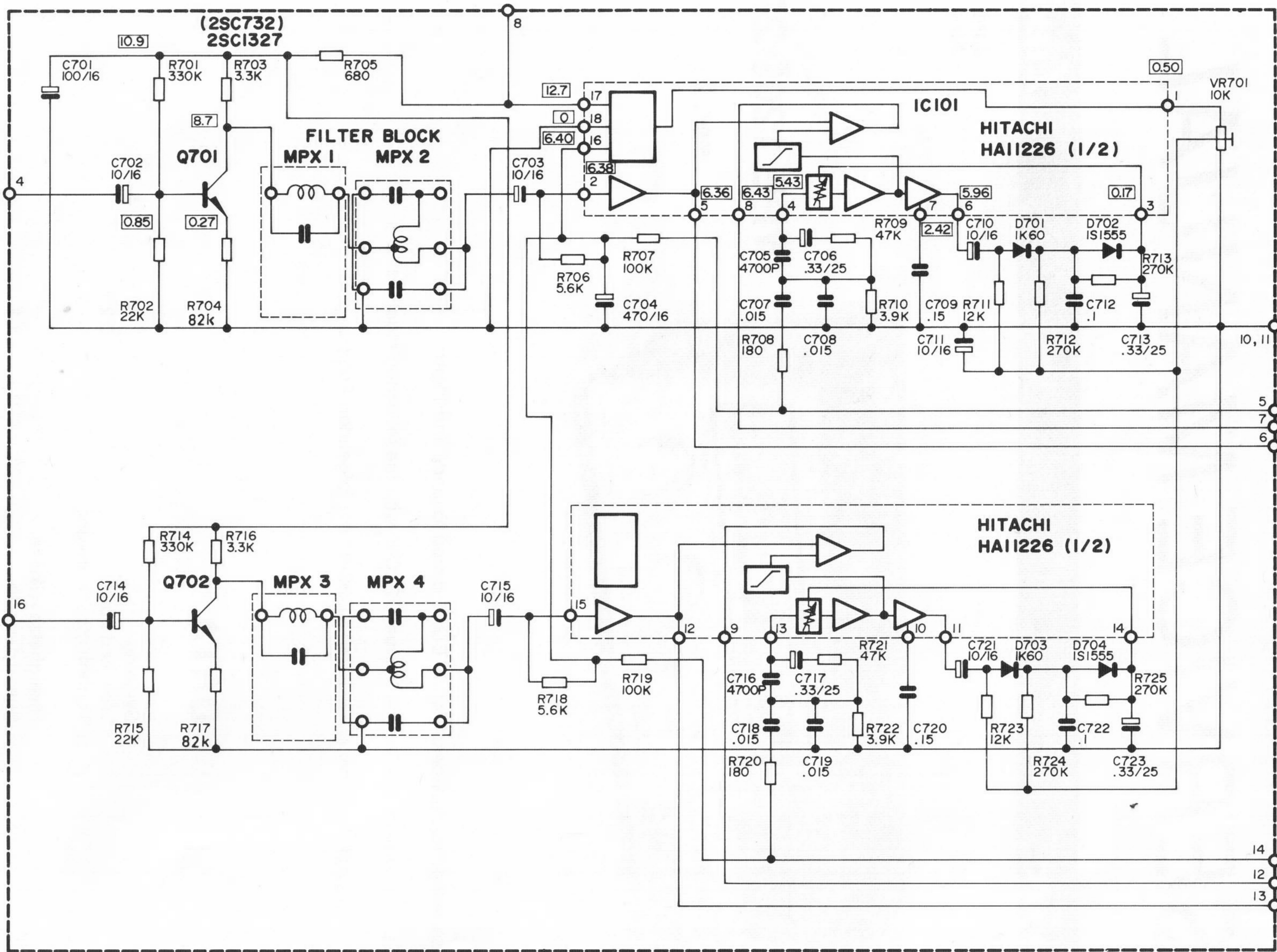
To Series 2 applies the Service Manual BG2C-8, with the following modifications:

Für Serie 2 gilt die Serviceanweisung BG2C-8T mit folgenden Änderungen:

## DATA

Svajning	
Wow and flutter	0,2 %
Tonhörschwankung	
Hastighetsavvikelse	
Speed deviation	±1,5 %
Geschwindigkeitsabweichung	





DOLBY UNIT

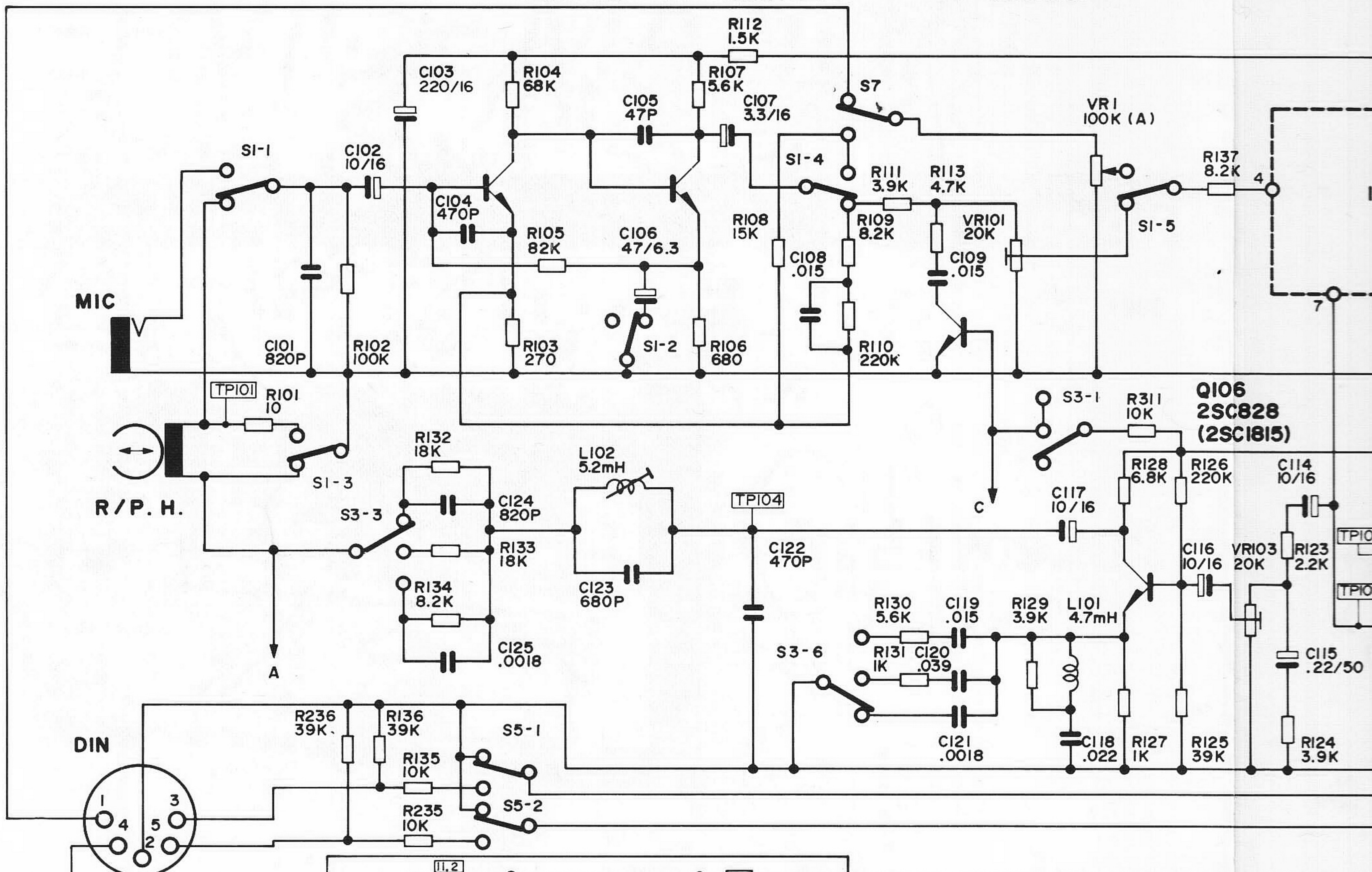


Q101 2SC1327  
(2SC732)

Q102 2SC1327  
(2SC732)

Q103 2SC828  
(2SC1815)

L ch



R ch

