

LUXOR

KOPPLINGSSCHEMA
CIRCUIT DIAGRAM
SCHALTSCHHEMA
KYTKINKAAVA

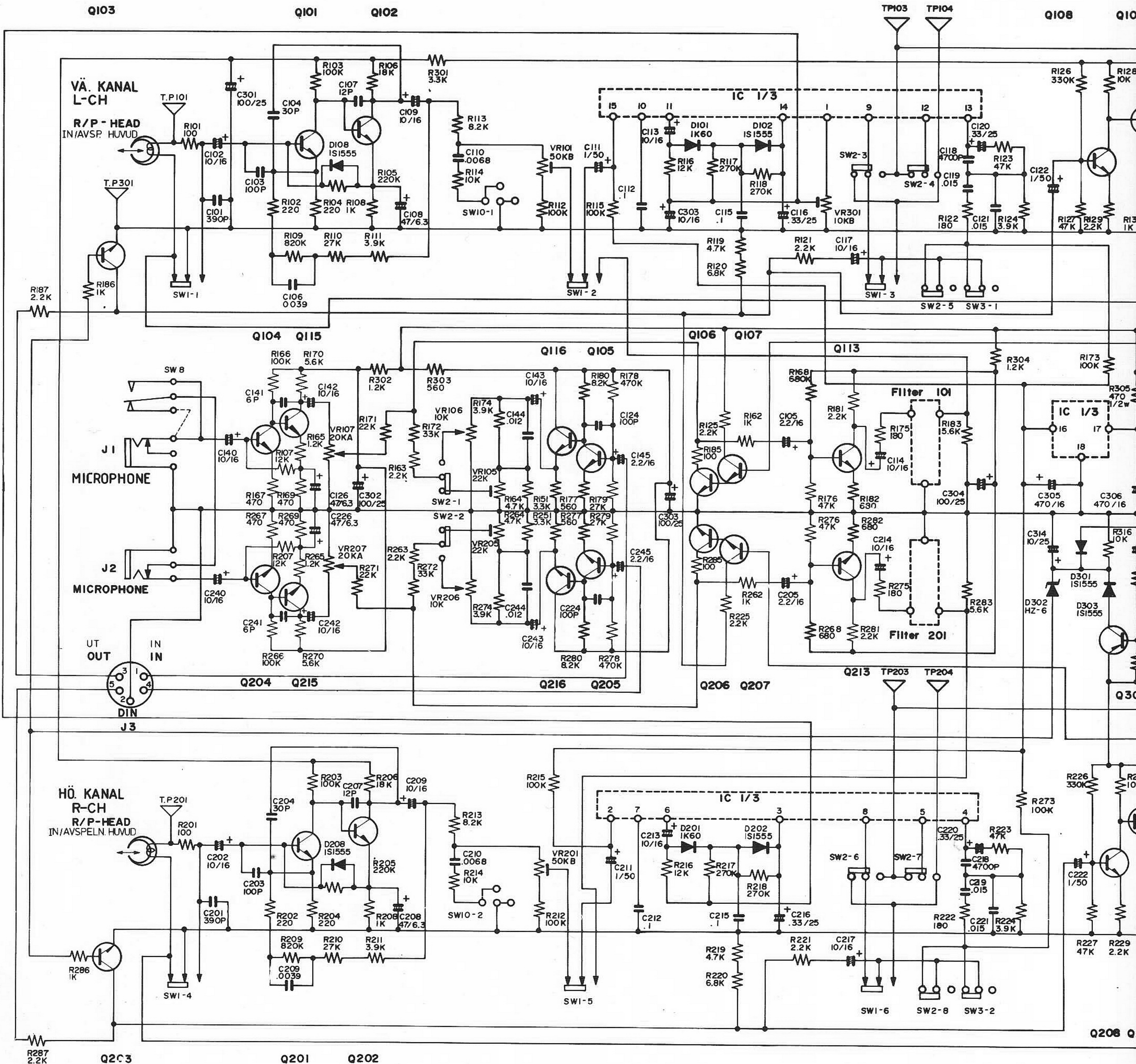
SKANTIC

12092841

Ser. 1
Sarja 1

12092842

Nov. 1978



TRANSISTOR

- 2SD235 : Q305.306 2SB641 : Q301
- 2SC1518 : Q304
- 2SD661 : Q101.102.104.105.107
- 2SC1327 : Q201.202.204.205.207
- 2SD636 : Q103.106.108.109.110.111.112.113.114.115.116
- 2SC828 : Q203.206.208.209.210.211.212.213.214.215.216
- : Q302.303

SWITCH OMKOPPLARE

- | | |
|--|--|
| <ul style="list-style-type: none"> SW1 : RECORD-PLAYBACK (PLAYBACK POSITION) SW2 : DOLBY-FM ON-OFF (ON POSITION) SW3 : DOLBY NR ON-OFF (ON POSITION) SW4 : MOTOR ON-OFF (OFF POSITION) SW5 : REWIND (OFF POSITION) SW6 : MEMORY ON-OFF (OFF POSITION) SW7 : COUNTER SW SW8 : SW9 : POWER SW10 : EQUALIZER SELECT (Fe₂O₃ POSITION) SW11 : LIMITER ON-OFF (ON POSITION) SW12 : BIAS SELECT (Fe₂O₃ POSITION) SW13 : PLAY | <ul style="list-style-type: none"> IN-/AVSPELNING (I LÄGE AVSPELNING) DOLBY FM TILL-FRÅN (I LÄGE TILL) DOLBY NR TILL-FRÅN (I LÄGE TILL) MOTOR TILL-FRÅN (I LÄGE FRÅN) ÅTERSPOLNING (I LÄGE FRÅN) MINNE TILL-FRÅN (I LÄGE FRÅN) RÄKNEVERKSOMK. NÄT KORREKTIONSVAL (I LÄGE Fe₂O₃) ÖVERSTYRNINGSBEGRÄNSARE TILL-FRÅN (I LÄGE TILL) BIAS VAL (I LÄGE Fe₂O₃) AVSPELNING |
|--|--|

ALLA RESISTANSVÄRDEN ÄR ANGIVNA I OHM (K=1000)
 ALLA KAPACITANSVÄRDEN ÄR ANGIVNA I µF (P=µF)

