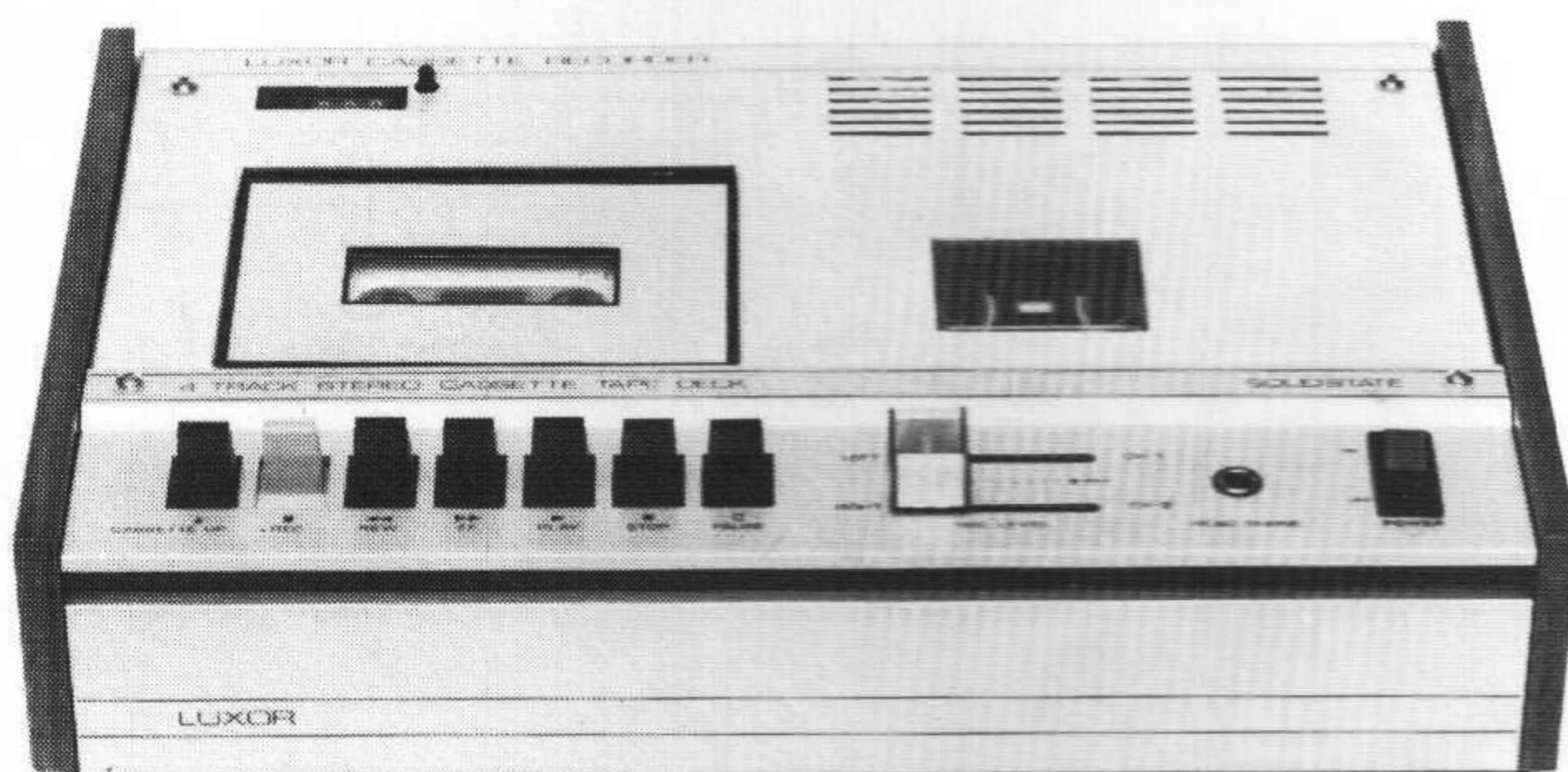




SERVICEBLAD FÖR  
KASSETTBANDSPELARE  
DT 4000 G

LUXOR/RADIO



Februari 1971

T e k n i s k a   d a t a

Driftspänning 220 V, 50 Hz  
Band Kasset C-60, C-90, C-120  
Bandhastighet 4,75 cm/s  $\pm$  2 %  
Rader och biasfrekvens 55 kHz  
Ingångar Mikr. 0,3 mV/1 k $\Omega$   
Aux. 0,1 V/330 k $\Omega$   
Radio 15 mV/47 k $\Omega$   
Utgångar Linje 0,5 V/2,2 k $\Omega$   
Output 0,5 V/2,2 k $\Omega$   
Hörtelefon (stereo)  
Z minst 8  $\Omega$   
Frekvensområde 50 - 10000 Hz  $\pm$  3 dB  
Störavstånd 45 dB (DIN 45405)  
Raderdämpning 60 dB (DIN 45405)  
Överhörningsdämpn. (stereo) 35 dB (DIN 45521)  
Korrektion 120  $\mu$ s och 1590  $\mu$ s (DIN 45513)  
Svajning  $\pm$  0,2 % (DIN 45507)  
Snabbspolning 60 s (C-60)  
Användbar vid temp. 5-45° C

Bestyckning

Transistorer	8 st	2SC871	Förstärkare
	7 st	2SC712	LF-förstärkare, glättningsfilter
	2 st	2SC1013	Oscillator
Dioder	4 st	SR1FM-1	Likriktare
	8 st	1N60	VU-meter

Säkringar

1 st 500 mA  
1 st 1 A

Dimensioner

Bredd 330 mm  
Djup 214 mm  
Höjd 86 mm

Nettovikt 4,7 kg

Bruttovikt 6,0 kg

Anslutningar (Numren hänvisar till fig. 1 o. 2)

- 1) Ingång mikrofon
- 2) Ingång radio eller skivspelare (DIN)
- 3) Ingång annan signalkälla (Aux)
- 4) Utgång linje (DIN)
- 5) Utgång linje (Output)
- 6) Utgång hörtelefon

Manöverdon

- 7) Tangent för "CASSETTE UP"
- 8) Tangent för inspelning (REC)
- 9) Tangent för bakspolning (REW)
- 10) Tangent för framspolning (FF)
- 11) Tangent för speln. (PLAY)
- 12) Tangent för stopp (STOP)
- 13) Tangent för mom.stopp (PAUSE)
- 14) Återställn.knapp för räkneverket
- 15) Spakar för volymreglaget (REC LEVEL)
- 16) Strömställare (POWER)  
ON = till  
OFF = från

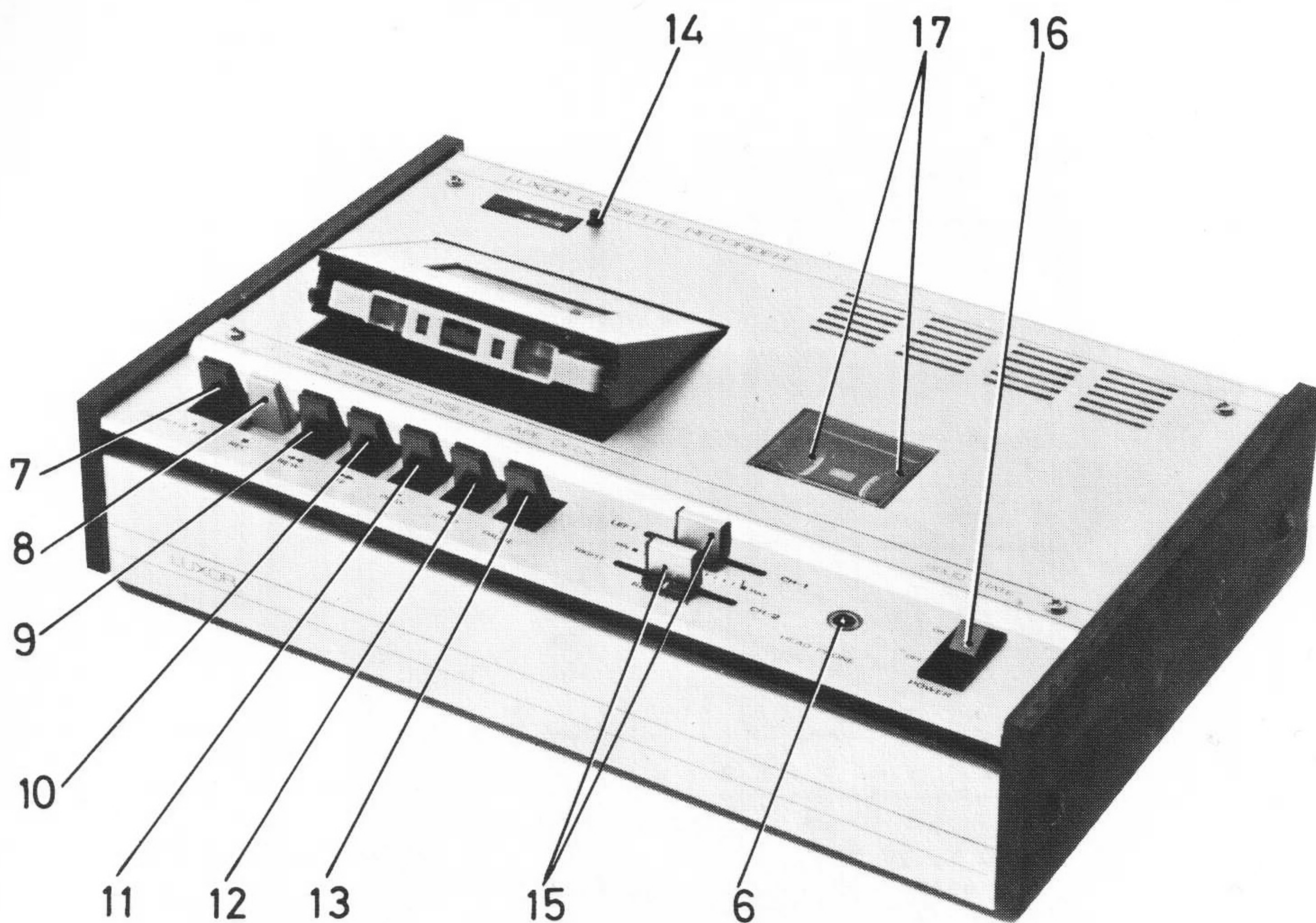


Fig. 1

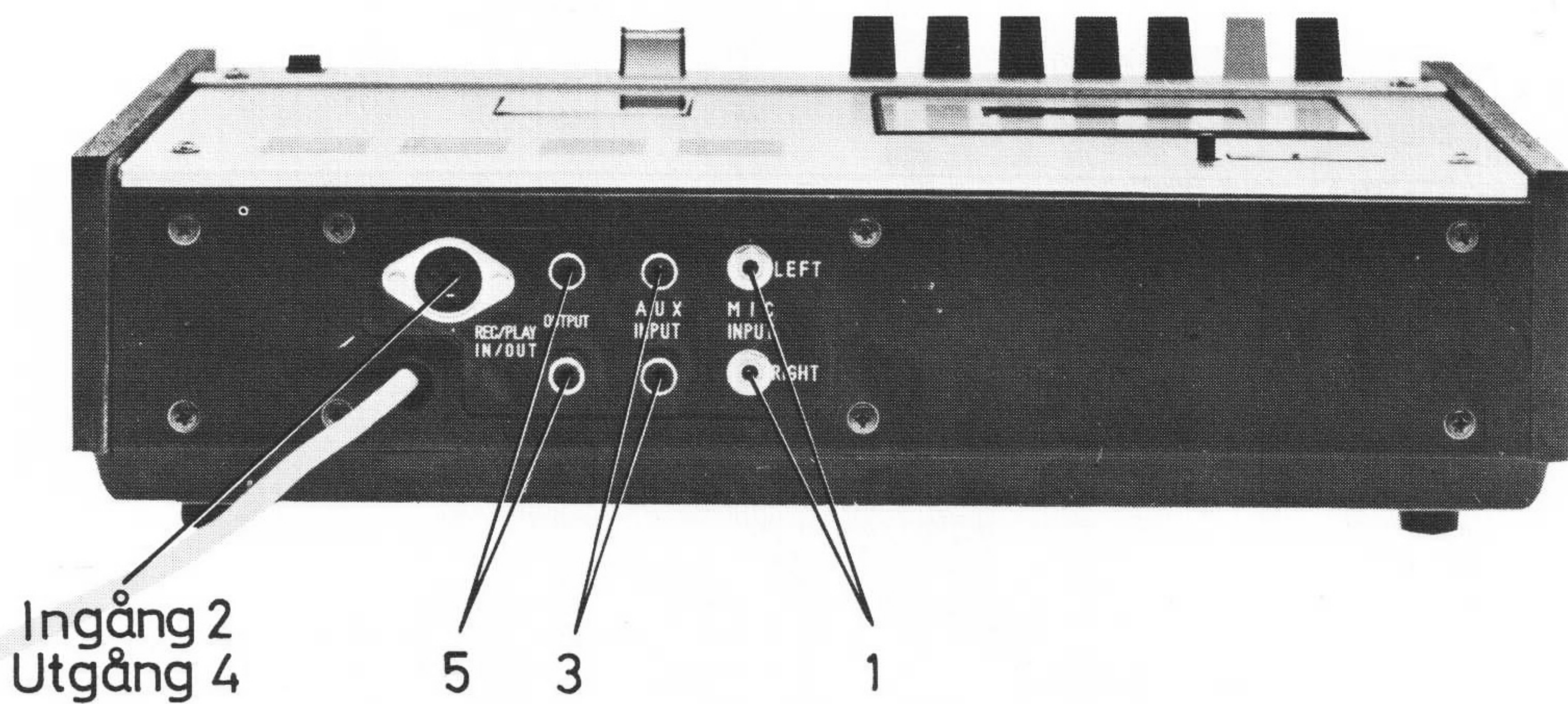


Fig. 2

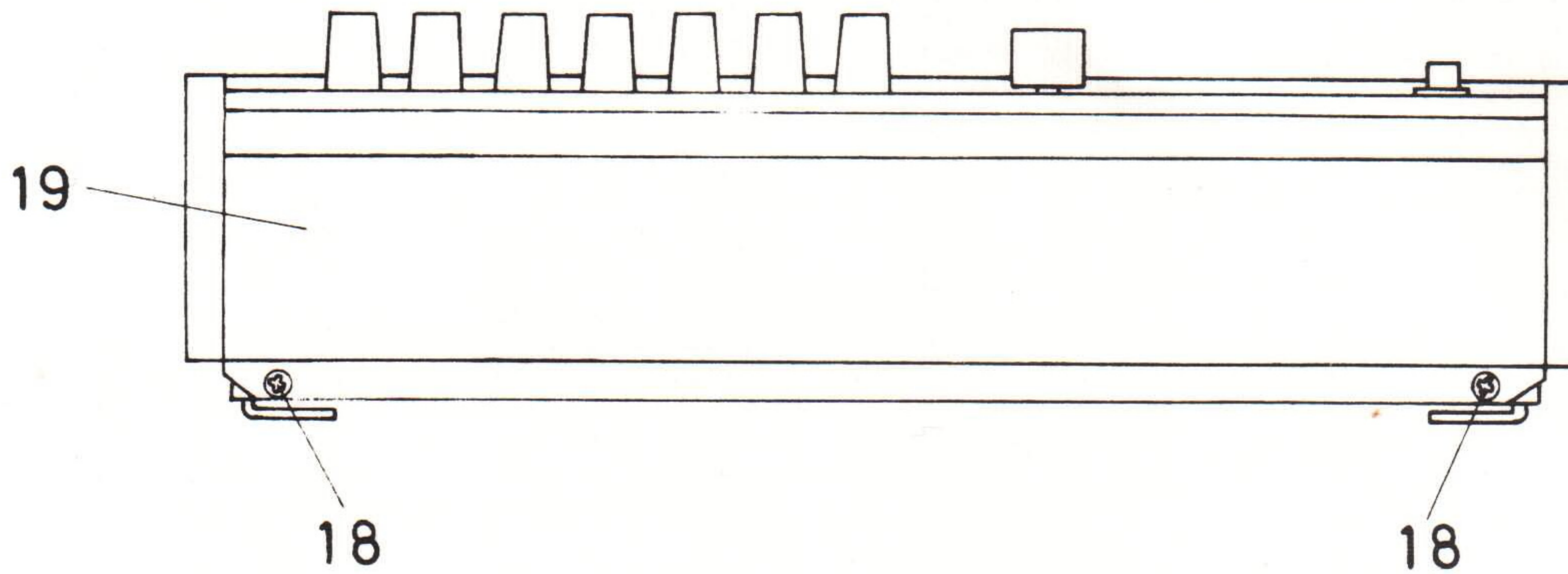


Fig. 3

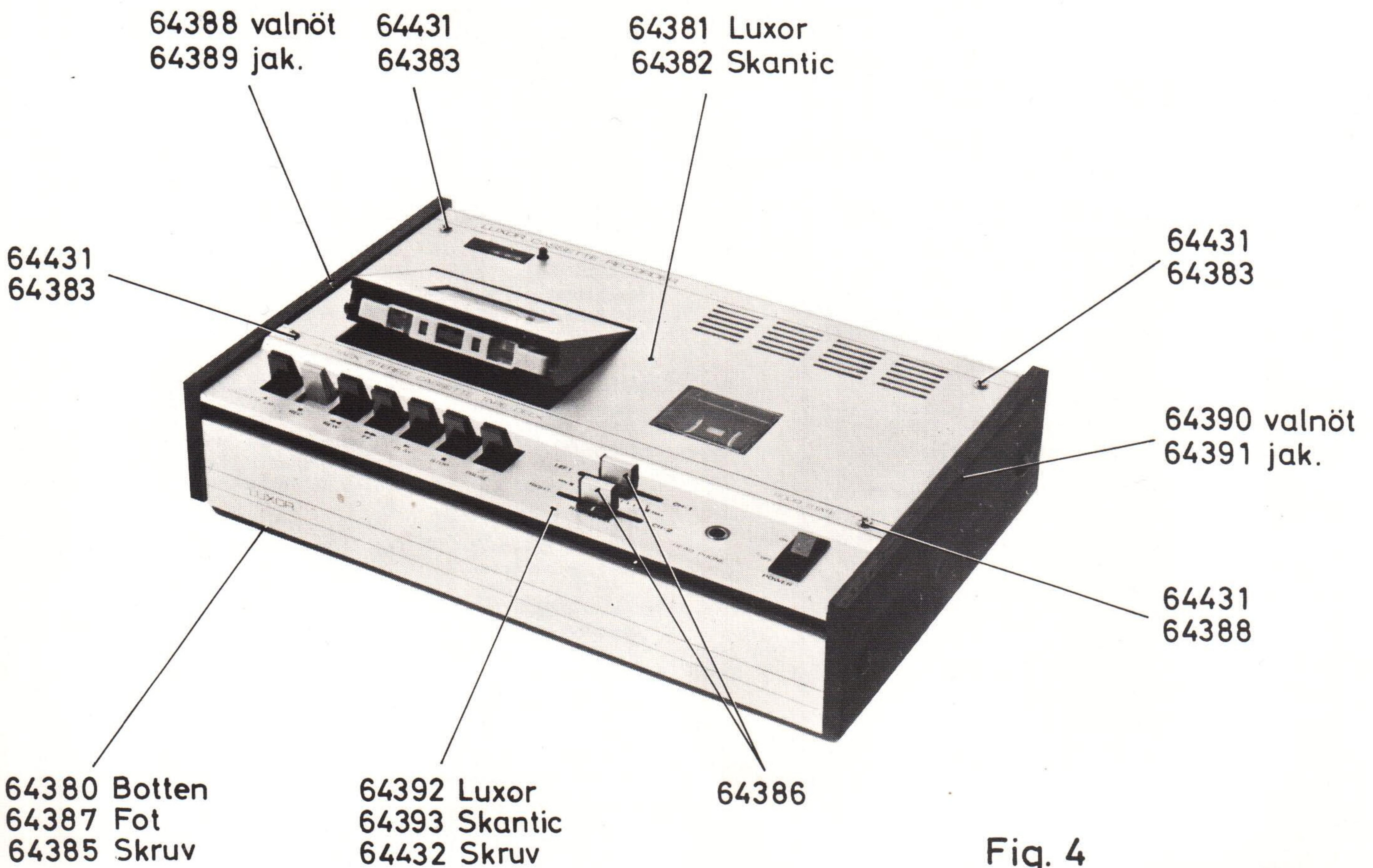


Fig. 4

# BRUKSANVISNING

## 1) Inspelning

Vid inspelning trycker man samtidigt ned de båda tangenterna "REC" och "PLAY", i vilket läge de låses.

Tangenten "REC" kan ej manövreras när:

- det ej finns någon kassett i apparaten.
- den använda kassetten ej är avsedd för inspelning.

Den signal, som skall inspelas tas lämpligen direkt från den till DIN-kontakten fig 2 anslutna radion. De två volymkontrollerna skall ställas in så lågt att distorsion undviks. Rätta inställningen på volymkontrollerna (15) erhålles genom att reglera dem så att visarna på VU-metrarna (17) fig 1 hålles så nära de röda fälten som möjligt, dock utan att nå desamma.

## 2) Momentant stopp

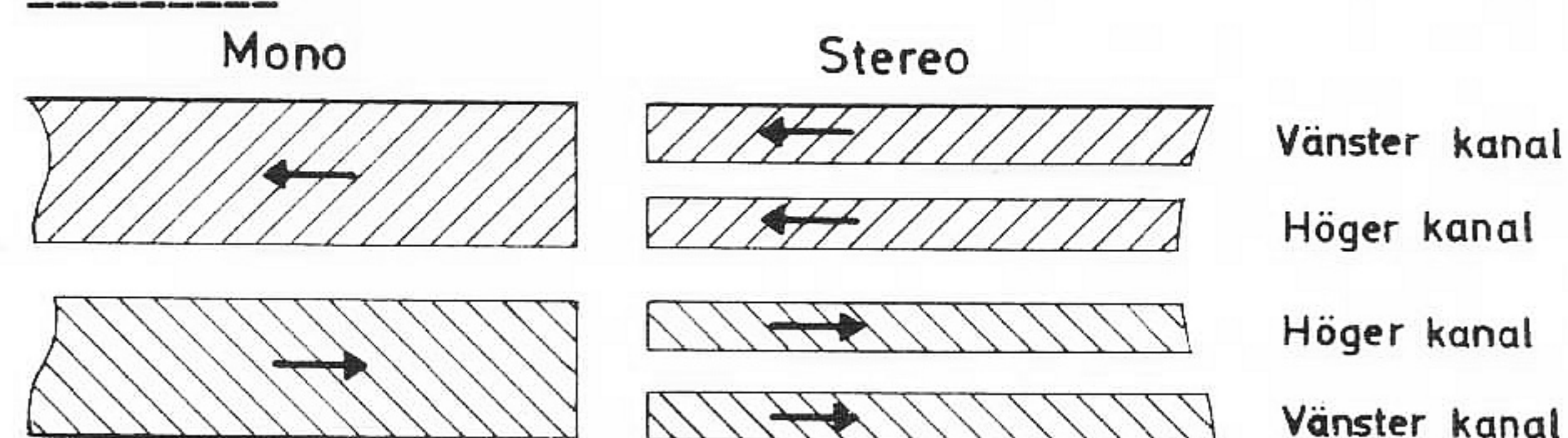
Bandets rörelse kan genom nedtryckning av tangenten "PAUSE" stoppas under in- eller avspelning utan att tangenten "REC" eller "PLAY" utlöses. För att åter starta bandets rörelse nedtryckes tangenten "PAUSE" ytterligare.

## 3) Återgivning

Tryck ned tangenten "PLAY", som låses i detta läge. Volymkontrollen inverkar ej på signalnivån vid avspelning. Den påverkar endast inspelningen. Då apparaten ej är försedd med slutsteg, måste den anslutas till en slutförstärkare jämte högtalare för att avspelningen skall bli hörbar.

Om kassetten skall bytas eller vändas, tryck då ned tangenten "CASSETTE UP".

### Spårlägen



Bandhastigheten är 4,75 cm/sek, och apparaten kan användas för både stereo och mono. Figuren visar spårens lägen.

Den vänstra bilden visar spåren vid en monoinspelning och den högra hur spåren ser ut vid stereo.

Såsom synes kommer en stereofoniskt inspelad kassett även att kunna avspelas på en monoapparat, varvid de två kanalerna (höger och vänster) blir hopkopplade. Detta är en idealisk metod för blandning av två kanaler, när man vill återge en stereokassett via en monoapparat. Då en monokassett återges på en stereoapparat, kommer samma ljud att höras i båda högtalarna, då de två huvudena tar emot signaler från samma spår.

## **SERVICEINSTRUKTIONER**

För att ta bort chassit från höljet skall följande göras:

- 1) Tag bort de två volymknapparna (15) fig 1.
- 2) Tag bort de fyra skruvar, som håller bottenplattan och fötterna.
- 3) Tag bort de två skruvar (18) fig 3, som håller fronten (19) på framsidan.
- 4) Tag bort de fyra skruvar, som håller panelen och täckplattan på ovansidan.

### Elektriskt

#### 1) Rengöring av huvudet

Närvaron av partiklar från band, damm etc på tonhuvudets glidyta resulterar i dålig inspelning och distorsion. Torka försiktigt med en bit bomullstyg doppad i metydol tills huvudet blir alldeles rent. Dessutom kan man spraya bort föroreningar med s k videospray.

#### 2) Avmagnetisering av huvudet

Om huvudet blir likmagnetiserat, kommer brusets att öka och ljudkvaliteten att försämrats. Det är därför rådgiltigt att använda icke-magnetiska verktyg när man arbetar nära huvudet.

Av samma skäl bör användning av ohmmeter undvikas i anslutning till huvudet, emedan sådana instrument arbetar med likström, varigenom huvudet blir magnetiserat. Om huvudet skulle blimagnetiserat, skall det avmagnetiseras med ett avmagnetiseringsdon.

## 3) Förstärkarens arbetsspänningar

Dessa finns angivna i schemat fig 8. Spänningarna mätes till chassit med en rörvoltmeter för likström. En variation av upp till 10 % är tillåten. Användning av lågohmiga mätare kommer att resultera i för lågt avlästa spänningvärden.

## 4) Huvudets inställning

Vid inställning av tonhuvudet vrider man skruven till vänster om huvudet så att maximal signal erhålles vid avspelning av ett testband med en frekvens av 6300 Hz. (Testband HU-715-12.)

## 5) Avspelningsnivån

Justera VR 102 och VR 202 så att en utgångsspänning av 0,5 volt vid 333 Hz erhålles. (Testband HU-717-23.)

## 6) VU-meter

Ladda apparaten med en kassett för inspelning och tillför en signal av 1000 Hz och ungefär 0,2 volt till ingången "AUX" och tryck ned "REC"- och "PAUSE"-tangenterna. Ställ in volymkontrollen så att 0,5 volt erhålles på utgången "OUTPUT". Justera sedan VR 104 och VR 204 så att avläsning på VU-metern göres just på gränsen till det röda området.

## 7) Inspelningsström

Tag bort ledaren för inspelning från chassit och anslut ett 10 ohms + 2 % motstånd i serie. Kortslut raderhuvudet för att stoppa biasoscillatorn. Anslut en rörvoltmeter över motståndet. Tillför en signal av 1000 Hz och ungefär 0,2 volt till ingången "AUX" och tryck ned "REC"- och "PAUSE"-tangenterna. Reglera volymkontrollen så att inspelningsindikatorn visar på noll. Justera VR 103 och VR 203 så att 0,5 mV avläses på voltmetern. (Strömmen genom huvudet är 50 µA.)

## 8) Maximiinställning vid inspelning

Gör samma anslutning som i pkt 7 och tillför 1000 Hz. Justera L 103 och L 203 så att maximalt utslag erhålles.

## 9) Oscillatorströmmens frekvens

Tag bort kortslutningen av raderhuvudet så att oscillatorn startar. Ställ in VR 105 och VR 205 i strömförsörjningsdelen till 0 Ω. Justera L 301 så att frekvensen blir 50 - 55 kHz.

## 10) Biasströmmen

Tag bort ledarna för inspelning från chassit och anslut ett 10 ohms motstånd i serie. Anslut en rörvoltmeter över motståndet. Justera L 102 och L 202 så att max.utslag erhålles. Justera VR 105 och VR 205 så att 4,4 mV - 4,8 mV kan avläsas på voltmetern. (Strömstyrkan = 440 - 480 µA.)

## 11) Strålning

Anslut rörvoltmetern till utgången "OUTPUT" och tryck ned tangenterna "REC" och "PLAY". Justera L 101 och L 201 så att ett minsta värde avläses.

## Mekaniska justeringar - se sprängritningar fig 5, 6

### 1) "CASSETTE UP"

Ställ in kassetten i bandspelaren och justera höjden av hållare 16 fig 5 så att den kommer i bästa läge. Höjden kan justeras med två skruvar på hållarens (16) baksida.

### 2) "PAUSE"

Justera hävarmen (48) fig 6 med skruvarna (76) så att bästa läge erhålles.

### 3) Svänghjulet

Justera spelet i höjddled med skruven (85) fig 6 så att detta blir ungefär 0,5 mm. Säkra skruven med muttern (86).

### 4) Motordrivhjulets höjd

Justera drivhjulets höjd så att remmen (41) fig 6 kommer i mitten av svänghjulets (40) drivyta. Drag därefter till de två stoppskruvarna.

### 5) Mikrobrytare

Justera hållaren (81) fig 6 så att de två mikrobrytarna just slår till då tangenten "PLAY" nedtryckes.

### 6) Smörjning

Torka först bort all gammal olja, fett och smuts. Anbringa en eller två droppar spindelolja i alla lager. Smörj andra rörliga delar lätt med Molykote.

Justeringsställe	Justering	Anmärkningar
Tryckrullens tryckkraft vid spelning	250 ± 30 pond	Fjädersvåg användes vid mätningen.
Vridmoment vid <u>spelning</u> (höger spolhjul)	35 - 55 pond	Måste hållas fritt från olja och fett på friktionsytorna.
Vridmoment vid <u>snabbt fram</u> (höger spolhjul)	Minst 50 pond	Måste hållas fritt från olja och fett på friktionsytorna.
Vridmoment vid <u>backspolning</u> (vänster spolhjul)	Minst 50 pond	

FELTABELL

Fel	Orsaker	Åtgärder
Motorn går ej	<ol style="list-style-type: none"> <li>1) Felaktig koppling</li> <li>2) Felaktig strömställare</li> <li>3) Felaktig motorkondensator</li> <li>4) Felaktig motor</li> </ol>	<p>Justera kopplingen Byt strömställare Byt kondensator</p> <p>Byt motor</p>
För stor svajning	<ol style="list-style-type: none"> <li>1) Capstanaxeln är böjd</li> <li>2) Lagren torra</li> <li>3) Olja på drivremmar</li> <li>4) Smutsig capstanaxel</li> <li>5) Smutsig tryckrulle</li> <li>6) För stort vridmoment (höger spolhjul vid spelning)</li> <li>7) Dåligt kontakttryck av tryckrullen</li> <li>8) För hög bandspänning</li> <li>9) Felaktig motor</li> <li>10) Felaktig kassett</li> </ol>	<p>Byt axel Rengör och tillför olja Gör rent med sprit Gör rent med sprit Gör rent med sprit Justera eller byt</p> <p>Justeras</p> <p>Undersök om räkneverkets drivrem går emot någonstans Byt motor Byt kassett</p>
Snabbt fram och back arbetar ej	<p>Smutsig drivrem, tryckrulle, mellanhjul, spolhjul. Bromsen ligger mot någonstans</p> <p>Felaktig drivrem Felaktig kassett</p>	<p>Rengör med sprit</p> <p>Undersök om bromsfjädern är på sin plats Byt remmen Byt kassetten</p>
Bandhastigheten för låg	<p>Felaktig motor För hög bandspänning från vänster spolhjul</p> <p>Dåligt kontakttryck från tryckrullen</p>	<p>Byt motor</p> <p>Undersök om drivremmen för räkneverket går emot någonstans Rengör och justera</p>
"CASSETTE UP" arbetar ej	<p>Fjäder (28) fig 5 är ej på plats Kassetten kommer ej ut</p>	<p>Kontrollera fjädern</p> <p>Justera hållare (16) fig 5</p>
Ljudet är svagt eller förvrängt	<p>Tonhuvudet är smutsigt, slitet eller feljusterat Tryckkuddefjädern för mjuk</p>	<p>Rengör och justera. Byt huvud om så är nödvändigt Justera eller växla kassett</p>

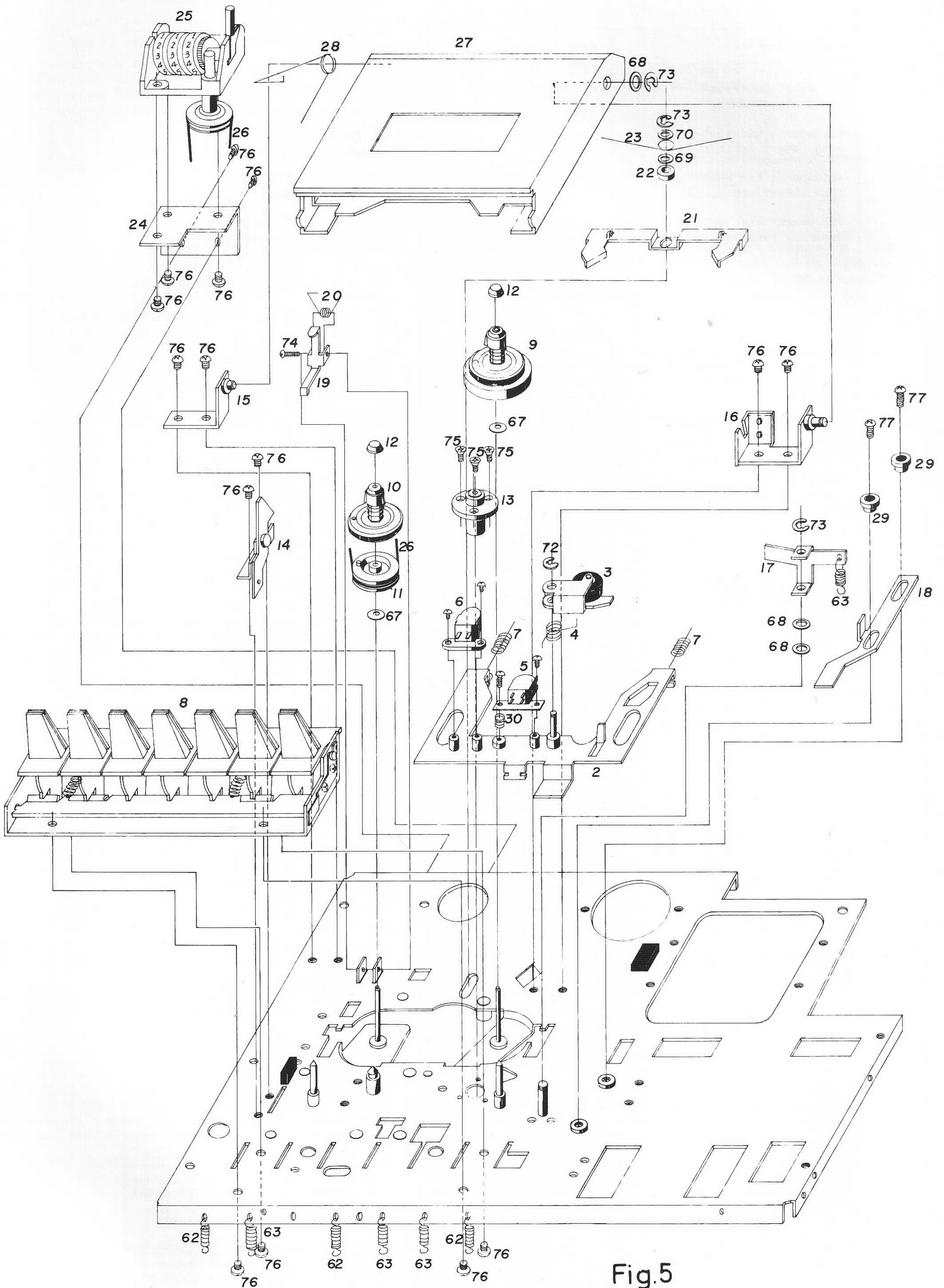


Fig.5

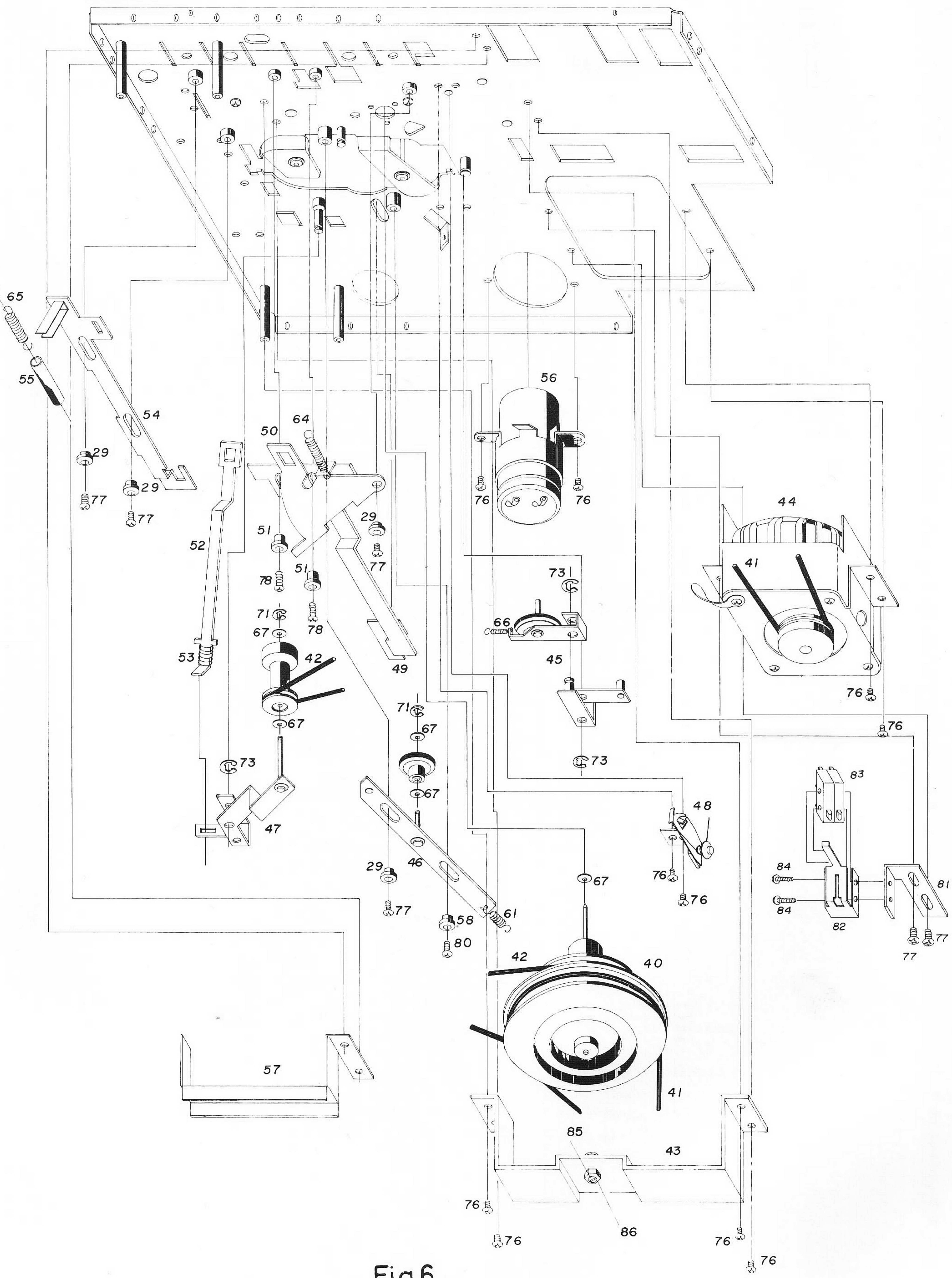
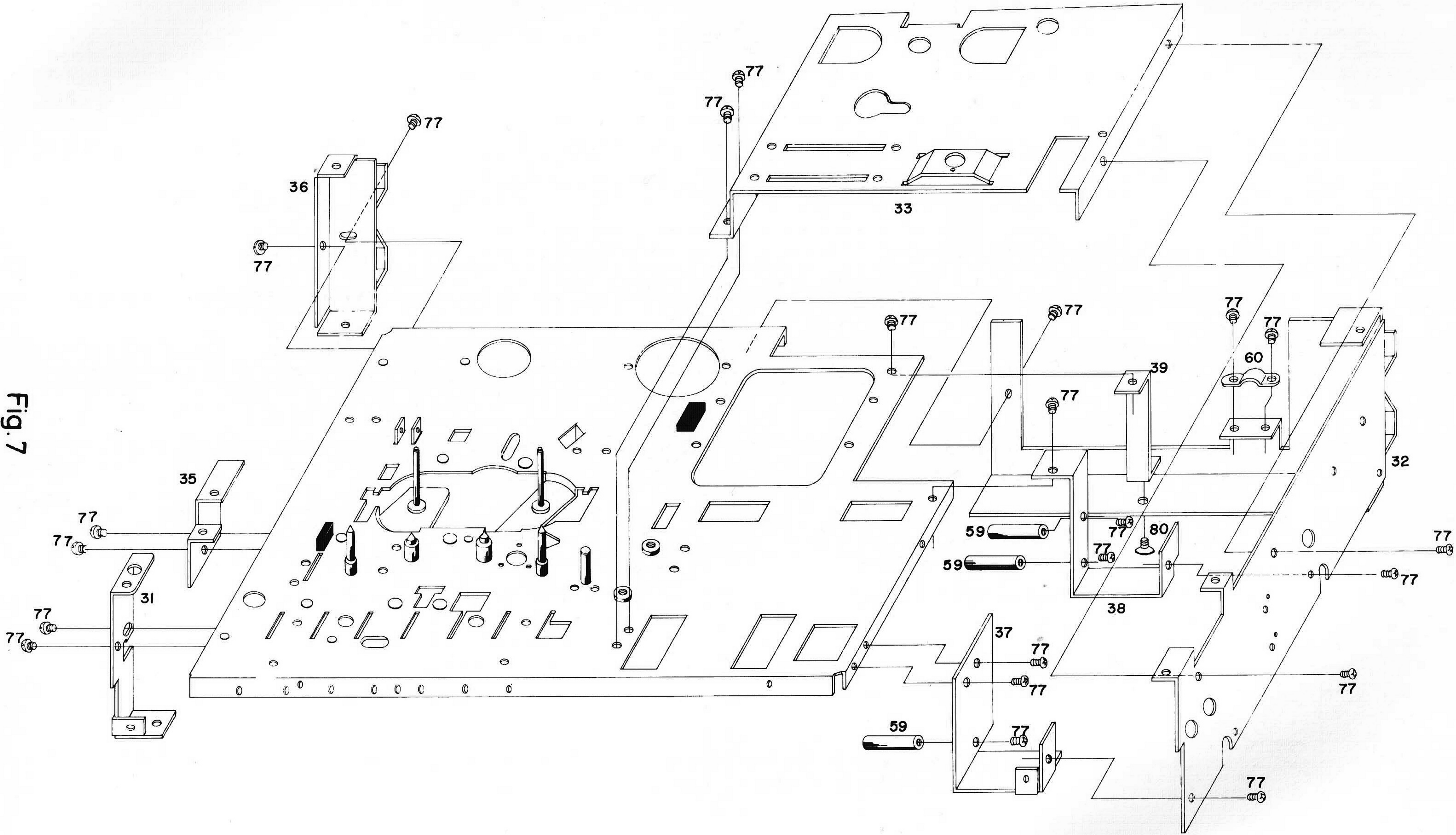


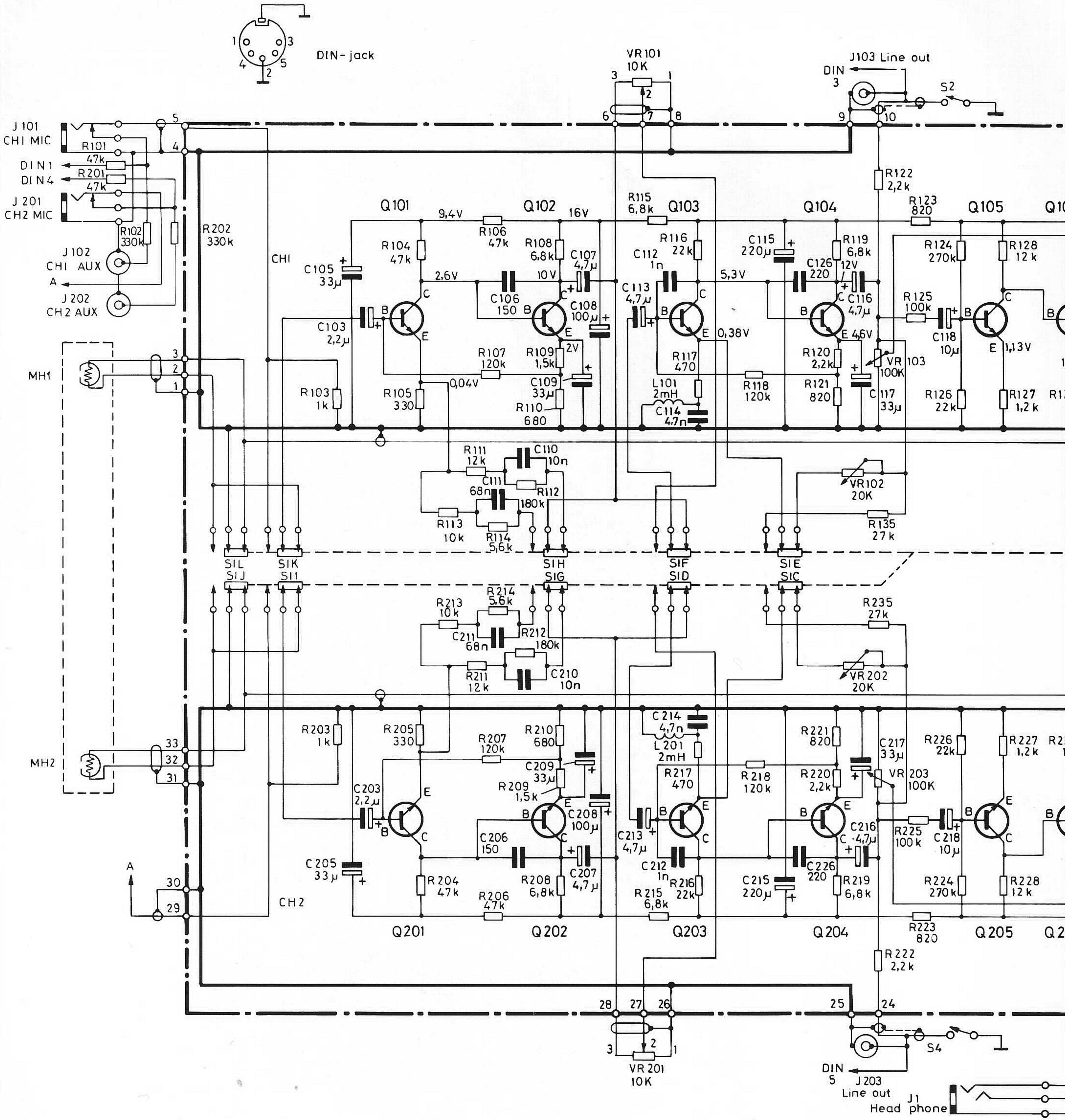
Fig.6

Fig. 7





# KOPPLINGSSCHEMA



Motstånd (R)

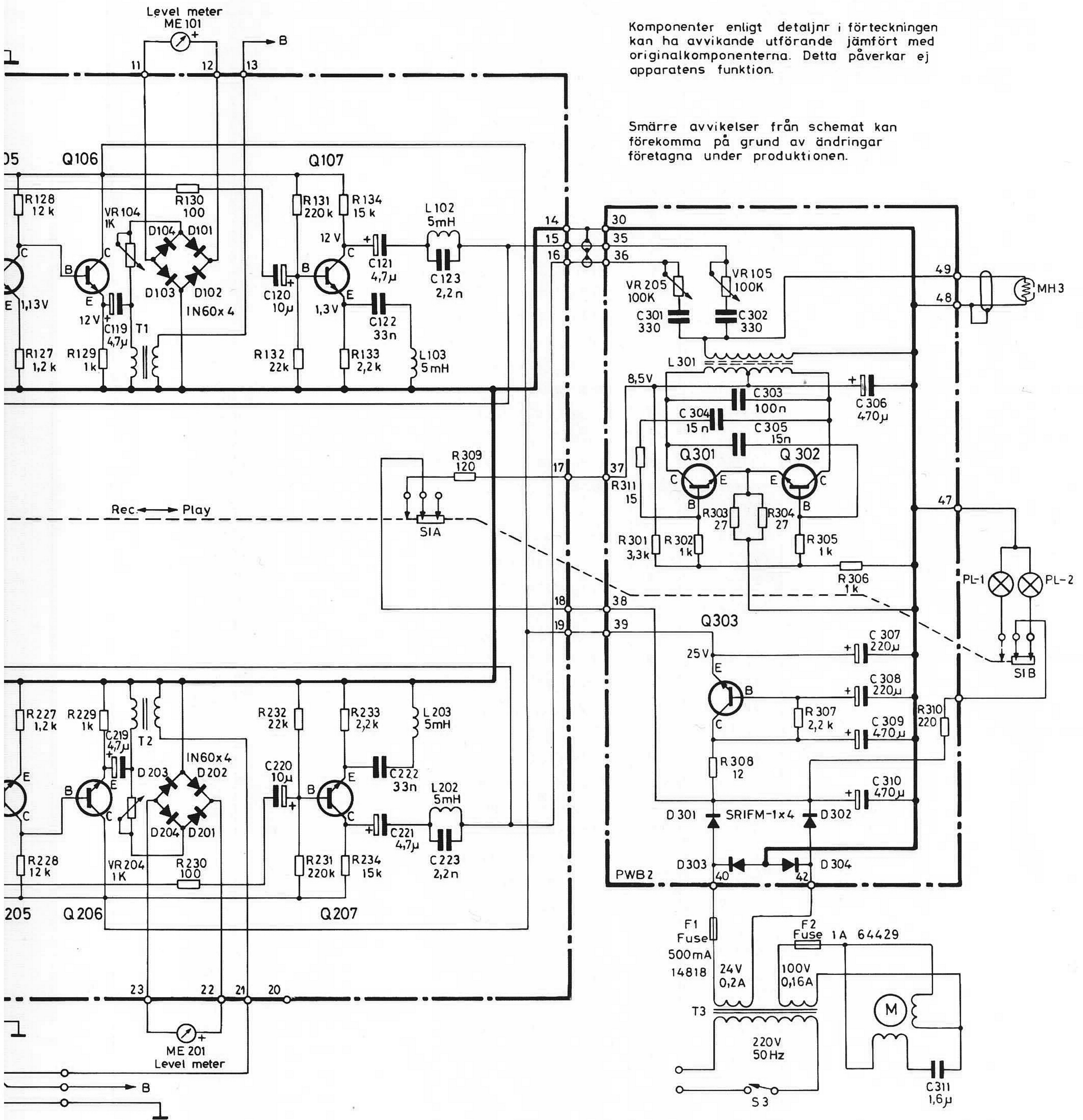
Nr	Nr	Värde	Tol. ±%	Mat.	Bel.W	Det. nr
101	201	47 kΩ	10	Kolskikt	1/4	29272
102	202	330 kΩ	10	Massa	1/2	29434
103	203	1 kΩ	10	Kolskikt	1/4	29258
104	204	47 kΩ	10	"	1/4	29272
105	205	330	10	"	1/4	29254
106	206	47 kΩ	10	"	1/4	29272
107	207	120 kΩ	5	"	1/4	29677
108	208	6,8 kΩ	10	"	1/4	29264
109	209	1,5 kΩ	10	"	1/4	29259
110	210	680 kΩ	10	"	1/4	29257
111	211	12 kΩ	5	"	1/4	29266
112	212	180 kΩ	5	"	1/4	29276
113	213	10 kΩ	5	"	1/4	29265
114	214	5,6 kΩ	5	"	1/4	29291
115	215	6,8 kΩ	10	"	1/4	29264
116	216	22 kΩ	10	"	1/4	29268
117	217	470 Ω	10	"	1/4	29265
118	218	120 kΩ	5	"	1/4	29677
119	219	6,8 kΩ	10	"	1/4	29264
120	220	2,2 kΩ	10	"	1/4	29260
121	221	820	5	"	1/4	29675
122	222	2,2 kΩ	10	"	1/4	29260
123	223	820	5	"	1/4	29675
124	224	270 kΩ	5	"	1/4	29544

Motstånd (R)

Nr	Nr	Värde	Tol. ±%	Mat.	Bel.W	Det. nr
125	225	100 kΩ	10	Kolskikt	1/4	29274
126	226	22 kΩ	10	"	1/4	29268
127	227	1,2 kΩ	5	"	1/4	29290
128	228	12 kΩ	5	"	1/4	29266
129	229	1 kΩ	10	"	1/4	29258
130	230	100	10	"	1/4	29274
131	231	220 kΩ	10	"	1/4	29520
132	232	22 kΩ	10	"	1/4	29268
133	233	2,2 kΩ	10	"	1/4	29260
134	234	15 kΩ	10	"	1/4	29345
135	235	27 kΩ	5	"	1/4	29269
301	33	3,3 kΩ	10	Kolskikt	1/4	29262
302	1	1 kΩ	10	"	1/4	29258
303	27	Ω	5	Massa	1/2	29765
304	27	Ω	5	"	1/2	29765
305	1	1 kΩ	10	Kolskikt	1/4	29258
306	1	1 kΩ	10	"	1/4	29258
307	2,2	kΩ	10	"	1/4	29260
308	12	Ω	5	"	1/4	29442
309	120	Ω	10	Metallf.	3	29871
310	220	Ω	10	Massa	1/2	29233
311	15	Ω	10	Kolskikt	1/4	29672

Kondensatorer (C)

Nr	Nr	Värde	Tol. ±%	Mat.	Sp.V.	Det. nr
101	201					
102	202					
103	203	2,2 μF		Elyt	25	2116
104	204					
105	205	33 μF		Elyt	10	2138
106	206	150 pF	20	Keram.	50	2125
107	207	4,7 μF		Elyt	25	2116
108	208	100 μF		"	16	2117
109	209	33 μF		"	6,3	2107
110	210	10 nF	5	Polyest.	50	2138
111	211	6,8 nF	5	"	50	2138
112	212	1 nF	20	"	50	2184
113	213	4,7 μF		Elyt	25	2116
114	214	4,7 nF	10	Polyest.	50	1264
115	215	220 μF		Elyt	25	2130
116	216	4,7 μF		"	25	2116
117	217	33 μF		"	6,3	2139
118	218	10 μF		"	6,3	2196
119	219	4,7 μF		"	25	2116
120	220	10 μF		"	6,3	2196
121	221	4,7 μF		"	25	2116
122	222	33 nF	10	Polyest.	50	2139
123	223	2,2 nF	10	"	50	2139
124	224					



Komponenter enligt detaljnr i förteckningen kan ha avvikande utförande jämfört med originalkomponenterna. Detta påverkar ej apparatens funktion.

Smärre avvikelser från schemat kan förekomma på grund av ändringar företagna under produktionen.

c)

Sp.V.	Det.nr
25	21165
10	21383
50	21256
25	21166
16	21175
6.3	21079
50	21388
50	21389
50	21846B
25	21166
50	12649
25	21306
25	21166
6.3	21390
6.3	21961
25	21166
6.3	21961
25	21166
50	21391
50	21392

Kondensatorer (C)						
Nr	Nr	Värde	Tol.±%	Mat.	Sp.V.	Det.nr
125	225					
126	226	220 pF	20	Keram.	50	21868D
301	330	PF	20	Keram.	50	21375
302	330	pF	20	"	50	21375
303	100	nF	10	Polyest.	50	21023
304	15	nF	10	"	50	21100
305	15	nF	10	"	50	21100
306	470	µF		Elyt	10	21303
307	220	µF		"	50	21393
308	220	µF		"	50	21393
309	470	µF		"	50	21355
310	470	µF		"	50	21355
311	1,6	µF		Papper		64426

Potentiometrar (VR)			
Nr	Nr	Värde	Det.nr
101	201	10 kΩ	64416
102	202	20 kΩ	64422
103	203	100 kΩ	64423
104	204	1 kΩ	64421
105	205	100 kΩ	64410

Dioder (D)			
Nr	Nr	Typ	Det.nr
101	201	IN60	8864
102	202	IN60	8864
103	203	IN60	8864
104	204	IN60	8864
301		SRIFM-1	8863
302		SRIFM-1	8863
303		SRIFM-1	8863
304		SRIFM-1	8863

Transistorer (Q)			
Nr	Nr	Typ	Det.nr
101	201	2 SC 871	9222
102	202	2 SC 871	9212
103	203	2 SC 871	9212
104	204	2 SC 871	9212
105	205	2 SC 712	9213
106	206	2 SC 712	9213
107	207	2 SC 712	9213
301		2 SC 1013	9211
301		2 SC 1013	9223
302		2 SC 1013	9211
302		2 SC 1013	9223
303		2 SC 712	9213

Spolar (L)			
Nr	Nr	Typ	Det.nr
101	201	Spärrkrets	64412
102	202	Spolkrets	64414
103	203	Spolkrets	64414
301		Oscillatorspole	64409

Fig.8

