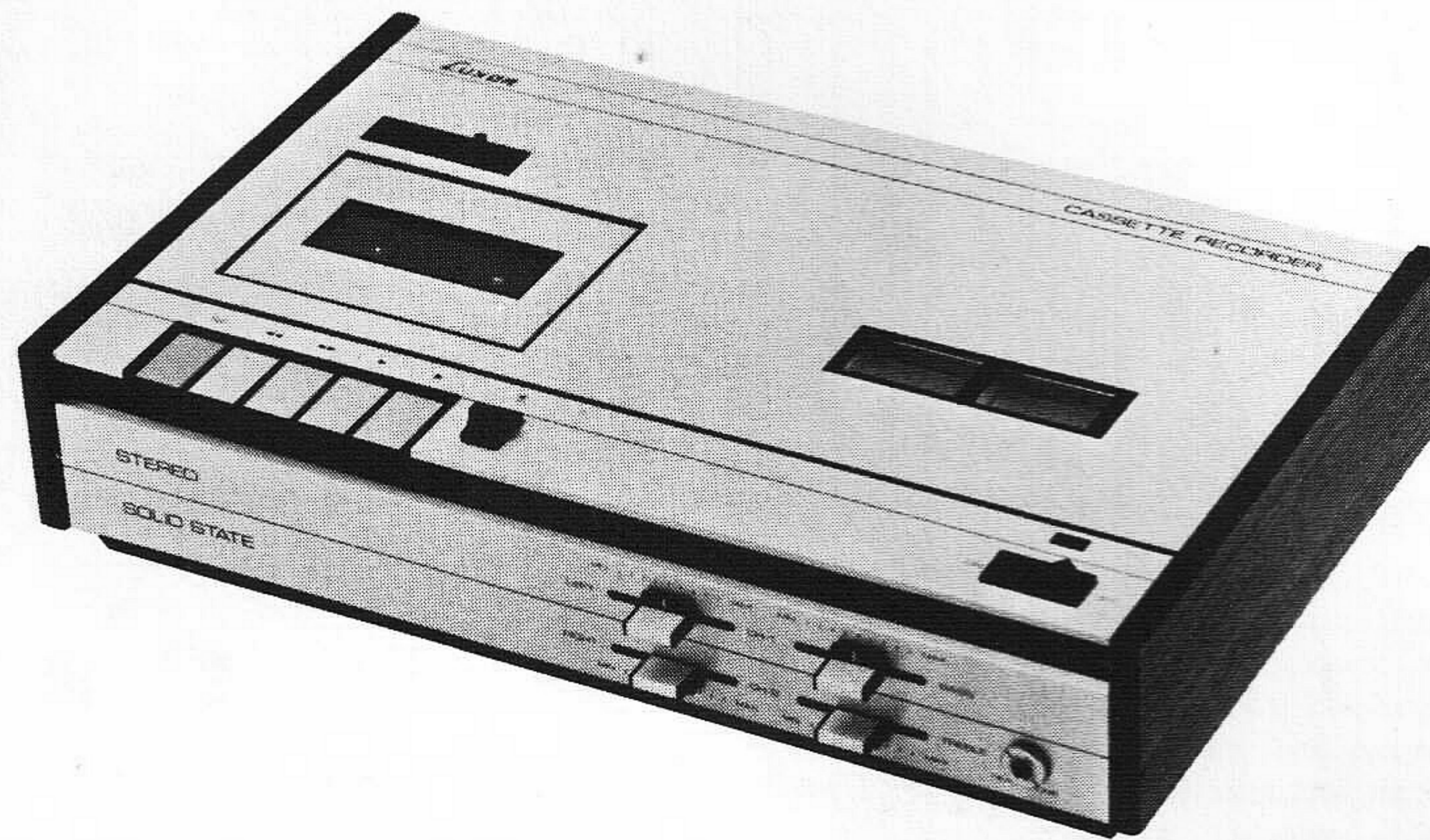




SERVICEBLAD FÖR
STEREO KASSETTBANDSPELARE
DT-4100 G

LUXOR



T e k n i s k a d a t a

Driftspänning	220 V, 50 Hz
Band	Kassett C-60, C-90, C-120
Bandhastighet	4,75 cm/s
Antal spår	4
Frekvensområde	60 - 8.000 Hz inom 6 dB
Störavstånd	45 dB
Distorsion	5 % vid utgångseffekten 3,7 x 2 W/4 Ω
Raderdämpning	55 dB vid 1.000 Hz
Överhörning	40 dB mellan höger och vänster kanal
Ingångar	Mikr. 0,2 mV/1 kΩ Skivsp. 100 mV/820 kΩ Radio 15 mV/47 kΩ
Utgångar	Linje 0,5 V/2,2 kΩ Högtalare 4 Ω
Svajning	± 0,3 %
Snabbspolningstid	65 sek. med C-60
Användbar vid temp.	0 - 45° C

Manöverdon

(numren hänvisar till fig. 1)

1. Inspelningstangent
2. Backspolningstangent
3. Snabbt fram-tangent
4. Speltangent
5. Stopptangent
6. Kassett upp-tangent
7. Volymkontroll höger
8. Volymkontroll vänster
9. Tonkontroll diskant
10. Tonkontroll bas
12. Strömställare
20. Omkastare monitoring

Bestyckning

Transistorer	4 st 2CS871
	11 st 2CS712
	5 st 2CS237
Varistorer	4 st VB 14 VF 125 - 185 mV
	2 st SV-02
Dioder	6 st SRIFM-1
Säkringar	1 st 1,25 AT
	2 st 500 mA

Dimensioner och vikt

Bredd	367 mm
Djup	223 "
Höjd	86 "
Nettovikt	4,7 kg
Bruttovikt	5,6 "

Anslutningar

(numren hänvisar till fig. 1)

11. Hörtelefon
19. Högtalare vänster
21. Ingång radio, utgång linje
22. Mikrofon vänster
23. Högtalare höger
24. Skivspelare
25. Mikrofon höger

PLATTA FÖRSTÄRKARE

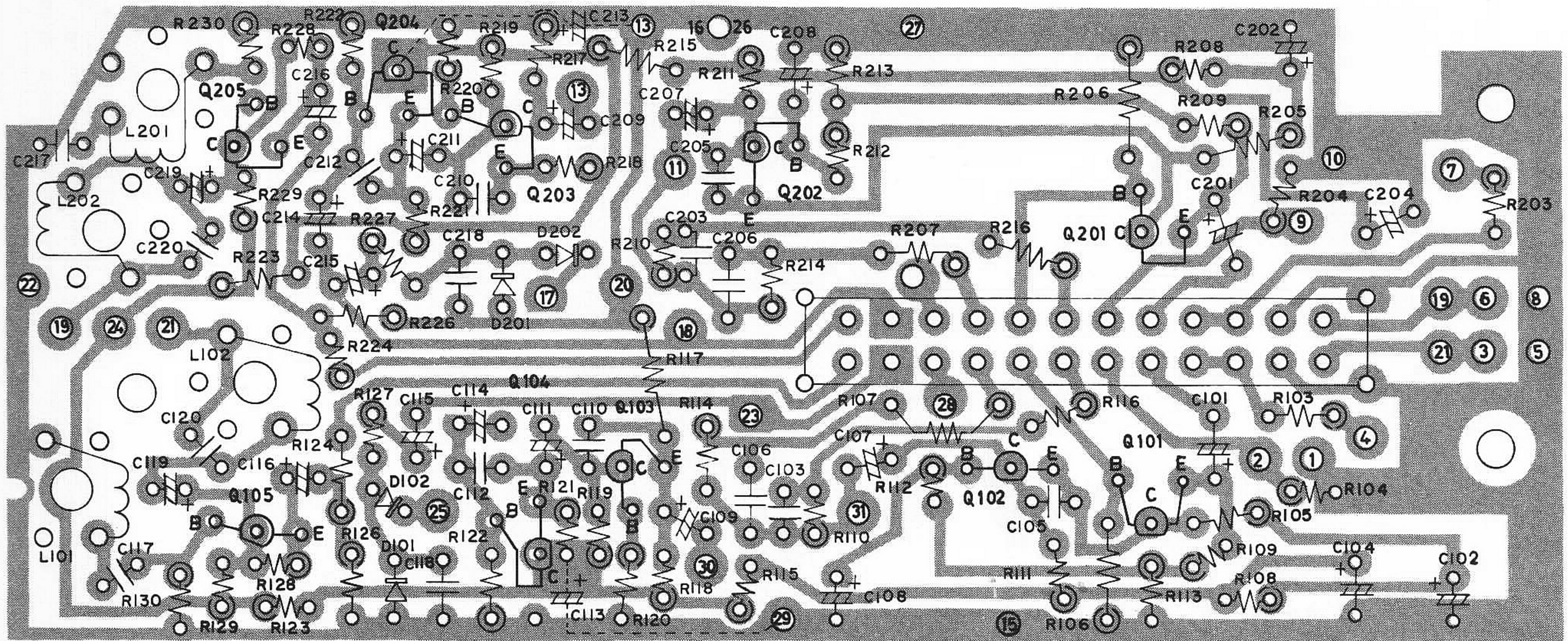
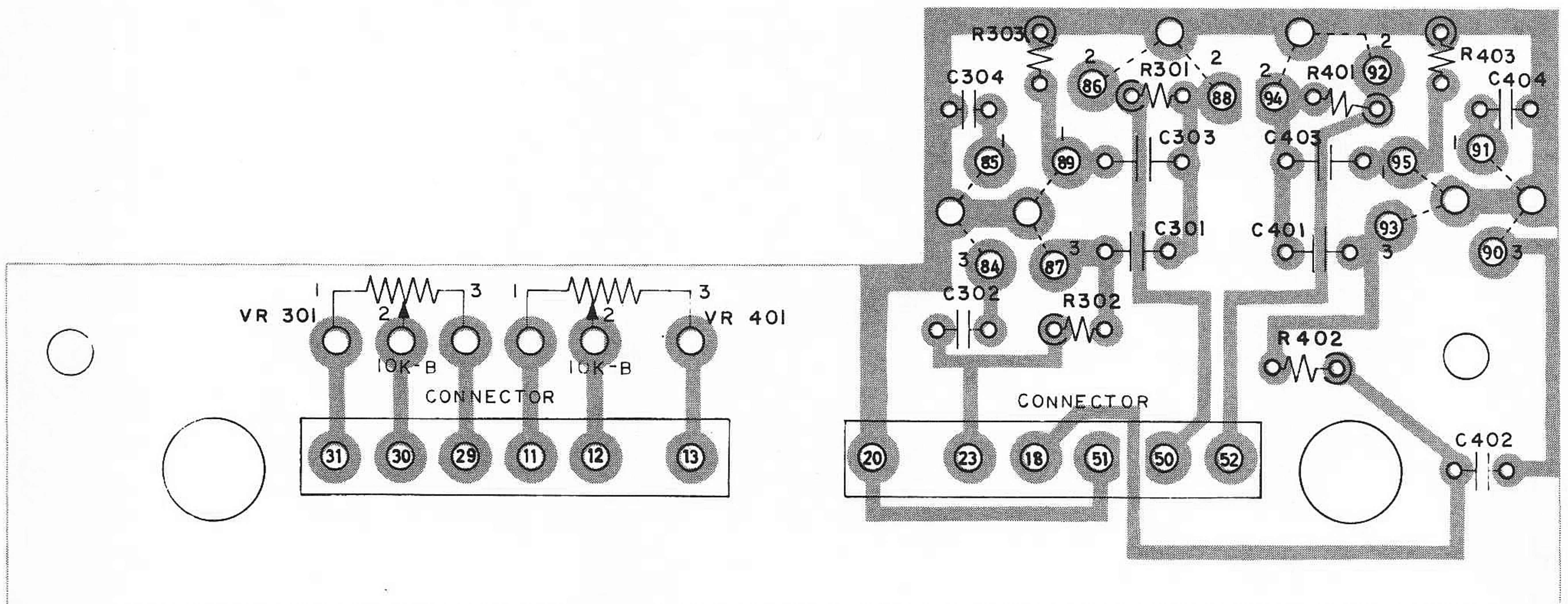


Fig. 7

PLATTA VOLYM- OCH TONKONTROLL



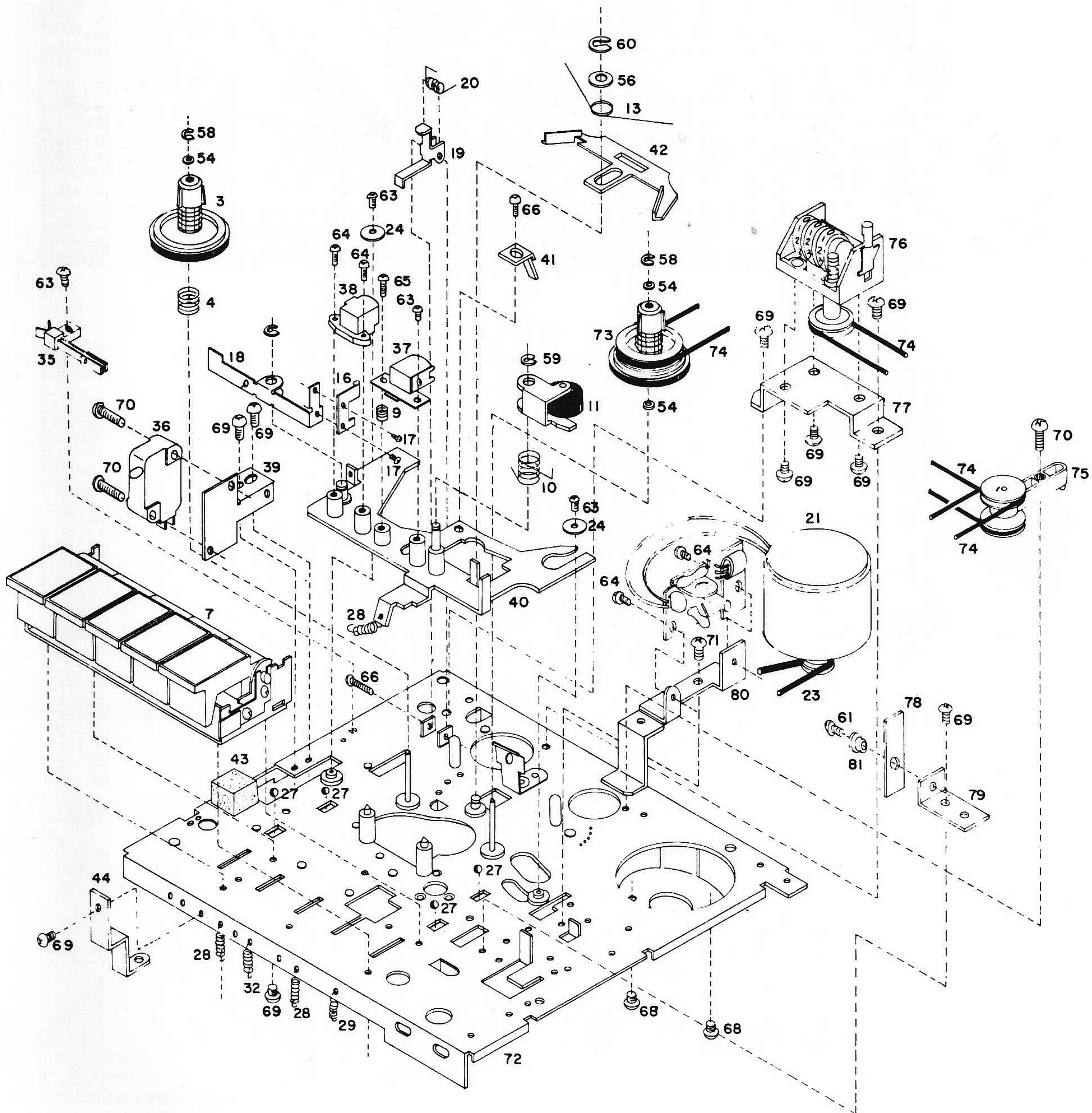
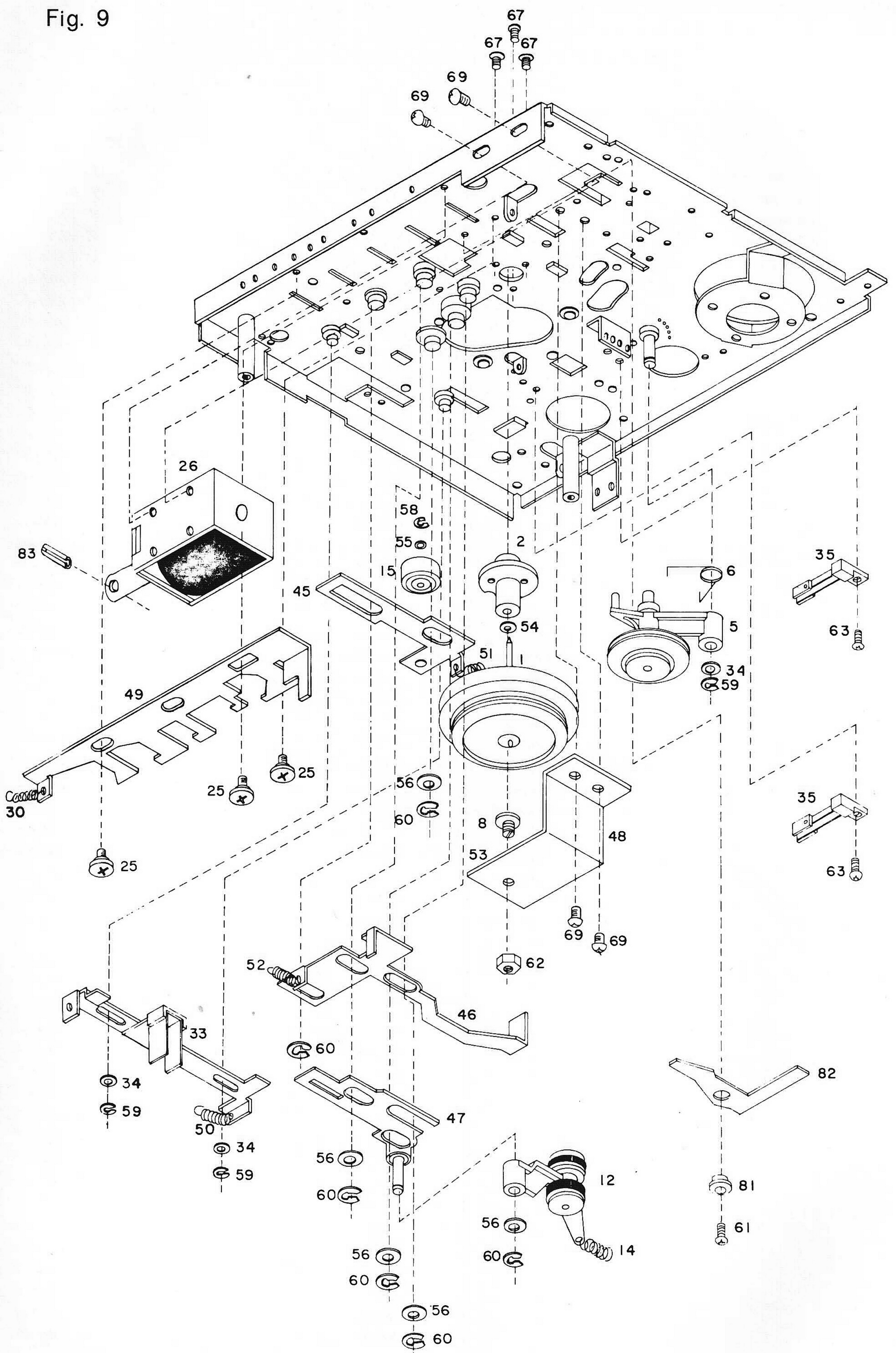
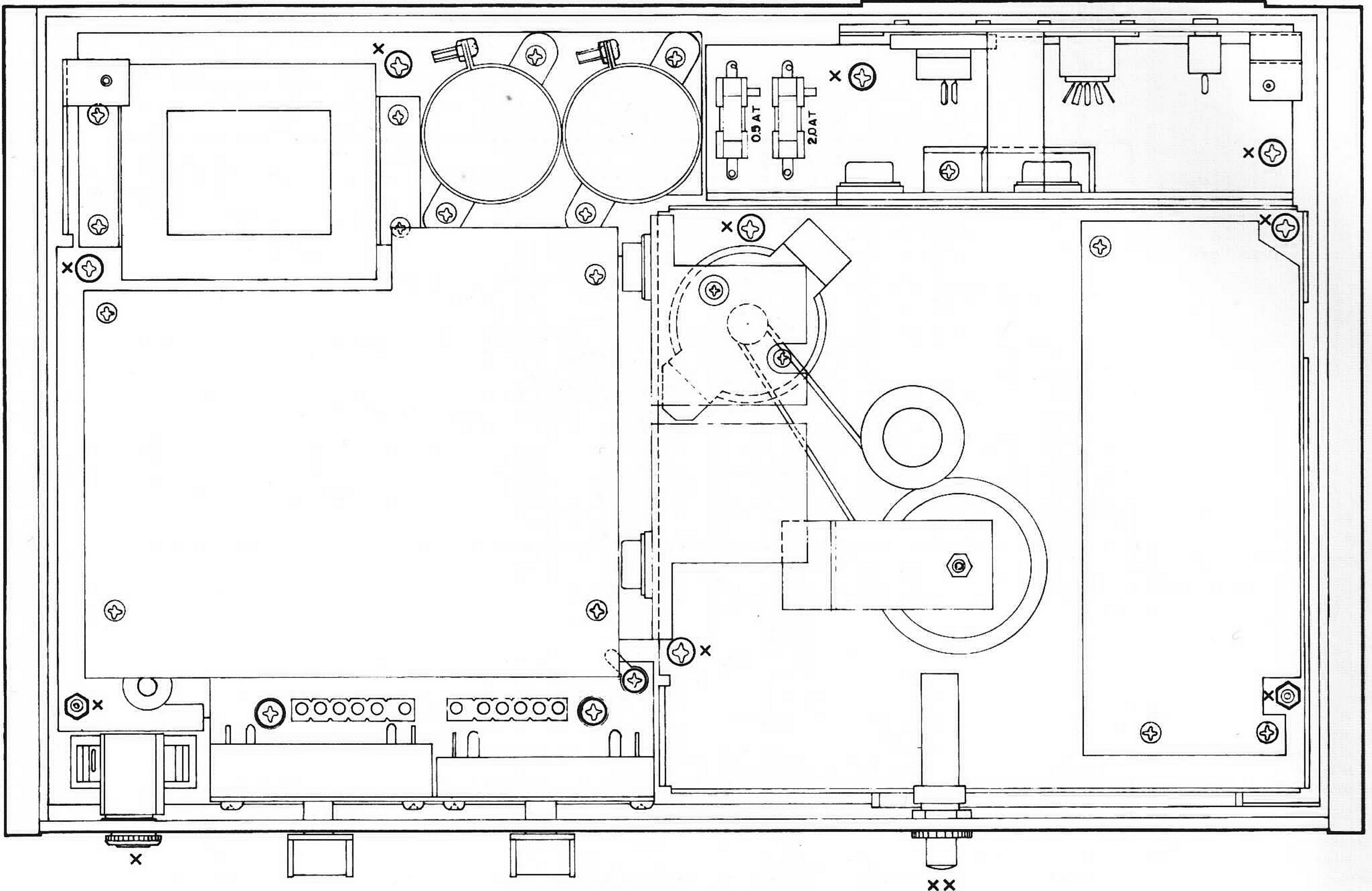


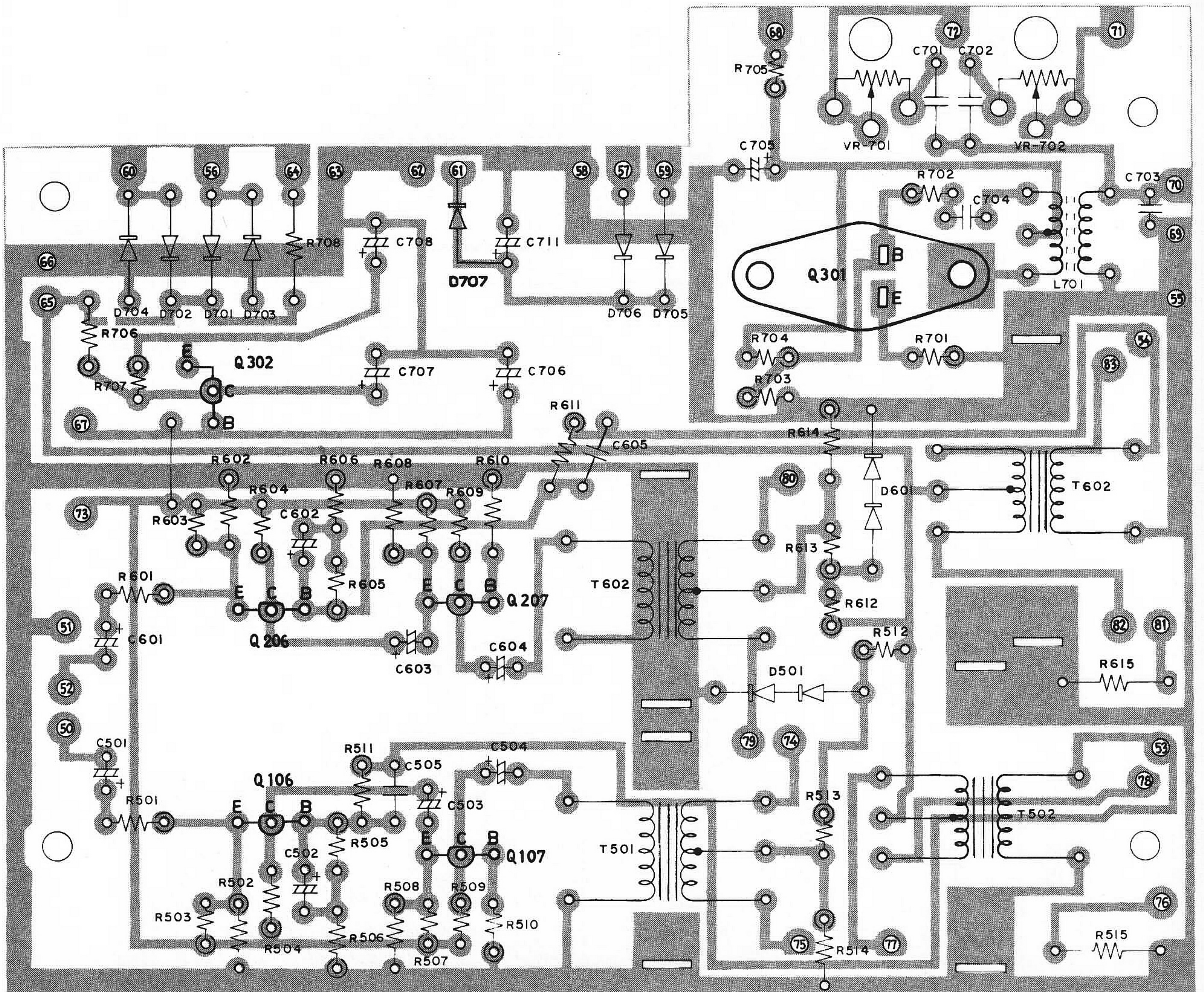
Fig. 9



För urtagning av chassiet borttages sju skruvar, två sexkantbusningar och en mutter, vilka utmärks med X. För serie 2 borttages även omkopplaren, som märkts med XX. Akta aluminiumytan!



URMONTERING Fig. 5



FÖRSTÄRKARPLATTA Fig. 6

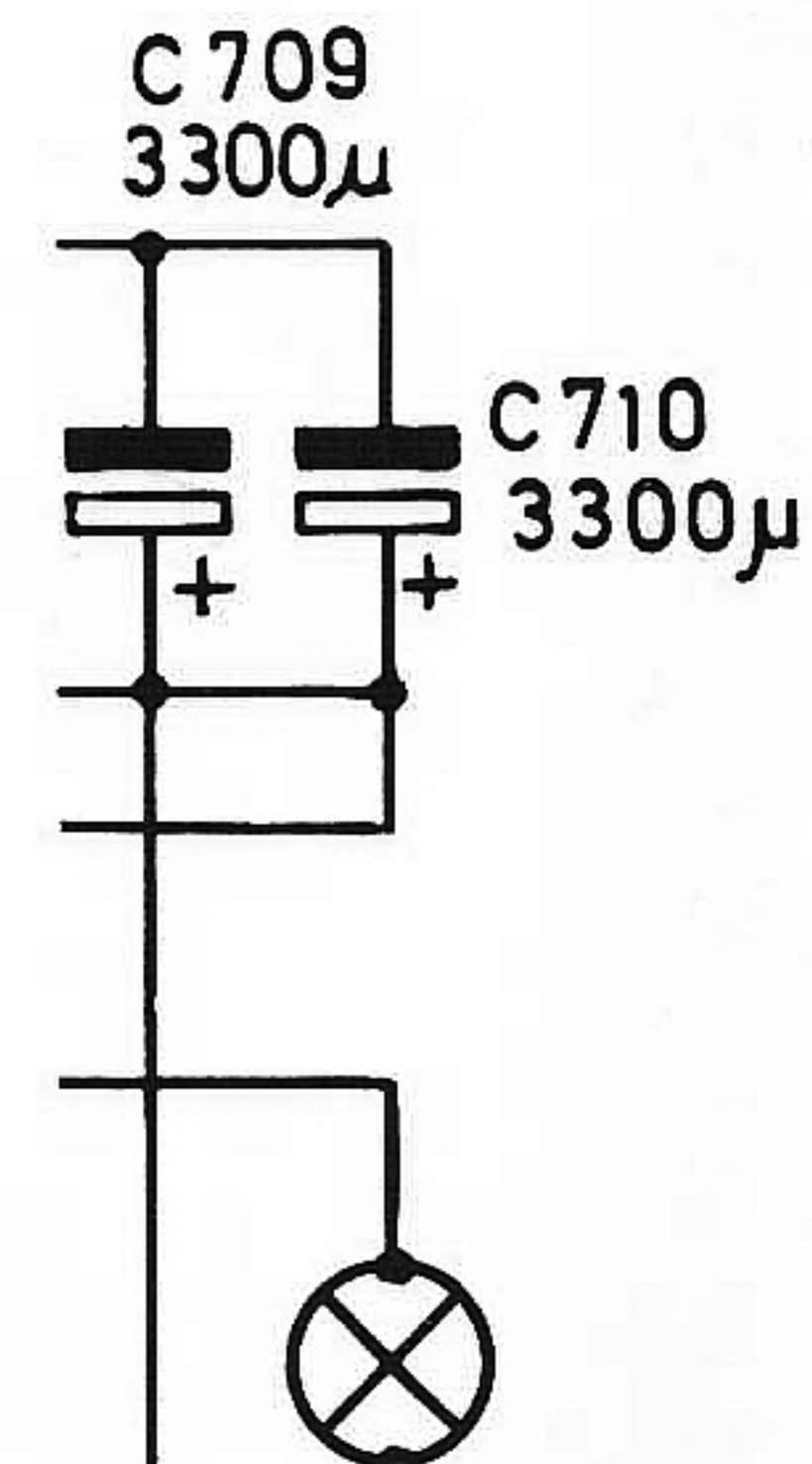
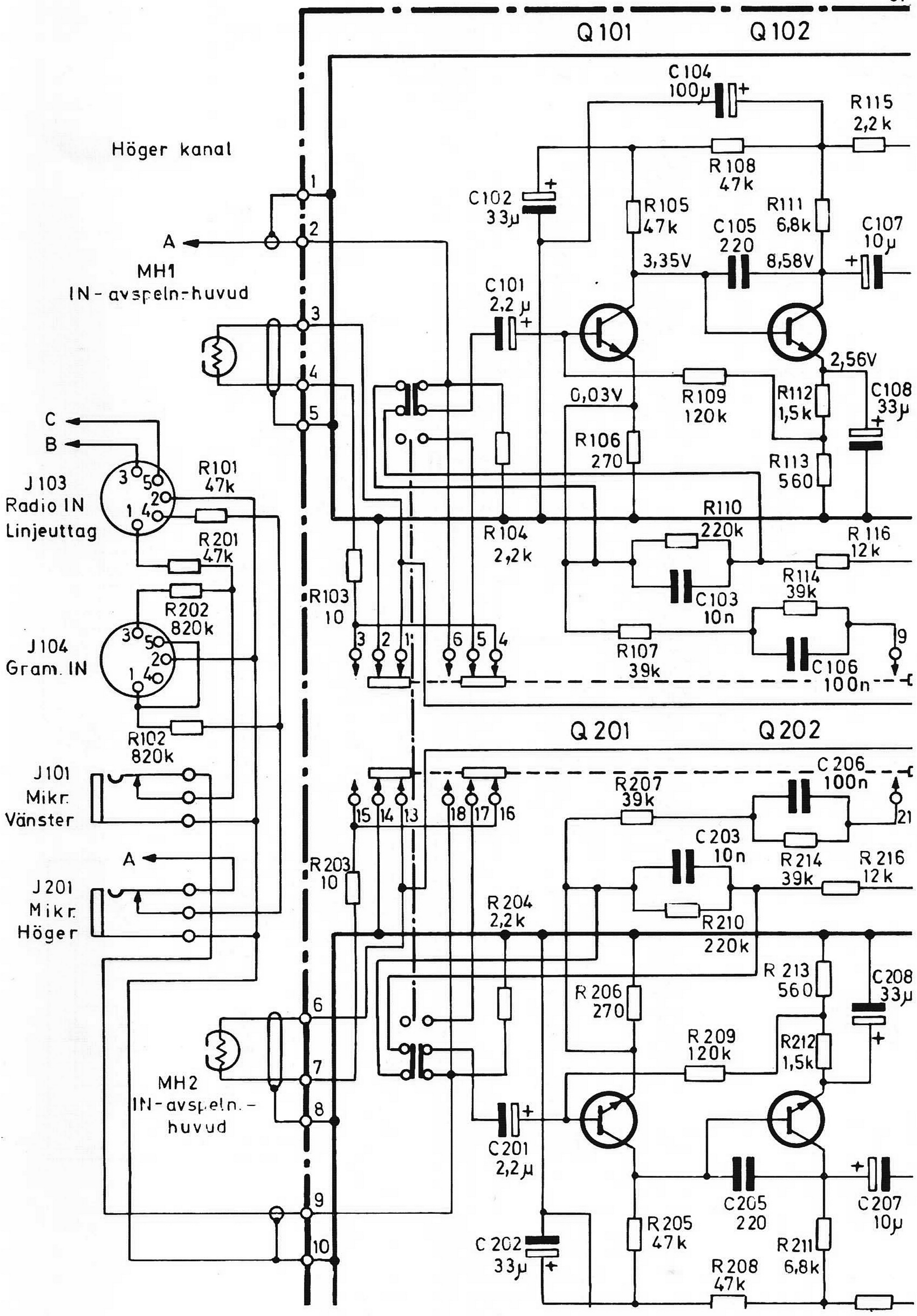
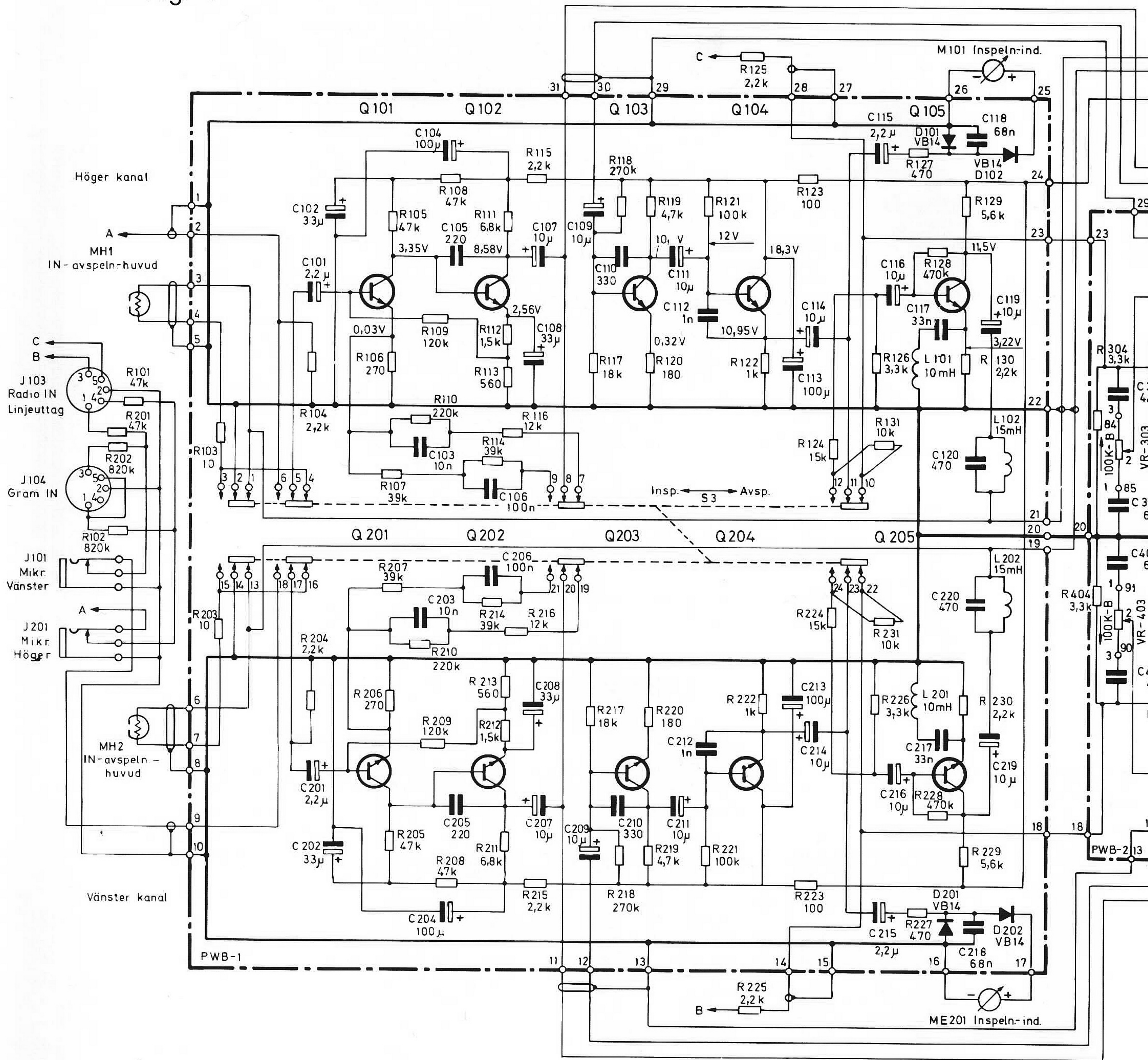


Fig. 4



(R) Motstånd

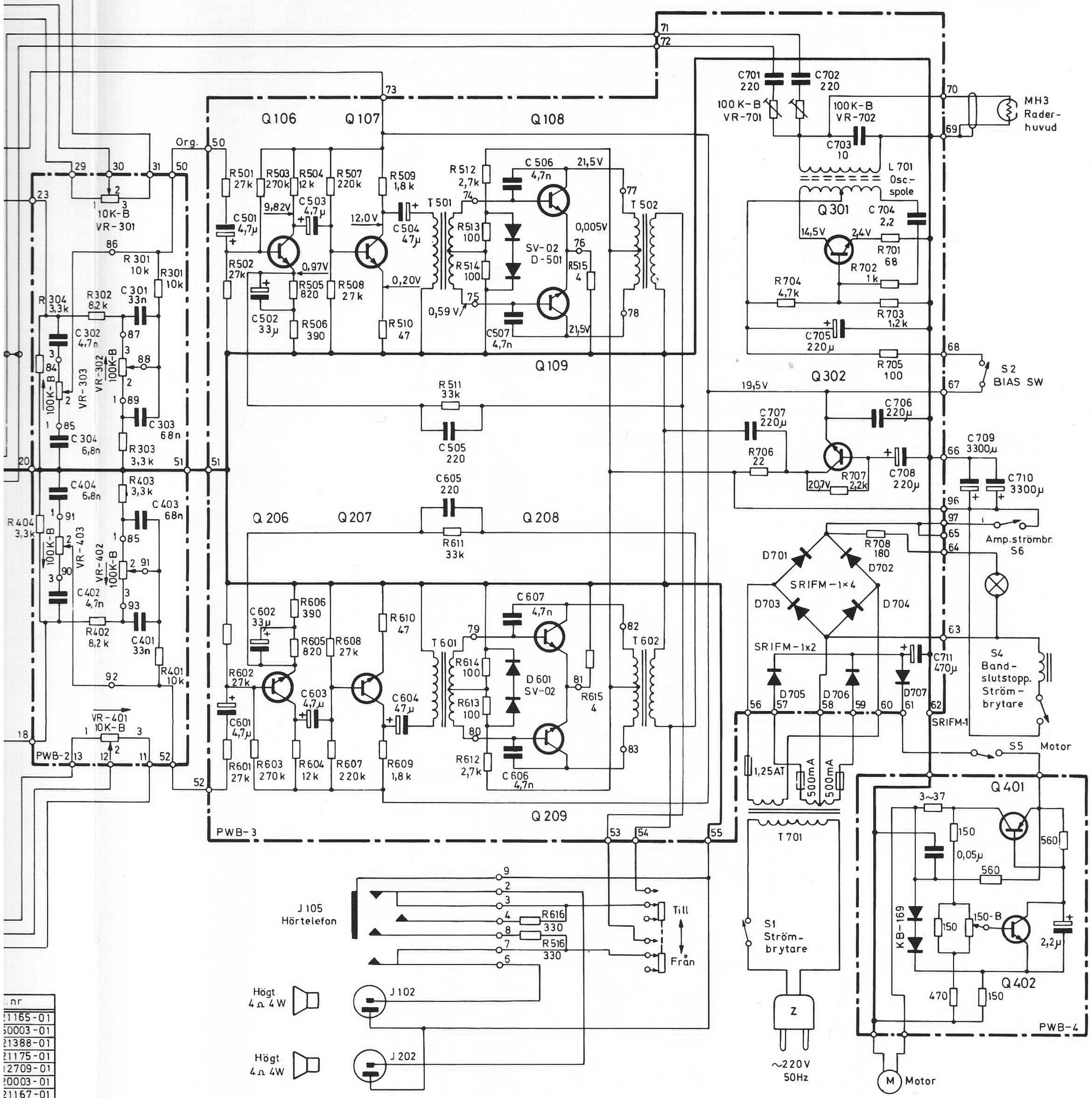
Nr	Värde	Tol. ±%	Mat.	Bel W	Art. nr	
101	201	47 kΩ	10	Kolskikt	1/4	61 29272-01
102	202	820 kΩ	5	"	1/4	61 29661-01
103	203	10 Ω	10	"	1/4	61 29671-01
104	204	2,2 kΩ	10	"	1/4	61 29260-01
105	205	47 kΩ	10	"	1/4	61 29272-01
106	206	270 Ω	5	"	1/4	61 29253-01
107	207	27 kΩ	5	"	1/4	61 29269-01
108	208	47 kΩ	10	"	1/4	61 29272-01
109	209	120 kΩ	5	"	1/4	61 69677-01
110	210	220 kΩ	10	"	1/4	61 29520-01
111	211	6,8 kΩ	10	"	1/4	61 29264-01
112	212	1,5 kΩ	10	"	1/4	61 29259-01
113	213	470 Ω	10	"	1/4	61 29256-01
114	214	56 kΩ	5	"	1/4	61 29001-01
115	215	2,2 kΩ	10	"	1/4	61 29260-01
116	216	12 kΩ	5	"	1/4	61 29266-01
117	217	18 kΩ	5	"	1/4	61 29267-01
118	218	270 kΩ	5	"	1/4	61 29544-01
119	219	4,7 kΩ	10	"	1/4	61 29263-01
120	220	180 Ω	5	"	1/4	61 29541-01
121	221	100 kΩ	10	"	1/4	61 29274-01
122	222	1 kΩ	10	"	1/4	61 29258-01
123	223	100 Ω	10	"	1/4	61 29250-01
124	224	15 kΩ	10	"	1/4	61 29345-01
125	225	2,2 kΩ	10	"	1/4	61 29260-01
126	226	3,9 kΩ	5	"	1/4	61 29357-01
127	227	470 Ω	5	"	1/4	61 29256-01
128	228	470 kΩ	10	"	1/4	61 29003-01
129	229	5,6 kΩ	5	"	1/4	61 29291-01
130	230	22 kΩ	10	"	1/4	61 29260-01

(R) Motstånd

Nr	Värde	Tol. ±%	Mat.	Bel W	Art. nr	
301	401	10 kΩ	10	Kolskikt	1/4	61 29265-01
302	402	8,2 kΩ	5	"	1/4	61 29282-01
303	403	3,3 kΩ	10	"	1/4	61 29262-01
501	601	27 kΩ	5	Kolskikt	1/4	61 29269-01
502	602	27 kΩ	5	"	1/4	61 29269-01
503	603	270 kΩ	5	"	1/4	61 29544-01
504	604	12 kΩ	5	"	1/4	61 29266-01
505	605	820 Ω	5	"	1/4	61 29675-01
506	606	390 Ω	5	"	1/4	61 29255-01
507	607	220 kΩ	10	"	1/4	61 29520-01
508	608	18 kΩ	5	"	1/4	61 29267-01
509	609	1,8 kΩ	5	"	1/4	61 29676-01
510	610	47 Ω	5	"	1/4	61 29249-01
511	611	33 kΩ	10	"	1/4	61 29270-01
512	612	2,7 kΩ	5	"	1/4	61 29261-01
513	613	100 Ω	10	"	1/4	61 29250-01
514	614	100 Ω	10	"	1/4	61 29250-01
515	615	4 Ω	5	Trådlind.	2	61 10001-01
701		68 Ω	10	Massa		61 29785-01
702		1 kΩ	10	Kolskikt	1/4	61 29258-01
703		1,2 kΩ	5	"	1/4	61 29290-01
704		4,7 kΩ	5	"	1/4	61 29263-01
705		100 Ω	10	Massa		61 29091-01
706		22 Ω	10	"		61 29396-01
707		22 kΩ	10	Kolskikt	1/4	61 29268-01
708		180 Ω	5	Massa		61 29604-01

(C) Kondensatorer

Nr	Värde	Tol. ±%	Mat.	Sp. V.	Art. nr
101	201	2,2 μF	Elyt	25	62 21165-01
102	202	33 μF	"	16	62 50003-01
103	203	10 nF	Polyest.	50	62 21388-01
104	204	100 μF	Elyt	25	62 21175-01
105	205	220 pF	Keram.	500	62 12709-01
106	206	100 nF	Polyest.	50	62 20003-01
107	207	10 μF	Elyt	10	62 21167-01
108	208	33 μF	"	6,3	62 21390-01
109	209	10 μF	"	10	62 21167-01
110	210	330 pF	Keram.	500	62 21375-01
111	211	10 μF	Elyt	16	62 21167-01
112	212	1 nF	Polyest.	50	62 21846-01
113	213	100 μF	Elyt	25	62 21175-01
114	214	10 μF	"	16	62 21167-01
115	215	2,2 μF	"	25	62 21165-01
116	216	10 μF	"	10	62 21167-01
117	217	33 nF	Polyest.	50	62 21391-01
118	218	68 nF	"	50	62 21389-01
119	219	10 μF	Elyt	16	62 21167-01
120	220	470 pF	Keram.	500	62 21435-01
301	401	33 nF	Polyest.	50	62 21391-01
302	402	4,7 nF	"	50	62 12649-01
303	403	68 nF	"	50	62 21389-01
304	404	6,8 nF	"	50	62 20002-01
501	601	4,7 μF	Elyt	25	62 21166-01
502	602	33 μF	"	6,3	62 21390-01



nr

21165-01
50003-01
21388-01
21175-01
2709-01
0003-01
21167-01
21390-01
21167-01
21375-01
21167-01
21846-01
21175-01
21167-01
21165-01
21167-01
21391-01
21389-01
21167-01
21435-01
21391-01
2649-01
21389-01
20002-01
21166-01
21390-01

(C) Kondensatorer

Nr	Värde	Tol.±%	Mat.	Sp.v.	Art.nr
503	603	4,7	Elyt	25	62 21166-01
504	604	47	"	16	62 21305-01
505	605	220	Keram.	500	62 12709-01
506	606	4,7	Polyest.	50	62 12649-01
507	607	4,7	"	50	62 12649-01
701	220	pF	Keram.	500	62 12709-01
702	220	pF	"	500	62 12709-01
703	10	nF	Polyest.	50	62 21388-01
704	2,2	nF	"	50	62 21392-01
705	220	μF	Elyt	25	62 50004-01
706	220	μF	"	25	62 50004-01
707	220	μF	"	25	62 50004-01
708	220	μF	"	25	62 50004-01
709	3300	μF	"	25	62 50006-01
710	3300	μF	"	25	62 50006-01
711	470	μF	"	10	62 50005-01

(Q) Transistorer

Nr	Typ	Art.nr	
101	201	2 SC 871	63 09222-01
102	202	2 SC 871	63 09212-01
103	203	2 SC 712	63 10000-01
104	204	2 SC 712	63 10000-01
105	205	2 SC 712	63 10000-01
106	206	2 SC 712	63 10000-01
107	207	2 SC 712	63 10000-01
108	208	2 SD 237	63 20003-01
109	209	2 SD 237	63 20003-01
301		2 SD 237	63 20004-01
302		2 SC 712	63 10000-01

(D) Dioder

Nr	Typ	Art.nr	
101	201	VB 14	63 40008-01
201	202	VB 14	63 40008-01
501	601	SV-02	63 40009-01
701		SRIFM	63 08863-01
702		SRIFM	63 08863-01
703		SRIFM	63 08863-01
704		SRIFM	63 08863-01
705		SRIFM	63 08863-01
706		SRIFM	63 08863-01
707		SRIFM	63 08863-01

(VR) Potentiometrar

Nr	Värde	Funktion	Art.nr
301	401	10 k-B	61 60000-01
302	402	100 k-B	61 60001-01
303	403	100 k-B	61 60001-01
701		100 k-B	61 82012-01
702		100 k-B	61 82012-01

tera VR 701 och VR 702 så att rörvoltmetern visar 4,4 - 5,0 mV. (Biasströmmen är 0,44 - 0,5 mA.)

Mekaniskt se sprängritningar fig. 9 och 10

1. 4-kantremmen darrar (pos. 23)

Om remmen kommer i påtaglig darrning, kan detta åstadkomma extra svajning. Justera höjden av motorns remskiva så att darrningen upphör.

2. Slidplåtens återgång (pos. 40)

Kontrollera och justera om så erfordras huvudenas anslutningskablar och återgångsfjädrarna så att plåten återgår jämnt, oberoende av hur sakta speltangenten frigöres efter en nedtryckning.

3. Justering av arm (pos. 41)

Lossa skruven (pos. 66) och justera så att drivrullen (pos. 12) (för snabbt fram) under spelning blir fullständigt fri från spolhjulet (pos. 73).

4. Justering av aut. stopp

Justera in läget av mikrobrytaren (pos. 36) så att den verkar vid bandslut. Dragnagnetens (pos. 26) slag är mindre än fyra mm.

VIKTIGT: Efter slutförandet av alla justeringar kontrollera noga, att alla friktionsytor är fullständigt fria från olja och fett. Om så ej blir fallet, finns stor risk för ojämn gång.

Justeringsmått

Justeringsställe	Justeringsvärde	Anmärkningar
Tryckrullekraft vid spelning	250 ± 20 p	Fjädersvåg användes vid mätningen. Justera om så erfordras fjädern (pos. 10).
Friktionsrullens kraft mot spolhjul	45 ± 5 p	Mätes med fjädersvåg mot tappen på remskiva kpl. (pos. 5) och justeras då så erfordras med fjädern (pos. 6) så att drivrullen nått och jämnt lämnar spolhjulet.
Vridmoment vid snabbspolning (spolhjul)	Mera än 40 pcm	Använd fjädersvåg vid mätningen och justera då så erfordras fjäder (pos 51) för backspolning och fjäder (pos 14) för framspolning.
Vridmoment vid spelning (spolhjul höger)	45 ± 5 pcm	Använd fjädersvåg vid mätningen.

Se till att alla friktionsytor är fria från olja och fett.

Feltabell

Felets art	Orsaker	Åtgärder
Svajningen för stor.	1. Vridmomentet är för högt vid på-spolen. 2. Tryckrullen är sned. 3. Tryckrullekraften är feljusterad. 4. Smuts på drivande delar.	Byt remskiva kpl. (pos. 5). Byt tryckrulle kpl. (pos. 11). Justera kraften till 250 ± 20 pond. (Fjäder pos. 10.) Rengör ytorna ifråga.
Bandet tvingas upp eller ned i kassetten.	1. Felaktig kassett. 2. Sned tryckrulle.	Byt kassetten. Byt tryckrulle kpl. (pos. 11).
"Kassett upp" arbetar dåligt	Felaktig fjäder.	Byt lockfjädern.
På-spolen roterar felaktigt vid snabbspolning.	1. Drivhjulet för snabbt fram lutar (pos. 12). 2. Drivhjulet för snabbt fram slirar (pos. 12). 3. Felaktig kassett.	Justera. Rengör drivytorna. Byt kassett.
Ljudet är svagt eller förvrängt.	1. Tonhuvudet är smutsigt, slitet eller feljusterat. 2. Bandtillhållarfilten i kassetten ger för litet tryck.	Rengör, byt eller justera. Justera eller byt.
Raderingen är dålig.	Raderhuvudet är smutsigt, slitet eller felaktigt.	Rengör eller byt.

BRUKSANVISNING

Inspelning

Vid inspelning trycker man samtidigt ned de båda tangenterna (1) och (4) fig. 1, i vilket läge de stannar. Inspelningstangenten (1) kan ej manövreras när:

- det ej finnes någon kassett i apparaten
- den använda kassetten ej är avsedd för inspelning.

Den signal som skall inspelas kan tas från en radio via ingång (21), från en skivspelare via ingång (24) eller från en mikrofon via ingång (22) eller (25).

De två volymkontrollerna (7) och (8) skall ställas in så att distorsion undviks. Rätta inställningen på volymkontrollerna erhålles genom att reglera dem så att visarna på VU-metrarna (17) och (18) hålls så nära de röda fälten som möjligt, dock utan att nå desamma.

Återgivning

Tryck ned tangenten (4) fig. 1, som stannar i detta läge. Volymkontrollerna regleras så att önskad ljudstyrka erhålles då ett par högtalare anslutes till utgångarna (19) och (23).

Om endast monosignal tillföres apparaten, blir det givetvis ljud endast i ena högtalaren. Man kan dock genom överkoppling i anslutningssladden få ljud i båda högtalarna. Ljudet blir då mono.

Monitoring

Vill man under inspelning lyssna till det ljud som inspelas, sätts omkastaren (20) i läge "ON". Vid inspelning av mikrofon bör emellertid omkastaren stå i läge "OFF" för undvikande av återkoppling.

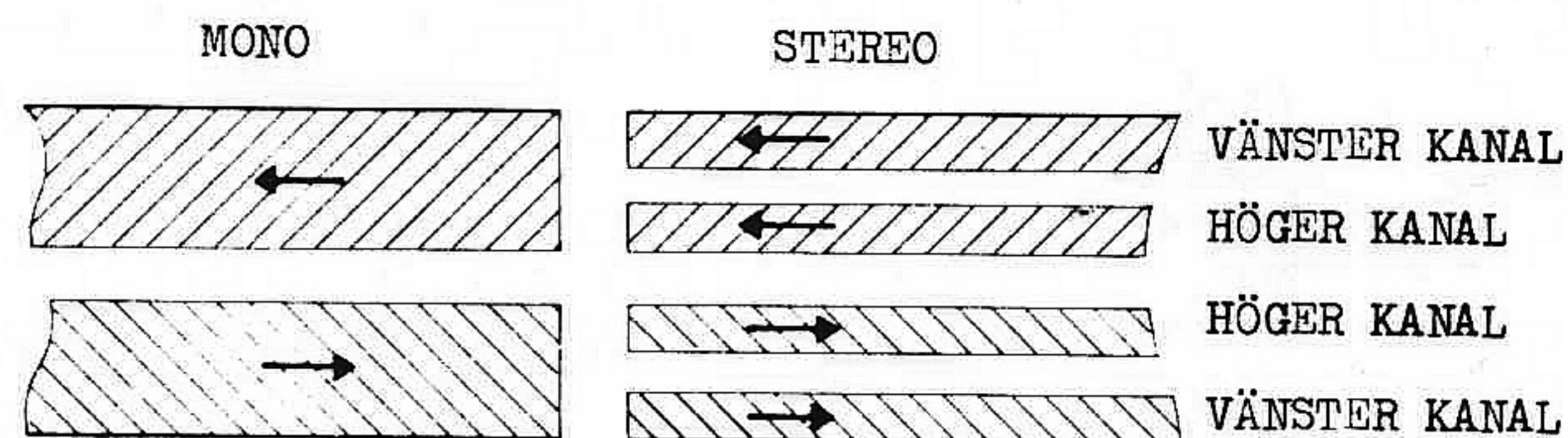
Automatiskt stopp

finnes men fungerar ej vid snabbspolning.

Snabbspolning

Backspolning erhålles genom att trycka ned tangenten (2) och framspolning genom att trycka ned tangenten (3).

Spårlägen



Bandhastigheten är 4,75 cm/sek. och apparaten kan användas för både stereo och mono. Figuren visar spårens lägen. Den vänstra bilden visar spåren vid en monoinspelning och den högra hur spåren ser ut vid stereo.-
Såsom synes kommer en stereofoniskt inspelad kassett även att kunna avspelas på en monoapparat, varvid de två kanalerna (höger och vänster) blir hopkopplade. Detta är en idealisk metod för blandning av två kanaler, när man vill återge en stereokassett via en monoapparat. Då en monokassett återges på en stereoapparat, kommer samma ljud att höras i båda högtalarna, då de två huvudena tar emot signaler från samma spår.

Radering

Avlägsna mikrofoner och anslutningssladdar, ställ båda volymkontrollerna på min. och tryck ned tangenterna (1) och (4).

För serie 2 finns en knapp (26), som vid intryckning tillåter avspelning av skivspelare, som anslutits till ingång (24).

SERVICEANVISNING

Urtagning av chassit

- Tag bort botten till höljet pos. 105 fig. 2 genom att borttaga de fyra skruvar, som håller botten.
- Tag bort skruvar m m enl fig 5, vänd försiktigt på apparaten och för därefter upp höljet så blir chassit tillgängligt.
- För serie 2 skall omkopplaren markerad med xx lossas. Vrid den inre muttern så att yttre metallytan ej repas.

Elektriskt

1. Rengöring av huvudena

Närvaron av partiklar från band, damm etc på tonhuvudets och raderhuvudets glidytor resulterar i dålig in- och avspelning. Torka försiktigt med en bit bomullstygg doppad i metydol tills huvudena blir alldeles rena. Dessutom kan man spraya bort föroreningar med s k videospray.

2. Avmagnetisering av tonhuvudet

Om tonhuvudet blir likmagnetiserat, kommer bruset att öka och ljudkvaliteten att försämrans. Det är därför rådligt att använda icke-magnetiska verktyg när man arbetar nära huvudet.

Av samma skäl bör användning av ohmmeter undvikas i anslutning till huvudet, emedan sådana instrument arbetar med likström, varigenom huvudet blir magnetiserat. Om så ändock skulle bli fallet, skall det avmagnetiseras med ett avmagnetiseringsdon.

3. Förstärkarens arbetsspänningar

Dessa finns angivna i schemat fig. 4. Spänningarna mätes till chassit med en rörvoltmeter för likström. En variation av upp till 10 % är tillåten. Användning av lågohmiga mätare kommer att resultera i för lågt avlästa spänningvärden.

4. Tonhuvudets inställning

Vid inställning av tonhuvudet vrider man skruven till vänster om huvudet så att maximal signal erhålles vid avspelning av ett testband med en frekvens av 6300 Hz.

5. VU-meter

Tillför en signal av 1 kHz och 0,6 mV till mikrofoningången. Tryck ned inspelnings- och speltangenterna (1) och (4) samt justera volymkontrollen så att en spänning av 0,5 volt erhålles vid ändpunkt 23. Byt därefter R 127 och R 227 så att VU-metern visar 0 dB.

6. Inspelningsström

Kortslut raderhuvudet för att stoppa oscillatoren och anslut en rörvoltmeter över motstånden R 103 och R 203. Tillför en signal av 1 kHz och 0,6 mV till mikrofoningången och tryck ned inspelningstangenten och speltangenten samt reglera volymkontrollen så att VU-metern visar 0 dB och byt R 126, R 124, R 226 och R 224 så att rörvoltmetern visar på 0,38 mV. (Strömmen i huvudet är 38 mikroamp.)

7. Maximiinställning vid inspelning

Gör samma anslutning som i pkt 6 och tillför en signal av 1 kHz och 0,6 mV till mikrofoningången samt tryck ned inspelnings- och speltangenterna och reglera volymkontrollen så att en utgångsspänning av 0,5 V erhålles vid ändpunkten 23. Tillför därefter en signal av 10 kHz och 0,2 mV till mikrofoningången. Justera L 101 och L 102 så att max. utslag erhålles.

8. Bias- och raderfrekvenser

Ställ VR 701 och VR 702 till noll ohm. Justera L 701 så att frekvensen kommer att ligga mellan 55 kHz och 60 kHz.

9. Biasströmmen

Anslut en rörvoltmeter över motstånden R 103 och R 203. Justera L 102 och L 202 så att maximalt utslag erhålles och jus-

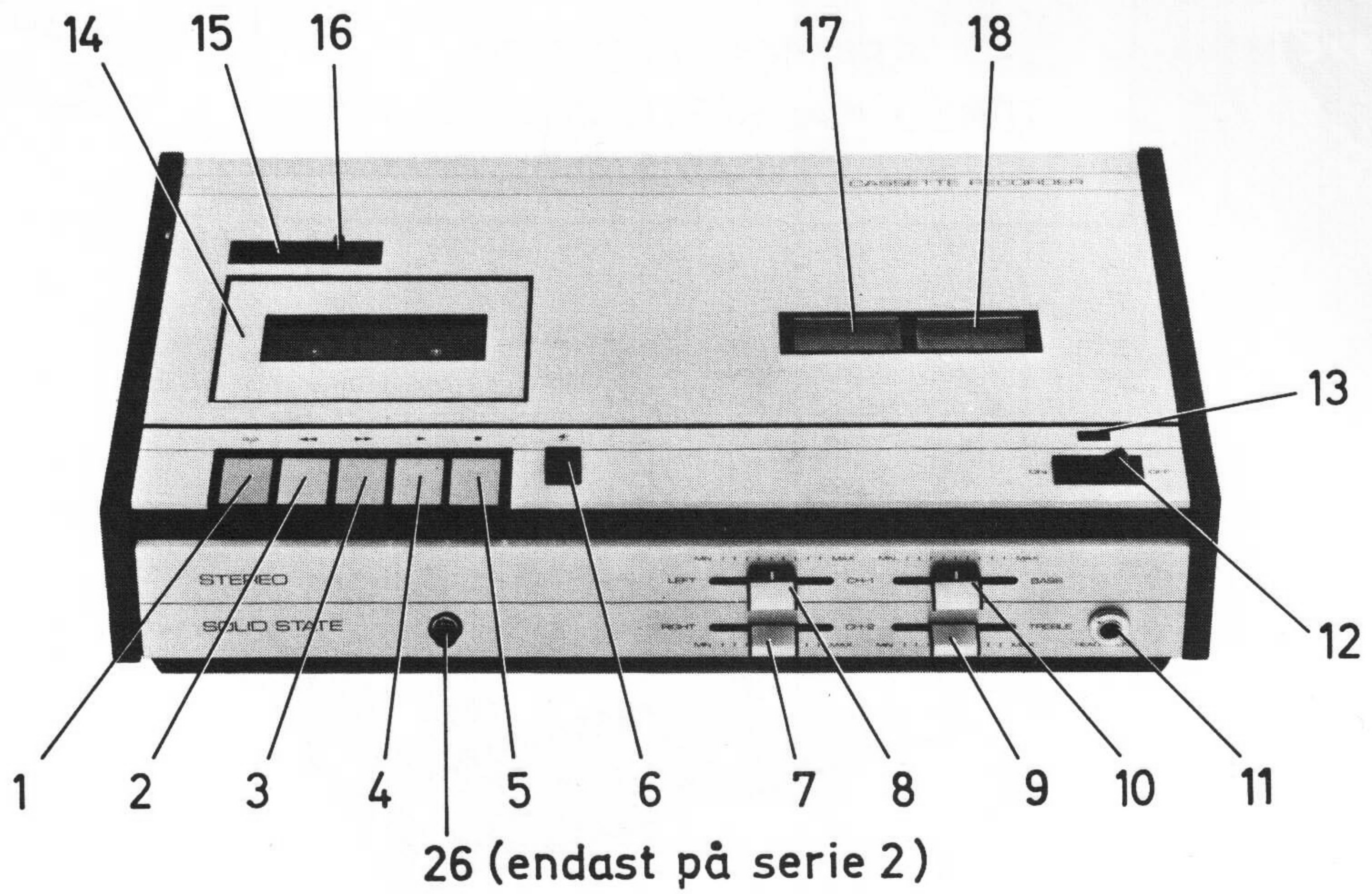


Fig. 1 a

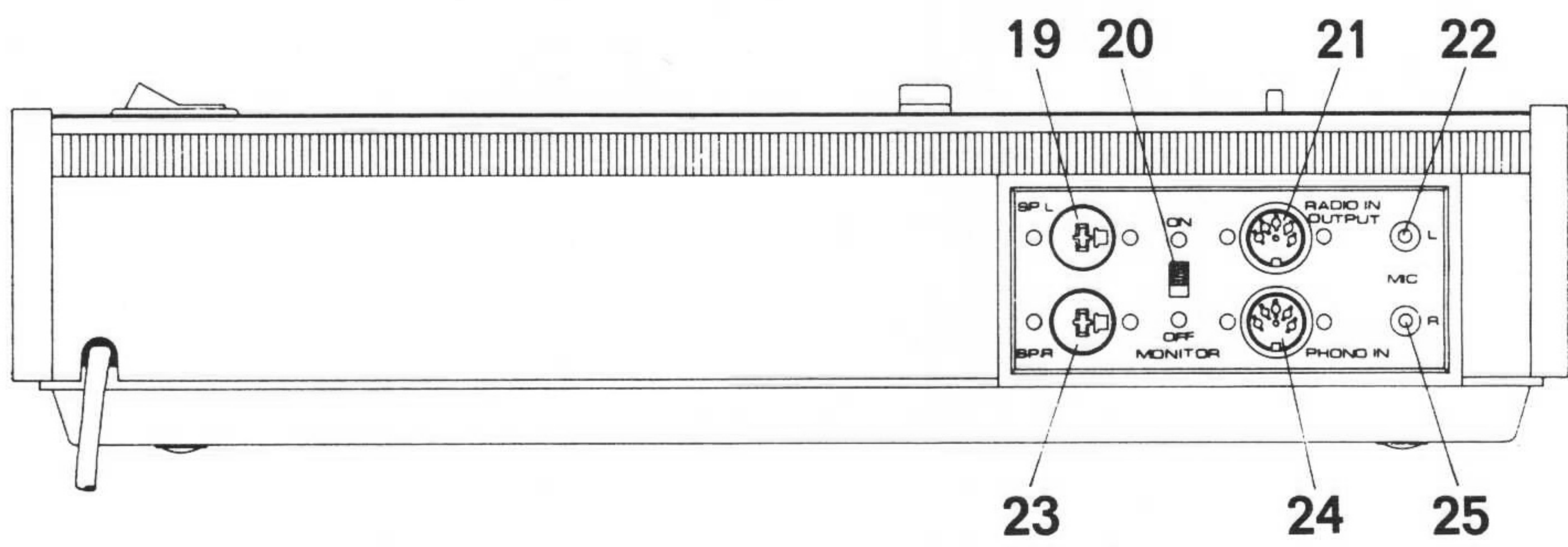


Fig. 1 b

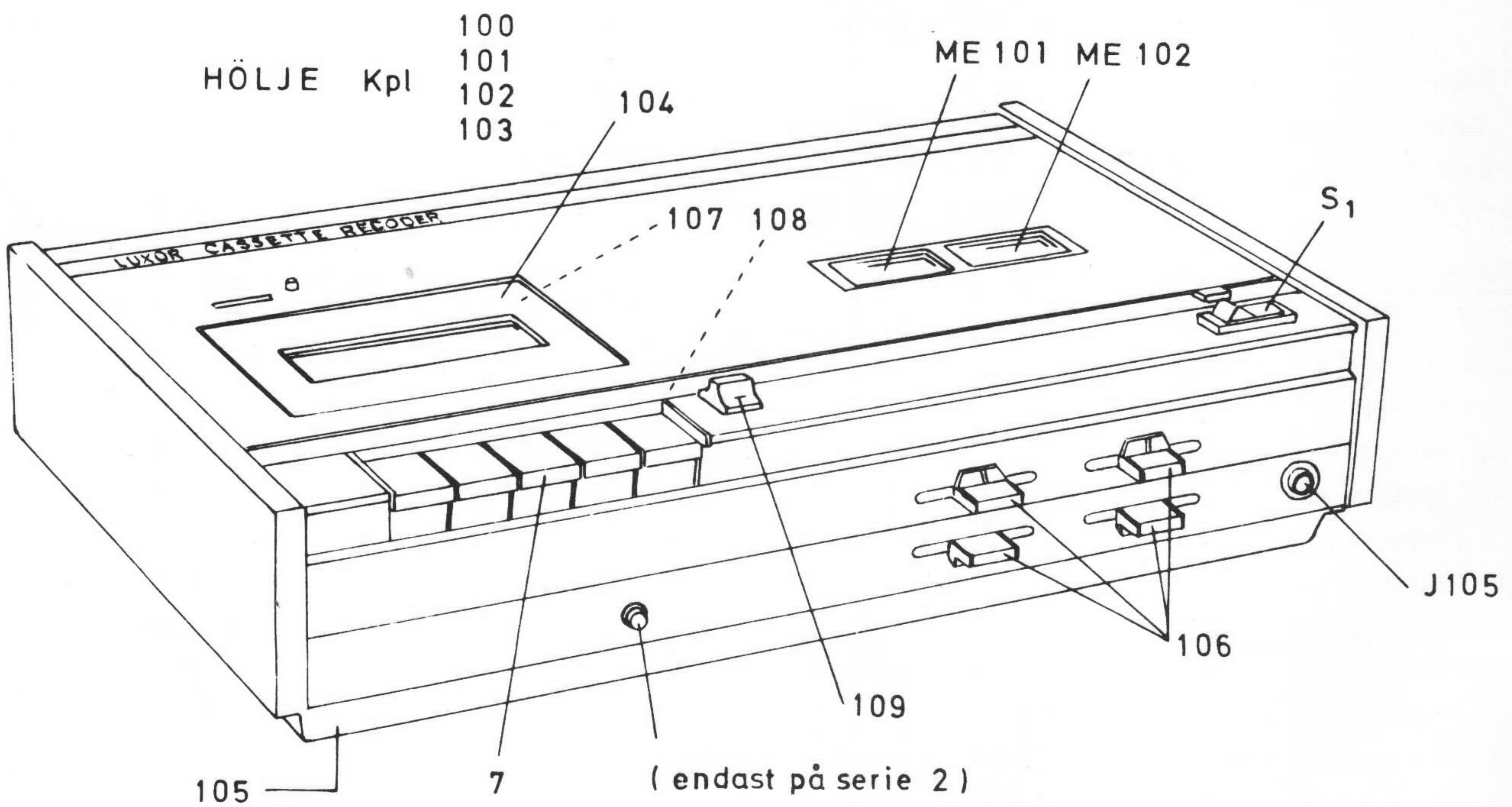


Fig. 2



KOMPLETTERINGSBLAD FÖR
 KASSETTBANDSPELARE
 DT 4100 G



Följande artikelnummer tillkommer:

Pos.	Art.nr	Benämning	Pos.	Art.nr	Benämning
T501	58 10005-01	Drivtransformator	L102	59 00010-01	Spole
T502	58 10006-01	Utgångstransformator	L201	59 00009-01	Spole
T601	58 10005-01	Drivtransformator	L202	59 00010-01	Spole
T602	58 10006-01	Utgångstransformator	L701	59 00011-01	Oscillatorspole
L101	59 00009-01	Spole			

Alla transistorer utom Q301 har fått beteckningarna för emitter "E" och bas "B" växlade. Beteckningarna skall vara enligt nedanstående figurer.

