



SERVICEBLAD FÖR SKIVSPELARE

TYP ESW-543, ESW-543 S

SERIE 1

LUXOR/RADIO



MAJ 1968

#### TEKNISKA DATA

NÄTSPÄNNING 220 VOLT 50 HZ VÄXELSTRÖM  
SPELHASTIGHETER 16, 33, 45 OCH 78 VARV/MIN

TONARM MED STEREO PICKUP

MANUELL NÅLVÄXLING

NÅLTRYCK 6 - 7 GRAM

AUTOMATISKT STOPP VID SLUTSPELAD SKIVA

TONARMSLÅSNING

TRANSISTORFÖRSTÄRKARE:

UTGÅNGSEFFEKT 2 x 1,5 WATT

VOLYMKONTROLL

KLANGFÄRGSKONTROLL

UTTAG FÖR 2 ST 4 OHMS HÖGTALARE

BESTYCKNING:

TRANSISTORER: 2 ST BC 113, 2 ST BC 153, 2 ST BC 115,  
1 ST AC 128, 2 PAR AC 117/AC 175

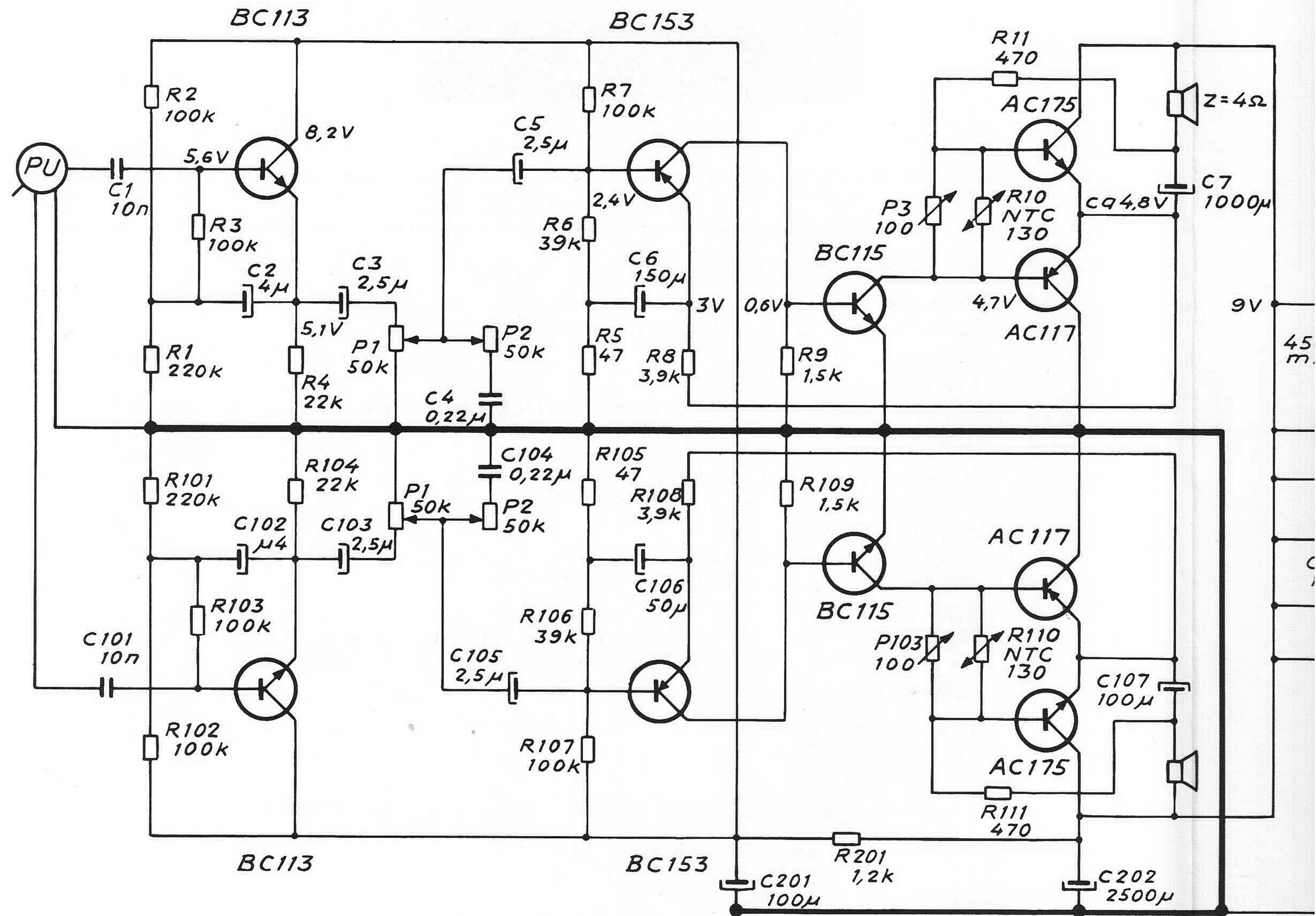
ZEDERDIOD: 1 ST ZF 9,1

DIMENSIONER: 330 x 250 x 190 MM

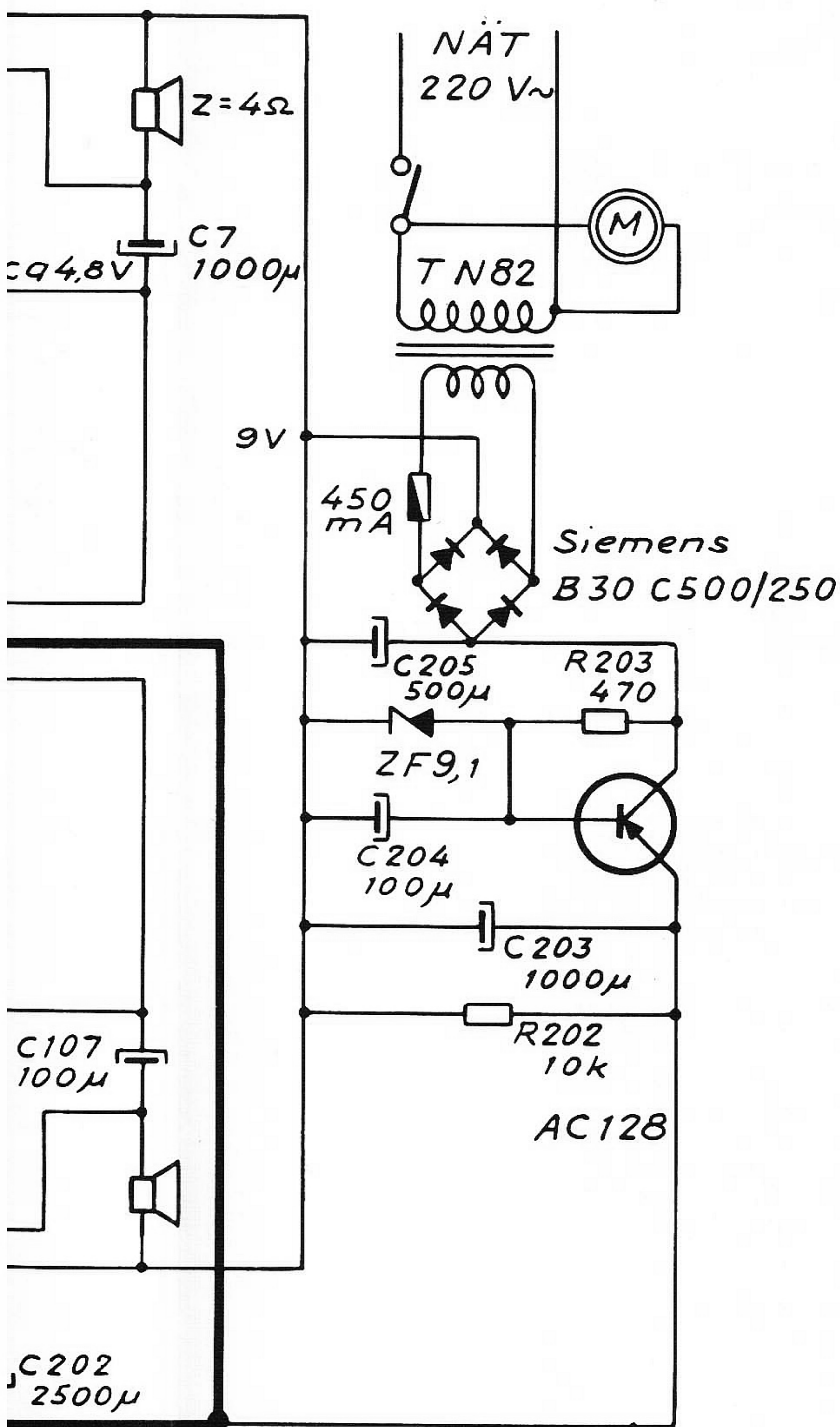
NETTOVIKT 3,5 KG

SKIVSPELARCHASSI TYP ES-51 SERIE 2, SE BG1E-1

JUSTERINGSANVISNING, SE BG1F-1



Viloströmmen i slutstegen är till 5mA medelst potentiometern P3 och P103 (ingen signal in)



i slutstegen inställes  
 (st potentiometrarna  
 ingen signal in)

## Kondensatorer (C)

Nr	Värde	Tol.±%	Mat.	Sp.V.	Det.nr
1	101 10 nF	20	Papper	250	21726
2	102 4 μF		Elyt	40	21667B
3	103 2,5 μF		"	64	21101
4	104 0,22 μF	10	Polyest.	160	21742B
5	105 2,5 μF		Elyt	64	21101.
6	106 150 μF		"	6	12628
7	107 1000 μF		"	10/12	12651
	201 100 μF		Elyt	10/12	12621
	202 2500 μF		"	10/12	12651
	203 1000 μF		"	12	21964B
	204 100 μF		"	12/15	21666
	205 500 μF		"	25	21724

## Motstånd (R)

Nr	Värde	Tol.±%	Mat.	Bel.W.	Det.nr
1	101 220 kΩ	5	Glas kol	1/2	29387
2	102 100 kΩ	5	"	1/2	20957
3	103 100 kΩ	5	"	1/2	20957
4	104 22 kΩ	5	"	1/2	20950
5	105 47 Ω	5	"	1/2	29277
6	106 39 kΩ	5	"	1/2	20140
7	107 100 kΩ	5	"	1/2	20957
8	108 3,9 kΩ	5	"	1/2	20128
9	109 1,5 kΩ	5	"	1/2	29127
10	110 130 Ω		NTC		20158B
11	111 470 Ω	5	Glas kol	1/2	20975
	201 1,2 kΩ	5	Glas kol	1/2	20676
	202 10 kΩ	5	"	1/2	20873
	203 470 Ω	10	"	1/2	20857
P1	50+50kΩ log				17609
P2	50+50kΩ log				17609
P3	P103 100 Ω				17468

14934 lödes vid den ena skärmen

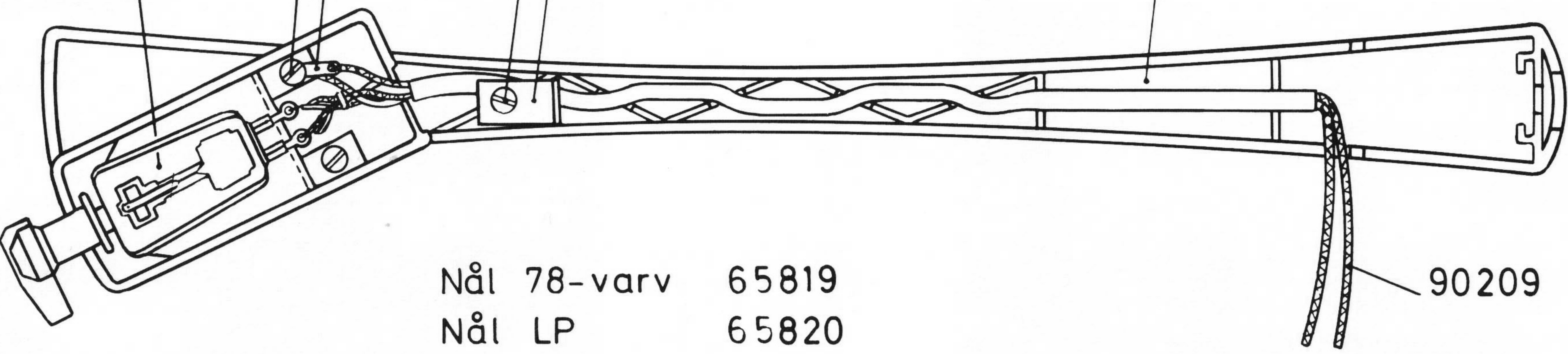
10450

10450

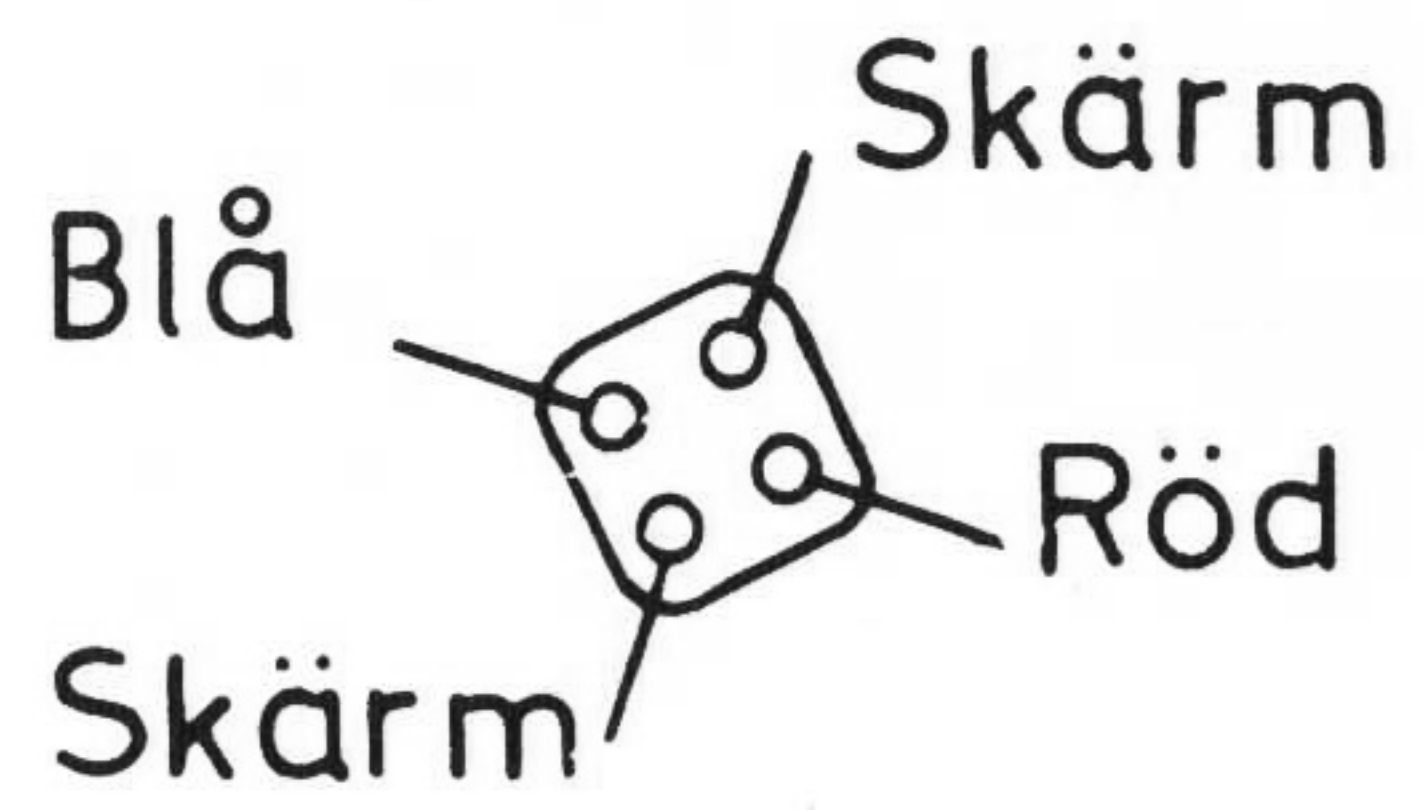
73481

73628

73488



Nål 78-varv	65819
Nål LP	65820



Kopplingsanvisning

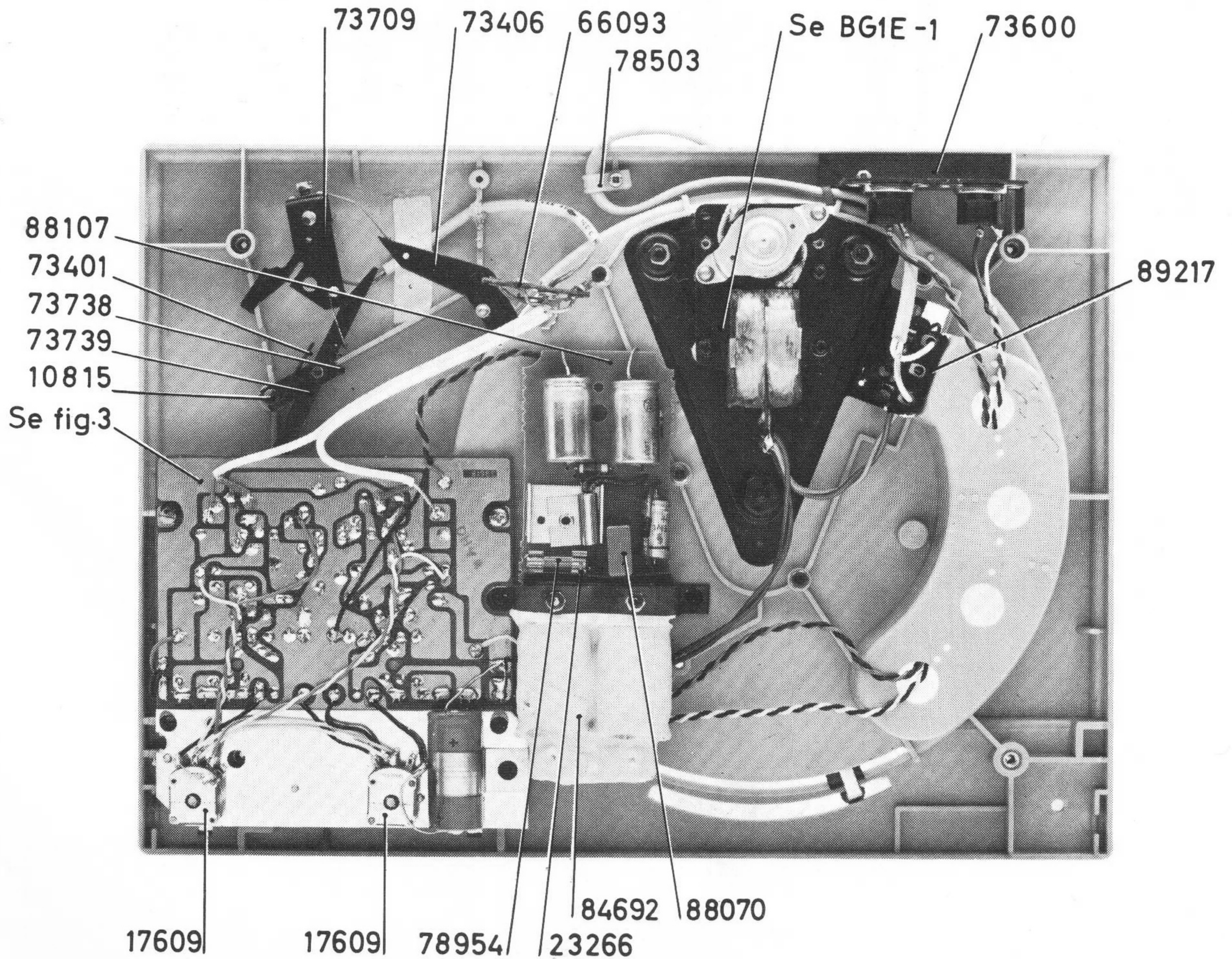


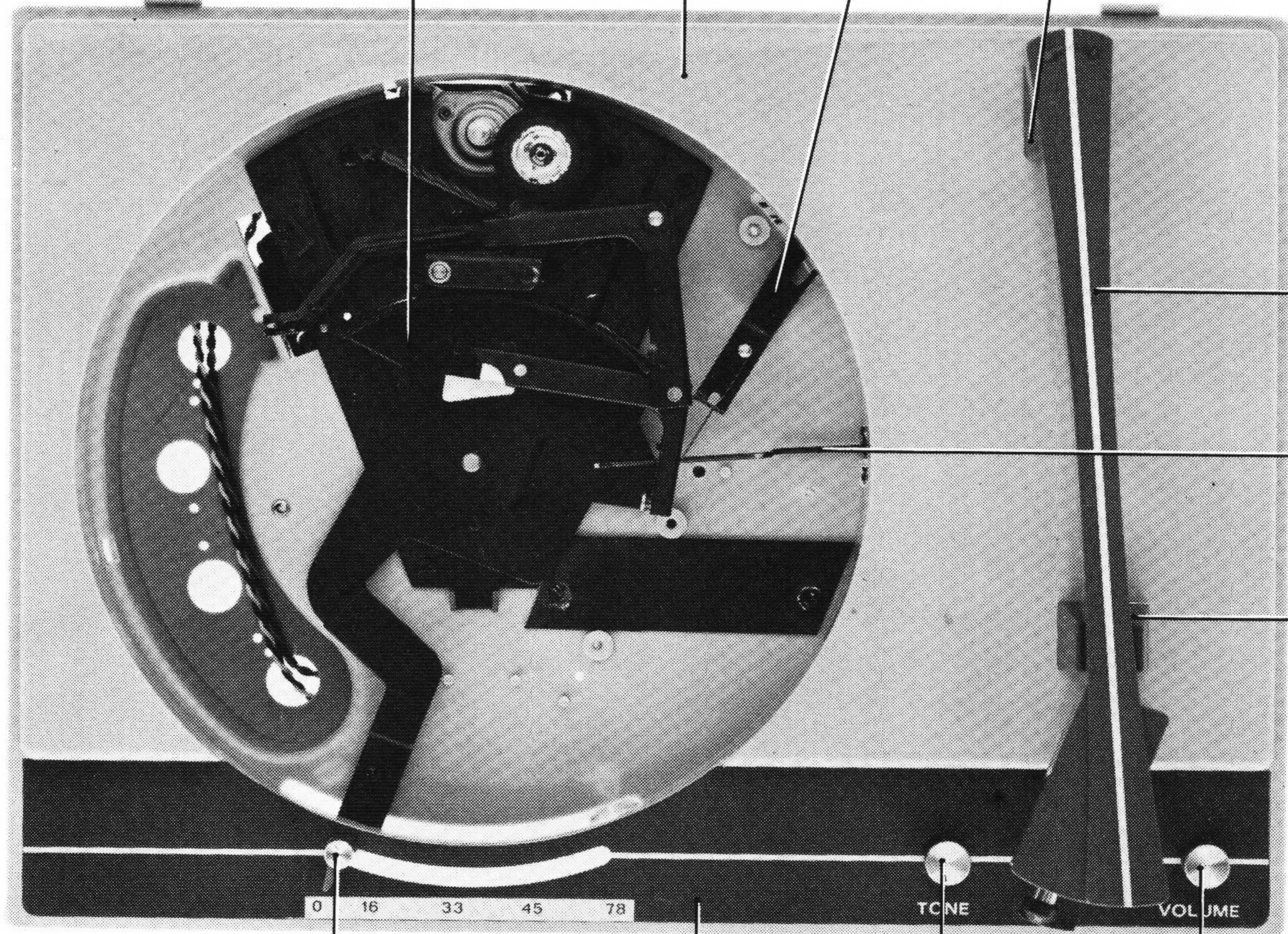
Fig.2

Se BG1E-1

73490

73406

66532



Se fig.4

73740

73486

73624

TCNE

VOLUME

89229

89229

74046 Luxor  
74605 Skantic

Fig. 1