

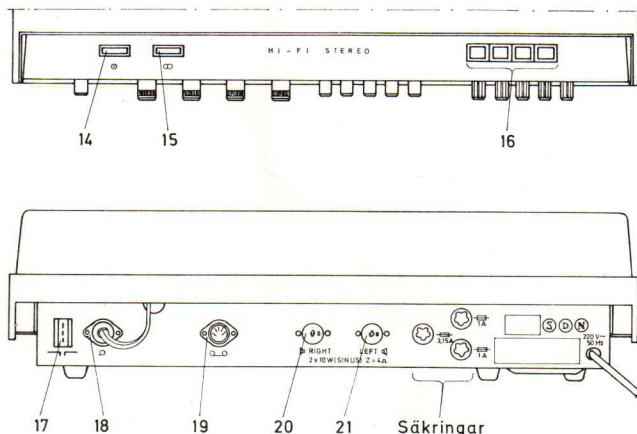
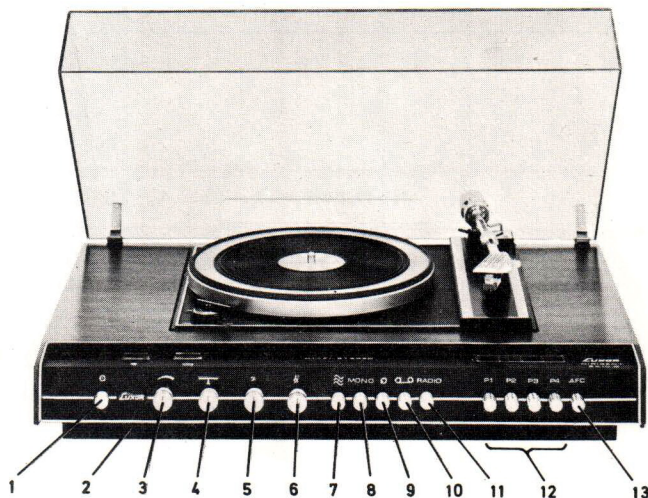
# LUXOR

Serviceanvisning för förstärkar-  
chassi typ 33831 serie 1 med  
följande apparater:

# SKANTIC

Dirigent 3831, 2x10G

Harmoni 3931, 10S



Tekniska data förstärkardelen

September 1973

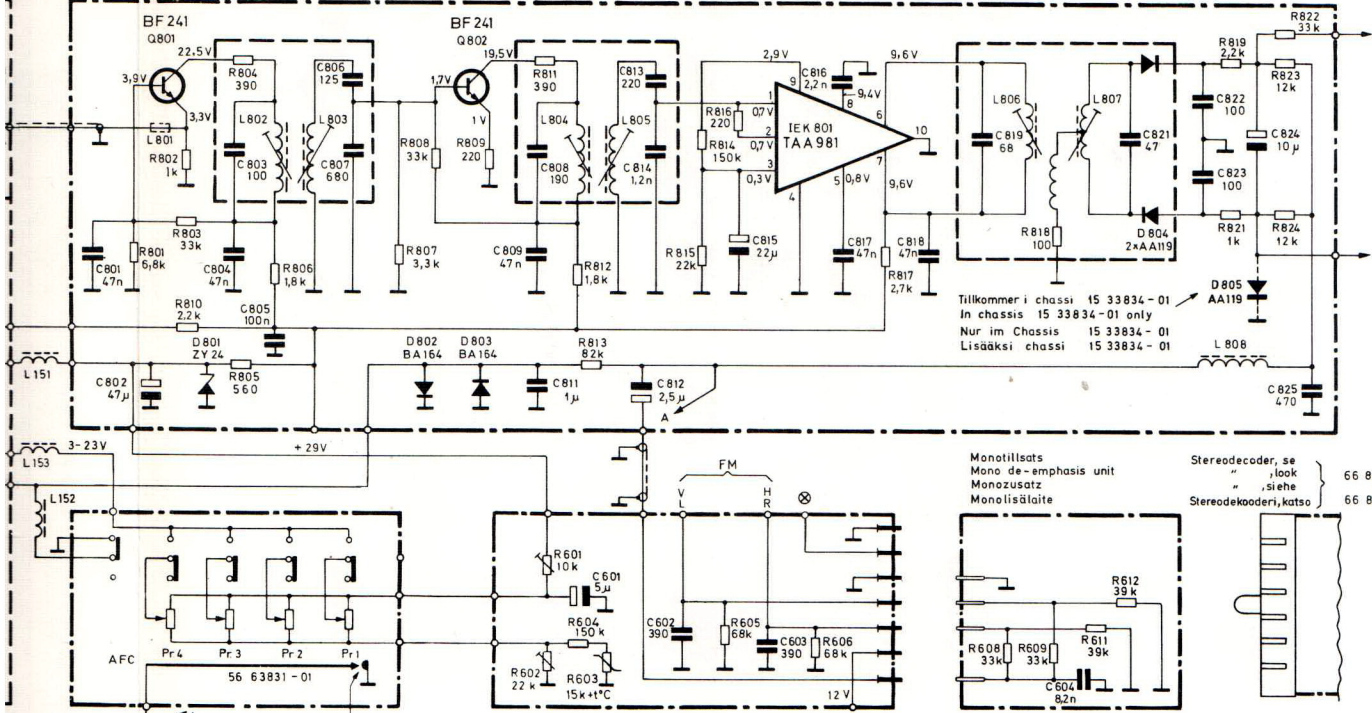
Benämning	3831/3931	Fordras enl. DIN 45500
Driftspänning	220 - 240 V 50 Hz (invändig omkoppl)	
Frekvensområde		
Effektbandbredd vid 4 ohm	30-25000 Hz	40-16000 Hz $\pm$ 1,5 dB
Distorsion		
vid 1000 Hz och 10 W uteffekt	<1,0 %	
" 1000 " " 6 " "	0,3 %	1 %
" 1000 " " 50 mW "	0,3 %	
Störavstånd nålmikrofon	55 dB	50 dB
" band	55 dB	50 dB
Dämpfaktor vid 1000 Hz och 4 ohm	22	3
Utgångseffekt	2x10 W	2x6 W
Kanalseparation	50 dB	40 dB



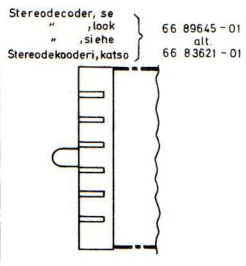
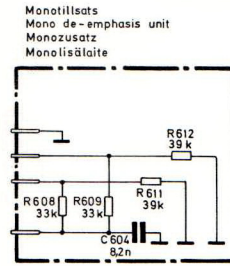




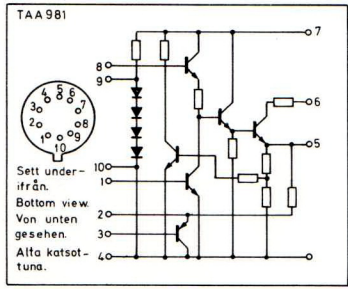
MF - förstärkare  
LF - amplifier  
ZF - Verstärker  
VT - vohristin



Tillkommer i chassi 15 33834-01  
In chassis 15 33834-01 only  
Nur im Chassis 15 33834-01  
Lisäksi chassi 15 33834-01



Kortsluter momentant vid omkoppling  
Short-circuiting when changing programme  
Wird beim Umschalten momentan kurzgeschlossen  
Lyhtysulun virityksen aikana.



Tol ±%	Mat.	Sp.V	Art nr	Pos
+0.25PF	Keram	63	62 21236-01	B3
+100-25	Keram	40	62 21344-01	B3
+80-20	Keram	40	62 21887-01	A3
+50-20	Elyt	35	62 21174-01	B4
5	Styrol	160	62 21792-01	A4
+80-20	Keram	40	62 21887-01	A4
10	Polyest	100	62 21023-01	B4
5	Styrol	160	62 21988-03	A4
5	"	160	62 21027-01	A4
5	"	160	62 21384-01	A4
+80-20	Keram	40	62 21887-01	A4
20	Polyest	100	62 21001-01	B4
+50-10	Elyt	64	62 21101-01	B5
2.5	Styrol	160	62 21470-01	A5
2.5	"	63	62 21978-01	A5
+40-20	Tantal	10	62 21163-01	A5
+80-20	Keram	500	62 21139-01	A5
+80-20	"	40	62 21187-01	A5
+80-20	"	40	62 21187-01	A5
2	"	63	62 21247-01	A5
2	Keram	63	62 21245-01	A5
2	"	63	62 21371-01	A6
2	"	63	62 21371-01	A6
+50-20	Tantal	25	62 21167-01	A6
2.5	Styrol	160	62 30008-03	B6

(L) Spolar Coils Spulen Kelat	Kärnor Cores Kärne Sydämät			
Nr	Typ	Art nr	Art nr	Pos
151	HF-drossel	59 23229-01		B3
152	HF-drossel	59 30022-01		B3
153	HF-drossel	59 30021-01		B3
701	Antennspole UKV	59 81711-01	59 89823-01	A1
702	HF-drossel	59 27724-01		A1
703	HF-drossel	59 27725-01		A1
704	HF-drossel	59 27723-01	59 57502-01	A2
705	HF-drossel	59 27723-01		A2
706	HF-spole UKV	59 81710-01	59 89823-01	A2
707	HF-spole UKV	59 81710-01	59 89823-01	A2
708	HF-drossel	59 56968-01		A3
709	MF-spole 10,7 MHz	59 81708-01	59 89822-01	A3
710				
711	MF-spole 10,7 MHz	59 81708-01	59 89822-01	A3
712	HF-drossel		59 57502-01	A3
713	HF-drossel		59 57502-01	A3
714	Osc-spole UKV	59 81709-01	59 89823-01	B3
801	HF-drossel		59 56759-01	A4
802	MF-spole 10,7 MHz	59 81704-01	59 82813-01	A4
803	MF-spole 10,7 MHz	59 81705-01	59 82813-01	A4
804	MF-spole 10,7 MHz	59 81708-01	59 82813-01	A5
805	MF-spole 10,7 MHz	59 81707-01	59 82813-01	A5
806	Phm-spole,detektor	59 81727-01	59 82813-01	A6
807	Sek-spole,detektor	59 81728-01	59 82813-01	B6
808	HF-drossel	59 56969-01		

(D) Deoder Diodes Dioden Diodit			
Nr	Typ	Art nr	Pos
701	BB 104	63 08865-01	A1
702	BB 104	63 08865-01	A2
703	BB 104	63 08865-01	A2
704	BB 104	63 08865-01	B3
705	BA 138	63 08865-01	B3
801	ZY 24	63 08747-01	B4
802	BA 164	63 08844-01	B4
803	BA 164	63 08844-01	B4
804	2xAA119	63 08603-01	A6
805	AA119	63 08603-01	A6
(Q) Transistorer Transistors Transistorit			
Nr	Typ	Art nr	Pos
701	BF 314	63 09217-01	A1
702	BF 241	63 09216-01	A3
703	BF 241	63 09216-01	B2
801	BF 241	63 09216-01	A4
802	BF 241	63 09216-01	A4
(IEK) Integrerade elektron kretsar Integr. Circuits. Integrierte elektr. Kesse Integroituja piirejä			
Nr	Typ	Art nr	Pos
801	TAA 981	64 09310-01	A5

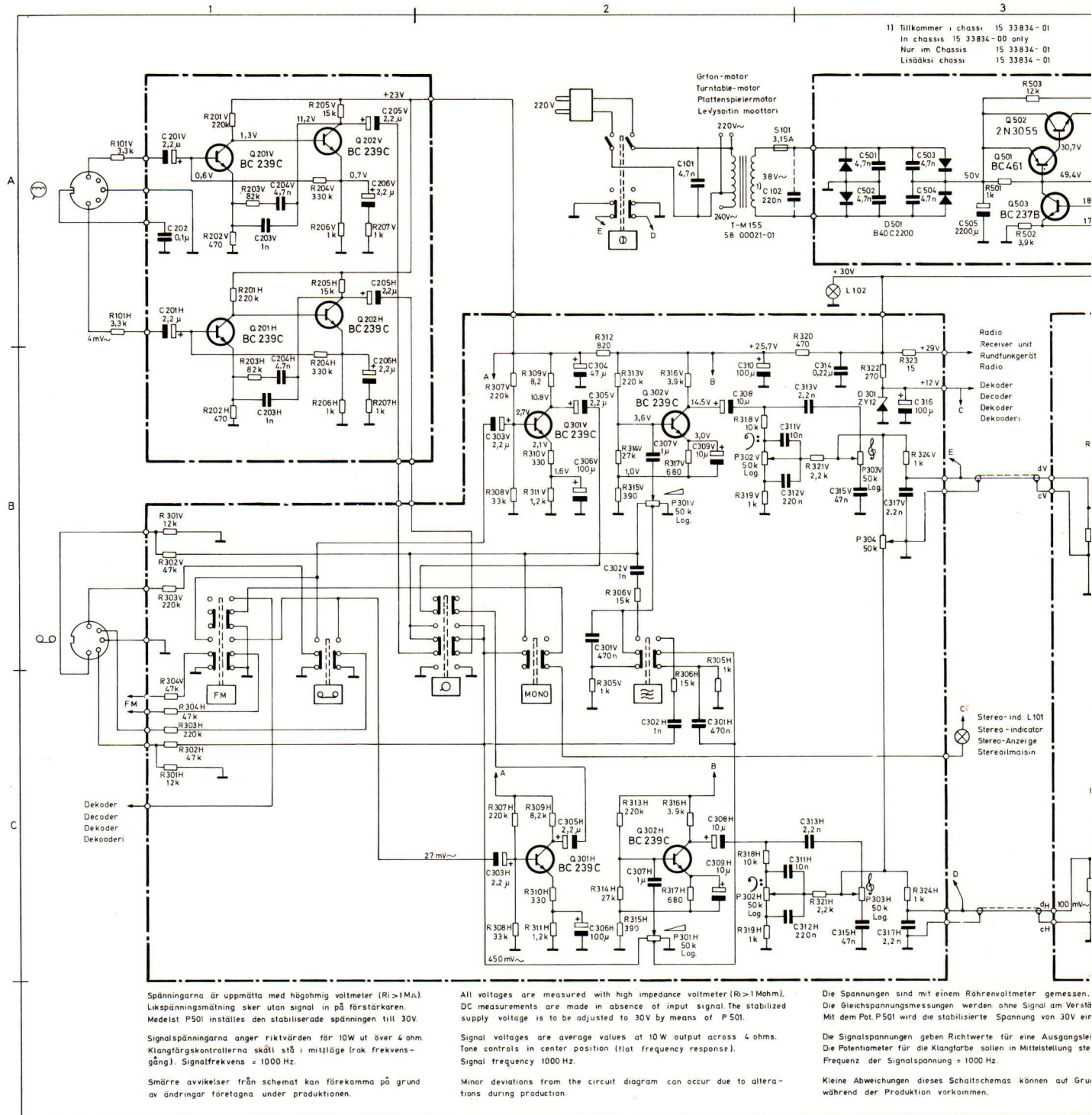
Smärre avvikelser från schemat kan forekomma på grund av ändringar foretagna under produktion.

Minor deviations from the circuit diagram may occur due to alterations during production.

Kleine Abweichungen dieses Schalt-schemas können auf grund von Änderungen während der Produktion vorkommen.

Kytikavaassa saattaa ilmetä joitakin poikkeuksia johtuen valmistuksen aikana tehdyistä muutoksista.

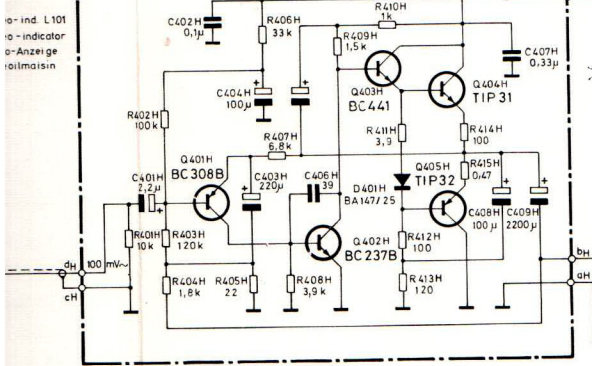
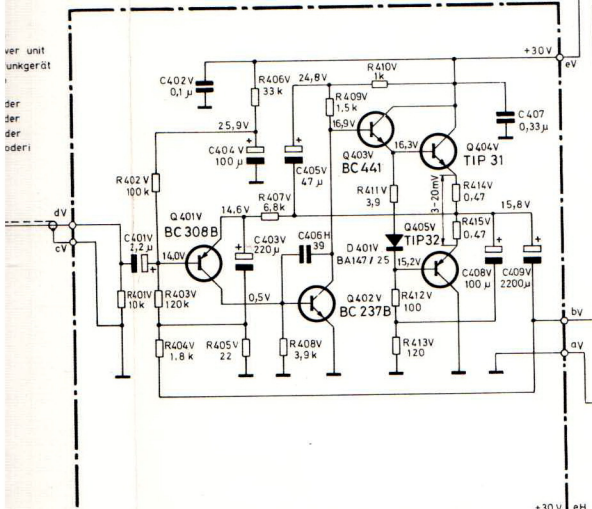
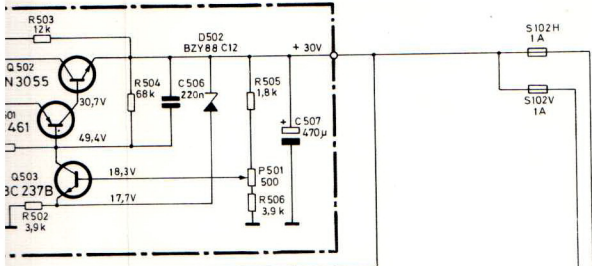
# KOPPLINGSKEMA FÖRSTÄRKARDELEN





33834 - 01  
only  
33834 - 01  
33834 - 01

66 83831-01

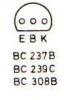


voltmeter gemessen.  
ohne Signal am Verstärker durchgeführt.  
Spannung von 30V eingestellt.  
für eine Ausgangsleistung von 10W an 4 Ohm an  
in Mittelstellung stehen (Linearer Frequenzgang)  
mas können auf Grund von Änderungen

Jännitteet on mitattu puksivoltmittarilla.  
Tasovirtmittauksen aikana vahvistimen ei syötetä signaalia.  
Stabiilitajännitte asetetaan P50:n avulla arvoon 30V.  
Signaalijännitteet gntavat keskimäärin 10W 4 ohmin vastuksen kautta.  
Äänenvärisäätimien tulee olla keskiarvossa (suora taajuuskäyrä).  
Signaalijännitteiden taajuus = 1000 Hz.  
Kytikkokaavassa saattaa ilmetä joitakin poikkeuksia johtuen  
valmistuksen aikana tehdyistä muutoksista.

(C) Kondensatorer Capacitors Kondensatoren Kondensattori

Nr	Art nr	Värde	Tol 1%	Mat	Sp V	Pos
101	62 12623-01	4,7 nF	20	Papper	1000	A2
102	62 21086-01	220 nF	10	Polyest	250	A3
201	62 50019-01	2,2 µF	+50-20	Tantal	25	A1
202	62 21023-01	100 nF	10	Polyest	100	A1
203	62 21820-01	1 nF	10	Keram	500	AB1
204	62 30025-01	4,7 nF	5	Styrol	63	AB1
205	62 50019-01	2,2 µF	+50-20	Tantal	25	A1
206	62 50019-01	2,2 µF	+50-20	Tantal	25	AB1
301	62 21048-01	4,70 nF	20	Keram	100	BC2
302	62 21820-01	1 nF	10	Keram	500	BC2
303	62 21165-01	2,2 µF	+50-20	Tantal	25	BC2
304	62 21305-01	4,7 µF	+50-10	Elyt	25	BC2
305	62 21165-01	2,2 µF	+50-20	Tantal	25	BC2
306	62 21175-01	100 µF	+50-20	Elyt	25	BC2
307	62 21001-01	1 µF	10	Polyest	100	BC2
308	62 21167-02	10 µF	+50-20	Tantal	25	BC2
309	62 21167-02	10 µF	+50-20	Tantal	25	BC2
310	62 21308-01	100 µF	+50-10	Elyt	40	BC2
311	62 12705-01	10 nF	10	Polyest	400	BC2
312	62 21066-01	220 nF	10	Keram	250	BC2
313	62 21093-01	2,2 nF	10	Keram	500	BC3
314	62 21297-01	220 nF	20	Polyest	100	BC3
315	62 21165-01	4,7 nF	10	Elyt	40	BC3
316	62 21308-01	100 µF	+50-10	Elyt	40	BC3
317	62 21093-01	2,2 nF	10	Keram	500	BC3
401	62 50019-01	2,2 µF	+50-20	Tantal	25	BC3
402	62 21023-01	100 nF	10	Polyest	100	BC3
403	62 21306-01	220 µF	+50-10	Elyt	25	BC3
404	62 21308-01	100 µF	+50-10	Elyt	40	BC3
405	62 21305-01	4,7 µF	+50-10	Elyt	25	BC3
406	62 21244-01	3,9 µF	2	Keram	63	BC4
407	62 21309-02	330 nF	10	Polyest	250	BC4
408	62 21175-01	100 µF	+50-20	Elyt	25	BC4
409	62 50026-01	2200 µF	+50-10	Elyt	40	BC4



(R) Motstånd Resistors Widerstände Vastukset

Nr	Art nr	Värde	Tol 1%	Mat	Bel W	Pos
101	61 29262-01	3,3 kΩ	5	Kolskikt	0,33	A1
102	61 29401-01	270 Ω	5	Massa	0,5	BC4
103	61 29470-01	100 Ω	5	"	"	BC4
201	61 29520-01	220 kΩ	5	Kolskikt	0,33	A1
202	61 29256-01	470 Ω	5	"	"	AB1
203	61 29298-01	82 kΩ	5	"	"	0,33 AB1
204	61 29545-01	330 kΩ	5	"	"	0,33 AB1
205	61 29545-01	15 kΩ	5	"	"	0,33 AB1
206	61 29258-01	1 kΩ	5	"	"	0,33 AB1
207	61 29258-01	1 kΩ	5	"	"	0,33 AB1
301	61 29366-01	12 kΩ	5	Kolskikt	0,33	BC1
302	61 29272-01	47 kΩ	5	"	"	0,33 BC1
303	61 29520-01	220 kΩ	5	"	"	0,33 BC1
304	61 29272-01	47 kΩ	5	"	"	0,33 BC1
305	61 29258-01	1 kΩ	5	"	"	0,33 BC2
306	61 29345-01	15 kΩ	5	"	"	0,33 BC2
307	61 29520-01	220 kΩ	5	"	"	0,33 BC2
308	61 29270-01	33 kΩ	5	"	"	0,33 BC2
309	61 29282-01	82 kΩ	5	"	"	0,33 BC2
310	61 29256-01	330 Ω	5	"	"	0,33 BC2
311	61 29280-01	12 kΩ	5	"	"	0,33 BC2
312	61 29675-01	820 kΩ	5	"	"	0,33 BC2
313	61 29520-01	220 kΩ	5	"	"	0,33 BC2
314	61 29269-01	27 kΩ	5	"	"	0,33 BC2
315	61 29256-01	1 kΩ	5	"	"	0,33 BC2
316	61 29357-01	39 kΩ	5	"	"	0,33 BC2
317	61 29257-01	680 kΩ	5	"	"	0,33 BC2
318	61 29265-01	10 kΩ	5	"	"	0,33 BC2
319	61 29256-01	1 kΩ	5	"	"	0,33 BC2
320	61 29256-01	270 Ω	5	"	"	0,33 BC3
321	61 29260-01	22 kΩ	5	"	"	0,33 BC3
322	61 10026-01	270 Ω	5	Trädd	4	BC3
323	61 29260-01	15 kΩ	5	"	"	0,33 BC3
324	61 29260-01	1 kΩ	5	"	"	0,5 BC3
401	61 29265-01	10 kΩ	5	Kolskikt	0,33	BC3
402	61 29274-01	100 kΩ	5	"	"	0,33 BC3
403	61 29677-01	120 kΩ	5	"	"	0,33 BC3
404	61 29276-01	1,8 kΩ	5	"	"	0,33 BC3
405	61 29247-01	33 kΩ	5	"	"	0,33 BC3
406	61 29270-01	33 kΩ	5	"	"	0,33 BC3
407	61 29264-01	6,8 kΩ	5	"	"	0,33 BC3
408	61 29357-01	39 kΩ	5	"	"	0,33 BC3
409	61 29259-01	1,5 kΩ	5	"	"	0,33 BC3
410	61 29258-01	1 kΩ	5	"	"	0,33 BC4
411	61 29668-01	39 Ω	5	"	"	0,5 BC4
412	61 29798-01	107 Ω	5	"	"	1 BC4
413	61 29859-01	120 Ω	5	"	"	1 BC4
414	61 29519-01	0,47 Ω	10	Trädd	4	BC4
415	61 29519-01	0,27 Ω	10	"	"	4 BC4

(P) Potentiometrar Potentiometers Potentiometer Potentiometri

Nr	Art nr	Värde	Funktion	Pos
501	62 21338-01	4,7 nF	20	Keram
502	62 21338-01	4,7 nF	20	"
503	62 21338-01	4,7 nF	20	"
504	62 21338-01	4,7 nF	20	"
505	62 50001-01	2200 µF	+50-10	Elyt
506	62 21297-01	220 nF	20	Polyest
507	62 21355-01	470 µF	+50-10	Elyt
501	61 17549-01	500 Ω	Reglerpot.	AA

(Q) Transistorer Transistor's Transistoren (D) Dioder Dioden Diodes Diodit

Nr	Art nr	Typ	Pos
201	63 10008-01	BC 239 C	A1
202	63 10008-01	BC 239 C	A1
301	63 10008-01	BC 239 C	BC2
302	63 10008-01	BC 239 C	BC2
401	63 10023-01	BC 308 B	BC3
402	63 10004-01	BC 237 B	BC4
403	63 10018-01	BC 441	BC4
404	63 10019-01	TIP33/ant. BD585/6	BC4
501	63 10020-01	BC 461	A3
502	63 20014-01	2N 3055	A3
503	63 10004-01	BC 237 B	A3

(S) Säkringar Fuses Sicherungen Sulakkeet

Nr	Art nr	Värde	Pos
101	65 89903-01	3,15 A	A2
102	65 14935-01	1 A	A4
501	63 89901-01	B40C2700	A2
502	63 89702-01	BZ88/C8	A3

(L) Lampor Lamps Lampen Lamput

Nr	Art nr	Värde	Pos
101	65 22789-01	24V/50mA	B3
102	65 30004-01	48V/72 W	B3