

LUXOR

Serviceanvisning för förstärkarchassi
typ 33833 serie 1 med följande apparater:

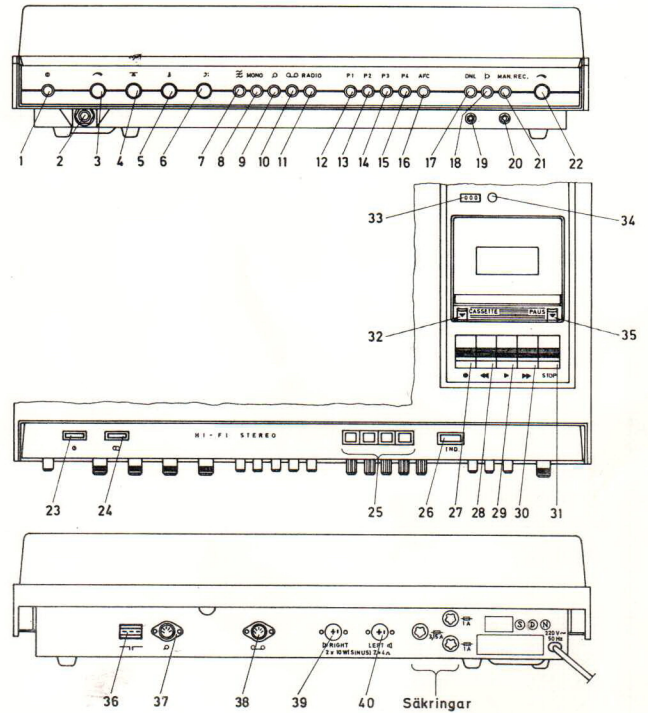
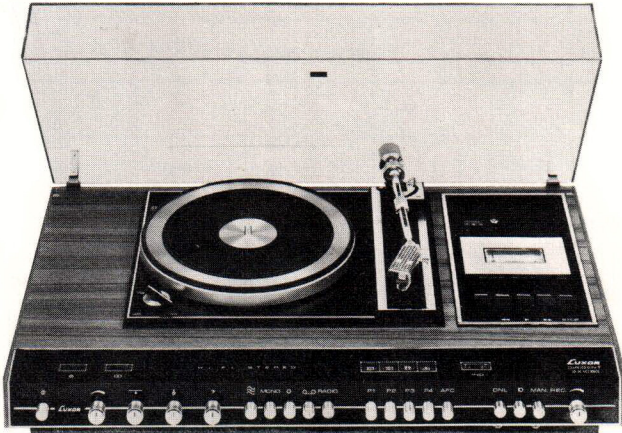
SKANTIC

Dirigent 3832, 2 x 10 B

Harmoni 3932 10 K

Dirigent 3833, 2 x 10 BG

Harmoni 3933, 10 SK

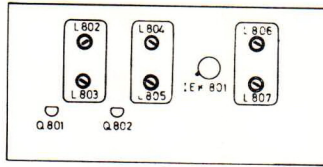
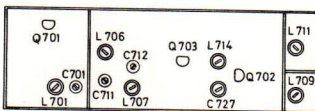
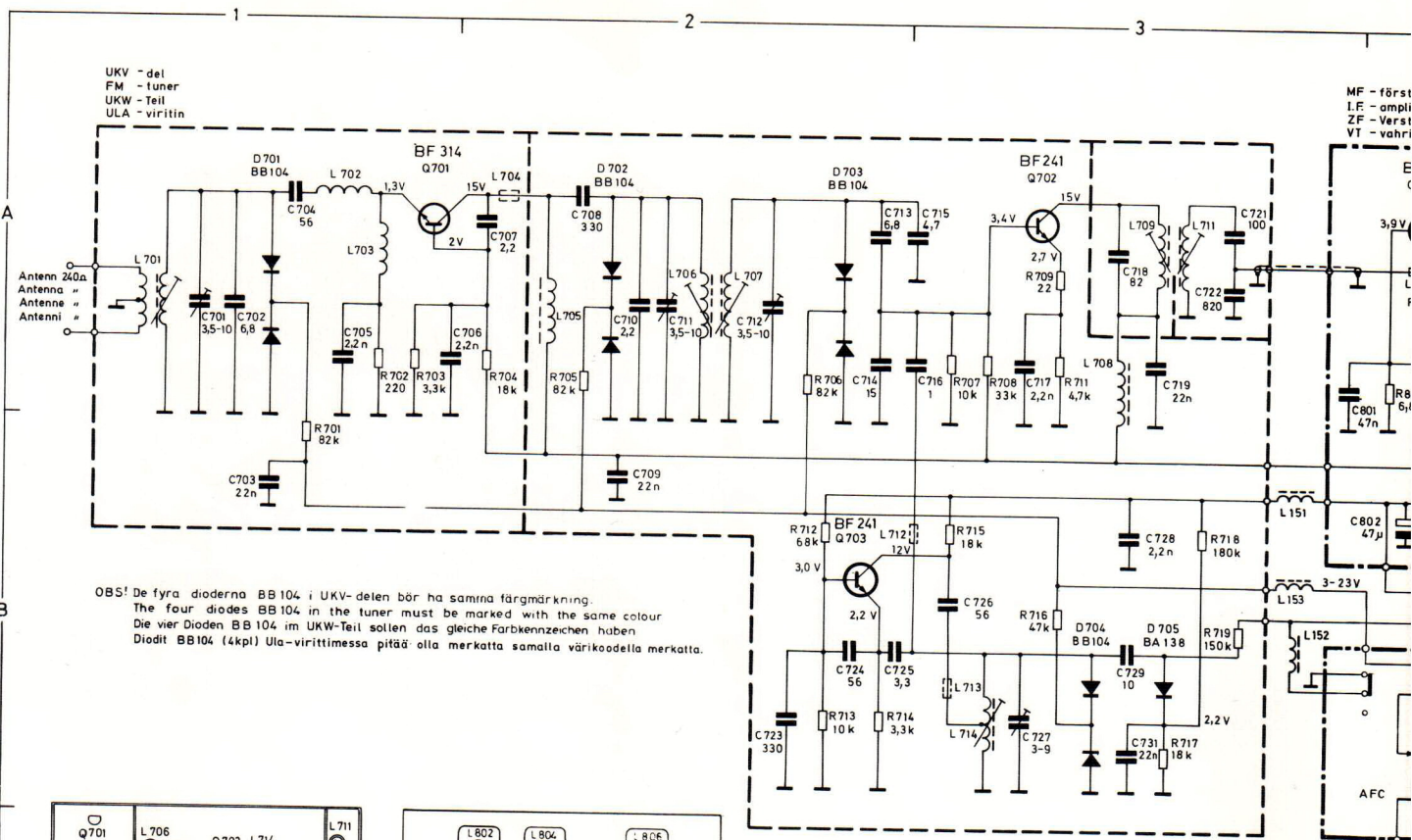


Tekniska data förstärkardelen

December 1973

Benämning	33833-värden	Fordras enl DIN 45500
Driftspänning	220-240 V 50 Hz (invändig omkoppl.)	
Frekvensområde	40-20.000Hz \pm 1,5 dB	40-16.000 Hz \pm 1,5 dB
Effektbandbredd vid 4 ohm	30-25.000 Hz	
Distorsion		
vid 1.000 Hz och 10 W uteffekt	1,0 %	
" 1.000 " " 6 " "	0,3 %	1 %
" 1.000 " " 50 mW "	0,3 %	
Störavstånd nålmikrofon	55 dB	50 dB
" band	55 dB	50 dB
Dämpfaktor vid 1.000 Hz och 4 ohm	22	3
Utgångseffekt	2x10 W	2x6 W
Kanalseparation	50 dB	40 dB

KOPPLINGSKEMA RADIODELEN



(R) Motstånd Resistors Widerstände Vastukset

Nr	Värde	Tol ±%	Mat.	Bel W	Art nr	Pos
601	10 kΩ	Lin	Pot	0,10	61 17961-01	B2
602	22 kΩ	Lin	"	0,10	61 17704-01	B2
603	15 kΩ	20	PTC	"	61 29666-01	B5
604	150 kΩ	5	Kolskikt	0,33	61 29275-01	B5
605	68 kΩ	5	"	0,33	61 29273-01	B5
606	68 kΩ	5	"	0,33	61 29273-01	B5
607	33 kΩ	5	"	0,33	61 29270-01	B5
608	33 kΩ	5	"	0,33	61 29270-01	B5
609	33 kΩ	5	"	0,33	61 29270-01	B5
610	33 kΩ	5	"	0,33	61 29270-01	B6
611	39 kΩ	5	Kolskikt	0,33	61 29271-01	B6
612	39 kΩ	5	"	0,33	61 29271-01	B6
701	82 kΩ	5	Kolskikt	0,33	61 29298-01	B1
702	220 Ω	5	"	0,33	61 29252-01	A1
703	33 kΩ	5	"	0,33	61 29262-01	A1
704	18 kΩ	5	"	0,33	61 29267-01	A2
705	82 kΩ	5	"	0,33	61 29298-01	A2
706	82 kΩ	5	"	0,33	61 29298-01	A2
707	10 kΩ	5	"	0,33	61 29265-01	B3
708	33 kΩ	5	"	0,33	61 29270-01	B3
709	22 Ω	5	"	0,33	61 29270-01	B3
710	4,7 kΩ	5	Kolskikt	0,33	61 29263-01	A3
712	68 kΩ	5	"	0,33	61 29273-01	B2
713	10 kΩ	5	"	0,33	61 29265-01	B2
714	33 kΩ	5	"	0,33	61 29262-01	B2
716	47 kΩ	5	"	0,33	61 29267-01	A3
717	18 kΩ	5	"	0,33	61 29272-01	B3
718	180 kΩ	5	"	0,33	61 29267-01	B3
719	150 kΩ	5	"	0,33	61 29275-01	B3
720						

(R) Motstånd Resistors Widerstände Vastukset

Nr	Värde	Tol ±%	Mat.	Bel W	Art nr	Pos
801	68 kΩ	5	Kolskikt	0,33	61 29264-01	A4
802	1 kΩ	5	"	0,33	61 29258-01	A4
803	33 kΩ	5	"	0,33	61 29270-01	A4
804	390 Ω	5	"	0,33	61 29255-01	A4
805	560 kΩ	5	"	0,33	61 29300-01	B4
806	18 kΩ	5	"	0,33	61 29676-01	A4
807	33 kΩ	5	"	0,33	61 29262-01	A4
808	33 kΩ	5	"	0,33	61 29270-01	A4
809	220 Ω	5	"	0,33	61 29252-01	A4
810	22 kΩ	5	"	0,33	61 29260-01	B4
811	390 Ω	5	"	0,33	61 29255-01	A4
812	18 kΩ	5	"	0,33	61 29676-01	A5
813	82 kΩ	5	"	0,33	61 29298-01	B5
814	150 kΩ	5	"	0,33	61 29252-01	A5
815	22 kΩ	5	"	0,33	61 29261-01	A5
816	220 Ω	5	"	0,33	61 29252-01	A5
817	2,7 kΩ	5	"	0,33	61 29261-01	A5
818	100 Ω	5	"	0,33	61 29250-01	A6
819	2,2 kΩ	5	"	0,33	61 29260-01	A6
820	1 kΩ	5	Kolskikt	0,33	61 29258-01	A6
822	33 kΩ	5	"	0,33	61 29270-01	A6
823	12 kΩ	5	"	0,33	61 29266-01	A6
824	12 kΩ	5	"	0,33	61 29266-01	A6

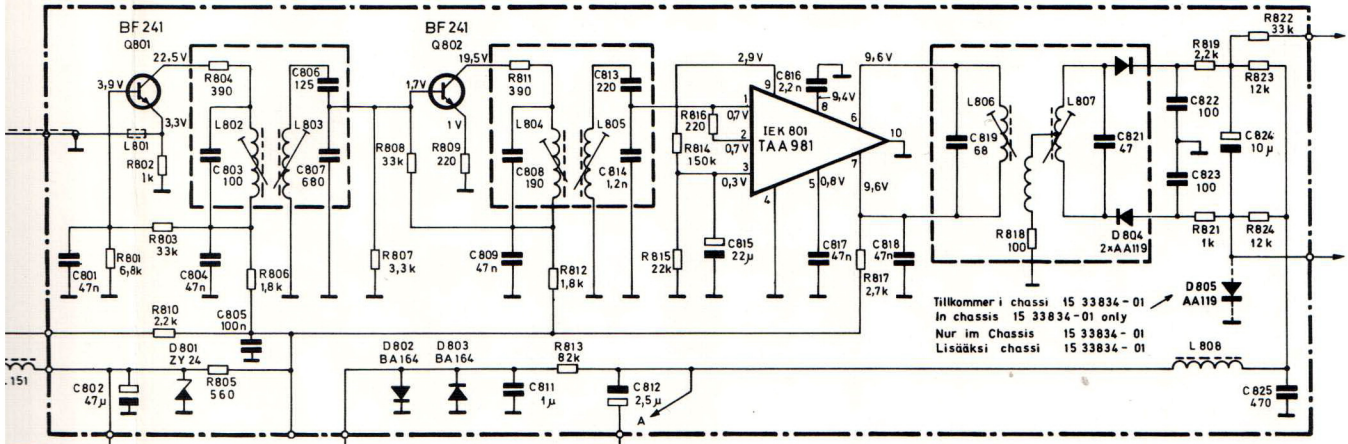
(C) Kondensatorer Capacitors Kondensatoren Kondensattorit

Nr	Värde	Tol ±%	Mat.	Sp V	Art nr	Pos
601	5 μF	+50-20	Elyt	35	62 21172-01	B5
602	390 pF	2,5	Styrol	630	62 21260-01	B5
603	390 pF	2,5	"	630	62 21260-01	B5
604	82 nF	10	Polyest.	400	62 12674-01	B6
701	3,5-10 pF		Trimmer	63	62 21382-01	A1
702	6,8 pF	0,25 pF	Keram	63	62 21234-01	A1
703	22 nF	+100-20	"	40	62 21344-01	B1
704	56 pF	2	"	63	62 21246-01	A1
705	22 nF	+40-20	"	500	62 21139-01	A1
706	22 nF	+40-20	"	500	62 21139-01	A1
707	22 pF	0,25 pF	"	63	62 21425-03	A2
708	330 pF	10	"	100	62 21375-01	A2
709	22 nF	+100-20	"	40	62 21344-01	B2
710	2,2 pF	0,25 pF	"	63	62 21425-03	A2
711	3,5-10 pF		Trimmer	63	62 21382-01	A2
712	35-10 pF		"	63	62 21382-01	A2
713	6,8 pF	0,25 pF	Keram	63	62 21234-01	A2
714	15 pF	2	"	63	62 21232-01	A2
715	4,7 pF	0,25 pF	"	63	62 21232-01	A2
716	1 pF	0,25 pF	"	63	62 21400-01	A3
717	2,2 nF	+40-20	"	500	62 21139-01	A3
718	22 pF	2	"	63	62 21248-01	A3
719	22 nF	+100-20	"	40	62 21344-01	A3
720						
721	100 pF	2	Keram	63	62 21371-01	A3
722	820 pF	10	"	100	62 21379-01	A3
723	330 pF	10	"	100	62 21256-01	B2
724	56 pF	2	"	63	62 21256-01	B2
725	3,3 pF	0,5 pF	"	500	62 21230-01	B2
726	56 pF	2	"	63	62 21246-01	B3
727	3-9 pF		Trimmer	160	62 21381-01	B3
728	2,2 nF	+40-20	Keram	500	62 21139-01	B3

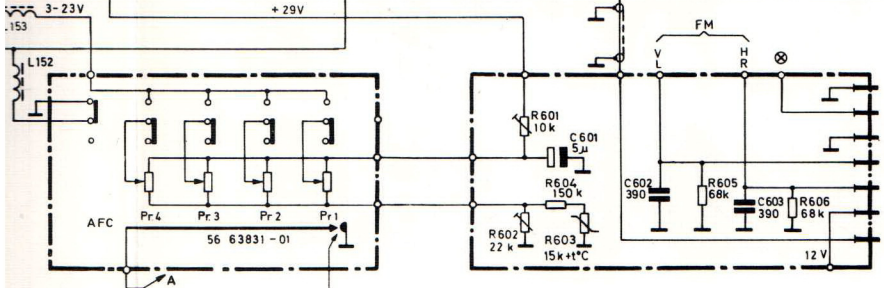
(C) Kondensatorer Capacitors Kondensatoren Kondensattorit

Nr	Värde	Tol ±%	Mat.	Sp V	Art nr	Pos
729	10 pF		Elyt	50	62 21344-01	B1
730	10 pF	0,25 pF	Keram	63	62 21246-01	A1
731	22 nF	+100-25	Keram	40	62 21344-01	B2
801	47 nF	+80-20	Keram	40	62 21344-01	B2
802	47 nF	+80-20	Keram	40	62 21344-01	B2
803	100 pF	5	Styrol	160	62 21344-01	B2
804	47 nF	+80-20	Keram	40	62 21344-01	B2
805	100 nF	10	Polyest.	100	62 21344-01	B2
806	125 pF	5	Styrol	160	62 21344-01	B2
807	680 pF	5	"	160	62 21344-01	B2
808	190 pF	5	"	160	62 21344-01	B2
809	47 nF	+80-20	Keram	40	62 21344-01	B2
810	47 nF	+80-20	Keram	40	62 21344-01	B2
811	1 μF	20	Polyest	100	62 21344-01	B2
812	2,5 μF	+50-10	Elyt	64	62 21344-01	B2
813	220 pF	5	Styrol	160	62 21344-01	B2
814	1,2 nF	2,5	"	63	62 21344-01	B2
815	22 μF	+50-20	Tantal	10	62 21344-01	B2
816	2,2 nF	+40-20	Keram	500	62 21344-01	B2
817	47 nF	+80-20	"	40	62 21344-01	B2
818	47 nF	+80-20	"	40	62 21344-01	B2
819	68 pF	2	"	63	62 21344-01	B2
820						
821	47 pF	2	Keram	63	62 21344-01	B2
822	100 pF	2	"	63	62 21344-01	B2
823	100 pF	2	"	63	62 21344-01	B2
824	10 μF	+50-20	Tantal	25	62 21344-01	B2
825	470 pF	2,5	Styrol	160	62 21344-01	B2

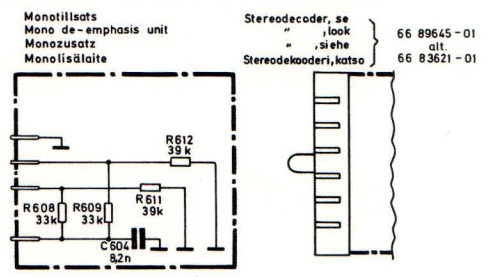
MF - förstärkare
 I.F. - amplifier
 ZF - Verstärker
 VT - varistritin



Tillkommer i chassi 15 33834-01
 in chassi 15 33834-01 only
 Nur im Chassis 15 33834-01
 Lisäksi chassi 15 33834-01



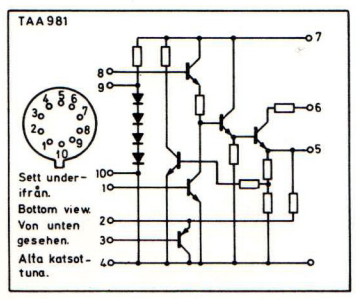
Kortsluter momentant vid omkoppling
 Short-circuiting when changing programme
 Wird beim Umschalten momentan kurzgeschlossen
 Lyhtysulun virityksen aikana.



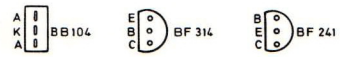
Monoförstärkare
 Mono de-amphasis unit
 Monozusatz
 Monoisälaite

Stereodecoder, se "look" "siehe" "alt"

66 89645-01
 66 83621-01



Sett underifrån.
 Bottom view.
 Von unten gesehen.
 Alttä katsottuna.



Sett underifrån. Bottom view. Von unten gesehen. Alttä katsottuna.

Capacitors	Kondensatorer	Kondensattorit
Mat.	Sp V	Art nr
0.25 pF	Keram.	63 62 21236-01 B3
0.0-25	Keram.	40 62 21344-01 B3
0-20	Keram.	40 62 21887-01 A3
0-20	Elyt	35 62 21174-01 B4
5	Styrol	160 62 21792-01 A4
0-20	Keram.	40 62 21887-01 A4
0	Polyest	100 62 21023-01 B4
5	Styrol	160 62 21988-03 A4
5	"	160 62 21027-01 A4
5	"	160 62 21384-01 A4
0-20	Keram.	40 62 21887-01 A4
0	Polyest	100 62 21001-01 B4
0-10	Elyt	64 62 21101-01 B5
2.5	Styrol	160 62 21470-01 A5
2.5	"	63 62 21978-01 A5
0-20	Tantal	10 62 21163-01 A5
0-20	Keram.	500 62 21139-01 A5
0-20	"	40 62 21187-01 A5
0-20	"	40 62 21187-01 A5
2	"	63 62 21247-01 A5
2	Keram.	63 62 21245-01 A6
2	"	63 62 21371-01 A6
2	"	63 62 21371-01 A6
0-20	Tantal	25 62 21167-01 A6
2.5	Styrol	160 62 30008-03 B6

(L) Spolar Coils	Spulen	Kelat	Kärnor Cores	Kärne	Sydämnet
Nr	Typ	Art nr	Art.nr	Pos.	
151	HF-drossel	59 23229-01		B3	
152	HF-drossel	59 30022-01		B3	
153	HF-drossel	59 30021-01		B3	
701	Antennspole UKV	59 81711-01	59 89823-01	A1	
702	HF-drossel	59 27724-01		A1	
703	HF-drossel	59 27725-01		A1	
704	HF-drossel		59 57502-01	A2	
705	HF-drossel	59 27723-01		A2	
706	HF-spole UKV	59 81710-01	59 89823-01	A2	
707	HF-spole UKV	59 81710-01	59 89823-01	A2	
708	HF-drossel	59 56968-01		A3	
709	MF-spole 10,7 MHz	59 81708-01	59 89822-01	A3	
710					
711	MF-spole 10,7 MHz	59 81708-01	59 89822-01	A3	
712	HF-drossel	59 57502-01		A3	
713	HF-drossel	59 57502-01		A3	
714	Osc-spole UKV	59 81709-01	59 89823-01	B3	
801	HF-drossel		59 56759-01	A4	
802	MF-spole 10,7 MHz	59 81704-01	59 82813-01	A4	
803	MF-spole 10,7 MHz	59 81705-01	59 82813-01	A4	
804	MF-spole 10,7 MHz	59 81705-01	59 82813-01	A5	
805	MF-spole 10,7 MHz	59 81707-01	59 82813-01	A5	
806	Prim-spole, detektor	59 81727-01	59 82813-01	A6	
807	Sek-spole, detektor	59 81728-01	59 82813-01	B6	
808	HF-drossel	59 56969-01			

(D) Deoder Diodes	Diöden	Diodit
Nr	Typ	Art nr
701	BB 104	63 08865-01 A1
702	BB 104	63 08865-01 A2
703	BB 104	63 08865-01 A2
704	BB 104	63 08865-01 B3
705	BA 138	63 08865-01 B3
801	ZY 24	63 08747-01 B4
802	BA 164	63 08844-01 B4
803	BA 164	63 08844-01 B4
804	2x AA119	63 08603-01 A6
805	AA119	63 08603-01 A6

(Q) Transistorer	Transistorer	Transistorit
Nr	Typ	Art nr
701	BF 314	63 09217-01 A1
702	BF 241	63 09216-01 A3
703	BF 241	63 09216-01 B2
801	BF 241	63 09216-01 A4
802	BF 241	63 09216-01 A4

(IEK) Integrerade elektron. kretsar
 Integr. Circuits. Integrierte elektr. Kreise
 Integroituja piirit

Nr	Typ	Art nr
801	TAA 981	64 09310-01 A5

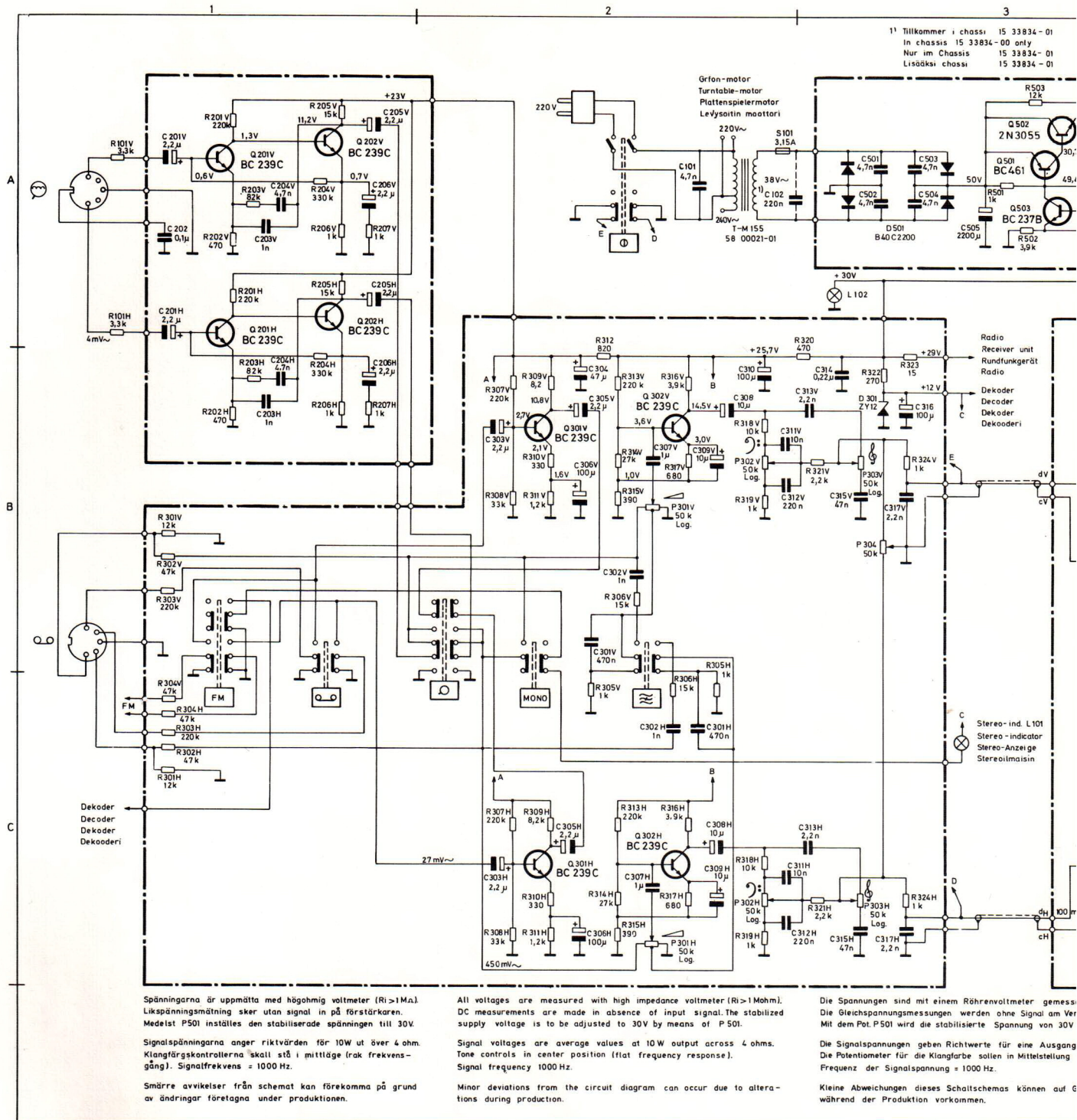
Smärre avvikelser från schemat kan förekomma på grund av ändringar företagna under produktion.

Kytikkaavassa saattaa ilmetä joitakin poikkeuksia johtuen valmistuksen aikana tehdyistä muutoksista.

Minor deviations from the circuit diagram may occur due to alterations during production.

Kleine Abweichungen dieses Schalt-schemas können auf grund von Änderungen während der Produktion vorkommen.

KOPPLINGSKEMA FÖRSTÄRKARDELEN



Spänningarna är uppmätta med högohmig voltmeter ($R_i > 1 \text{ M}\Omega$).
Likspänningsmätning sker utan signal in på förstärkaren.
Medelst P501 inställas den stabiliserade spänningen till 30V.

Signalspänningarna anger riktvärden för 10W ut över 4 ohm.
Klangfärgskontrasterna skall stå i mittläge (rak frekvensgång).
Signal frekvens = 1000 Hz.

Smärre avvikelser från schemat kan förekomma på grund av ändringar företagna under produktionen.

All voltages are measured with high impedance voltmeter ($R_i > 1 \text{ Mohm}$).
DC measurements are made in absence of input signal. The stabilized supply voltage is to be adjusted to 30V by means of P 501.

Signal voltages are average values at 10W output across 4 ohms.
Tone controls in center position (flat frequency response).
Signal frequency 1000 Hz.

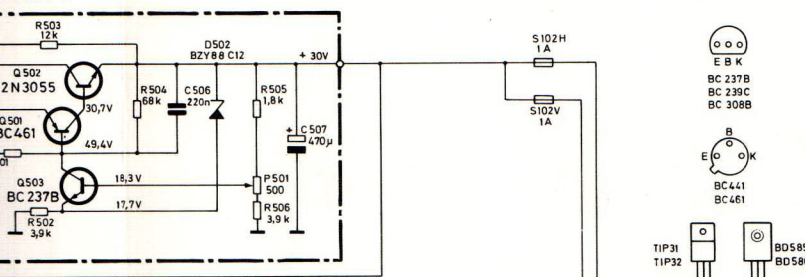
Minor deviations from the circuit diagram can occur due to alterations during production.

Die Spannungen sind mit einem Röhrevoltmeter gemessen.
Die Gleichspannungsmessungen werden ohne Signal am Ver.
Mit dem Pot. P501 wird die stabilisierte Spannung von 30V

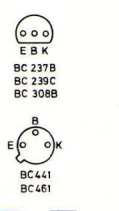
Die Signalspannungen geben Richtwerte für eine Ausgang.
Die Potentiometer für die Klangfarbe sollen in Mittelstellung.
Frequenz der Signalspannung = 1000 Hz.

Kleine Abweichungen dieses Schaltschemas können auf während der Produktion vorkommen.

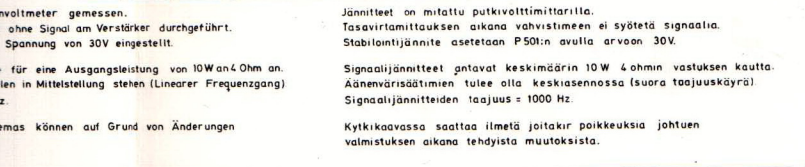
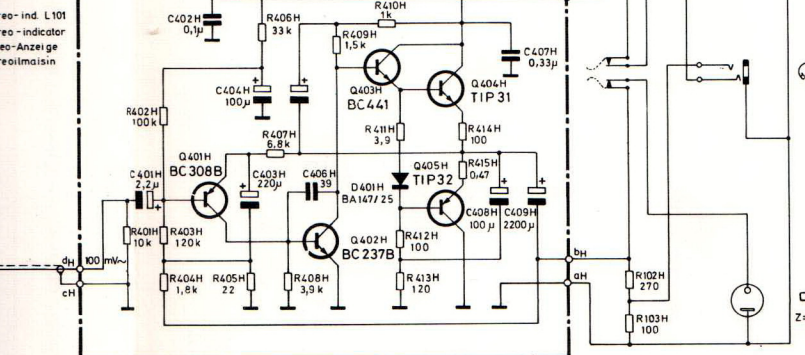
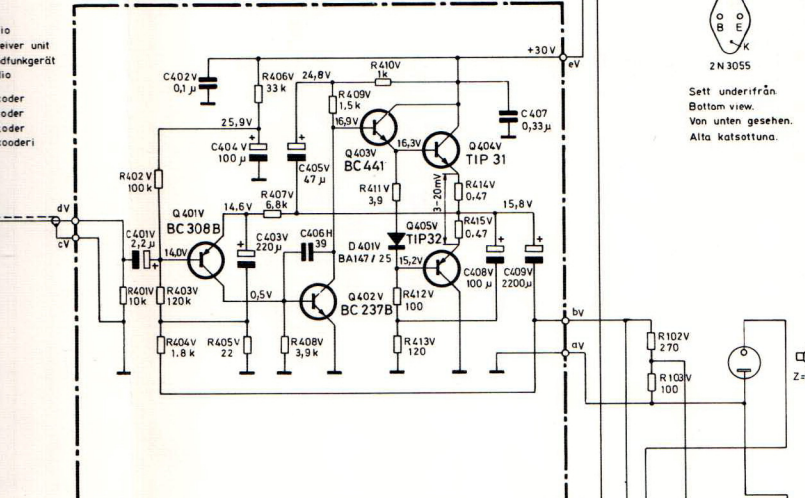
15 33834-01
-00 only
15 33834-01
15 33834-01



66 83831-01



Sett underifrån.
Bottom view.
Van unten gesehen.
Alta katsottuna.



entmeter mēssenn.
n ohne Signal am Verstärker durchgeführt.
Spannung von 30V eingestellt.

Jännitteet on mitattu putkivoltimittarilla.
Tasavirtamittauksen aikana vahvistimeen ei syötetä signaalia.
Stabiilijännite asetetaan P50:n avulla arvoon 30V.

Signaalijännitteet pntavat keskimäärin 10W 4 ohmin vastuksen kautta.
Äänenvärtsäätimen tulee olla keskiarvoasennossa (suora taajuuskäyrä).
Signaalijännitteiden taajuus = 1000 Hz.

Kytökaavassa saattaa ilmetä jöitakir poikkeuksia johtuen valmistuksen aikana tehdyistä muutoksista.

(C) Kondensatorer Capacitors Kondensatoren Kondensaatleri

Nr	Art.nr	Värde	Tol.±%	Mat.	Sp. V	Pos.
101	62 12629-01	4,7 nF	20	Papper	1000	A2
102	62 21068-01	220 nF	10	Polyst	250	A3
201	62 50019-01	2,2 μF	±50-20	Tantal	25	A1
202	62 21023-01	100 nF	10	Polyst	100	A1
203	62 21820-01	1 nF	10	Keram	500	AB1
204	62 30025-01	4,7 nF	5	Styrol	63	AB1
205	62 50019-01	2,2 μF	±50-20	Tantal	25	AB1
206	62 50019-01	2,2 μF	±50-20	"	25	AB1
301	62 21048-01	4,70 nF	20	"	100	BC2
302	62 21820-01	1 nF	10	Keram	500	BC2
303	62 21165-01	2,2 μF	±50-20	Tantal	25	BC2
304	62 21305-01	4,7 μF	±50-10	Elyt	25	BC2
305	62 21165-01	2,2 μF	±50-20	Tantal	25	BC2
306	62 21308-01	100 μF	±50-10	Elyt	40	BC2
307	62 21001-01	1 μF	10	Polyst	100	BC2
308	62 21167-02	10 μF	±50-20	Tantal	25	BC2
309	62 21167-02	10 μF	±50-20	"	25	BC2
310	62 21308-01	100 μF	±50-10	Elyt	40	BC2
311	62 12705-01	10 nF	10	Polyst	400	BC2
312	62 21066-01	220 nF	10	"	250	BC2
313	62 21093-01	2,2 nF	10	Keram	500	BC3
314	62 21297-01	220 nF	10	Polyst	100	BC3
315	62 21186-01	4,7 nF	10	"	250	BC3
316	62 21308-01	100 μF	±50-10	Elyt	40	BC3
317	62 21093-01	2,2 nF	10	Keram	500	BC3
401	62 50019-01	2,2 μF	±50-20	Tantal	25	BC3
402	62 21023-01	100 nF	10	Polyst	100	BC3
403	62 21308-01	220 μF	10	Elyt	25	BC3
404	62 21308-01	100 μF	±50-10	"	40	BC3
405	62 21305-01	4,7 μF	±50-10	"	25	BC3
406	62 21244-01	39 pF	2	Keram	63	BC4
407	62 21308-02	330 nF	20	Polyst	250	BC4
408	62 21195-01	100 μF	±50-20	Elyt	25	BC4
409	62 50026-01	2200 μF	±50-10	"	40	BC4

(R) Motstånd Resistors Widerstände Vastukset

Nr	Art.nr	Värde	Tol.±%	Mat.	Bet. W	Pos.
101	61 29262-01	33 kΩ	5	Kolskikt	0,33	A1
102	61 29401-01	270 Ω	5	Massa	0,5	BC4
103	61 29470-01	100 Ω	5	"	0,5	BC4
201	61 29520-01	220 kΩ	5	Kolskikt	0,33	A1
202	61 29256-01	470 Ω	5	"	0,33	AB1
203	61 29298-01	82 kΩ	5	"	0,33	AB1
204	61 29545-01	330 kΩ	5	"	0,33	AB1
205	61 29345-01	15 kΩ	5	"	0,33	A1
206	61 29258-01	1 kΩ	5	"	0,33	AB1
207	61 29258-01	1 kΩ	5	"	0,33	AB1
301	61 29266-01	12 kΩ	5	Kolskikt	0,33	BC1
302	61 29272-01	47 kΩ	5	"	0,33	BC1
303	61 29520-01	220 kΩ	5	"	0,33	BC1
304	61 29272-01	47 kΩ	5	"	0,33	C1
305	61 29258-01	1 kΩ	5	"	0,33	C2
306	61 29345-01	15 kΩ	5	"	0,33	BC2
307	61 29520-01	220 kΩ	5	"	0,33	BC2
308	61 29270-01	33 kΩ	5	"	0,33	BC2
309	61 29282-01	82 kΩ	5	"	0,33	BC2
310	61 29254-01	330 Ω	5	"	0,33	BC2
311	61 29290-01	12 kΩ	5	"	0,33	BC2
316	61 29357-01	39 kΩ	5	"	0,33	BC2
317	61 29257-01	680 kΩ	5	"	0,33	BC2
318	61 29265-01	10 kΩ	5	"	0,33	BC2
319	61 29258-01	1 kΩ	5	"	0,33	BC2
320	61 29256-01	470 Ω	5	"	0,33	BC2
321	61 29260-01	2,2 kΩ	5	"	0,33	BC3
322	61 10026-01	270 Ω	5	Trädl.	4	B3
323	61 29672-01	15 Ω	5	Kolskikt	0,33	B3
326	61 29707-01	1 kΩ	5	"	0,5	BC3
401	61 29265-01	10 kΩ	5	Kolskikt	0,33	BC3
402	61 29276-01	100 kΩ	5	"	0,33	BC3
403	61 29677-01	120 kΩ	5	"	0,33	BC3
404	61 29676-01	1,8 kΩ	5	"	0,33	BC3
405	61 29247-01	22 Ω	5	"	0,33	BC3
406	61 29270-01	33 kΩ	5	"	0,33	BC3
407	61 29264-01	6,8 kΩ	5	"	0,33	BC3
408	61 29357-01	39 kΩ	5	"	0,33	BC3
409	61 29259-01	15 kΩ	5	"	0,33	BC3
410	61 29258-01	1 kΩ	5	"	0,33	BC3
411	61 29668-01	3,9 kΩ	5	"	0,5	BC3
412	61 29798-01	107 Ω	5	"	1	BC3
413	61 29859-01	120 Ω	5	"	1	BC3
416	61 29519-01	0,47 Ω	10	Trädl.	4	BC3
415	61 29519-01	0,47 Ω	10	"	4	BC3

(P) Potentiometrar Potentiometers Potentiometer Potentiometri

Nr	Art.nr	Värde	Funktion	Pos.
501	61 17549-01	4,7 nF	20	Keram
502	62 21338-01	4,7 nF	20	"
503	62 21338-01	4,7 nF	20	"
504	62 21338-01	4,7 nF	20	"
505	62 50001-01	2200 μF	±50-10	Elyt
506	62 21297-01	220 nF	20	Polyst
507	62 21355-01	470 nF	±50-10	Elyt
501	61 17549-01	200 Ω	A	Reglerpot.

(D) Dioder Diodes Diodes Diodit

Nr	Art.nr	Typ	Pos.
301	61 17693-01	2 x 50 kΩ	Valvym
302	61 17599-01	2 x 50 kΩ	Klangfärg Bas
303	61 17599-01	2 x 50 kΩ	Klangfärg Disk
304	61 70007-01	50 kΩ	Balans
501	61 17549-01	200 Ω	A

(Q) Transistorer Transistor's Transistoren

Nr	Art.nr	Typ	Pos.
201	63 10008-01	BC 239 C	A1
202	63 10008-01	BC 239 C	A1
301	63 10008-01	BC 239 C	BC2
302	63 10008-01	BC 239 C	BC2
401	63 10023-01	BC 308 B	BC3
402	63 10004-01	BC 237 B	BC4
403	63 10018-01	BC 441	BC1
404	63 10019-01	TIP31/32	BD585/586
405	63 10019-01	TIP31/32	BD585/586
501	63 10020-01	BC 461	A3
502	63 20014-01	2N 3055	A3
503	63 10004-01	BC 237B	A3

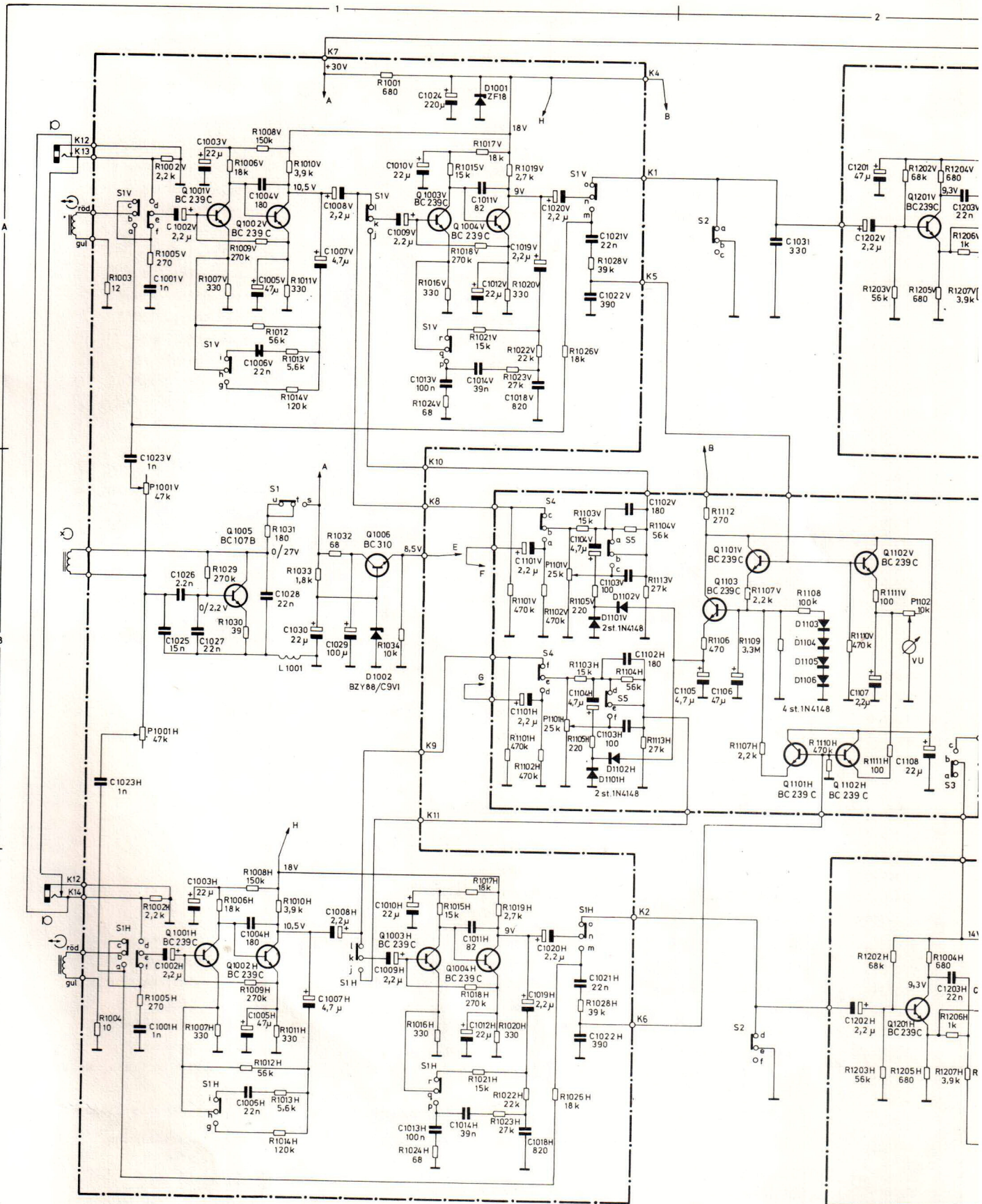
(S) Säkringar Fuses Sicherungen Sulakkeet

Nr	Art.nr	Värde	Pos.
101	65 89903-01	3,15 A	A2
102	65 14935-01	1 A	A4

(L) Lampor Lamps Lampen Lamput

Nr	Art.nr	Värde	Pos.
101	65 22780-01	24V/50mA	B3
102	65 30004-01	48V/2W	B3

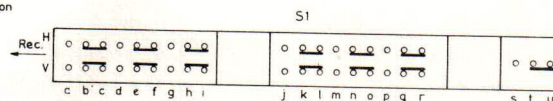
KOPPLINSSCHEMA KASSETTBANDSPELARE



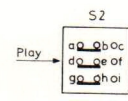
Alla omkopplare visade i läge "ej intryckt" S1 visad i läge "play".
 All switches shown in position "not depressed" S1 in position "play".

Alle Umschalter "in nicht gedrucker" Stellung. S1 in Stellung "Play".

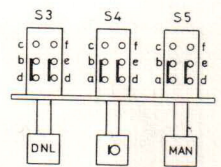
Kaikki vaihtokytimet näytetty asenossa "ei sisäänpainettu". S1 näytetty asenossa "Play".



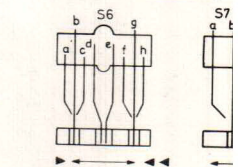
Från undersidan. 55 30076-01
 From underneath. "
 Von unten gesehen. "
 Alapuoletta. "



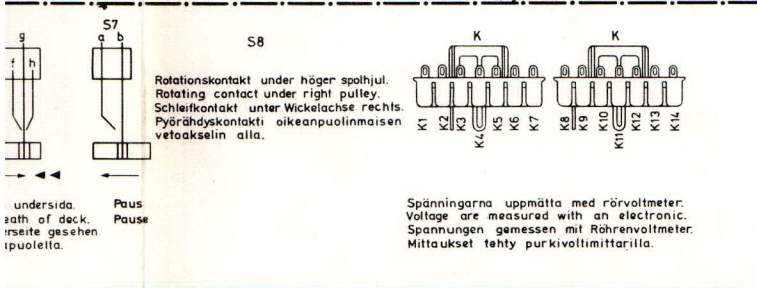
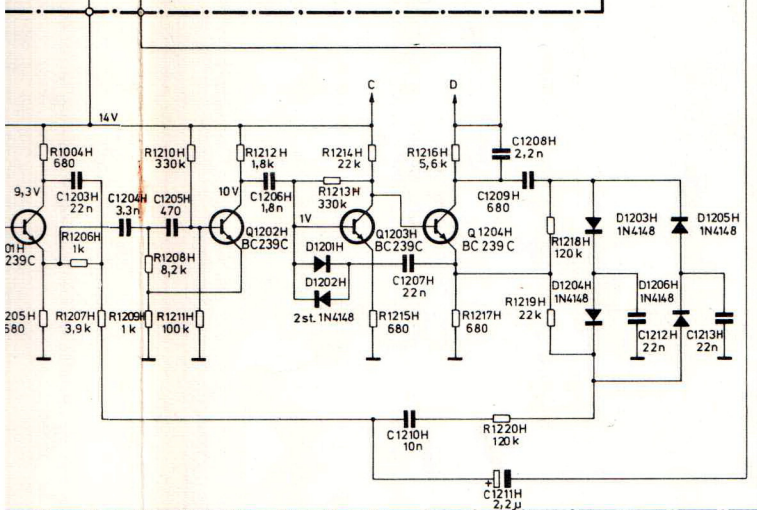
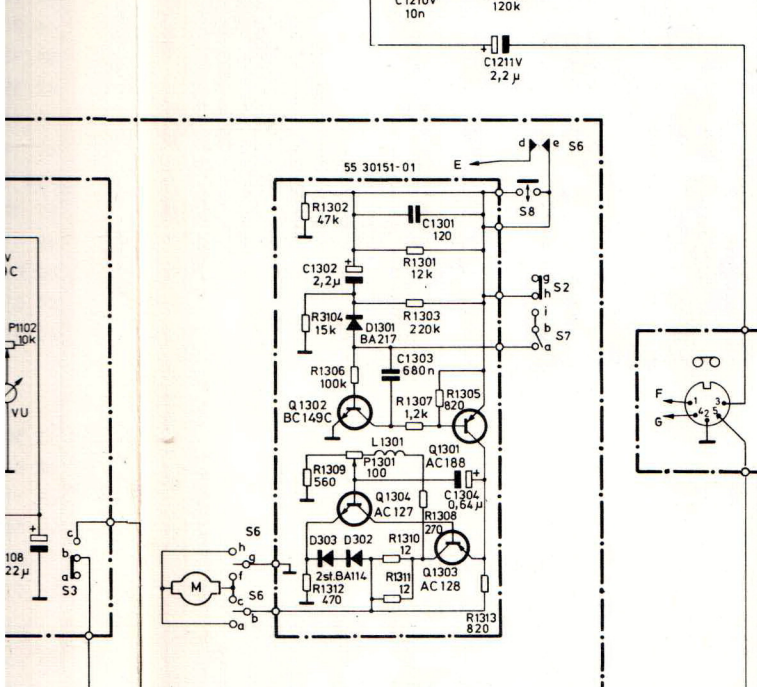
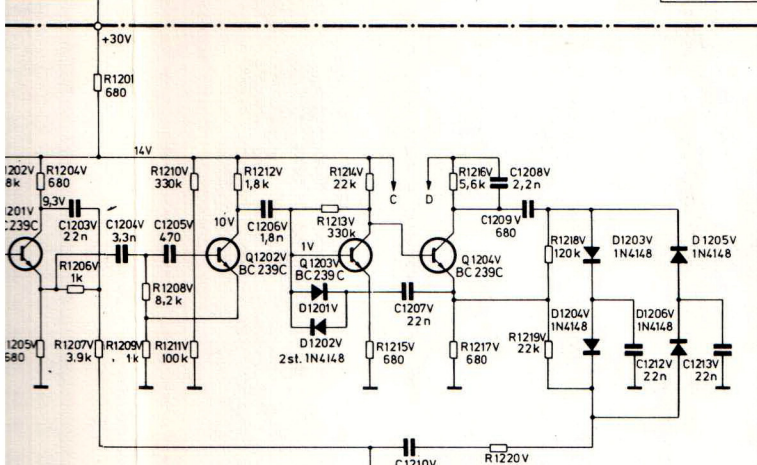
Från däckets undersida.
 From underneath of deck.
 Von Laufwerk-Unterseite gesehen.
 Vetoosan alapuoletta.



Från översidan.
 From component side.
 Von oben gesehen.
 Yläpuolelta.



Från däckets undersida.
 From underneath of deck.
 Von Laufwerk-Unterseite gesehen.
 Vetoosan alapuoletta.



(C) Kondensatorer Capacitors Kondensatoren Kondensattorit

Nr	Art nr	Värde	Tol ± %	Mat	Sp	V	Pos
1001	62 00288-01	1 nF	10	Keram	100	AC1	
1002	62 50020-01	4,7 µF	+50-20	Tantal	35	AC1	
1003	62 50024-01	22 µF	+50-20	"	10	AC1	
1004	62 21369-01	180 pF	2	Keram	63	AC1	
1005	62 50025-01	47 µF	+50-20	Tantal	3	AC1	
1006	62 20051-01	22 nF	5	Polycarb	250	AC1	
1007	62 50020-01	4,7 µF	+50-20	Tantal	25	AC1	
1008	62 21165-02	2,2 µF	+50-20	"	25	AC1	
1009	62 50019-01	2,2 µF	+50-20	"	35	AC1	
1010	62 50024-01	22 µF	+50-20	"	10	AC1	
1011	62 21248-01	82 pF	2	Keram	63	AC1	
1012	62 50024-01	22 µF	+50-20	Tantal	10	AC1	
1013	62 20016-01	100 nF	5	Polycarb	250	AC1	
1014	62 20025-01	39 nF	5	"	250	AC1	

(C) Kondensatorer Capacitors Kondensatoren Kondensattorit

Nr	Art nr	Värde	Tol ± %	Mat	Sp	V	Pos
1106	62 21105-01	4,7 µF	+50-10	Elytt	75	A2	
1107	62 50019-01	2,2 µF	+50-20	Tantal	35	B2	
1108	62 21304-01	22 µF	+100-10	"	100	AC2	
1201	62 21305-01	47 µF	+50-10	Elytt	75	A2	
1202	62 50019-01	2,2 µF	+50-20	Tantal	35	AC2	
1203	62 21107-01	22 nF	10	Polyst	400	AC2	
1204	62 30011-01	3,3 nF	2,5	Styrol	63	AC2	
1205	62 00015-01	470 pF	2	Keram	100	AC2	
1206	62 00026-01	1,8 nF	10	"	100	AC3	
1207	62 21107-01	22 nF	10	Polyst	400	AC3	
1208	62 30030-01	2,2 nF	2,5	Styrol	63	AC3	
1209	62 30009-01	680 pF	2,5	"	63	AC3	
1210	62 12705-01	10 nF	10	Polyst	250	AC3	
1211	62 50019-01	2,2 µF	+50-20	Tantal	35	AC3	
1212	62 21107-01	22 nF	10	Polyst	400	AC3	
1213	62 21107-01	22 nF	10	"	400	AC3	

(R) Motstånd Resistors Widerstände Vastukset

Nr	Art nr	Värde	Tol ± %	Mat	Bel.W	Pos
1001	61 29469-01	680 Ω	5	Kolskikt	1/2	A1
1002	61 29260-01	2,2 kΩ	5	"	1/3	AC1
1003	61 29442-01	12 Ω	5	"	1/3	A1
1004	61 29671-01	10 Ω	5	"	1/3	AC1
1005	61 29243-01	270 Ω	5	"	1/3	AC1
1006	61 29267-01	18 kΩ	5	"	1/3	AC1
1007	61 29254-01	330 Ω	5	"	1/3	AC1
1008	61 29275-01	150 kΩ	5	"	1/3	AC1
1009	61 29264-01	180 pF	2	Keram	63	AC1
1010	61 29357-01	39 kΩ	5	"	1/3	AC1
1011	61 29254-01	330 Ω	5	"	1/3	AC1
1012	61 29301-01	56 kΩ	5	"	1/3	AC1
1013	61 29243-01	270 Ω	5	"	1/3	AC1
1014	61 29677-01	120 kΩ	5	"	1/3	AC1
1015	61 29345-01	15 kΩ	5	"	1/3	AC1
1016	61 29254-01	330 Ω	5	"	1/3	AC1
1017	61 29267-01	18 kΩ	5	"	1/3	AC1
1018	61 29544-01	270 kΩ	5	"	1/3	AC1
1019	61 29261-01	2,7 kΩ	5	"	1/3	AC1
1020	61 29254-01	330 Ω	5	"	1/3	AC1
1021	61 29243-01	270 Ω	5	"	1/3	AC1
1022	61 29268-01	22 kΩ	5	"	1/3	AC1
1023	61 29269-01	27 kΩ	5	"	1/3	AC1
1024	61 29511-01	68 Ω	5	"	1/3	AC1
1026	61 29267-01	18 kΩ	5	Kolskikt	1/3	AC1
1028	61 29271-01	39 kΩ	5	Kolskikt	1/3	AC1
1029	61 29544-01	270 kΩ	5	"	1/3	AC1
1030	61 29614-01	39 Ω	5	"	1/3	B1
1033	61 29267-01	18 kΩ	5	Kolskikt	1/3	B1
1034	61 29265-01	10 kΩ	5	"	1/3	B1

(R) Motstånd Resistors Widerstände Vastukset

Nr	Art nr	Värde	Tol ± %	Mat	Bel.W	Pos
1111	61 29250-01	100 Ω	5	Kolskikt	1/3	B2
1112	61 29253-01	270 Ω	5	"	1/3	B2
1113	61 29269-01	27 kΩ	5	"	1/3	B1
1201	61 29257-01	680 Ω	5	Kolskikt	1/3	A2
1202	61 29273-01	68 kΩ	5	"	1/3	AC2
1203	61 29001-01	56 kΩ	5	"	1/3	AC2
1204	61 29257-01	680 Ω	5	"	1/3	AC2
1205	61 29257-01	680 Ω	5	"	1/3	AC2
1206	61 29258-01	1 kΩ	5	"	1/3	AC2
1207	61 29357-01	3,9 kΩ	5	"	1/3	AC2
1208	61 29282-01	8,2 kΩ	5	"	1/3	AC2
1209	61 29258-01	1 kΩ	5	"	1/3	AC2
1210	61 29545-01	330 kΩ	5	"	1/3	AC2
1211	61 29274-01	100 kΩ	5	"	1/3	AC2
1212	61 29676-01	1,8 kΩ	5	"	1/3	AC2
1213	61 29545-01	330 kΩ	5	"	1/3	AC2
1214	61 29268-01	22 kΩ	5	"	1/3	AC2
1215	61 29257-01	680 Ω	5	"	1/3	AC3
1216	61 29291-01	5,6 kΩ	5	"	1/3	AC3
1217	61 29257-01	680 Ω	5	"	1/3	AC3
1218	61 29267-01	180 kΩ	5	"	1/3	AC3
1219	61 29268-01	22 kΩ	5	"	1/3	AC3
1220	61 29677-01	120 kΩ	5	"	1/3	AC3

(D) Dioder Dioden Diodes Diodit

Nr	Art nr	Typ	Pos
1001	63 08725-01	ZF 18	A1
1002	63 08719-01	BZY88/C9V1	B1
1101	63 08824-01	IN4148	B1
1102	63 08824-01	IN4148	B1
1103	63 08824-01	IN4148	B2
1104	63 08824-01	IN4148	B2
1105	63 08824-01	IN4148	B2
1106	63 08824-01	IN4148	B2
1201	63 08824-01	IN4148	AC3
1202	63 08824-01	IN4148	AC3
1203	63 08824-01	IN4148	AC3
1204	63 08824-01	IN4148	AC3
1205	63 08824-01	IN4148	AC3
1206	63 08824-01	IN4148	AC3

(Q) Transistorer Transistor's Transistoren

Nr	Art nr	Typ	Pos
1001	63 10008-01	BC 239 C	AC1
1002	63 10008-01	BC 239 C	AC1
1003	63 10008-01	BC 239 C	AC1
1004	63 10008-01	BC 239 C	AC1
1005	63 09087-01	BC 107 B	B1
1006	63 09187-01	BC 310	B1
1101	63 10008-01	BC 239 C	B2
1102	63 10008-01	BC 239 C	B2
1103	63 10008-01	BC 239 C	B2
1201	63 10008-01	BC 239 C	AC2
1202	63 10008-01	BC 239 C	AC2
1203	63 10008-01	BC 239 C	AC2
1204	63 10008-01	BC 239 C	AC2

(L) Spolar Coils Spulen Keltat

Nr	Art nr	Benämning	Pos
1001	59 10025-01	Oscillator	B1
1301	59 00066-01	Motor regler	B3

(P) Potentiometrar Potentiometers Potentiometer Potentiometri

Nr	Art nr	Värde	Funktion	Pos
1001	61 17705-01	27 kΩ	Bias	B1
1101	61 70008-01	2x25kΩ log	Inspeln.	B1
1102	61 17961-01	10kΩ	Instrum.	B2
1301	61 82050-01	100Ω	Motor regl.	B3

Smärre avvikelser från schemat kan förekomma på grund av ändringar företagna under produktionen.

Minor deviations from the circuit diagram may occur due to alterations during production.

Kleine Abweichungen dieses Schaltschemas können auf Grund von Änderungen während der Produktion vorkommen.

Kytikikaavassa saatavaa liimettä joutakir poikkeuksia johtuen valmistuksen aikana tehdyistä muutoksista.

Spänningarna uppmätta med rörlivmeter. Voltage are measured with an electronic. Spanningen gemessen mit Röhrevoltmeter. Mittaukset tehty purkivoltmittarilla.

Rotationskontakt under höger spohjul. Rotating contact under right pulley. Schleifkontakt unter Wickelachse rechts. Pyörähäydyskontakti oikeanpuolimaisen vetoakselin alla.

undersida Paus
zath of deck. Pause
iseite gesehen.
ipuoletta.