



SERVICEBLAD FÖR RADIOCHASSI

TYP 6931

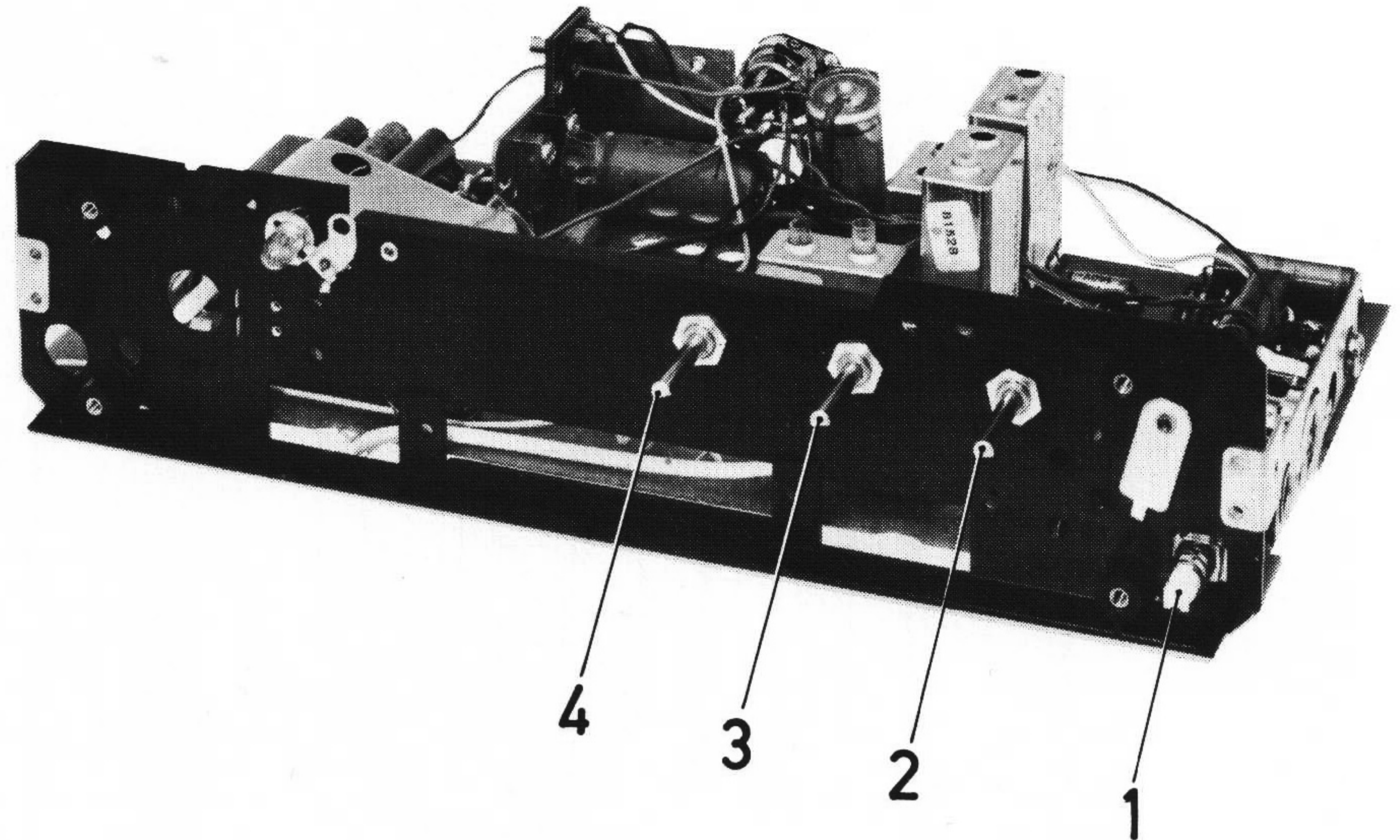
SERIE 1



INGÅR I FÖLJANDE:

LUXOR SKANTIC
B 4961 SB 4661

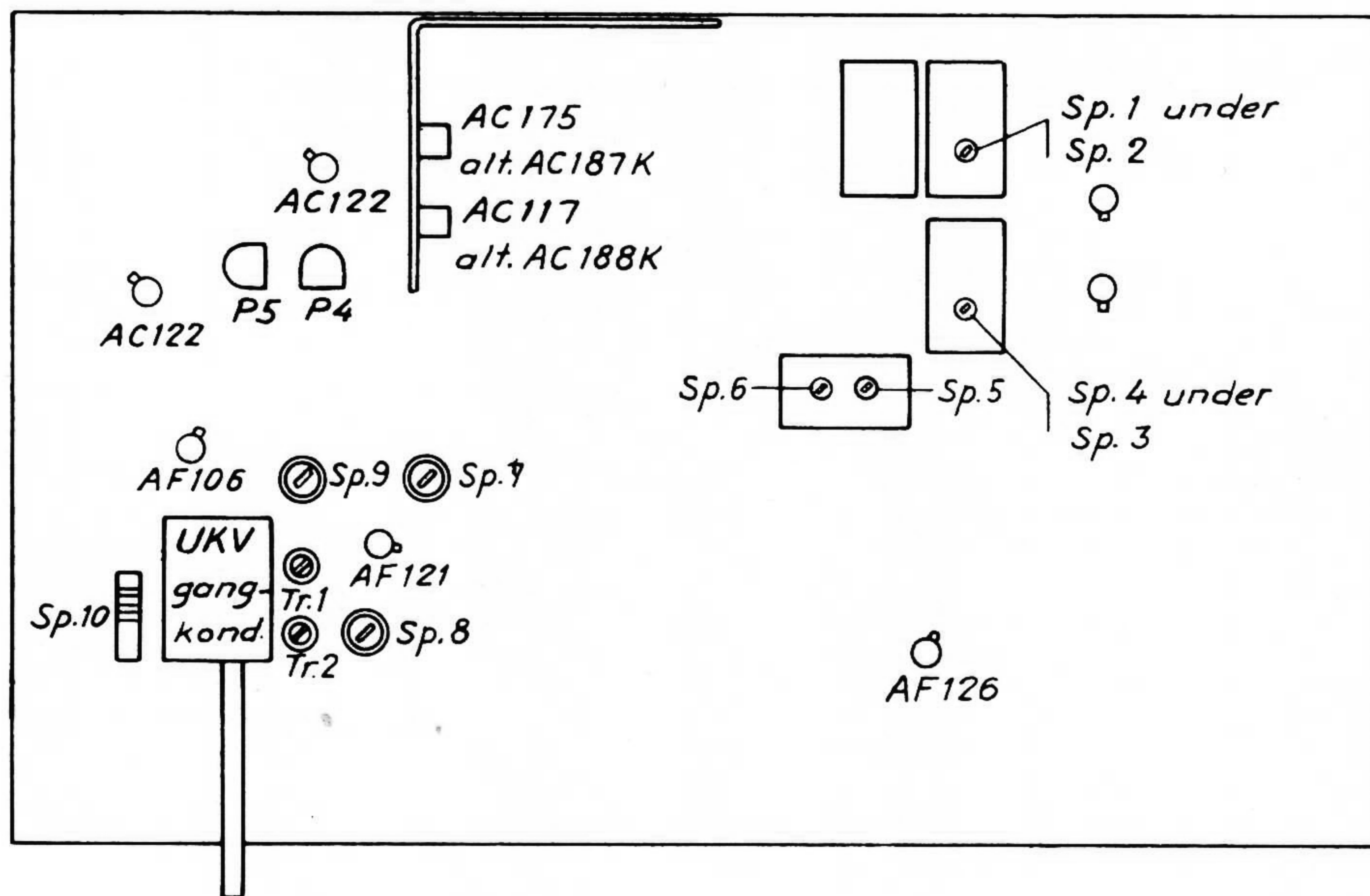
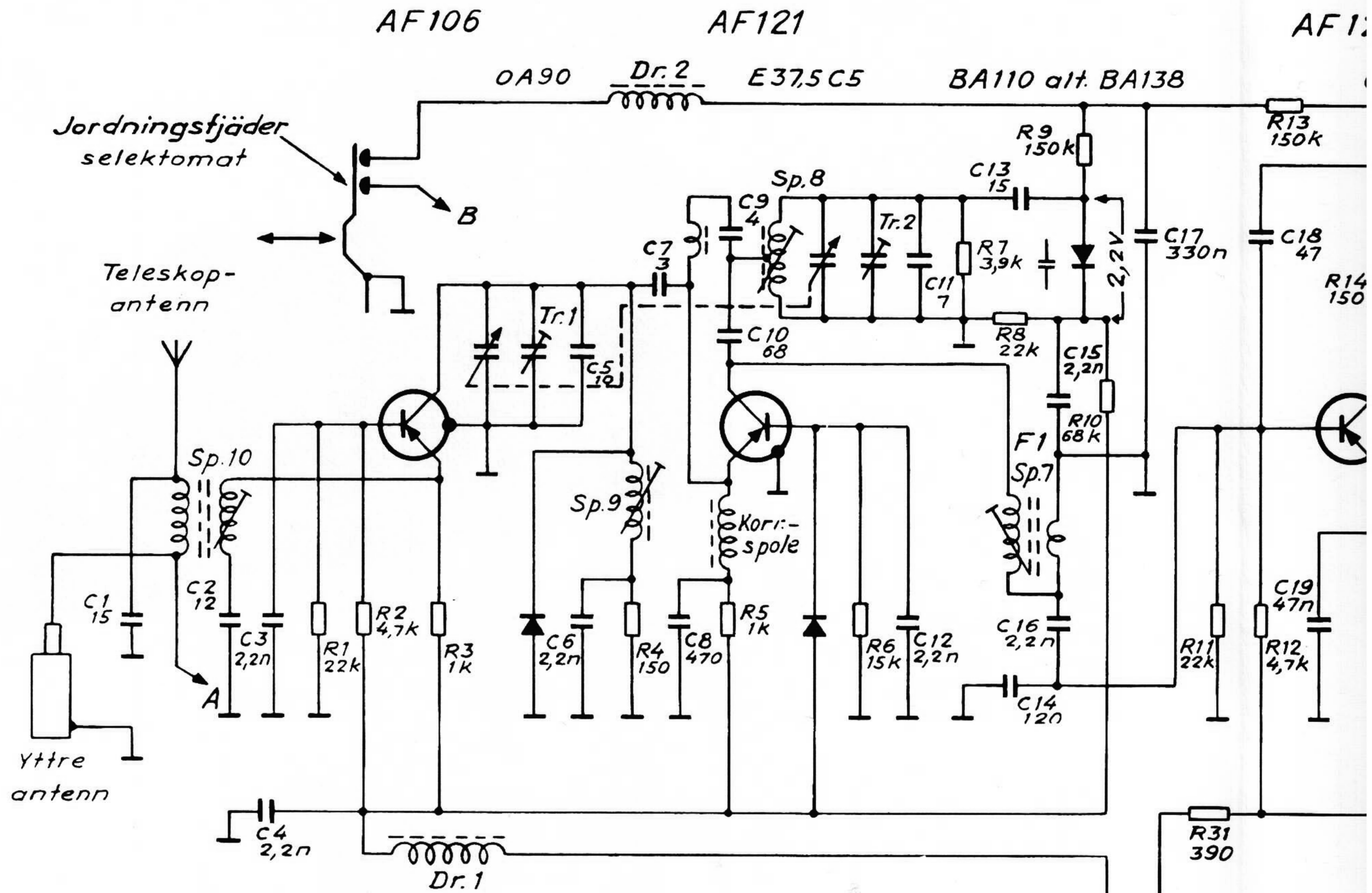
.....
.....



NOVEMBER 1970

VÅGLÄNGDSOMRÅDEN	TEKNISKA DATA
UKV: 2,97 - 3,45 METER (87 - 101 MHz)	MELLANFREKVENNS: 10,7 MHz STRÖMFÖRBRUKNING: UTAN SIGNAL 24 mA UTGÅNGSEFFEKT: CA 1,5 WATT KÄNSLIGHET: CA 3 µV KRETSANTAL: 11* ANTAL TRANSISTORER: 9 ANTAL DIODER: 10
TRANSISTORER OCH DIODER	BATTERISPÄNNING: 9 VOLT = 6x1,5 VOLT STAVBATTERIER ELLER BATTERIELIMINATOR TYP BE-92 SERIE 1 HÖGTALARANPASSNING: Z = 4 OHM
HF-FÖRSTÄRKARE: AF 106 OSCILLATOR- OCH BLANDARE: AF 121 FÖRSTA MF-FÖRSTÄRKARE: AF 126 ANDRA MF-FÖRSTÄRKARE: AF 126 TREDJE MF-FÖRSTÄRKARE: AF 126 DÄMPDIODER: 3 ST OA 90 REGLERDIOD OSCILLATOR: E37,5 C5 RADIODETEKTOR: 2-AA 119 AFC-DIOD: BA 110 FÖRSTA LF-FÖRSTÄRKARE: AC 122 ANDRA LF-FÖRSTÄRKARE: AC 122 REGLERDIOD LF: BZY 87 SLUTFÖRSTÄRKARE: AC 117/175 ALTERNATIV AC 188k/187k	CHASSIET ÄR FÖRSETT MED: ANTENNUTTAG FÖR BILANTENN UTTAG FÖR BATTERIELIMINATOR UTTAG FÖR BILRADIOKASSETT UTTAG FÖR GRAMMOFON ELLER BANDSPELARE UTTAG FÖR EXTRA HÖGTALARE ELLER ÖRTELEFON TRIMPUNKTER: 88 & 100 MHz
MANÖVERORGAN	* ENL. DIN 45311
1 STRÖMBRYTARE 2 VOLYMKONTROLL 3 KLANGFÄRGSKONTROLL (BAS) 4 KLANGFÄRGSKONTROLL (DISKANT)	

KOPPLINGSSCHEMA

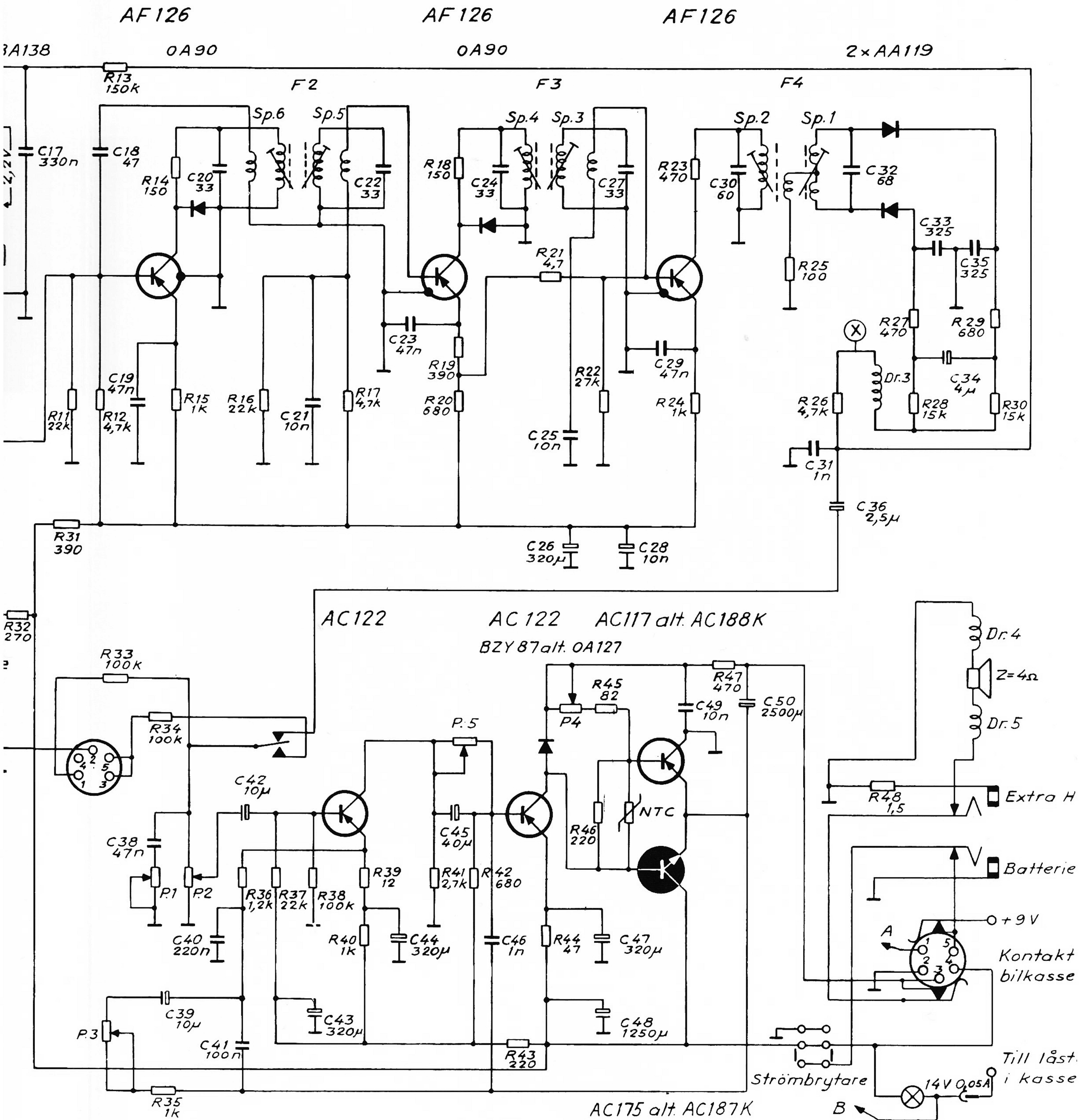


SPÄNNINGS- och STRÖMTABELL

Transistor	U _B (V)	U _E (V)	U _K (V)	I _E (mA)
AF 106	6,8	7,1	0,16	1,2
AF 121	6,4	6,6	0	1,6
AF 126	5,9	6,2	0,18	1,2
AF 126	5,8	6,1	0,22	1,3
AF 126	5,6	5,9	0,72	1,5
AC 122	7,5	7,7	4,1	1,2
AC 122	8,7	8,8	4,8	8,5
AC 117	4,5	4,6	0	5,0
AC 175	4,8	4,6	9,0	5,0

Strömförbrukning: 24 mA vid noll voly

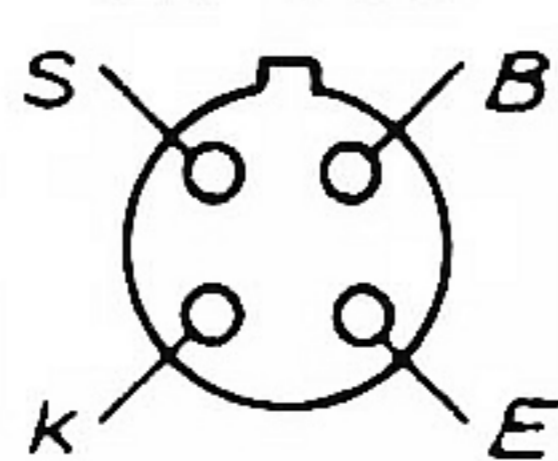
En viss försiktighet bör iakttagas vid eventuella mätningar eller lödningar på så att inte transistorerna överbelastas



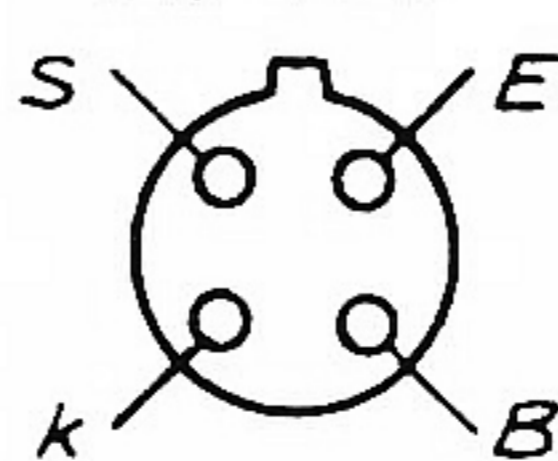
0A vid noll volym.

bör iakttagas vid
eller lödningar på plattan,
örna överbelastas.

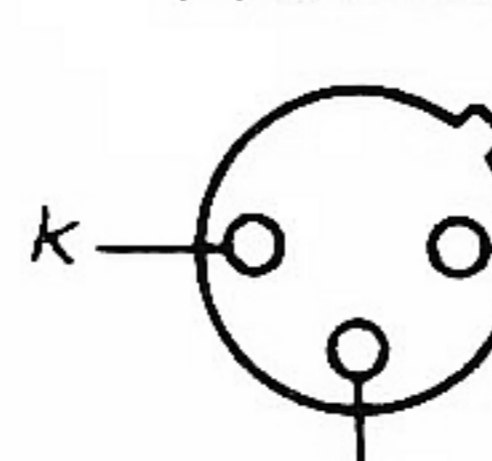
AF121
AF126



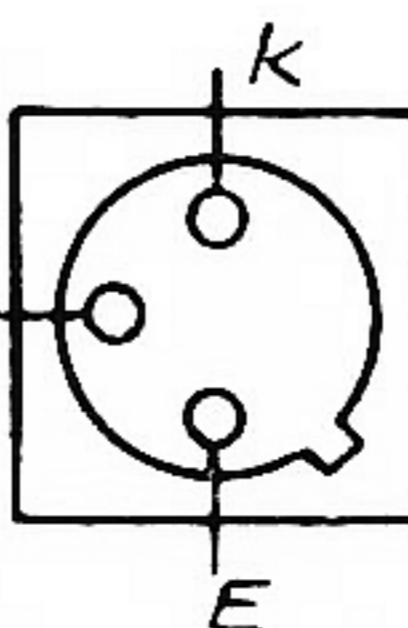
AF106



AC122



AC117
AC175



Smärre avv
på grund a
gående pro

K1448

Motstånd (R)

Nr	Värde	Tol.±%	Mat.	Bel.W.	Det. nr
1	22 kΩ	5	Massa	1/2	29426
2	47 kΩ	5	"	1/2	29422
3	1 kΩ	10	"	1/2	29187
4	150 Ω	5	"	1/2	29399
5	1 kΩ	10	"	1/2	29187
6	15 kΩ	5	"	1/2	29425
7	3,9 kΩ	5	Keram.	1/8	29375 A
8	22 kΩ	5	Massa	1/2	29426
9	150 kΩ	10	"	1/2	20025
10	68 kΩ	5	"	1/2	29431
11	22 kΩ	5	"	1/2	29426
12	47 kΩ	5	"	1/2	29422
13	150 kΩ	10	"	1/2	20025
14	150 Ω	5	Keram.	1/8	29251 A
15	1 kΩ	10	Massa	1/2	29187
16	22 kΩ	5	"	1/2	29426
17	47 kΩ	5	"	1/2	29422
18	150 Ω	5	Keram.	1/8	29251 A
19	390 Ω	10	Massa	1/2	29089
20	680 Ω	10	"	1/2	29409
21	4,7 kΩ	5	"	1/2	29422
22	27 kΩ	5	"	1/2	29383
23	470 Ω	10	"	1/2	29405
24	1 kΩ	10	"	1/2	29187
25	100 Ω	5	Keram.	1/8	29250 A
26	4,7 kΩ	5	Massa	1/2	29422
27	470 Ω	5	Keram.	1/8	29256 A
28	15 kΩ	5	"	1/8	29345 A
29	680 Ω	5	"	1/8	29257 A
30	15 kΩ	5	"	1/8	29345 A
31	390 Ω	10	Massa	1/2	29089
32	270 Ω	10	"	1/2	20276
33	100 kΩ	5	"	1/2	29090
34	100 kΩ	5	"	1/2	29090
35	1 kΩ	10	"	1/2	29187
36	1,2 kΩ	5	"	1/2	29412
37	22 kΩ	5	"	1/2	29426
38	100 kΩ	5	"	1/2	29090
39	12 Ω	10	"	1/2	20622
40	1 kΩ	10	"	1/2	29187
41	2,7 kΩ	10	"	1/2	29416
42	680 Ω	10	"	1/2	29409
43	220 Ω	10	"	1/2	29233
44	47 Ω	5	"	1/2	29277
45	82 Ω	5	"	1/2	20121
46	220 Ω	10	"	1/2	29233
47	470 Ω	10	"	1/2	29405
48	1,5 Ω	5	Trädl.	1	29239

Kondensatorer (C)

Nr	Värde	Tol.±%	Mat.	Sp. V.	Det. nr
1	15 pF	5	Keram.	500	21813
2	12 pF	5	"	500	21277
3	22 nF	50/20	"	500	21147
4	22 nF	50/20	"	500	21147
5	10 pF	5	"	250	21850
6	22 nF	50/20	"	500	21147
7	3 pF ± 1/2 pF		"	500	21751
8	470 pF	5	Styrofl.	125	21272 B
9	4 pF ± 1/2 pF		Keram.	500	21758 B
10	68 pF	5	"	500	21479
11	7 pF	1/2 pF	"	500	21475
12	22 nF	50/20	"	500	21147
13	15 pF	5	"	500	21813
14	120 pF	2,5	"	500	21824
15	22 nF	50/20	"	500	21147
16	22 nF	50/20	"	500	21147
17	330 nF	30/20	"	12	12695
18	47 pF	5	"	500	21731
19	47 nF	10	Polyest.	125	12613 B
20	33 pF	5	Keram.	500	21478
21	10 nF	10	Papper	250	21726
22	33 pF	5	Keram.	500	21478
23	47 nF	10	Polyest.	125	12613 B
24	33 pF	5	Keram.	500	21478
25	10 nF	10	Papper	250	21726
26	320 μF		Elyt	10	21686
27	33 pF	5	Keram.	500	21478
28	10 nF	10	Papper	250	21726
29	47 nF	10	Polyest.	125	12613 B
30	60 pF	5	Styrofl.	125	21894
31	1 nF	20	Keram.	500	21814
32	68 pF	5	"	500	21479
33	325 pF	2,5	Styrofl.	125	21897
34	4 μF		Elyt	40	21667 B
35	325 pF	2,5	Styrofl.	125	21897
36	2,5 μF		Elyt	64	21101
37	320 μF		"	10	21686
38	47 nF	10	Polyest.	125	12613 B
39	10 μF		Elyt	15	21961
40	220 nF	10	Polyest.	125	21742
41	100 nF	10	"	125	12614
42	10 μF		Elyt	15	21961
43	320 μF		"	10	21686
44	320 μF		"	10	21686
45	40 μF		"	16	21685
46	1 nF	20	Keram.	500	21814
47	320 μF		Elyt	10	21686
48	1250 μF		"	12	21676
49	10 nF	10	Papper	250	21726
50	2500 μF		Elyt	10	12651

Potentiometrar (P)

Nr	Värde	Kurva	Bel.W.	Det. nr
1	100 kΩ	Pos. Log.	1/7	17635
2	25 kΩ	"	1/7	17580
3	25 kΩ	"	1/7	17580
4	100 Ω	Lin.	1/10	17468 B
5	25 kΩ	"	1/10	17543

T.
lim.
tt
app
tten

ändringar från schemat kan förekomma vid ändringar som införts under produktion.

