



SERVICEBLAD FÖR RADIOCHASSI

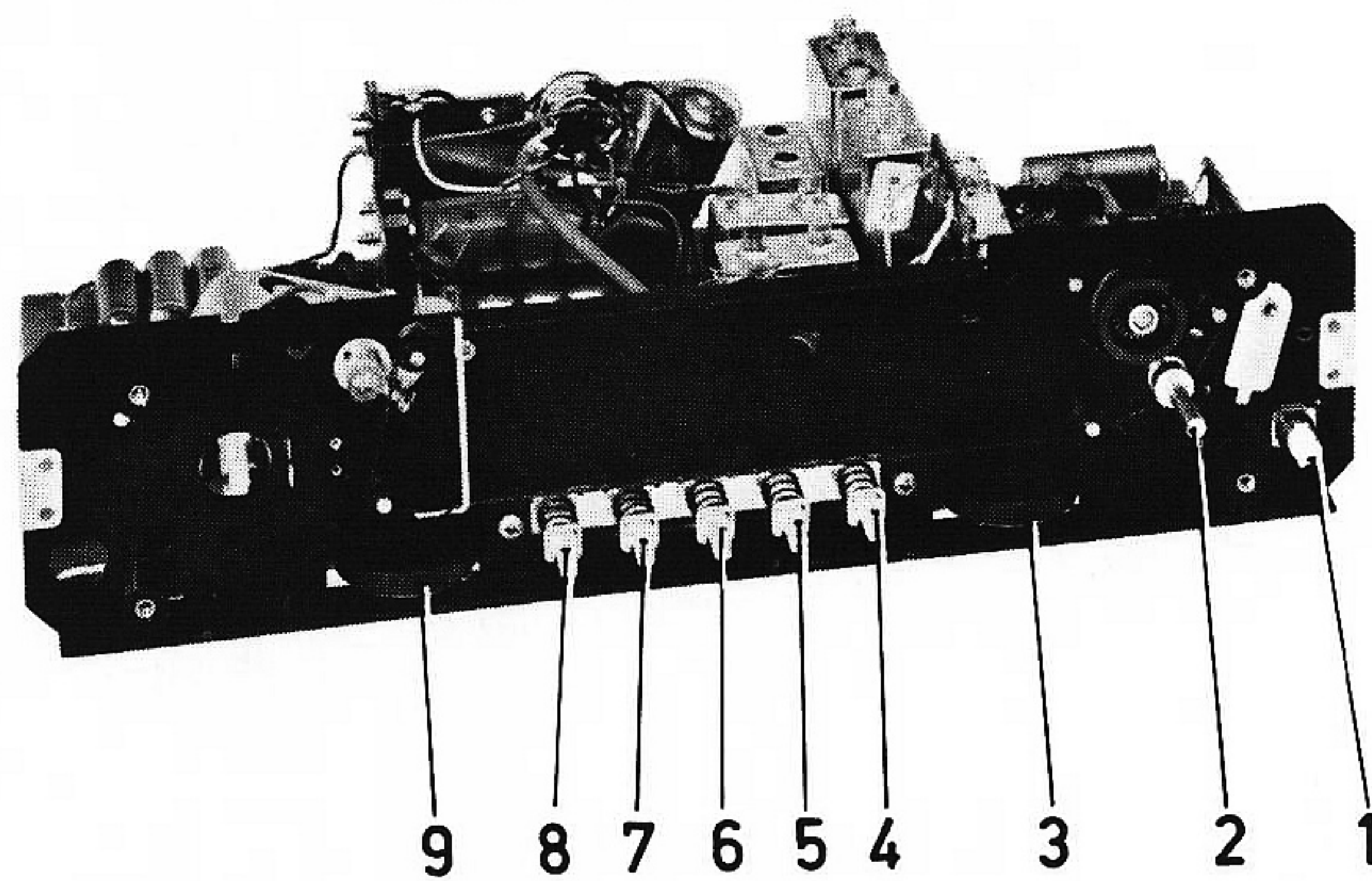
TYP 6733

SERIE 1

LUXOR
RADIO

INGÅR I FÖLJANDE:

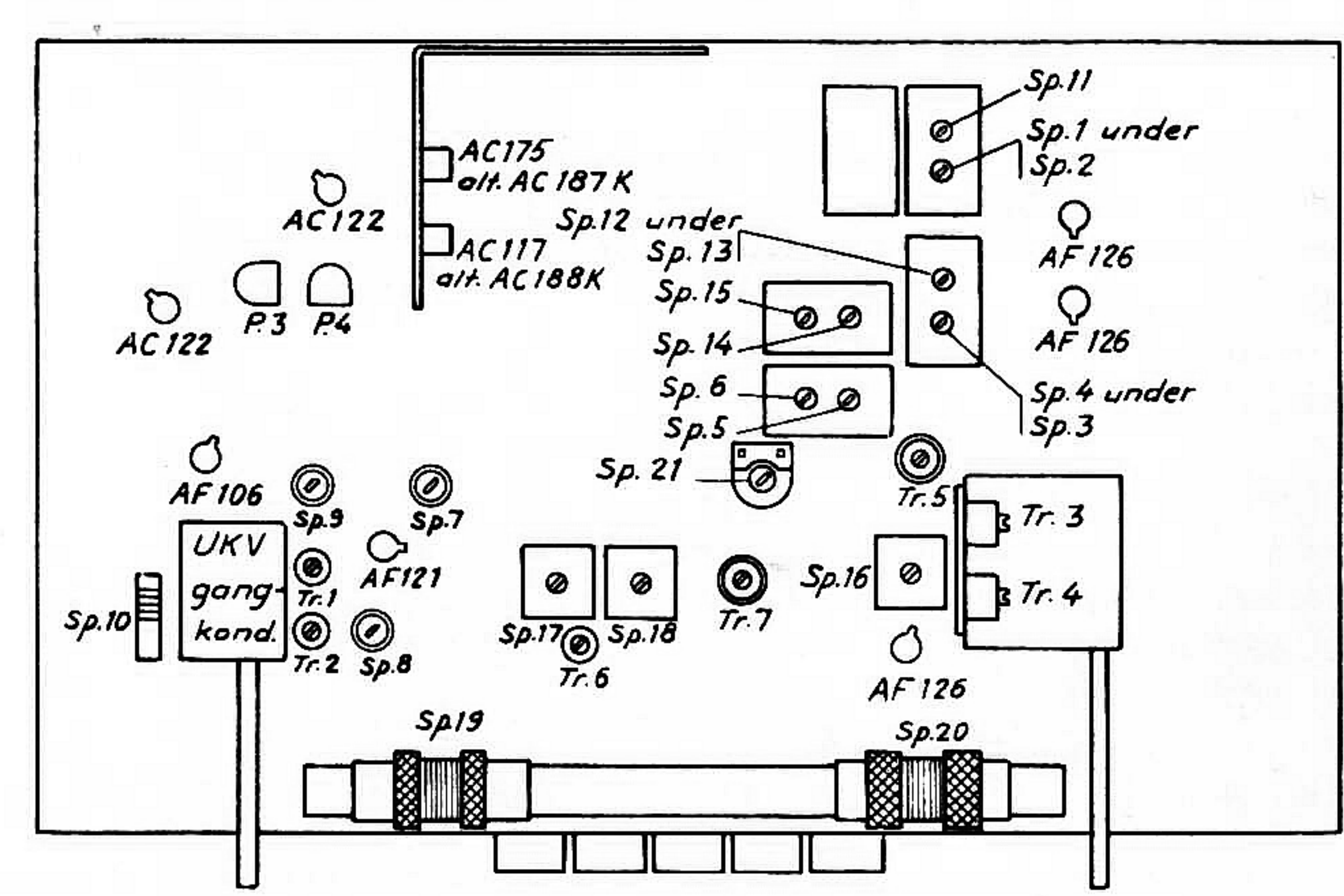
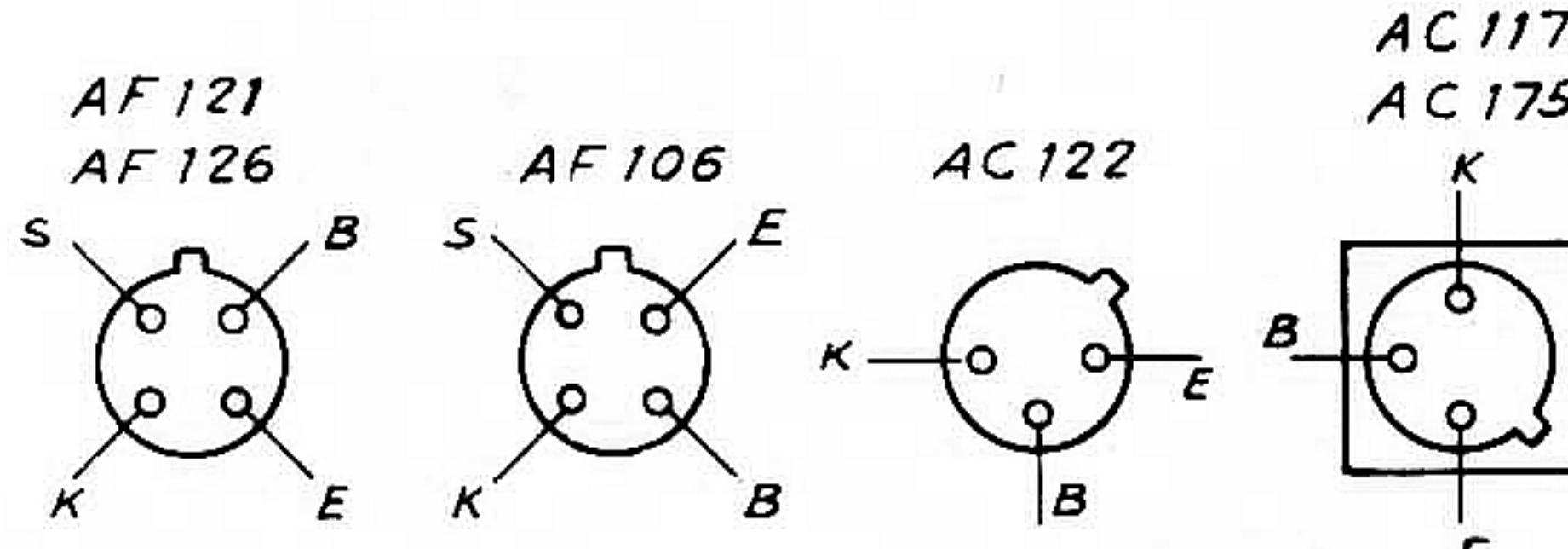
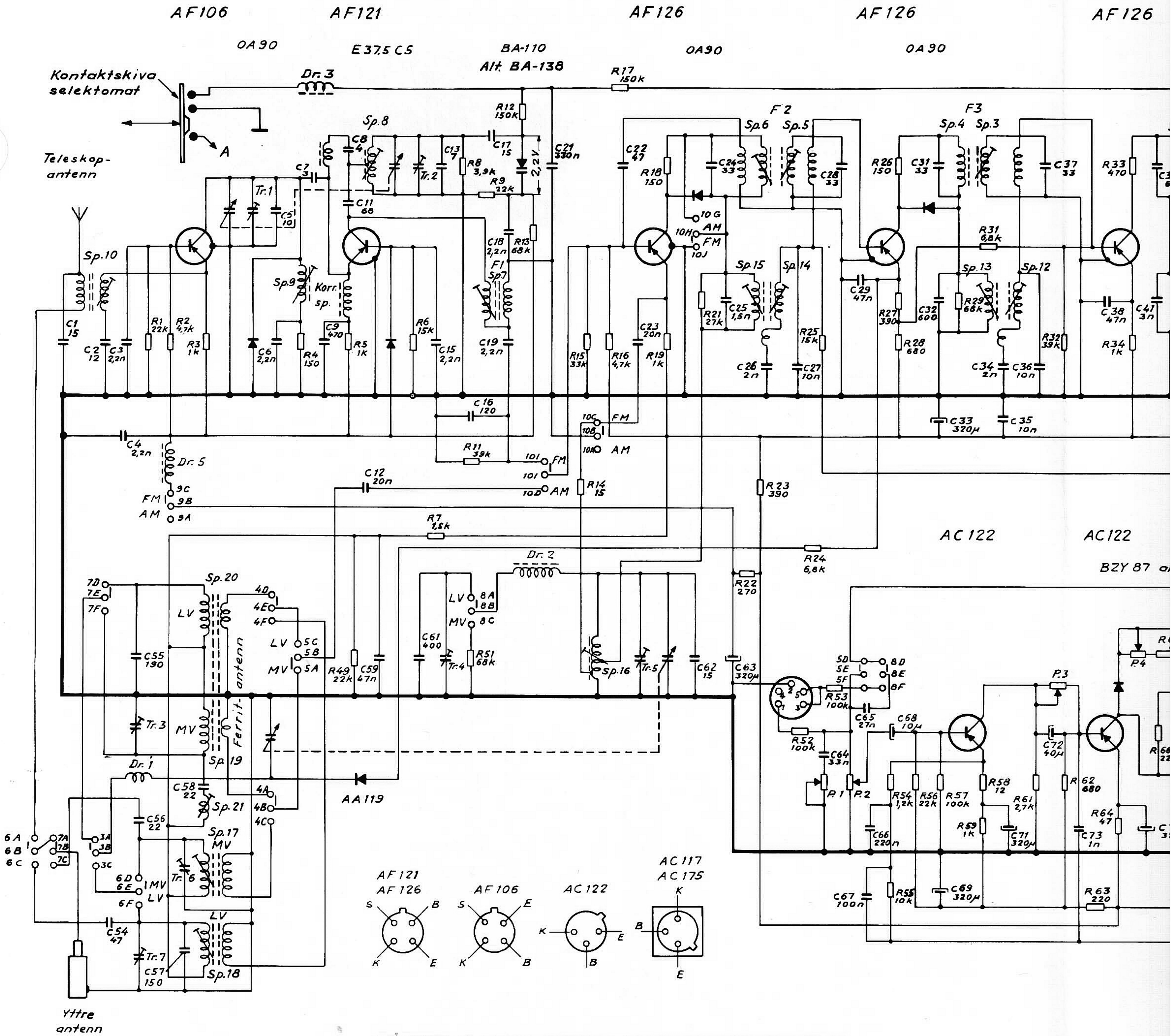
LUXOR	SKANTIC
B 4673	SB 4673
B 4773	SB 4773
.....
.....



NOVEMBER 1967

VÅGLÄNGDSOMRÅDEN	TEKNISKA DATA
<p>LÅNGVÅG: 1070 - 2000 METER (150 - 280 kHz) MELLANVÅG: 185 - 585 " (520 - 1620 kHz) UKV: 2,95 - 3,45 " (87 - 101 MHz)</p>	<p>MELLANFREKVENNS AM: 462 kHz MELLANFREKVENNS FM: 10,7 MHz STRÖMFÖRBRUKNING AM: UTAN SIGNAL CA 21 mA STRÖMFÖRBRUKNING FM: UTAN SIGNAL CA 24 mA UTGÅNGSEFFEKT: CA 1,5 WATT KÄNSLIGHET: CA 3 µV KRETSANTAL AM: 8 * KRETSANTAL FM: 11 * ANTAL TRANSISTORER: 9 ANTAL DIODER: 10 HÖGTALARANPASSNING: Z = 4 OHM BATTERISPÄNNING: 9 VOLT = 6 x 1,5 VOLT STAVBATTERIER ELLER BATTERIELIMINATOR TYP BE-92</p> <p>CHASSIET ÄR FÖRSETT MED: FERRITANTENN FÖR AM ANTENNUTTAG FÖR BILANTENN UTTAG FÖR BATTERIELIMINATOR UTTAG FÖR BILRADIOKASSETT UTTAG FÖR BANDSPELARE/GRAMMOFON UTTAG FÖR EXTRA HÖGTALARE ELLER ÖRTELEFON</p> <p>TRIMPUNKTER: LÅNGVÅG: 210 & 400 kHz MELLANVÅG: 600 & 1500 kHz UKV: 88 & 100 MHz</p> <p>* ENL. DIN 45311</p>
<p>TRANSISTORER OCH DIODER FM</p> <p>HF-FÖRSTÄRKARE: AF 106 OSCILLATOR- OCH BLANDARE: AF 121 FÖRSTA MF-FÖRSTÄRKARE: AF 126 ANDRA MF-FÖRSTÄRKARE: AF 126 TREDJE MF-FÖRSTÄRKARE: AF 126 DÄMPDIODER: 3 ST OA 90 REGLERDIOD, OSCILLATOR: E37,5 C5 RATIODETEKTOR: 2-AA 119 AFC-DIOD: BA 138 FÖRSTA LF-FÖRSTÄRKARE: AC 122 ANDRA LF-FÖRSTÄRKARE: AC 122 REGLERDIOD LF: BZY 87 SLUTFÖRSTÄRKARE: AC 117/AC 175 ALTERNATIV AC 188K/AC 187K</p>	
<p>TRANSISTORER OCH DIODER AM</p> <p>OSCILLATOR- OCH BLANDARE: AF 126 FÖRSTA MF-FÖRSTÄRKARE: AF 126 ANDRA MF-FÖRSTÄRKARE: AF 126 DETEKTOR: AA 119 DÄMPDIOD: AA 119 FÖRSTA LF-FÖRSTÄRKARE: AC 122 ANDRA LF-FÖRSTÄRKARE: AC 122 REGLERDIOD LF: BZY 87 SLUTFÖRSTÄRKARE: AC 117/AC 175 ALTERNATIV AC 188K/AC 187K</p>	
<p>MANÖVERORGAN</p> <p>1 STRÖMBRYTARE 2 STATIONSINSTÄLLNING AM 3 VOLYMKONTROLL 4 FM 5 MELLANVÅG 6 LÅNGVÅG 7 ANTENNOMKOPPLARE 8 HÖGTALAROMKOPPLARE 9 KLANGFÄRGSKONTROLL STATIONSINSTÄLLNING FM (SELEKTOMAT)</p>	

KOPPLINGSSCHEMA



SPÄNNINGS- och STRÖMTAB

Transistor	UB (V)		UE (V)		UK
	FM	AM	FM	AM	
AF 106	6,8		7,1		0,16
AF 121	6,4		6,6		0
AF 126	5,9	6,8	6,2	7,1	0,18
AF 126	5,8	6,6	6,1	6,9	0,22
AF 126	5,6	6,2	5,9	6,5	0,72
AC 122	7,5	7,5	7,7	7,7	4,1
AC 122	8,7	8,7	8,8	8,8	4,8
AC 117	4,5	4,5	4,6	4,6	0
AC 175	4,8	4,8	4,6	4,6	9,0

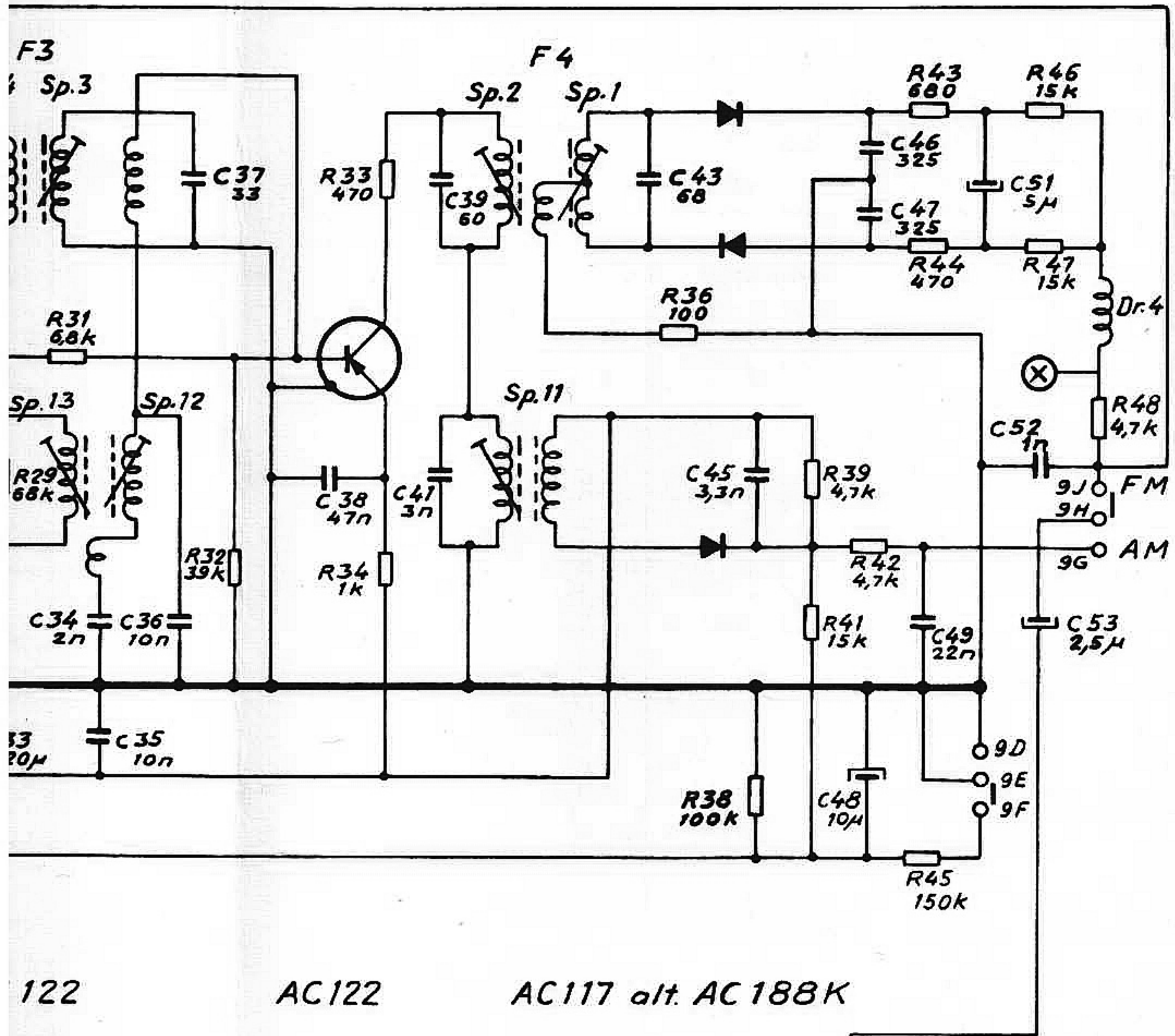
Strömförbrukning: AM 21mA FM: ...
 En viss försiktighet bör iakttagas vid mätningar eller lödningar på transistorerna överbelastas.

Smärre avvikelser från schemat kan förekomma på grund av ändringar som införts under pågående produktion.

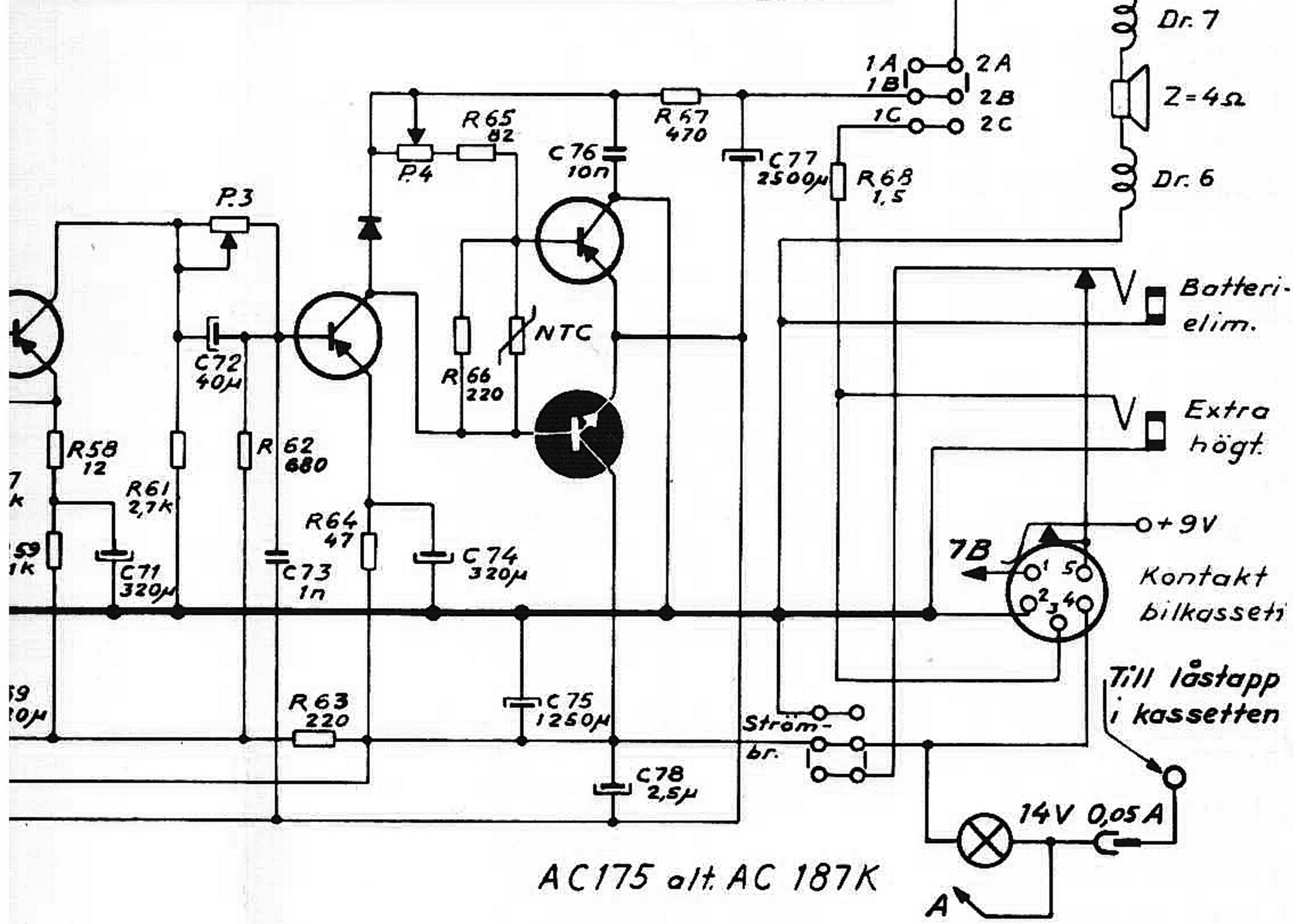
AF126

K1374

2xAA119
AA119



122 AC122 AC117 alt. AC188K
BZY 87 alt. OA 127



AC175 alt. AC 187K

Motstånd (R)

Nr	Värde	Tol.±%	Mat.	Bel.W	Det.nr
1	22 kΩ	5	Kol	1/2	29426
2	47 kΩ	"	"	"	29422
3	1 kΩ	10	"	"	29187
4	150 Ω	5	"	"	29399
5	1 kΩ	10	"	"	29187
6	15 kΩ	5	"	"	29425
7	1,5 kΩ	"	Keram.	1/8	29259A
8	3,9 kΩ	"	"	1/8	29375A
9	22 kΩ	"	Kol	1/2	29426
10					
11	39 kΩ	5	Kol	1/2	29428
12	150 kΩ	10	"	"	20025
13	68 kΩ	5	"	"	29431
14	15 Ω	"	"	"	29500
15	33 kΩ	"	"	"	29380
16	47 kΩ	"	"	"	29422
17	150 kΩ	10	"	"	20025
18	150 Ω	5	Keram.	1/8	29251A
19	1 kΩ	10	Kol	1/2	29187
20					
21	27 kΩ	5	Keram.	1/8	29269A
22	270 Ω	10	Kol	1/2	20276
23	390 Ω	"	"	"	29089
24	68 kΩ	5	"	"	29234
25	15 kΩ	"	"	"	29425
26	150 Ω	"	Keram.	1/8	29251A
27	390 Ω	10	Kol	1/2	29089
28	680 Ω	"	"	"	29409
29	68 kΩ	5	Keram.	1/8	29273A
30					
31	68 kΩ	5	Kol	1/2	29234
32	39 kΩ	"	"	"	29428
33	470 Ω	10	"	"	29405
34	1 kΩ	"	"	"	29187
35					
36	100 Ω	5	Keram.	1/8	29250A
37					
38	100 kΩ	5	Keram.	1/8	29331A
39	47 kΩ	"	"	"	29263A
40					
41	15 kΩ	5	Keram.	1/8	29345A
42	47 kΩ	"	"	"	29263A
43	680 Ω	"	"	"	29257A
44	470 Ω	"	"	"	29256A
45	150 kΩ	10	Kol	1/2	20025
46	15 kΩ	5	Keram.	1/8	29345A
47	15 kΩ	"	"	"	29345A
48	47 kΩ	"	Kol	1/2	29422
49	22 kΩ	"	"	"	29426
50					
51	68 kΩ	5	Kol	1/2	29431
52	100 kΩ	"	"	"	29090
53	100 kΩ	"	"	"	29090
54	1,2 kΩ	"	"	"	29412
55	10 kΩ	"	"	"	20136
56	22 kΩ	"	Kol	"	29426
57	100 kΩ	"	"	"	29090
58	12 Ω	10	"	"	20622
59	1 kΩ	"	"	"	29187
60					
61	27 kΩ	10	Kol	1/2	29416
62	680 Ω	"	"	"	29409
63	220 Ω	"	"	"	29233
64	47 Ω	5	"	"	29277
65	82 Ω	"	"	"	20121
66	220 Ω	10	"	"	29233
67	470 Ω	"	"	"	29405
68	1,5 Ω	5	Träd.	1	29239
69					
70					

Kondensatorer (C)

Nr	Värde	Tol.±%	Mat.	Sp.V	Det.nr
1	15 pF	5	Keram.	500	21813
2	12 pF	"	"	"	21277
3	2,2 nF	50/20	"	"	21147
4	2,2 nF	"	"	"	21147
5	10 pF	5	"	250	21850
6	2,2 nF	50/20	"	500	21147
7	3 pF ± 1/2 pF	"	"	"	21751
8	4 pF ± 1/2 pF	"	"	"	21758B
9	470 pF	5	Styrofl.	125	21272B
10					
11	68 pF	5	Keram.	500	21479
12	20 nF	10	Papper	250	21842
13	7 pF ± 1/2	"	Keram.	500	21475
14					
15	2,2 nF	50/20	"	"	21147
16	120 pF	2,5	"	"	21824
17	15 pF	5	"	"	21813
18	2,2 nF	50/20	"	"	21147
19	2,2 nF	50/20	"	"	21147
20					
21	330 nF	50/30	Keram.	12	12695
22	47 pF	5	"	500	21969
23	20 nF	10	Polyest.	250	21842
24	33 pF	5	Keram.	500	21478
25	15 nF	"	Styrofl.	63	21976
26	2 nF	2,5	"	"	21839
27	10 nF	10	Papper	250	21726
28	33 pF	5	Keram.	500	21478
29	47 nF	10	Polyest.	160	12613B
30					
31	33 pF	5	Keram.	500	21478
32	600 pF	2,5	Styrofl.	125	21836
33	320 μF	"	Elyt	10	21686
34	2 nF	2,5	Styrofl.	63	21839
35	10 nF	10	Papper	250	21726
36	10 nF	"	"	"	21726
37	33 pF	5	Keram.	500	21478
38	47 nF	10	Polyest.	125	12613B
39	60 pF	5	Styrofl.	"	21894
40					
41	3 nF	5	Styrofl.	63	21840
42					
43	68 pF	5	Keram.	500	21479
44					
45	33 nF	20	Keram.	500	21643
46	325 pF	2,5	Styrofl.	125	21897
47	325 pF	"	"	"	21897
48	10 μF	"	Elyt	15	21961
49	22 nF	"	Polyest.	40	21987B
50					
51	5 μF	5	Elyt	25	21668
52	1 nF	20	Keram.	500	21814
53	2,5 μF	"	Elyt	64	21101
54	47 pF	5	Keram.	500	21969
55	190 pF	2,5	Styrofl.	125	21384
56	22 pF	5	Keram.	500	21489
57	150 pF	"	"	"	21281
58	22 pF	"	"	"	21489
59	47 nF	80/20	"	30	21887
60					
61	400 pF	2,5	Styrofl.	125	21272B
62	15 pF	5	Keram.	500	21813
63	320 μF	"	Elyt	10	21686
64	33 nF	10	Polyest.	160	21278
65	27 nF	"	"	"	21843B
66	220 nF	"	"	125	21742
67	100 nF	"	"	"	12614
68	10 μF	"	Elyt	15	21961
69	320 μF	"	"	10	21686
70					
71	320 μF	"	Elyt	10	21686
72	40 μF	"	"	16	21685
73	1 nF	20	Keram.	500	21814
74	320 μF	"	Elyt	10	21686
75	1250 μF	"	"	12	21676
76	10 nF	10	Papper	250	21726
77	2500 μF	"	Elyt	10	12651
78	2,5 μF	"	"	64	21101

Potentiometrar (P)

Nr	Värde	Kurva	Bel.W	Det.nr
1	100 kΩ	Pos. log.	1/7	17553
2	25 kΩ	Pos. log.	1/7	17552
3	25 kΩ	Lin.	1/10	17543
4	100 Ω	Lin.	1/10	17468B

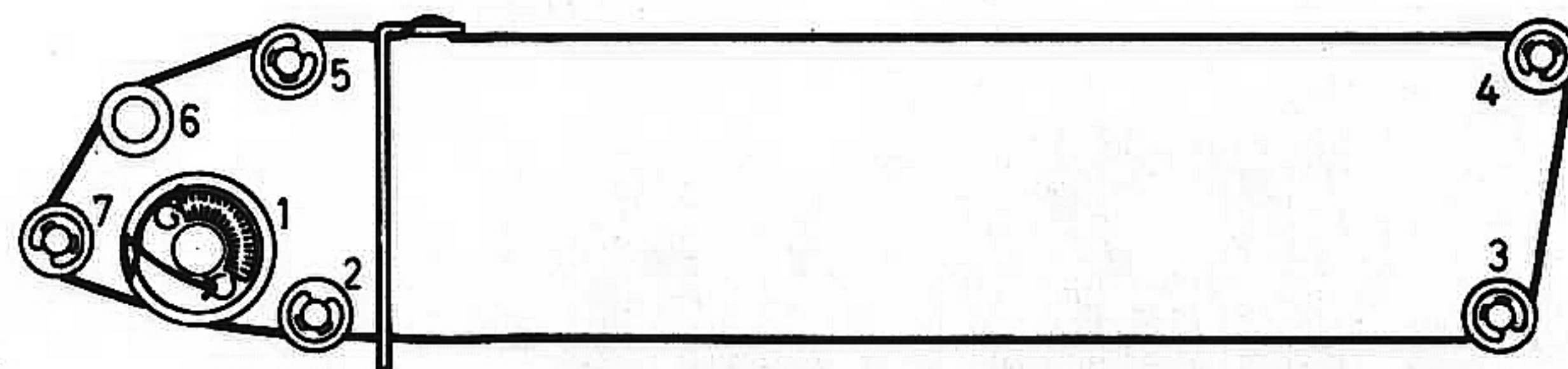
SPÄNNINGS- och STRÖMTABELL

stor	UB (V)		UE (V)		UK (V)		IE (mA)	
	FM	AM	FM	AM	FM	AM	FM	AM
26	6,8		7,1		0,16		1,2	
21	6,4		6,6		0		1,6	
26	5,9	6,8	6,2	7,1	0,18	0,1	1,2	0,7
26	5,8	6,6	6,1	6,9	0,22	0,1	1,3	0,8
26	5,6	6,2	5,9	6,5	0,72	0,62	1,5	1,3
22	7,5	7,5	7,7	7,7	4,1	4,1	1,2	1,2
22	8,7	8,7	8,8	8,8	4,8	4,8	8,5	8,5
17	4,5	4,5	4,6	4,6	0	0	5,0	5,0
75	4,8	4,8	4,6	4,6	9,0	9,0	5,0	5,0

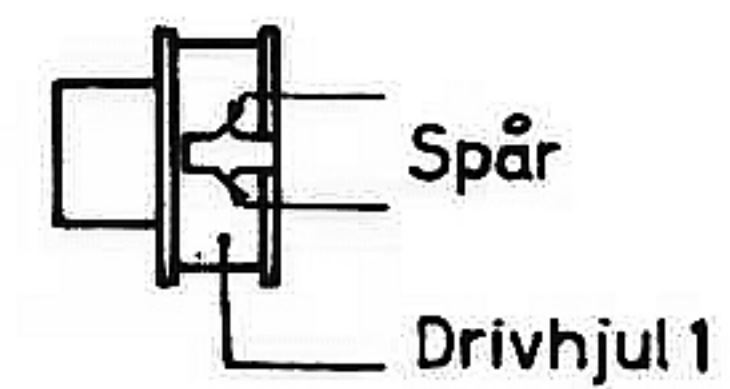
förbrukning: AM 21mA FM 24mA vid noll volym

ss försiktighet bör iakttagas vid eventuella
ningar eller lödningar på plattan, så att inte
istorerna överbelastas.

LINA AM (längd knuten ca 624)
vridkondensatorn fullt utvriden.



Linans knut placeras mellan tappen och drivhjulets insida.
Linan drages genom spåret, över brythjul 2,3,4 och 5 till
drivaxel 6 där den lindas 3 varv. Vidare över brythjul 7
till drivhjul 1 där den går 3 varv innan fjädern fästes
på tappen.
Sedan vrides vridkondensatorn till invidet läge varefter
linans ändpartier flyttas inåt till spåren i linbanans öppning.



4-28392

TRIMNINGSANVISNING

Område	Generator Mod. 400 Hz AM 30% FM 25 kHz sving		Mottagare		Trimning	Känslighet för 50mW uteffekt	Anm.
	Signalgång	Frekvens	Område	Skalv. på			
AM MF	AM-gang Antennsektion vid kond. 10nF	462 kHz	LV Ferrit- antenn	155 kHz	Max. Sp.11, Sp.12 Sp.13, Sp.14, Sp.15 Upprepas	Ca 20µV	Högtalaren ersatt med uteffektmeter eller tonfrekvensvoltmeter över högtalaren, varvid insignalen bör hållas sådan att spänningen över högtalaren ej överstiger 0,5V. Max. volym. Generatören anslutes till antennuttaget via en kondensator på 68pF.
	Strålningsram	462 kHz		435 kHz	Min. Sp. 21		
LV	Strålningsram	210 kHz	LV Ferrit- antenn	210 kHz	Sp. 20 Tr.4	Ca 8µV	
	Antennuttag	180 kHz 260 kHz	LV Yttre antenn	180 kHz 260 kHz	Sp. 18 Tr.7 Upprepas *		
MV	Strålningsram	600 kHz 1500 kHz		600 kHz 1500 kHz	Sp.16, Sp.19 Tr. 5, Tr. 3 Upprepas	Ca 5µV	
	Antennuttag	600 kHz 1500 kHz	MV Yttre antenn	600 kHz 1500 kHz	Sp.17 Tr.6 Upprepas		
FM MF	Bas AF125 Lågimpediv Ingång via kond. (10nF)	10,7 MHz 65 kHz sving	UKV	87 MHz	Sp.1, Sp.2, Sp.3, Sp.4, Sp.5, Sp.6, Sp.7 Upprepas	Ca 40µV	Oscilloscop anslutet till MF-förstärkarens LF-utgång. Min. volym. Max. diskant. Trimning på max. amplitud vid bästa LF-kurvform.
UKV	FM-antenn	88 MHz 100 MHz 94 MHz	UKV	88 MHz 100 MHz 94 MHz	Sp.8, Sp.9 Tr.2, Tr.1, Upprepas Sp.10	Ca 3µV	Högtalaren ersatt med uteffektmeter, som vid AM-trimning. Automati- ken kan om så önskas sättas ur funktion ge- nom kortslutning av C21 (Ej nödvänd. för trimn.) Max. volym.
LF	<p>P4 justeras så att strömmen i sluttransistorerna blir 5mA vid noll volym. Strömmätaren kopplas mellan PNP-transistorernas kollektor och chassi. P3 justeras så att slutsteget blir symmetriskt. Detta provas enklast genom att mata in en LF-signal i gramfonuttaget och koppla en oscillograf över högtalaren eller uteffektmetern. Justera P3 så att båda halvperioderna "klippes" lika vid full uteffekt.</p>						

3-Z 8291

* På de apparater där trimmer 7 saknas, trimmas spole 18 vid 210 kHz.

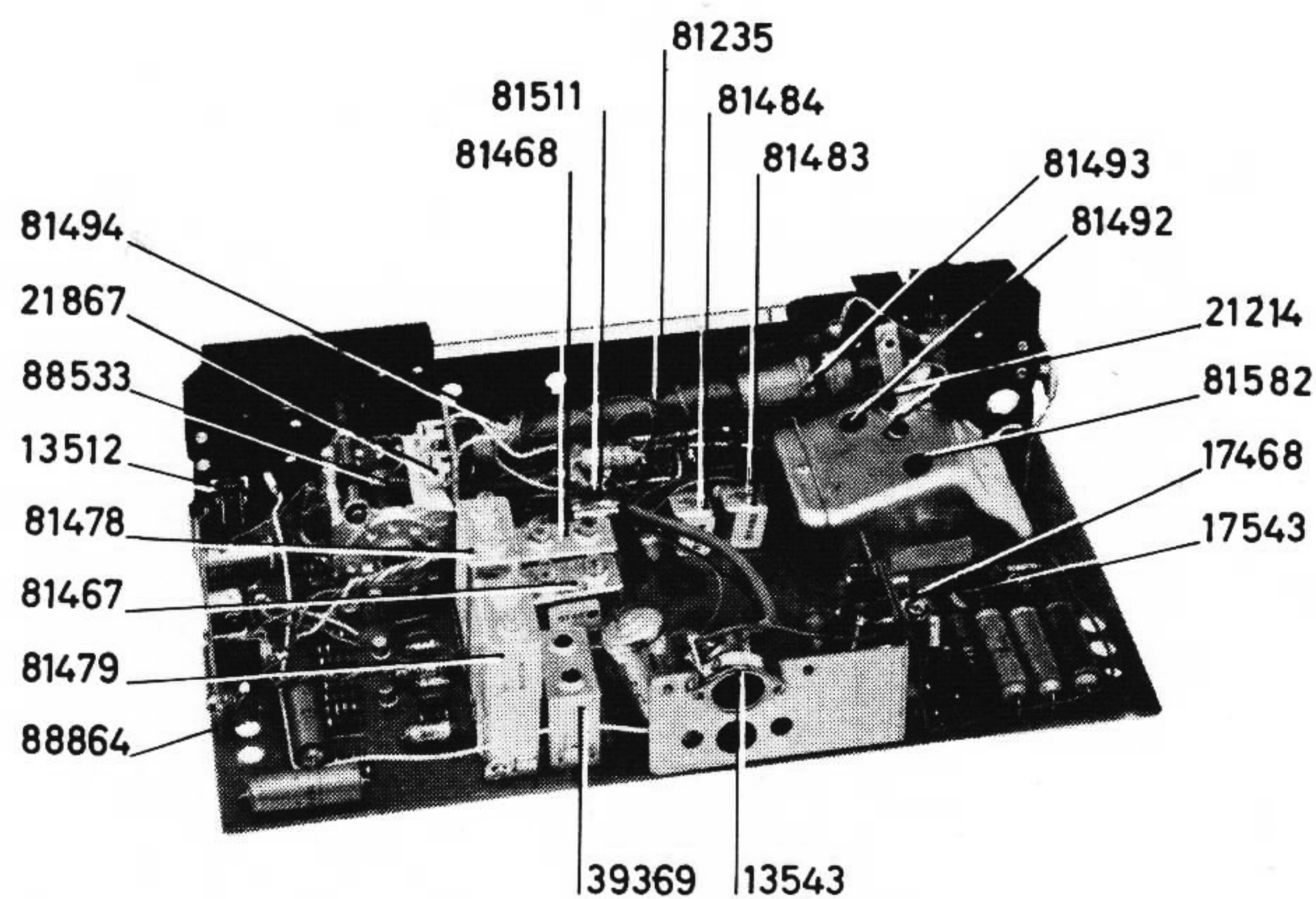


Fig.1