

LUXOR

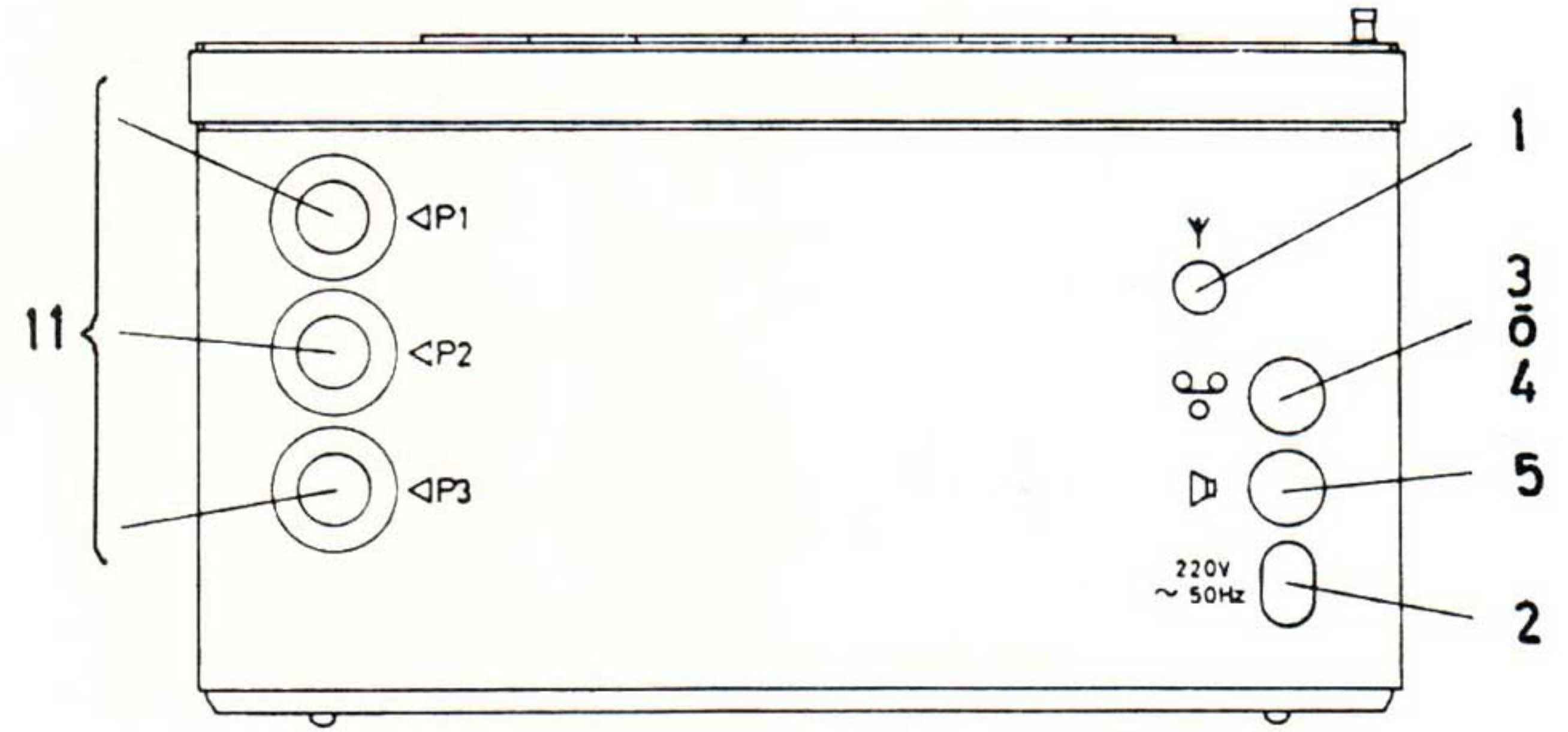
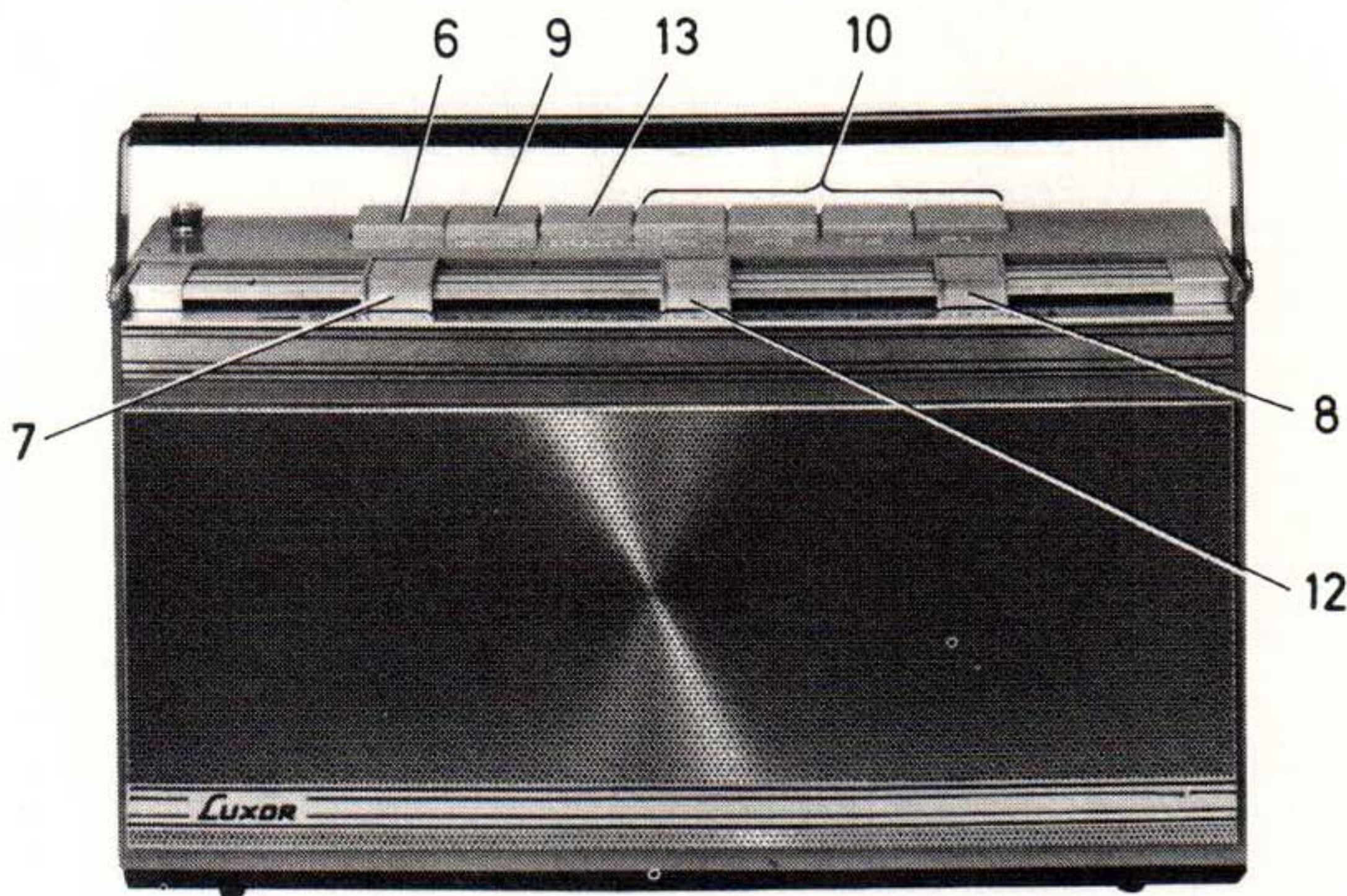
Serviceblad för radiochassi
33021 serie 1

SKANTIC

med följande radioapparater:

Maxim 3021-1

Safir 3021-2



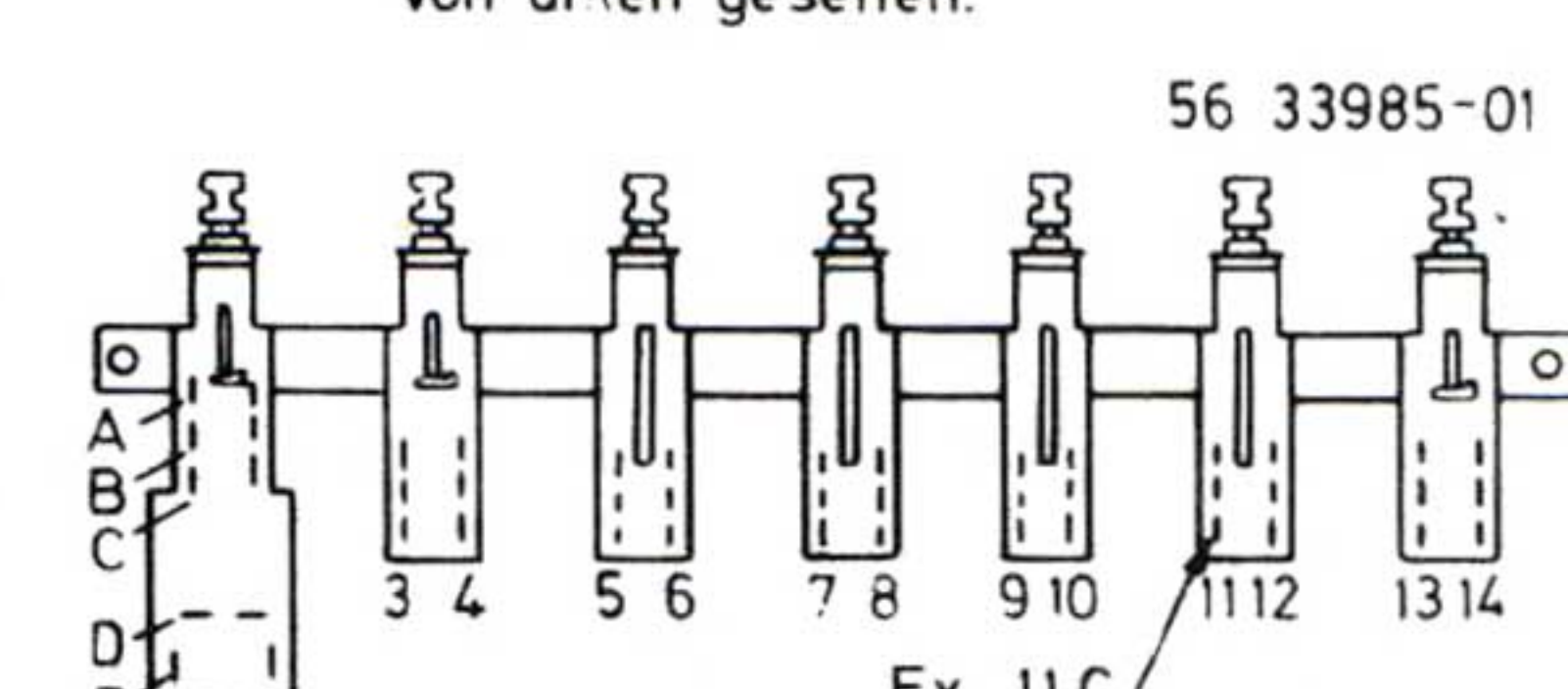
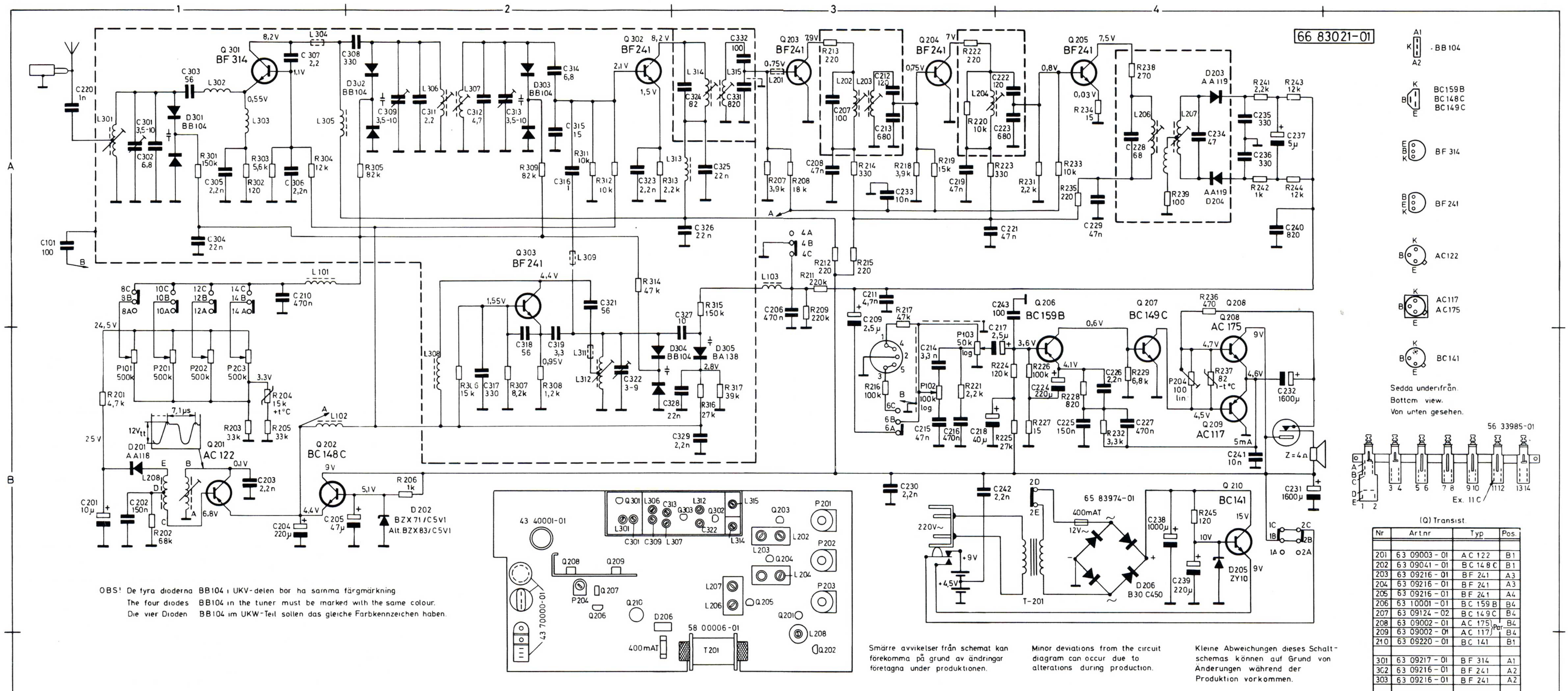
April 1972

Tekniska data		Anslutningar	
Frekvensområde	87 - 104 MHz	1. Ingång yttre antenn	75 Ω
Mellanfrekvens	10,7 MHz	2. Ingång nät	220 V, 50 Hz
Känslighet	1,5 μV	3. Ingång skivsp.-bandsp.	300 mV/150 kΩ
Kretsantal	11	4. Utgång bandspelare	250 mV/47 kΩ
Antal transistorer	13	5. Utgång högtalare	min. 4 Ω
Antal dioder	10	Manöverorgan	
Strömkälla	6 st celler à 1,5 V (R20) eller 220 V, 50 Hz	6. Strömställare	
Utgångseffekt	ca 1,5 W	7. Volymkontroll	
Utrustning		8. Tonkontroll	
Löstagbar nätsladd		9. Aut. frekvenskontroll (AFC)	
Teleskopantenn		10. Programväljartangenter	
Högtalare	5" x 7"	11. Avstärningsrattar	
Säkring	400 mA	12. Löpare för stationsinställning	
		13. Omkopplare radio/skivsp.-bandsp.	

TRIMNINGSANVISNING

Område	Generator		Mottagare		Indikering	Tillvägagångssätt	Utseende (utspänning)
	Signalingång	Frekv.	Område	Skalv. på			
MF	Signalgen. emitter på Q302 via kond. 10 nF 75 kHz sving	10,7 MHz	Radio	37 MHz	Oscillograf kopplad till föreningspunkten mellan R243 och R244	L207, L206, L204, L203, L202, L315 och L314 trimmas till max.	Max. amplitud och bästa kurvform (Sinus)
UKW-del	Signalgenerator 60 kHz sving Till C220	37 MHz	"	37 MHz (ändläge)	"	L312 trimmas till rätt frekv. L301, L306, L307 trimmas till max.	Max. utspänning
		104 MHz	"	104 MHz Ändläge	"	C322 trimmas till rätt frekv. C301, C311, C312 trimmas till max. Upprepas.	Max. utspänning
Osc. spännings omv.			"		Oscillograf med lågkapacitiv probe kopplas till kollektorn på Q201.	Trimmas till ca 140 kHz.	

KOPPLINGSSCHEMA



(C) Kondensatorer Capacitors Kondensatoren

Nr	Art nr	Värde	Tol ± %	Mat.	Sp. V.	Pos.
101	62 21039-01	100 pF	5	Keram	500	A1
201	62 21181-01	10 µF	+50-20	Elyt	70	B1
202	62 21347-01	150 nF	20	Polyest	100	B1
203	62 30010-01	22 nF	25	Styrol	160	B1
204	62 21037-01	220 µF	+50-20	Elyt	12	B1
205	62 21305-01	47 µF	+50-10	25	B2	
206	62 21048-01	470 nF	20	Polyest	100	A3
207	62 30005-01	100 pF	25	Styrol	160	A3
208	62 21887-01	47 nF	+80-20	Keram	30	A3
209	62 21101-01	25 µF	+50-10	Elyt	64	A3
210	62 21048-01	470 nF	20	Polyest	100	A1
211	62 21338-01	47 nF	20	Keram	500	A3
212	62 30006-01	120 pF	25	Styrol	160	A3
213	62 30009-01	680 pF	25	2	63	A3
214	62 30011-01	33 nF	25	2	63	B3
215	62 21186-01	47 nF	10	Polyest	250	B3
216	62 21048-01	470 nF	20	2	100	B3
217	62 21101-01	25 µF	+50-10	Elyt	64	B3
218	62 21665-01	40 pF	+50-10	16	16	B3
219	62 21887-01	47 nF	+80-20	Keram	30	A3
220	62 21337-01	1 nF	20	2	300	A1
221	62 21887-01	47 nF	+80-20	2	30	A3
222	62 30006-01	120 pF	25	Styrol	160	A4
223	62 30009-01	680 pF	25	2	63	A4
224	62 21037-01	220 µF	+50-20	Elyt	12	B4
225	62 21347-01	150 nF	20	Polyest	100	B4
226	62 21093-01	22 nF	20	Keram	500	B4
227	62 21048-01	470 nF	20	Polyest	100	B4
228	62 21247-01	68 pF	2	Keram	63	A4
229	62 21887-01	47 nF	+80-20	2	30	A4
230	62 21139-01	22 nF	+40-20	2	500	B3
231	62 12710-01	1600 µF	+50-20	Elyt	12	B4
232	62 12710-01	1600 µF	+50-20	12	B4	
233	62 21342-01	10 nF	+50-20	Keram	40	A3
234	62 21245-01	47 pF	2	2	63	A4
235	62 30007-01	330 pF	25	Styrol	63	A4

(C) Kondensatorer Capacitors Kondensatoren

Nr	Art nr	Värde	Tol ± %	Mat.	Sp. V.	Pos.
236	62 30007-01	330 pF	± 2,5	Styrol	63	A4
237	62 21172-01	5 µF	+100-20	Elyt	35	A4
238	62 21353-01	1000 µF	+50-20	2	25	B4
239	62 21037-01	220 µF	+50-20	2	12	B4
240	62 21379-01	820 pF	5	Keram	100	A4
241	62 21342-01	10 nF	+50-20	2	40	B4
242	62 21139-01	2,2 nF	+40-20	2	500	B3
243	62 21371-01	100 pF	2	2	63	B4
301	62 21382-01	3,5-10 pF	2	Trimmer	63	A1
302	62 21234-01	6,8 pF	± 0,25 pF	Keram.	63	A1
303	62 21246-01	5,6 pF	2	2	63	A1
304	62 21344-01	22 nF	+100-20	2	40	A1
305	62 21139-01	2,2 nF	+40-20	2	500	A1
306	62 21139-01	2,2 nF	+40-20	2	500	A1
307	62 21425-03	2,2 pF	± 0,25 pF	2	63	A1
308	62 21375-01	330 pF	10	2	100	A2
309	62 21382-01	3,5-10 pF	2	Trimmer	63	A2
310						
311	62 21425-03	2,2 pF	± 0,25 pF	Keram	63	A2
312	62 21232-01	4,7 pF	± 0,25 pF	2	63	A2
313	62 21382-01	3,5-10 pF	2	Trimmer	63	A2
314	62 21234-01	6,8 pF	± 0,25 pF	Keram.	63	A2
315	62 21238-01	15 pF	2	2	63	A2
316	62 21400-01	1 pF	± 0,25 pF	2	63	A2
317	62 21375-01	330 pF	10	2	100	B2
318	62 21246-01	5,6 pF	2	2	63	B2
319	62 21230-01	3,3 pF	+0,5 pF	2	500	B2
320						
321	62 21246-01	5,6 pF	2	Keram	63	A2
322	62 21381-01	3-9 pF	2	Trimmer	160	B2
323	62 21139-01	2,2 nF	+40-20	Keram	500	A2
324	62 21248-01	82 pF	2	2	63	A3
325	62 21344-01	22 nF	+100-20	2	40	A3
326	62 21344-01	22 nF	+100-20	2	40	A3
327	62 21236-01	10 pF	± 0,25 pF	2	63	B3
328	62 21344-01	22 nF	+100-20	2	40	B3
329	62 21139-01	2,2 nF	+40-20	2	500	B3

(C) Kondensatorer Capacitors Kondensatoren

Nr	Art nr	Värde	Tol ± %	Mat.	Sp. V.	Pos.
330						
331	62 21379-01	820 pF	5	Keram.	100	A3
332	62 21371-01	100 pF	2	2	63	A3

(R) Motstånd Resistors Widerstände

Nr	Art nr	Värde	Tol ± %	Mat.	Bel W.	Pos.
201	61 29263-01	4,7 kΩ	5	Kolskikt	0,33	B1
202	61 29273-01	68 kΩ	5	2	0,33	B1
203	61 29270-01	33 kΩ	5	2	0,33	B1
204	61 29666-01	15 kΩ	20	PTC	0,33	B1
205	61 29270-01	33 kΩ	5	Kolskikt	0,33	B1
206	61 29258-01	1 kΩ	5	2	0,33	B2
207	61 29357-01	3,9 kΩ	5	2	0,33	A3
208	61 29267-01	18 kΩ	5	2	0,33	A3
209	61 29520-01	220 kΩ	5	2	0,33	A3
210						
211	61 29520-01	220 kΩ	5	Kolskikt	0,33	A3
212	61 29252-01	220 Ω	5	2	0,33	A3
213	61 29252-01	220 Ω	5	2	0,33	A3
214	61 29254-01	330 Ω	5	2	0,33	A3
215	61 29252-01	220 Ω	5	2	0,33	A3
216	61 29274-01	100 kΩ	5	2	0,33	B3
217	61 29272-01	47 kΩ	5	2	0,33	A3
218	61 29354-01	3,9 kΩ	5	2	0,33	A3
219	61 29345-01	15 kΩ	5	2	0,33	A3
220	61 29265-01	10 kΩ	5	2	0,33	A3
221	61 29260-01	22 kΩ	5	2	0,33	B3
222	61 29252-01	220 Ω	5	2	0,33	A3
223	61 29254-01	330 Ω	5	2	0,33	A3
224	61 29677-01	120 kΩ	5	2	0,33	B4
225	61 29269-01	27 kΩ	5	2	0,33	B4
226	61 29274-01	100 kΩ	5	2	0,33	B4
227	61 29572-01	15 Ω	5	2	0,33	B4

(R) Motstånd Resistors Widerstände

Nr	Art nr	Värde	Tol ± %	Mat.	Bel W.	Pos.
228	61 29675-01	820 Ω	5	Kolskikt	0,33	B4
229	61 29264-01	6,8 kΩ	5	2	0,33	B4
230						
231	61 29260-01	2,2 kΩ	5	Kolskikt	0,33	A4
232	61 29262-01	3,3 kΩ	5	2	0,33	B4
233	61 29265-01	10 kΩ	5	2	0,33	A4
234	61 29672-01	15 Ω	5	2	0,33	A4
235	61 29252-01	220 Ω	5	2	0,33	A4
236	61 29256-01	470 Ω	5	2	0,33	A4
237	61 20004-01	82 Ω	20	NTC	0,33	B4
238	61 29253-01	270 Ω	5	Kolskikt	0,33	A4
239	61 29250-01	100 Ω	5	2	0,33	A4
240						
241	61 29260-01	2,2 kΩ	5	Kolskikt	0,33	A4
242	61 29258-01	1 kΩ	5	2	0,33	A4
243	61 29266-01	12 kΩ	5	2	0,33	A4
244	61 29266-01	12 kΩ	5	2	0,33	A4
245	61 29674-01	120 Ω	5	2	0,33	B4

(L) Spolar Coils Spulen

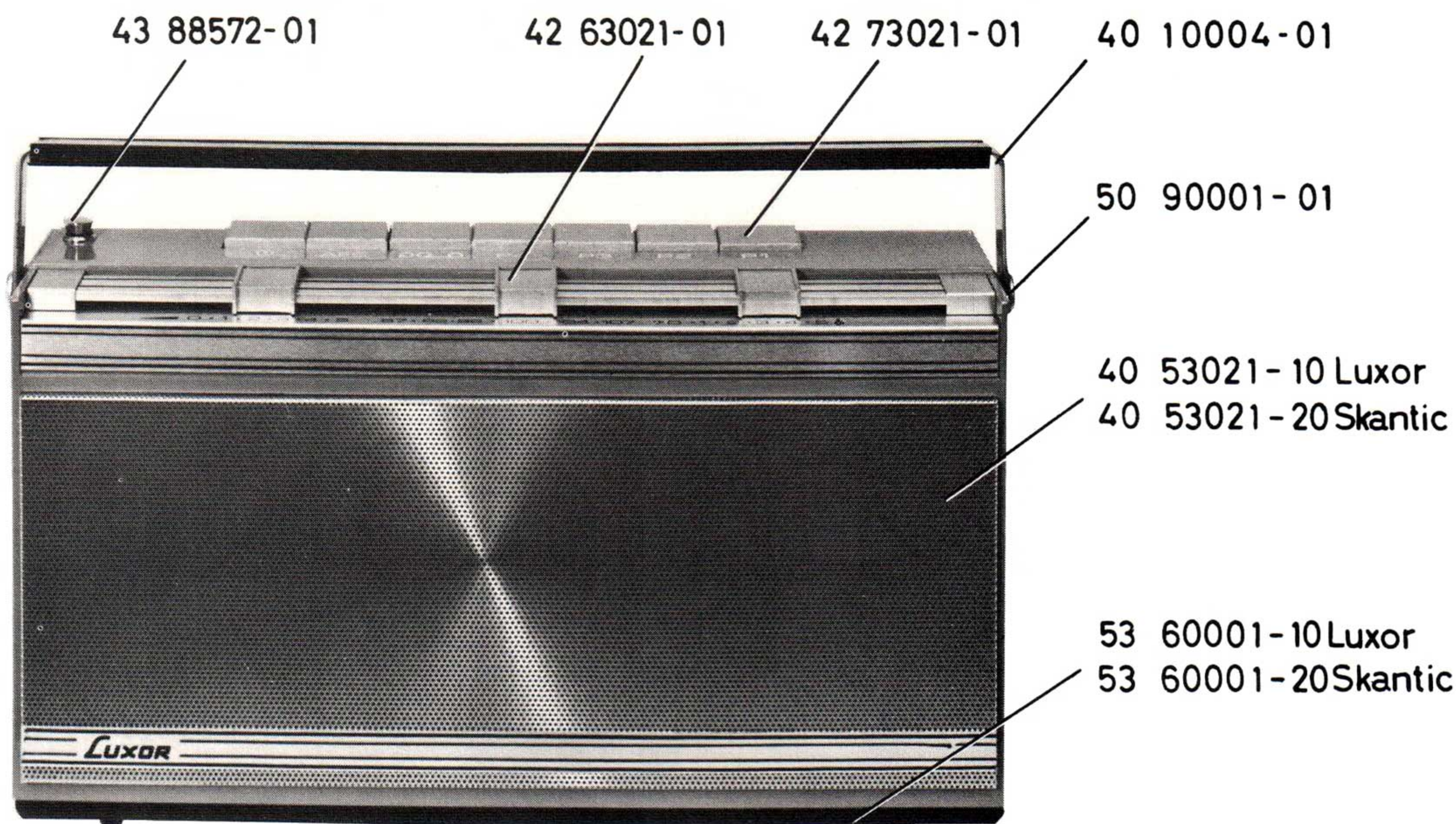
Nr	Art nr	Benämning	Art nr	Pos.
101	59 30004-01	HF-drossel		A1
102	59 27613-01	HF-drossel		B1
103	59 27613-01	HF-drossel		A3
201		HF-drossel	59 56759-01	A3
202	59 81704-01	MF-spole 10,7 MHz	59 83813-01	A3
203	59 81705-01	MF-spole 10,7 MHz	59 82813-01	A3
204	59 81705-01	MF-spole 10,7 MHz	59 82813-01	A3
205				
206	59 81727-01	Prim.spole, detektor	59 82813-01	A4
207	59 81728-01	Sek. spole, detektor	59 82813-01	A4
208	59 00012-01	Spole, spänningsomv.	59 60550-01	B1
301	59 00026-01	Antennspole UKV	59 89823-01	A1
302	59 27724-01	HF-drossel		A1
303	59 27725-01	HF-drossel		A1
304		HF-drossel	59 57502-01	A1
305	59 27723-01	HF-drossel		A1
306	59 81710-01	HF-spole UKV	59 89823-01	A2
307	59 81718-01	HF-spole UKV	59 89823-01	A2
308	59 27723-01	HF-drossel		B2
309		HF-drossel	59 57502-01	A2
310				
311		HF-drossel	59 57502-01	B2
312	59 81709-01	Osc-spole UKV	59 89823-01	B2
313	59 56968-01	HF-drossel		A3
314	59 81708-01	MF-spole 10,7 MHz	59 89822-01	A3
315	59 81708-01	MF-spole 10,7 MHz	59 89822-01	A3

(D) Dioder Diodes Dioden

Nr	Art nr	Typ	Pos.
201	63 08627-01	AA 118	B1
202	63 40010-01	BZX71/C5V1	B2
203	63 08603-01	AA 119	A4
204	63 08603-01	AA 119	A4
205	63 40011-01	ZY10	B4
206	63 88604-01	B30C450	B4
301	63 08865-01	BB 104	A1
302	63 08865-01	BB 104	A2
303	63 08865-01	BB 104	A2
304	63 08865-01	BB 104	B2
305	63 08806-01	BA 138	B3

(P) Potentiom

Nr	Art nr	Värde	Benämning	Pos.
101	61 60008-01	500 kΩ	Stationsinst	B1
102	61 60007-01	100 kΩ log	Tonkontroll	B3
103	61 60006-01	50 kΩ		



URTAGNING AV CHASSIET

För att ta ur chassiet företages följande åtgärder:

1. Tag bort de tre rattarna på apparatens baksida. De kan dras ut.
2. Lossa de två skruvar som även håller handtaget.

Chassiet kan härefter dras ut ur sitt hölje. Om högtalaren behöver tas bort, kan denna lätt dras ut, då den endast sitter styrd med två pinnar i gummibussningar.

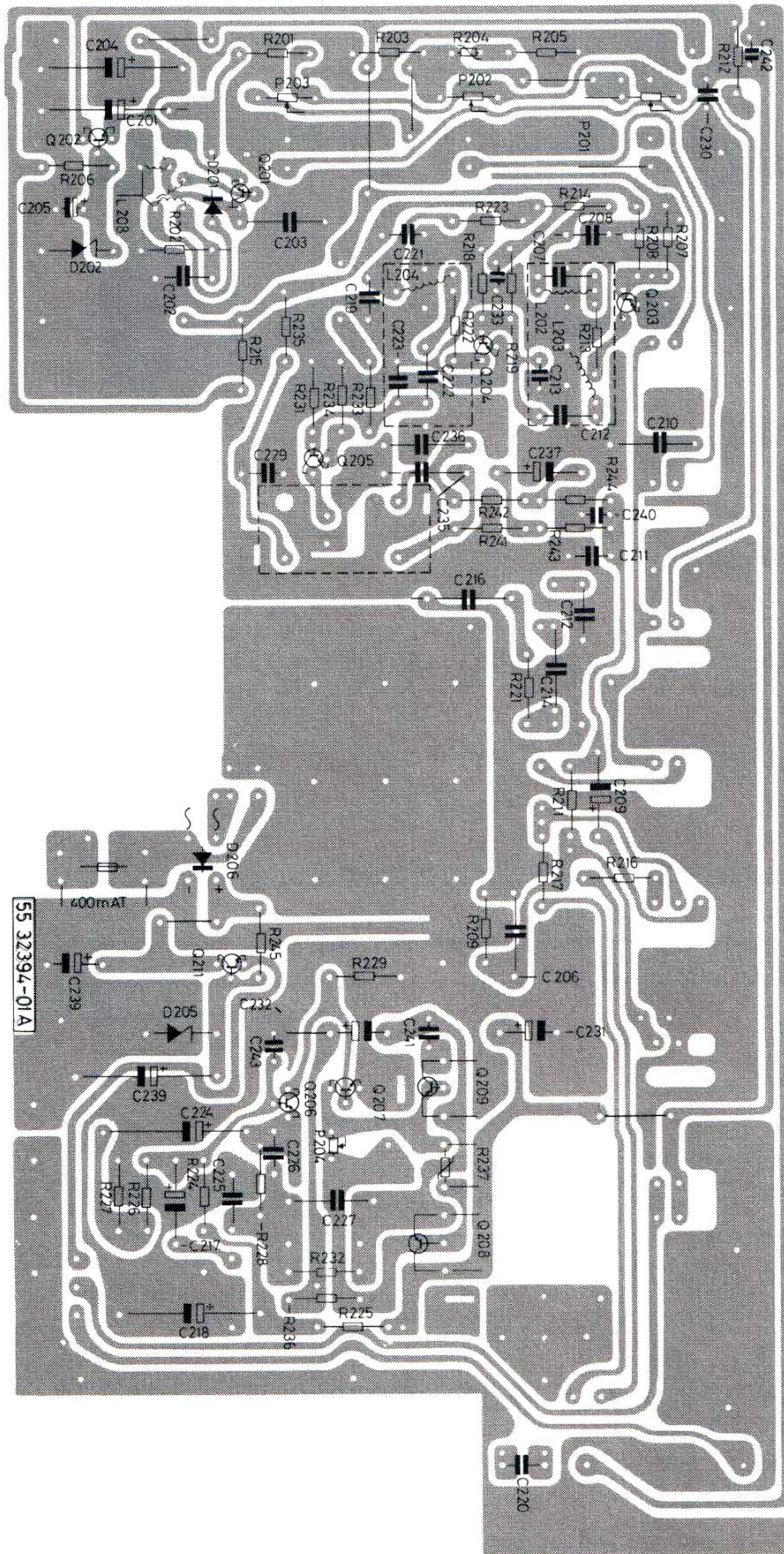
RESERVDLSLISTA

Vid beställning skall alltid uppgivas:
Benämning, artikelnummer, typ och serie.

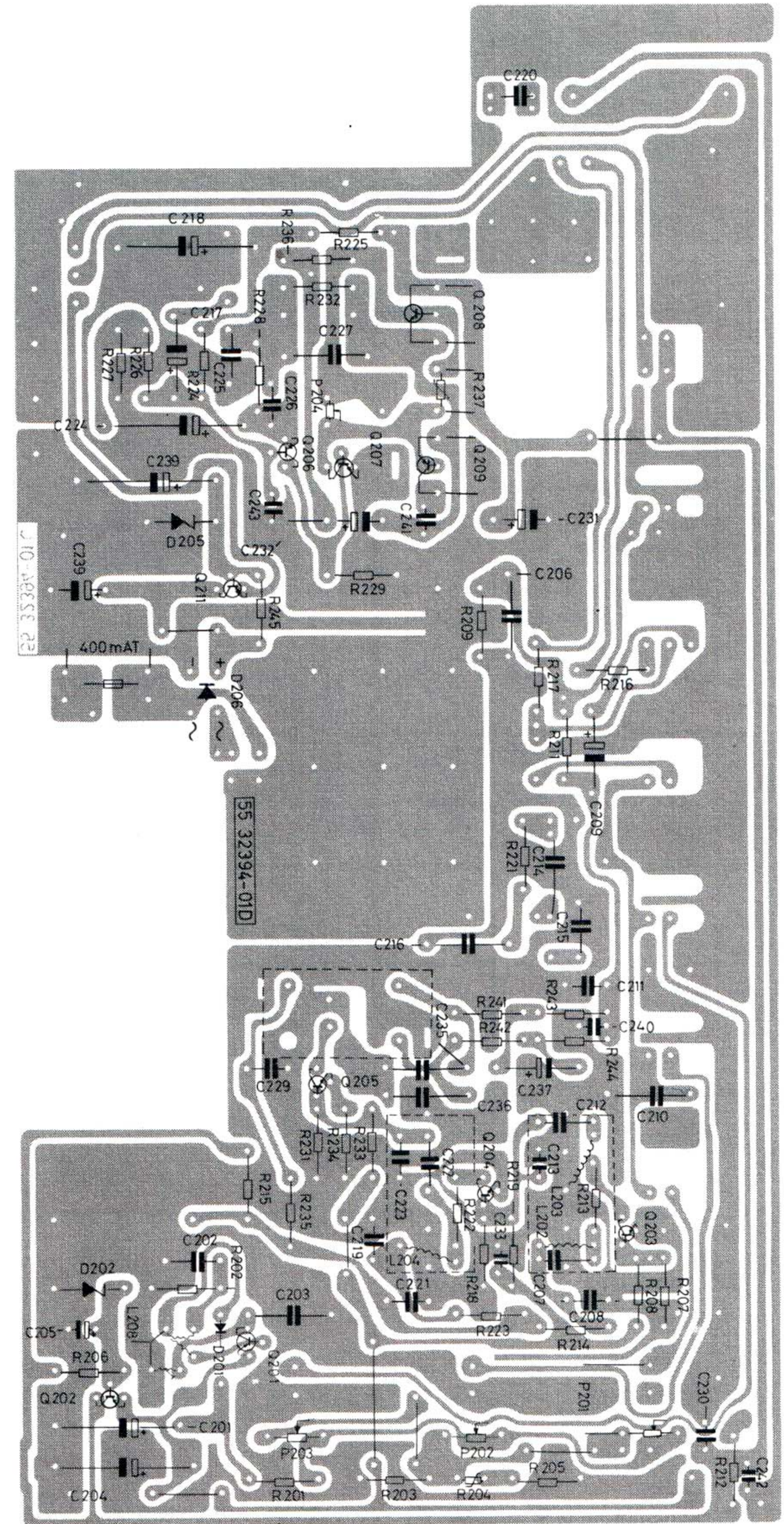
Artikelnr	Benämning	Artikelnr	Benämning
	<u>Chassi 33021</u>		
53 77924-01	Gummibussning	55 32394-01	Mönsterkort
55 20022-01	<u>Kretskort UKV-del</u>	54 13739-01	Kontaktstift
55 10022-01	Mönsterkort	56 33985-01	<u>Omkopplare</u>
62 21381-01	Trimmer 3-9 pF	56 40003-01	Strömställare
62 21382-01	Trimmer 3,5-10 pF		
		43 40000-01	Kontaktidon bilantenn
58 27613-01	Drossel	65 34692-01	Säkringshållare
58 30004-01	HF-drossel		
42 73021-01	Tryckknapp	58 00006-01	Nättransformator
43 40000-01	Kontaktidon bilantenn	65 33974-01	Säkring 400 mA
43 00045-01	HT-anlutning	43 70000-01	<u>Kontaktlist</u>
		43 50004-01	Batteriomkopplare
55 20014-01	<u>Kretskort</u>		
	<u>Apparat 3021</u>		
41 03021-01	Manöverskylt tryckt	40 53021-20	Högtalargaller Skantic
11 33021-01	Chassi	53 60001-10	Botten kpl Luxor
40 88712-01	Lock kpl	53 60001-20	Botten kpl Skantic
43 13563-01	Kontaktstift högtalare	43 88572-01	Antenn
48 79326-01	Högtalare 5" x 7"	40 03021-06	Låda orange
40 10004-01	Handtag	40 03021-10	Låda lila
42 63021-01	Manöverknapp skjutpot.	40 03021-04	Låda grå
42 90000-01	Ratt potentiometer	40 03021-11	Låda vit
49 39288-01	Friktionsbricka, handtag	66 73021-10	Bruksanvisning Luxor
50 90001-01	Handtagsskruv	66 73021-20	Bruksanvisning Skantic
40 53021-10	Högtalargaller Luxor		

KRETSKORT

FOLIESIDA

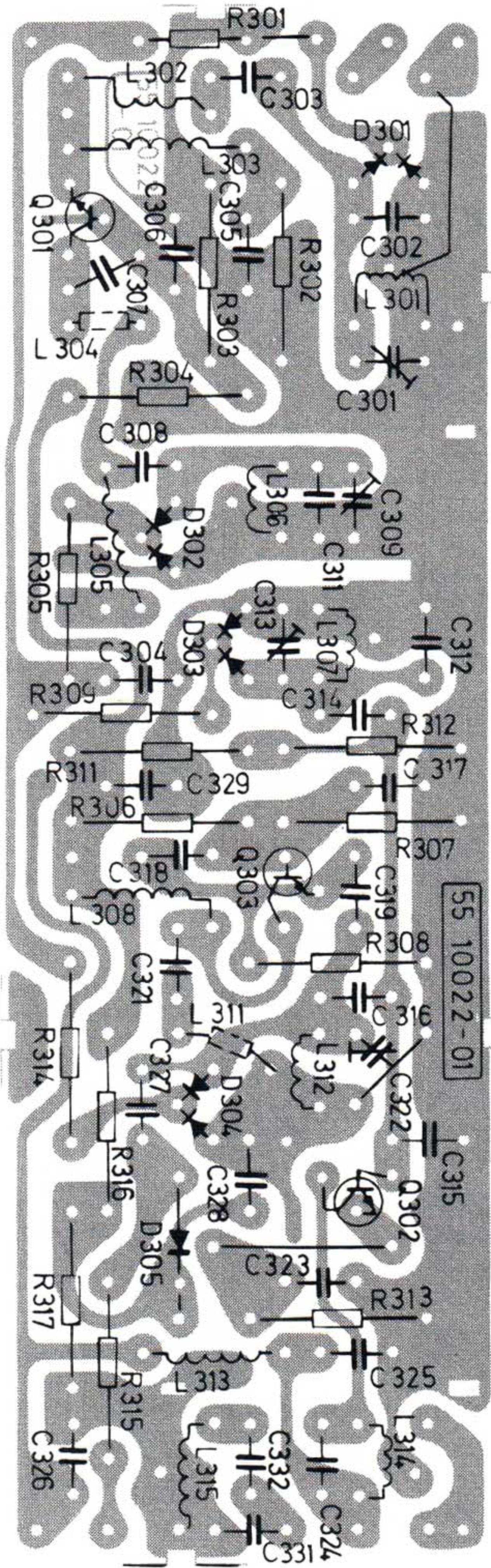


KOMPONENTSIDA



KRETSKORT UKV-DEL

FOLIESIDA



KOMPONENTSIDA

