

**LUXOR**

SERVICEBLAD FÖR KASSETTBANDSPELARE

TYP T-640 G

**SKANTIC**

Senare leveranser har även benämningarna 5021-1 resp 5021-2.

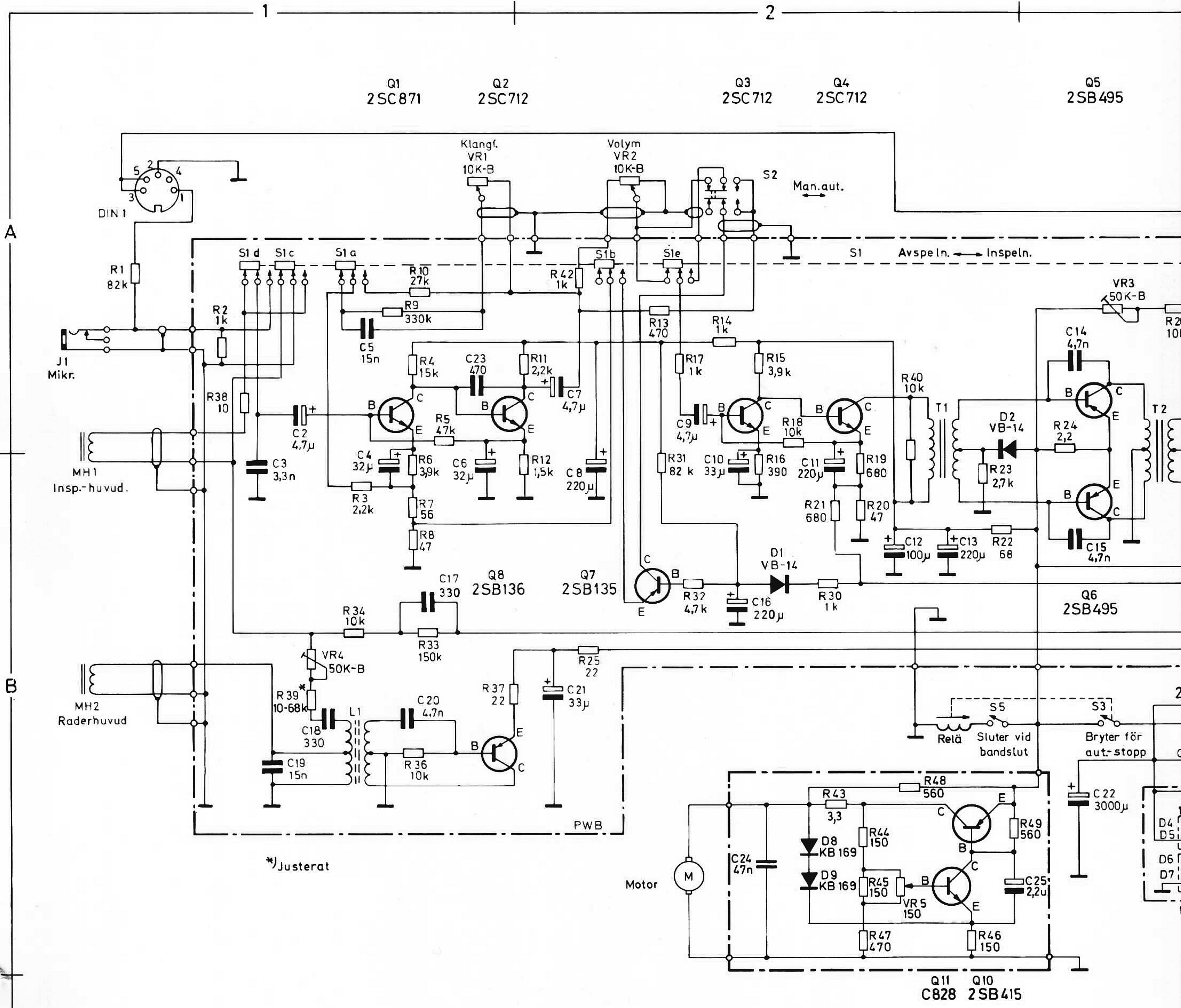
Se för övrigt BG1D-19



September 1973

Artikelnummer	Benämning
40 10010-01	Handtag
42 70005-01	Knapp till tangentomkopplare, vit
42 70006-01	Knapp till tangentomkopplare, röd
42 60004-01	Handtag för kassetttöppnarenhet
43 70002-01	Anslutningsplint kpl.
47 20007-01	Vridfjäder
50 00011-01	Skruv KFX-2x4
50 12110-01	Mutter M3 x 0,5
57 20071-01	Hållare
60 00004-01	Motor
66 75021-10	Bruksanvisning Luxor, alternativt
66 75011-10	Bruksanvisning Luxor (T-640G)
66 75021-20	Bruksanvisning Skantic, alternativt
66 75011-20	Bruksanvisning Skantic (T-640G)

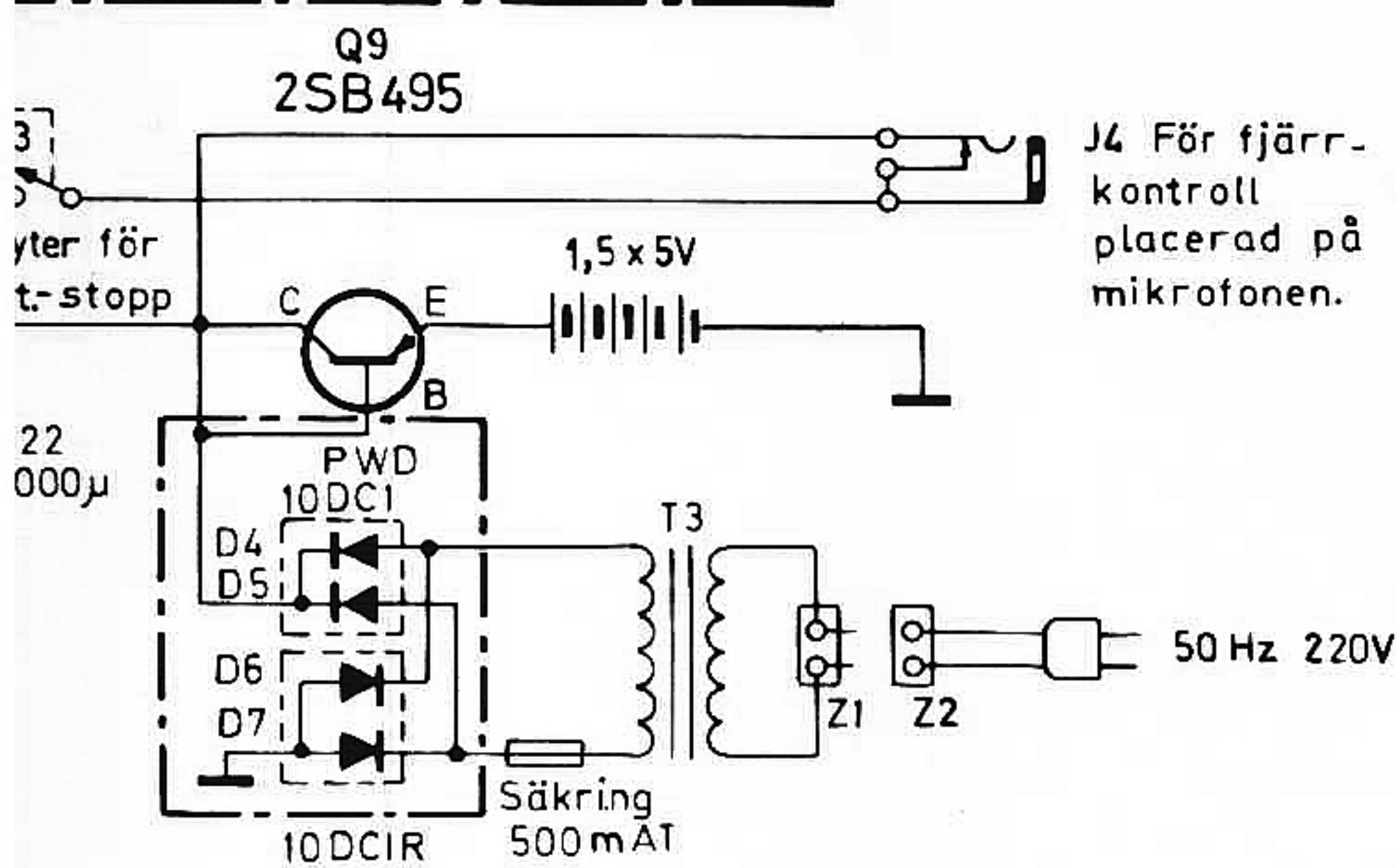
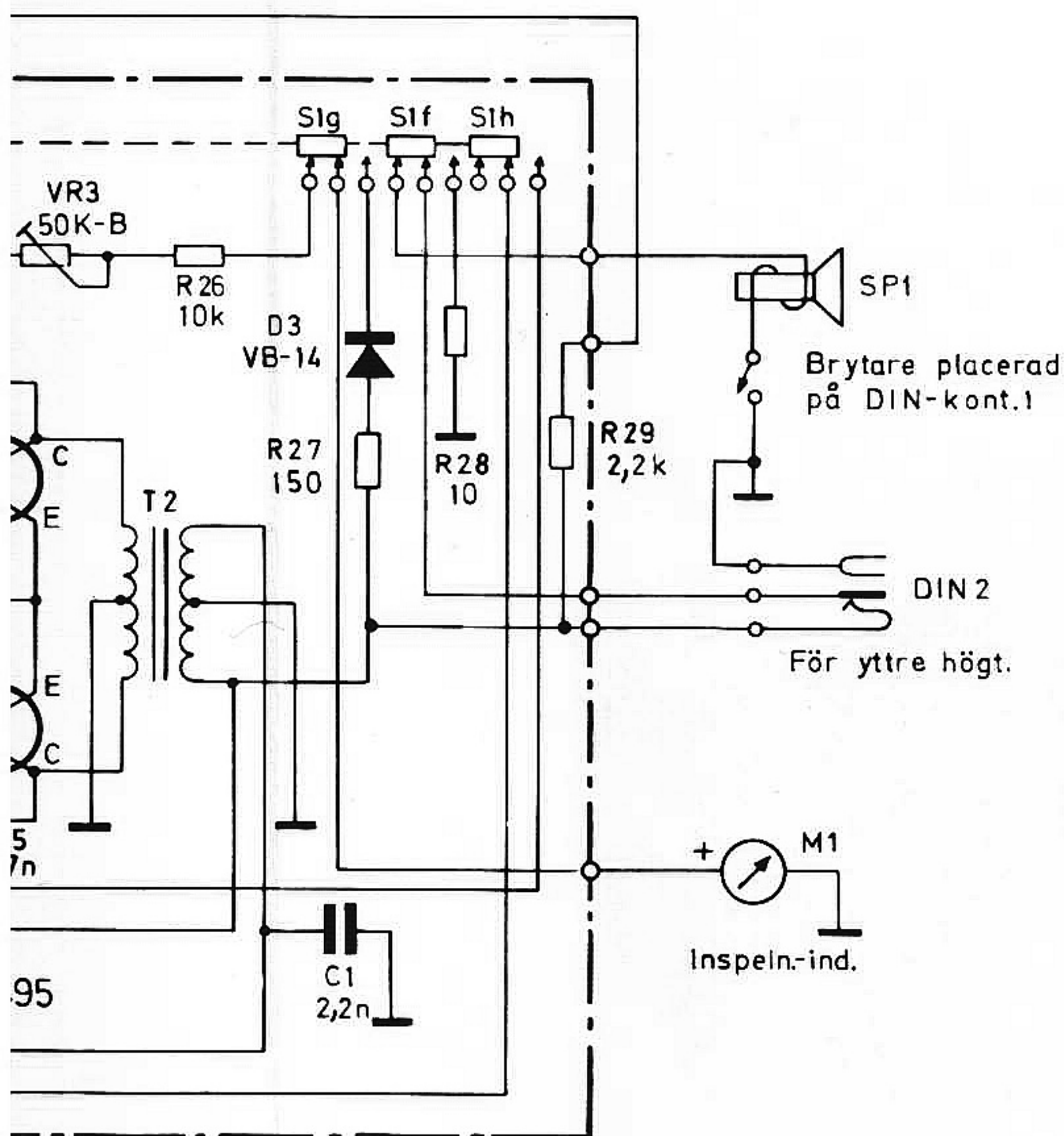






66 85021-01

495



(C) Kondensatorer

Nr	Art.nr	Värde	Tol.± %	Mat.	Sp. V.	Pos.
1	62 21139-01	2,2 nF	-20+40	Keram.	500	B3
2	62 21166-01	4,7 µF	-20+50	Elyt	25	A1
3	62 20000-01	3,3 nF	20	Polyester	50	B1
4	62 21079-01	32 µF	-10+50	Elyt	4	B1
5	62 20001-01	15 nF	10	Polyester	50	A1
6	62 21079-01	32 µF	-10+50	Elyt	4	B1
7	62 21166-01	4,7 µF	-20+50	"	25	A2
8	62 50013-01	220 µF		"	10	B2
9	62 21166-01	4,7 µF	-20+50	"	25	A2
10	62 21390-01	33 µF	-10+50	"	6,3	B2
11	62 21037-01	220 µF	-10+50	"	6,3	B2
12	62 12621-01	100 µF	-20+50	"	10	B2
13	62 50013-01	220 µF		"	10	B2
14	62 12649-01	4,7 nF	5	Polyester	63	A3
15	62 12649-01	4,7 nF	5	"	63	B3
16	62 21674-01	220 µF		Elyt	6,3	B2
17	62 21375-01	330 pF	10	Keram.	100	B1
18	62 21375-01	330 pF	10	"	100	B1
19	62 21194-01	15 nF	10	Polyester	50	B1
20	62 12649-01	4,7 nF	5	"	63	B1
21	62 21383-01	33 µF		Elyt	10	B2
22	62 21713-02	3000 µF	-10+100	"	12	B3
23	62 21272-03	470 pF	5	Styrol	160	A1
24	62 21887-01	47 nF	-20 +80	Keram.	63	B2
25	62 21165-01	2,2 µF	-20 +50	Tantal	35	B2

(R) Motstånd

Nr	Art.nr	Värde	Tol.± %	Mat.	Bel.W.	Pos.
1	61 29298-01	82 kΩ	10	Kolskikt	1/4	A1
2	61 29258-01	1 kΩ	10	"	1/4	A1
3	61 29260-01	2,2 kΩ	10	"	1/4	B1
4	61 29345-01	15 kΩ	10	"	1/4	A1
5	61 29272-01	47 kΩ	10	"	1/4	A1
6	61 29357-01	3,9 kΩ	5	"	1/4	B1
7	61 29540-01	56 Ω	10	"	1/4	B1
8	61 29249-01	47 Ω	10	"	1/4	B1
9	61 29245-01	330 kΩ	10	"	1/4	A1
10	61 29269-01	27 kΩ	10	"	1/4	A1
11	61 29260-01	2,2 kΩ	10	"	1/4	A2
12	61 29259-01	1,5 kΩ	10	"	1/4	B2
13	61 29256-01	470 Ω	10	"	1/4	A2
14	61 29258-01	1 kΩ	10	"	1/4	A2
15	61 29357-01	3,9 kΩ	5	"	1/4	A2
16	61 29255-01	390 Ω	5	"	1/4	B2
17	61 29258-01	1 kΩ	10	"	1/4	A2
18	61 29265-01	10 kΩ	10	"	1/4	A2
19	61 29257-01	680 Ω	10	"	1/4	B2
20	61 29249-01	47 Ω	10	"	1/4	B2
21	61 29257-01	680 Ω	10	"	1/4	B2
22	61 29511-01	68 Ω	10	"	1/4	B2
23	61 29261-01	2,7 kΩ	5	"	1/4	B2
24	61 29415-01	2,2 Ω	5	Massa	1/2	A3
25	61 29396-01	22 Ω	10	"	1/2	B2
26	61 29265-01	10 kΩ	10	Kolskikt	1/4	A3
27	61 29251-01	150 Ω	10	"	1/4	A3
28	61 29685-01	10 Ω	5	"	1/2	A3
29	61 29260-01	2,2 kΩ	10	"	1/4	A3
30	61 29258-01	1 kΩ	10	"	1/4	B2
31	61 29298-01	82 kΩ	10	"	1/4	B2
32	61 29263-01	4,7 kΩ	10	"	1/4	B2
33	61 29275-01	150 kΩ	10	"	1/4	B1
34	61 29265-01	10 kΩ	10	"	1/4	B1
35						
36	61 29265-01	10 kΩ	10	Kolskikt	1/4	B1
37	61 29396-01	22 Ω	10	Massa	1/2	B1
38	61 29671-01	10 Ω	10	Kolskikt	1/4	A1
39		10-68 kΩ	10	"	1/4	B1
40	61 29265-01	10 kΩ	10	"	1/4	A2
41						
42	61 29258-01	1 kΩ	10	Kolskikt	1/4	A2
43	61 29682-01	3,3 Ω	5	"	1/2	B2
44	61 29251-01	150 Ω	5	"	1/3	B2
45	61 29251-01	150 Ω	5	"	1/3	B2
46	61 29251-01	150 Ω	5	"	1/3	B2
47	61 29256-01	470 Ω	5	"	1/3	B2
48	61 29300-01	560 Ω	5	"	1/3	B2
49	61 29300-01	560 Ω	5	"	1/3	B2

(VR) Potentiometrar

Nr	Art.nr *	Värde	Funktion	Pos.
1	61 79000-01	10 kΩ	Klangfärg	A1
2	61 79000-01	10 kΩ	Volym	A2
3	61 82001-01	50 kΩ	Instrumentinställning	A3
4	61 82001-01	50 kΩ	Biasinställning	B1
5	61 82050-01	150 Ω	Motorreglering	B2

(T) Transformatorer

Nr	Art.nr *	Typ	Pos.
1	58 10000-01	Drivtransform.	A2
2	58 10001-01	Utgångstransf.	A3
3	58 10002-01	Nättransform.	B3

(L) Spolar

Nr	Art.nr *	Typ	Pos.
1	59 60000-01	Oscillator	B1

(D) Dioder

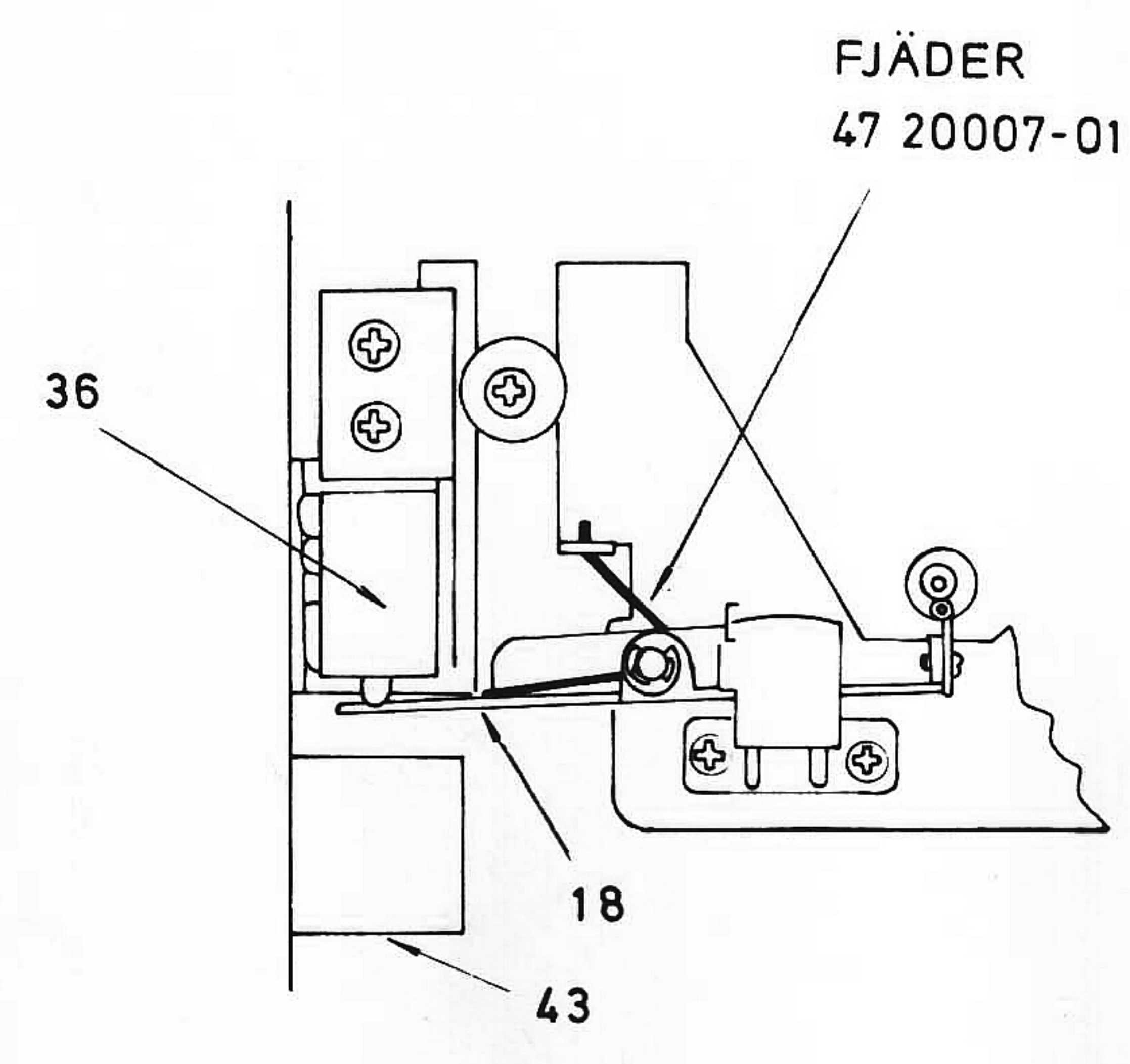
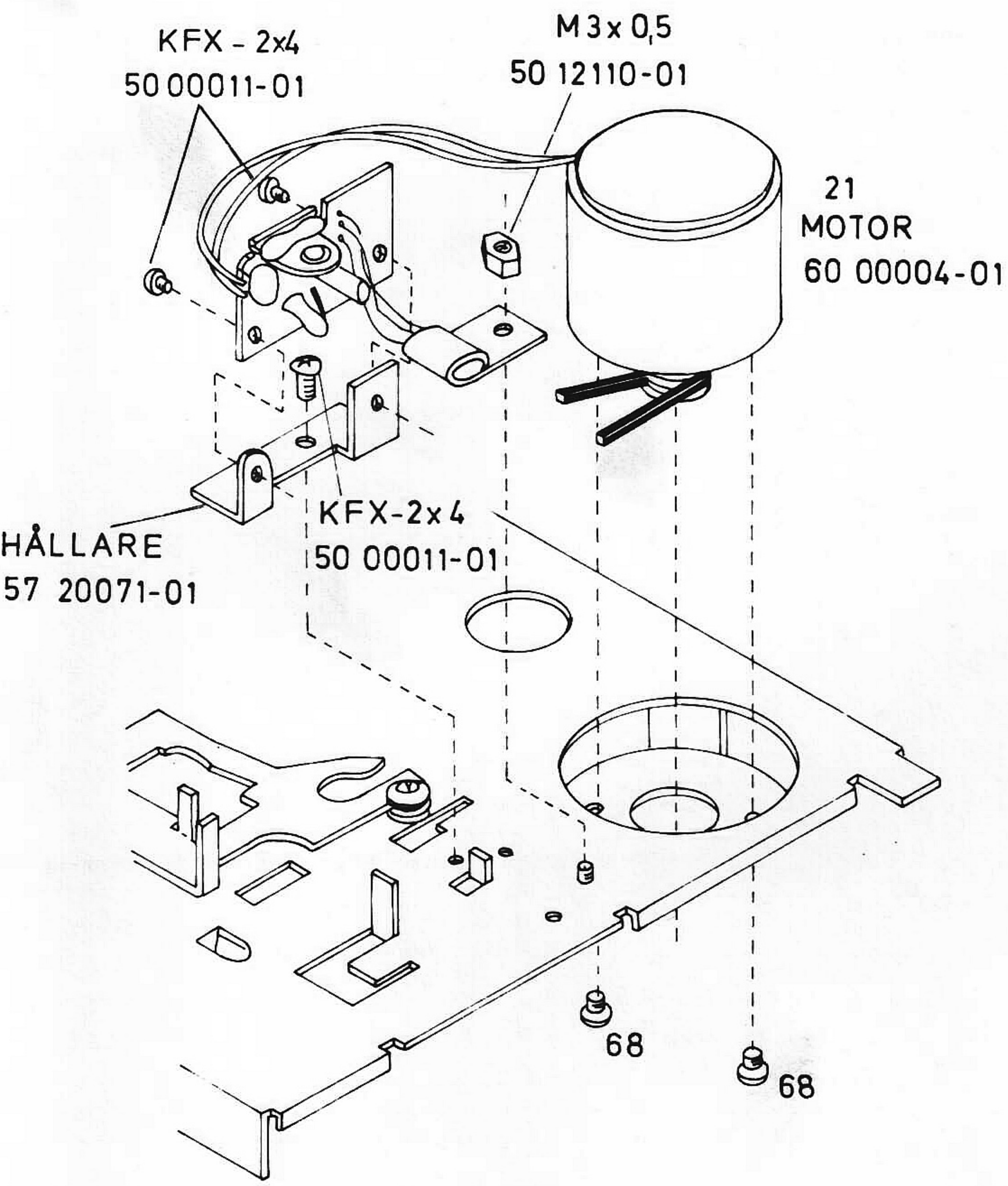
Nr	Art.nr *	Typ	Pos.
1	63 40000-01	VB-14	B2
2	63 40000-01	VB-14	A2
3	63 40000-01	VB-14	A3
4	63 40001-01	10 DC1	B3
5		10 DC1	
6	63 40002-01	10 DC1R	B3
7		10 DC1R	
8	63 40041-01	KB 169	B2
9	63 40041-01	KB 169	B2

(Q) Transistorer

Nr	Art.nr *	Typ	Pos.
1	63 09222-01	2 SC 871	A1
2	63 09213-01	2 SC 712	A1
3	63 09213-01	2 SC 712	A2
4	63 09213-01	2 SC 712	A2
5	63 09167-01	2 SB 495	A3
6	63 09167-01	2 SB 495	B3
7	63 08636-01	2 SB 135	B2
8	63 08637-01	2 SB 136	B1
9	63 09167-01	2 SB 495	B3
10	63 10027-01	2 SB 415	B2
11	63 10015-01	C 828	B2

\*) Angivna art.nr gäller komponenter som lagerföres av Luxor och som kan ersätta originalkomponenter.





KRETSKORT  
MOTORREGLERING

