



SERVICEBLAD FÖR BANDSPELAR-
CHASSI TYP TM 32
SERIE 1 - 2

LUXOR/RADIO

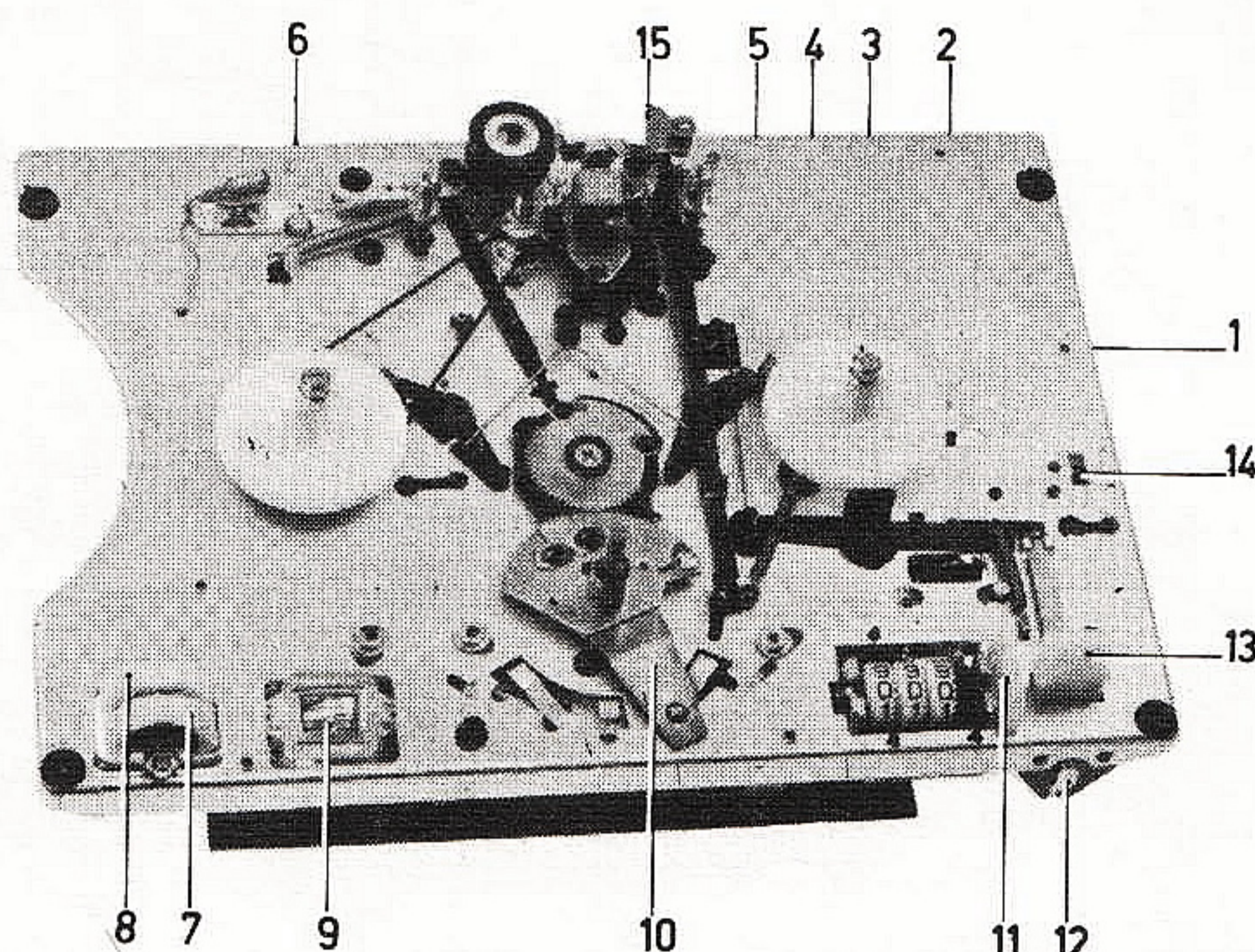
INGÅR I FÖLJANDE BANDSPELARE:

LUXOR
TM 322

SKANTIC
TM 322 S

.....

.....



AUGUSTI 1966

TEKNISKA DATA

BANDSPELAREN ÄR AVSEDD FÖR MONO 2 SPÅR
BANDHASTIGHET: 4,75 OCH 9,5 CM/SEK.
BANDSPOLAR: DIAMETER 5"
SPELTID: 2 x 120 MIN. VID 4,75 CM/SEK.
MED DP-BAND
2 x 60 MIN. VID 9,5 CM/SEK. MED
DP-BAND
INGÅNGAR FÖR INSPELNING FRÅN RADIO ELLER
MIKROFON SAMT GRAMMOFON.

AVSPELNING GENOM BANDSPELARENS HÖGTALARE,
RADIOMOTTAGARE, YTTRE HÖGTALARE OCH HÖR-
TELEFON.

BESTYCKNING:

TRANSISTORER: 2 ST. AC 151, 1 ST. AC 126,
3 ST. OC 74, 1 ST. AC 117

HUVUD: 1 ST. KOMBINATIONSHUVUD FE-NI-
KÄRNA, LUFTGAP 3 μ , SAMT 1 ST.
RADERMAGNET

HÖGTALARE: 3" x 8" IMPEDANS 3 OHM

FREKVENSSOMRÅDE:

VID 9,5 CM/SEK. 50-13.000 Hz
VID 4,75 CM/SEK. 60- 6.000 Hz

UTEFFEKT: 0,5 WATT

SVAJ OCH FLUTTER:

VID 9,5 CM/SEK. \pm 0,25 %
VID 4,75 CM/SEK. \pm 0,40 %

DYNAMIK: 48 dB

FÖRMAGNETISERINGSFREKVENNS: 55 kHz

STRÖMKÄLLA: LIKSTRÖM 6 VOLT (4 ST. STAV-
CELLER 1,5 VOLT DETALJ NR
82348)

ELLER BATTERIELIMINATOR TYP BE-63
ELLER ACKUMULATOR

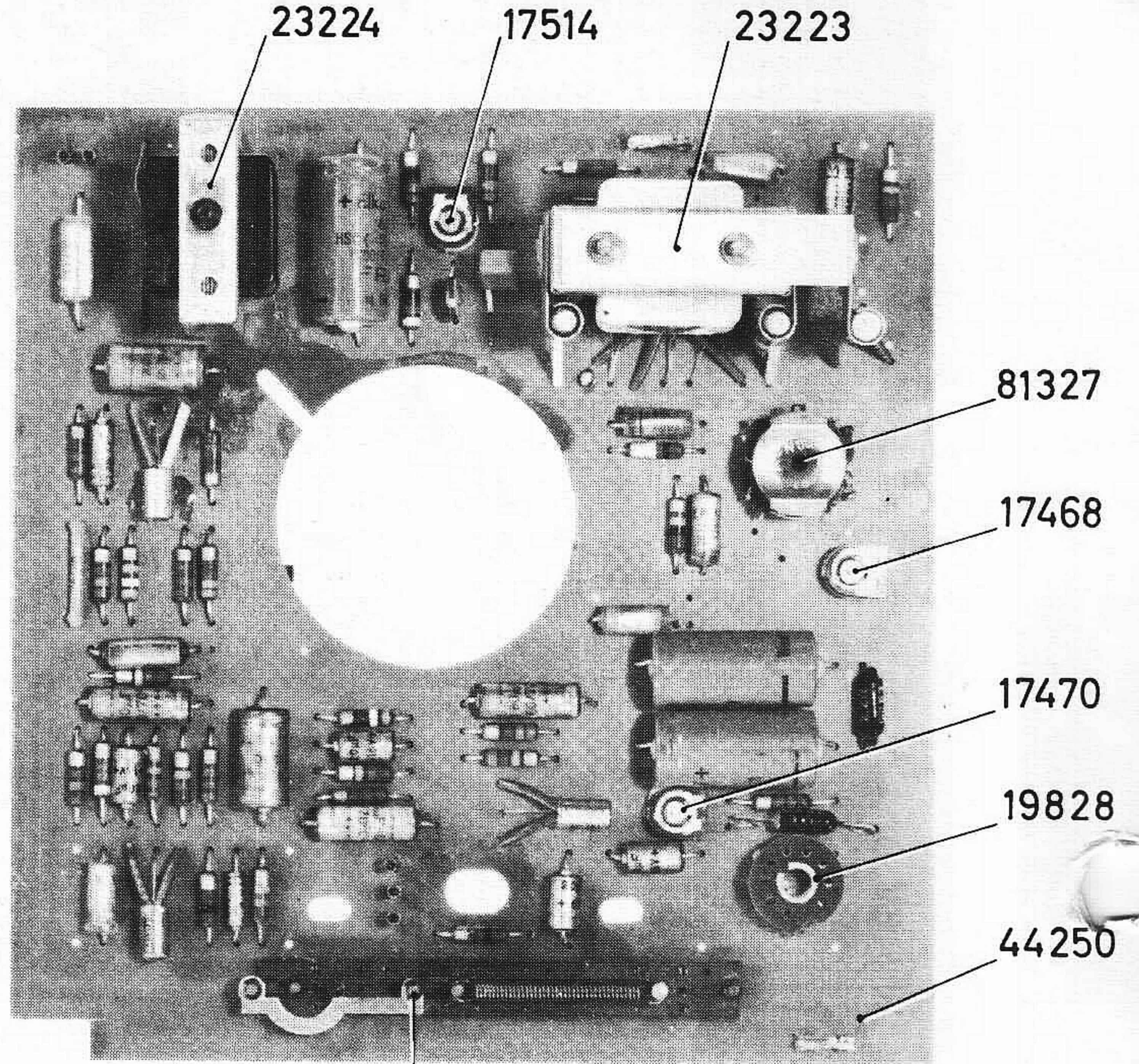
ANSLUTNINGAR:

- 1 MIKROFON ELLER RADIO
- 2 GRAMMOFON
- 3 EXTRA HÖGTALARE
- 4 HÖRTELEFON
- 5 STYRHÅL
- 6 BATTERIELIMINATOR
ELLER ACKUMULATOR

MANÖVERORGAN:

- 7 VOLYMKONTROLL
- 8 KLANGFÄRGSKONTROLL
- 9 INSPELNINGS- OCH
BATTERIINDIKATOR
- 10 MANÖVERVRED MED IN-
SPELNINGSKNAPP
- 11 BANDINDIKATOR
- 12 SAKTA BACK
- 13 MOMENTANT STOPP
- 14 HASTIGHETSOMSTÄLLARE
- 15 INSPELNINGSMARKERING

BENÄMNING	DETALJ NR
INGÅNGSTRANSFORMATOR	23224
UTGÅNGSTRANSFORMATOR T-U169	23223
KONTAKTSLÄDE 1, NITAD	44247
KONTAKTSLÄDE	43569
KONTAKTSLÄDE 2, NITAD	44248
KONTAKTFJÄDER	43578
KONTAKTSKENA	43577
LÖDSPIRAL	51235
STYRBLECK	44032
LÅSBRICKA	11425
FJÄDER	65492
BRICKA 2x5,2x0,5	11180
SKRUV KS-3x8	10075
BRICKA 3,5x7x1	11306
BRICKA 3,1x8x0,75	11030
MUTTER	12015
SERIE 2.	
FÖLJANDE DETALJER HAR ÄNDRATS ELLER TILLKOMMIT!	
BASPLATTA, NITAD	69456
SKRUV FS-2,6x10	10809
INSPELNINGSHUVUD	69452
MOTORKLAMMER	69583
LÖDBLECK	15164
BRICKA	11464
ISOLERMUTTER	45253
ISOLITBRICKA	11319
KOPPLINGSPLINT, NITAD	44997
ANSATSMUTTER	45258
STÖDPLÅT	45286



Se fig.11
Fig.10

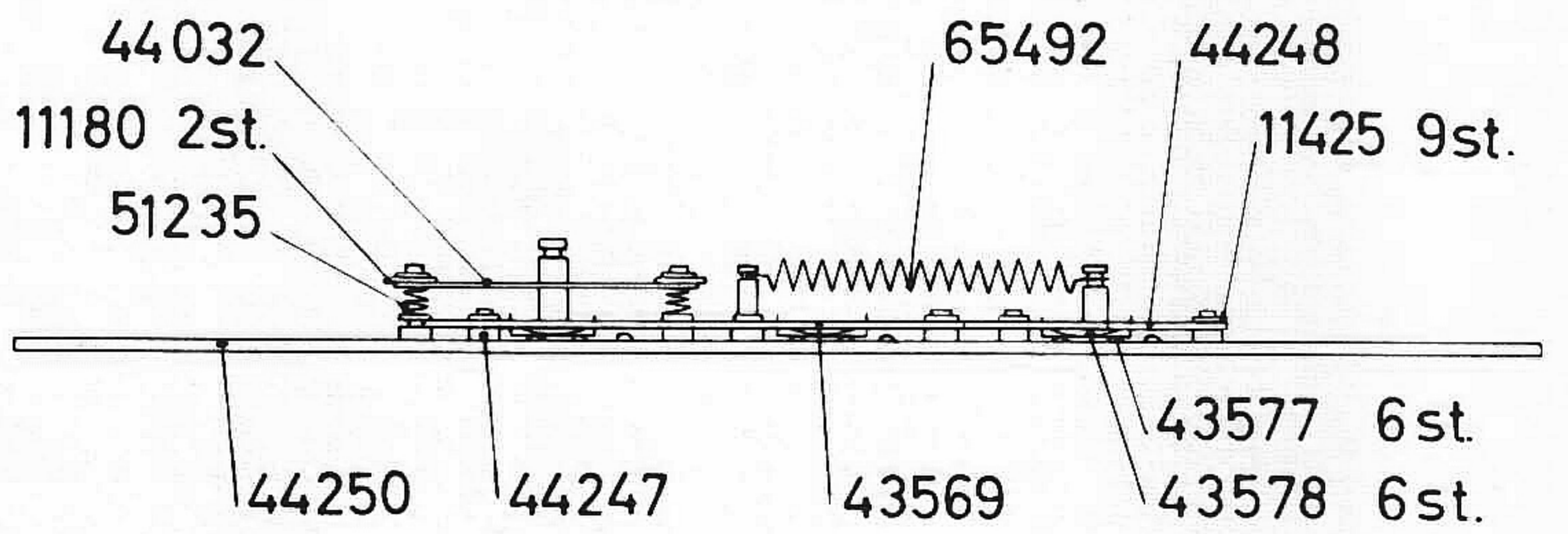
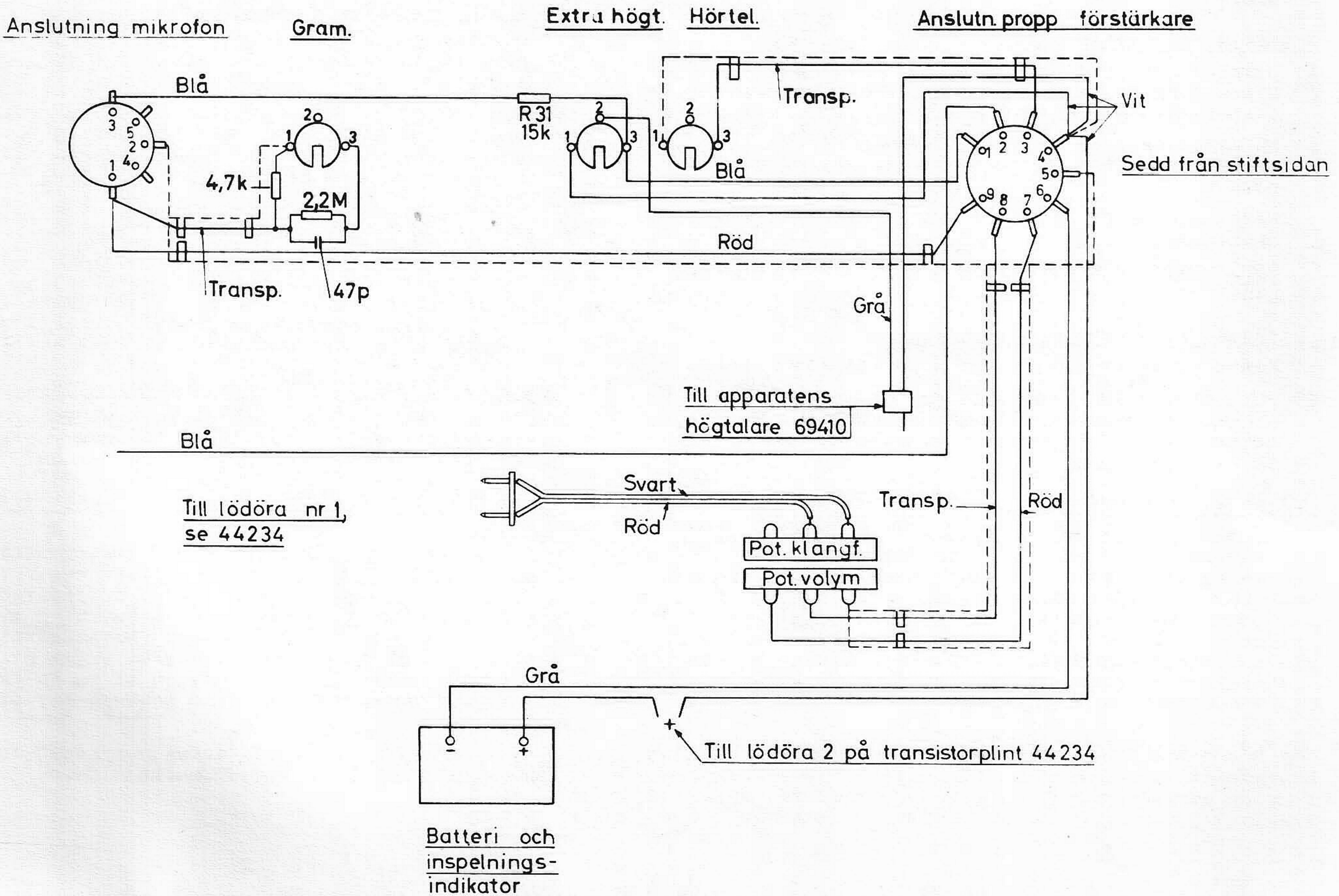


Fig.11

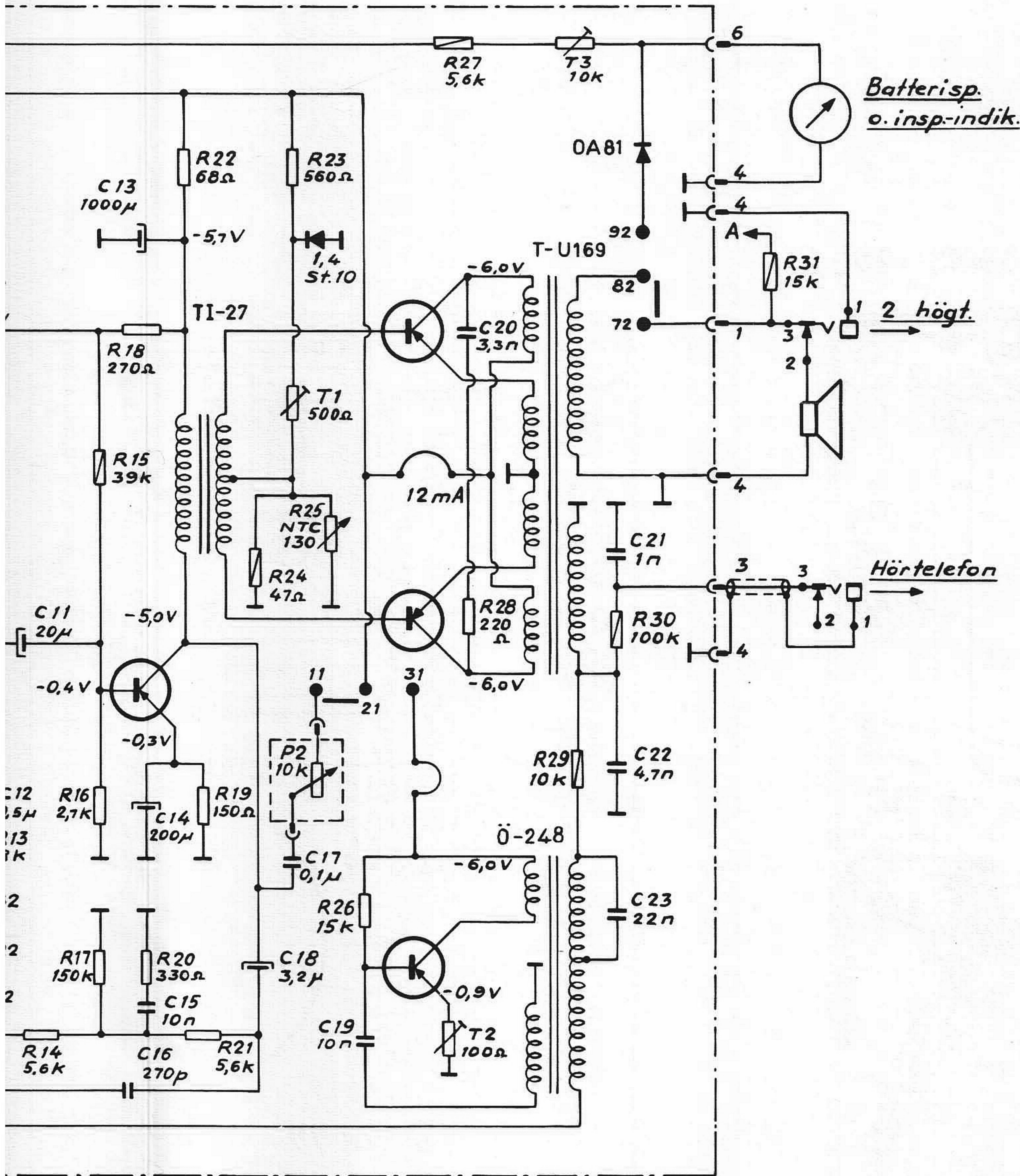
ANSLUTNINGSSCHEMA FÖR FÖRSTÄRKAREN



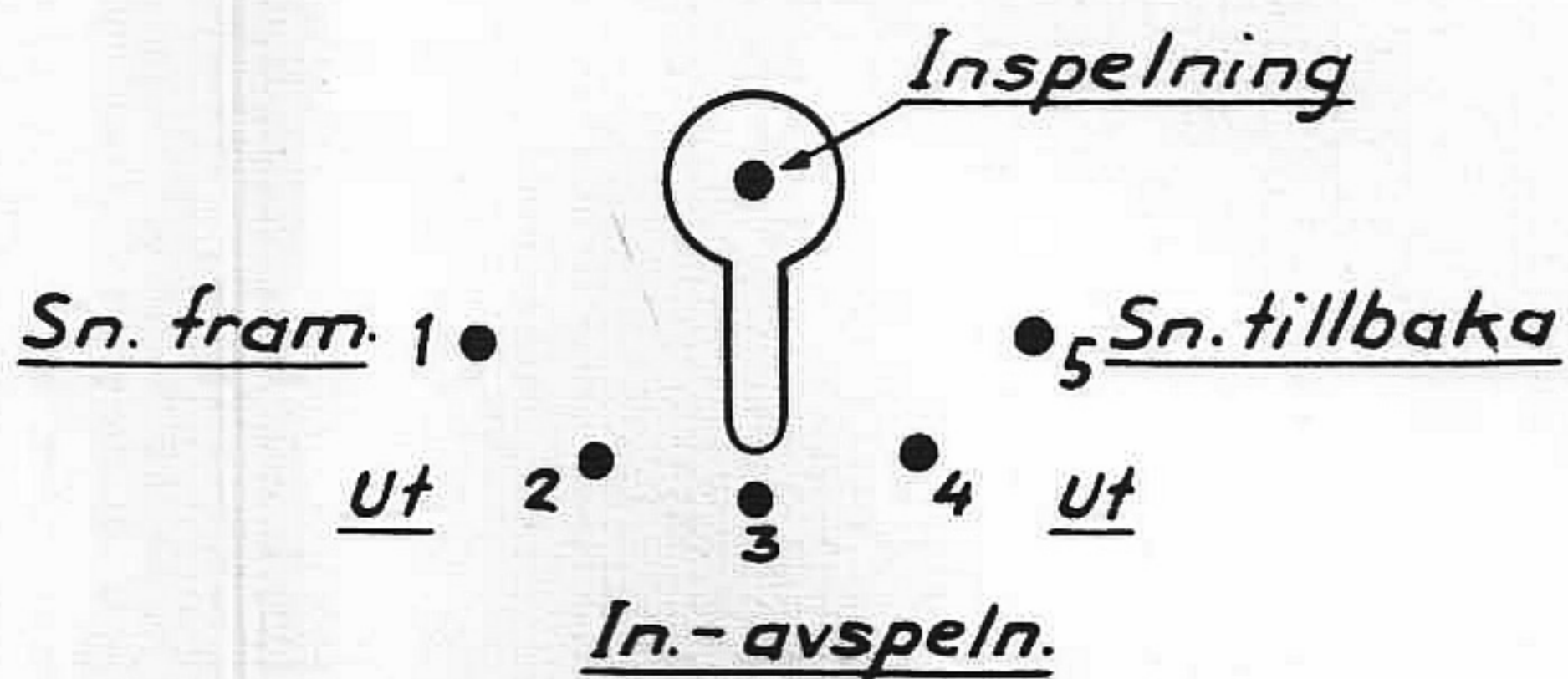
K1253

AC126

2x OC74



OC74



Kondensatorer (C)

Nr	Värde	Tol.t%	Mat.	Sp.v.	Def. nr
1	20 μF	20	Elko	6,4	21672
2	80 μF	"	"	6,4	21673
3	80 μF	"	"	6,4	21673
4	1000 μF	"	"	6/8	21691
5	1000 μF	"	"	6/8	21691
6	20 μF	"	"	6,4	21672
7	20 μF	"	"	6,4	21672
8	200 μF	"	"	6,4	21674
9	80 μF	"	"	6,4	21673
10	33 nF	"	Tropyfol	125	21678
11	20 μF	"	Elko	6,4	21672
12	0,5 μF	"	"	40	21707
13	1000 μF	"	"	6/8	21691
14	200 μF	"	"	6,4	21674
15	10 nF	"	Tropyfol	400	21122
16	270 pF	2s	Keram.	500	21825
17	0,1 μF	10	Tropyfol	125	21484
18	3,2 μF	20	Elko	40	21667
19	10 nF	"	Tropyfol	400	21122
20	3,3 nF	"	"	400	21279
21	1 nF	"	"	400	21118
22	4,7 nF	"	"	125	21120
23	22 nF	"	"	125	21727
24	47 pF	5	Keram.	500	21331
25	10 μF	20	Elko	12	21961
26	4,7 nF	"	Keram.	500	21057

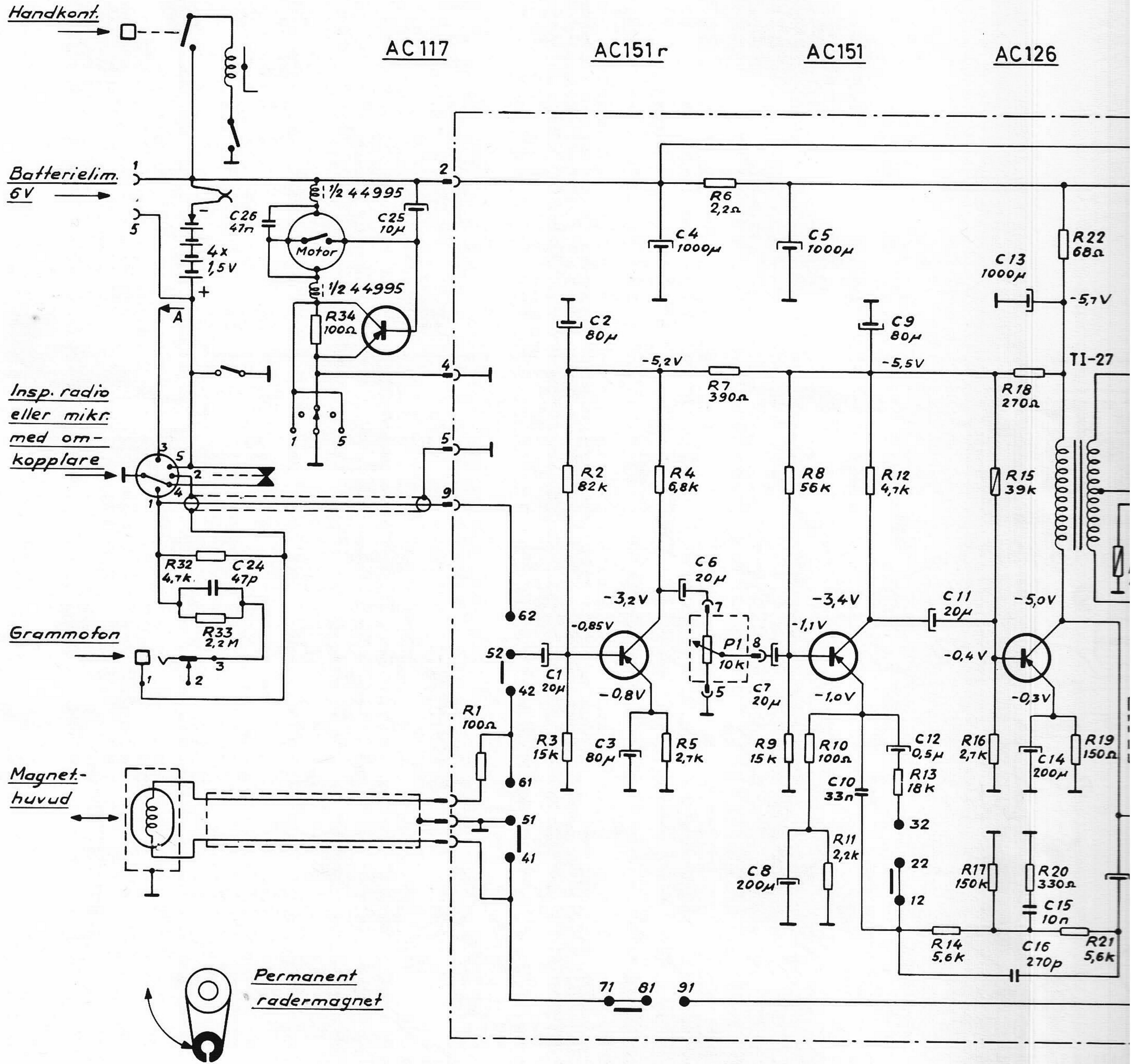
Motstånd (R)

Nr	Värde	Tol.t%	Mat.	Bel.W	Def. nr
1	100 Ω	5	Massa	0,5	29295
2	82 kΩ	"	"	"	20141
3	15 kΩ	"	"	"	20949
4	68 kΩ	"	"	"	20917
5	2,7 kΩ	"	"	"	29128
6	2,2 Ω	"	"	"	29083
7	390 Ω	"	"	"	20925
8	56 kΩ	"	"	"	29294
9	15 kΩ	"	"	"	20949
10	100 Ω	"	"	"	29295
11	2,2 kΩ	"	"	"	20624
12	4,7 kΩ	"	"	"	20946
13	18 kΩ	"	"	"	20342
14	56 kΩ	"	"	"	20129
15	39 kΩ	"	"	"	20140
16	2,7 kΩ	"	"	"	29128
17	150 kΩ	10	"	"	20887
18	270 Ω	5	"	"	20009
19	150 Ω	"	"	"	20938
20	330 Ω	"	"	"	20122
21	5,6 kΩ	"	"	"	20129
22	150 Ω	"	"	"	20938
23	560 Ω	"	"	"	20123
24	47 Ω	"	"	"	29277
25	130 Ω	20	"	"	20158
26	15 kΩ	5	"	"	20949
27	56 kΩ	"	"	"	20129
28	220 Ω	"	"	"	20111
29	10 kΩ	"	"	"	20136
30	100 kΩ	10	"	"	20885
31	15 kΩ	5	"	"	20949
32	4,7 kΩ	"	"	"	20946
33	2,2 MΩ	10	"	"	20901
34	100 Ω	5	Keram.	"	29108 A

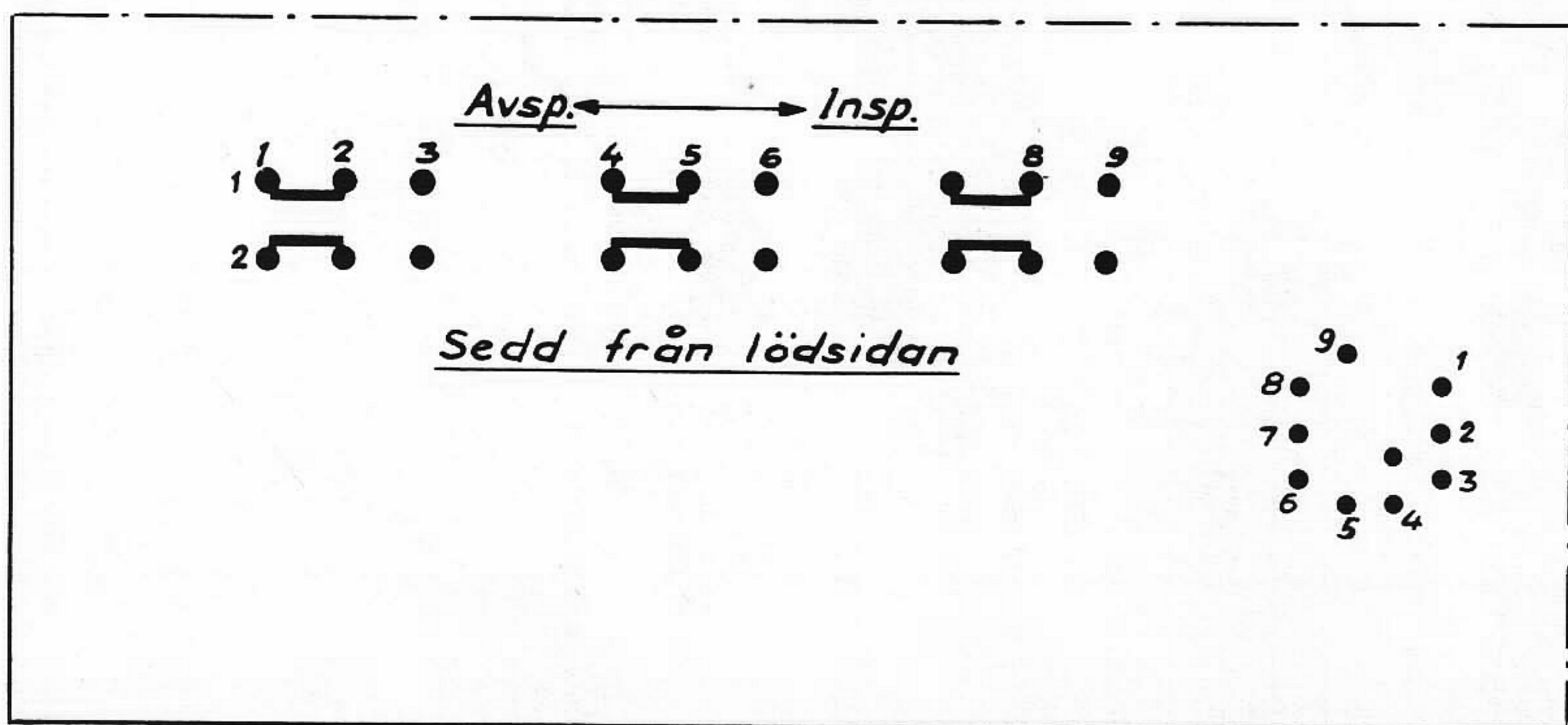
Potentiometrar

Nr	Värde	Kurva	Watt	Def. nr
P1	10 kΩ	Neg. log	0,05	17467
P2	10 kΩ	Pos. log	0,05	17473
T1	500 Ω	Lin.	0,1	17514
T2	100 Ω	"	0,1	17468
T3	10 kΩ	"	0,1	17470

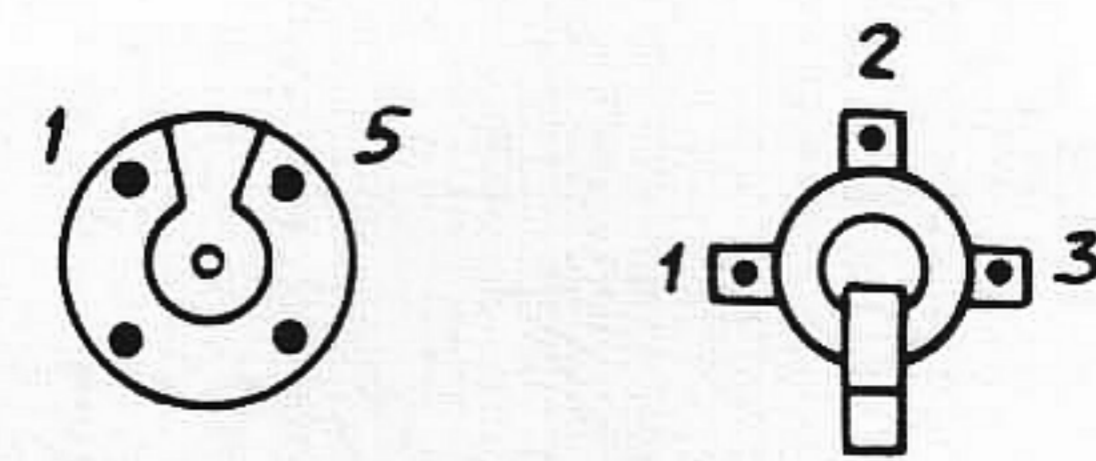
KOPPLINGSSCHEMA



Schema och omkoppl.-fig. ritat i avspelningsläge



Kontakt batterieliminator

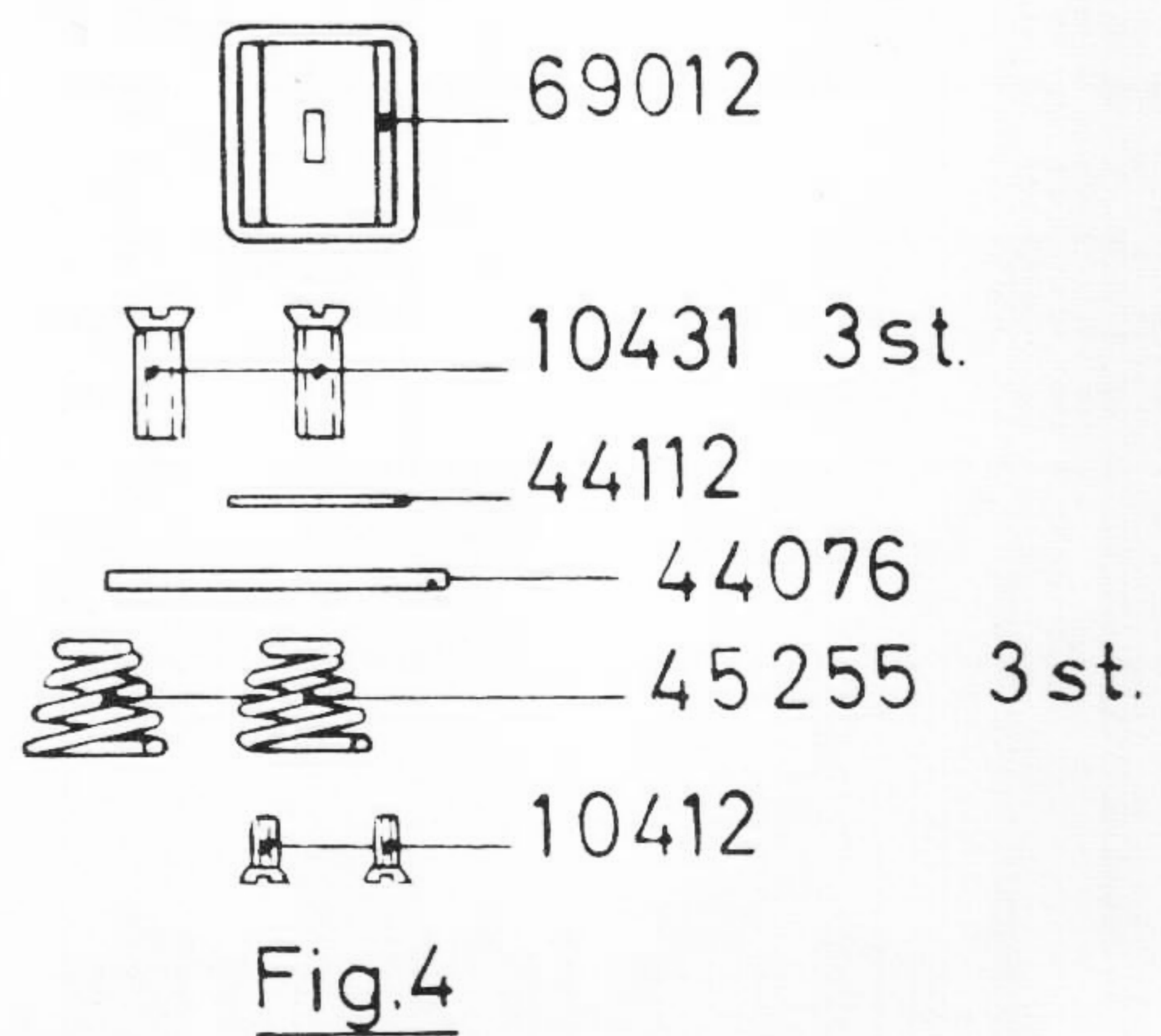
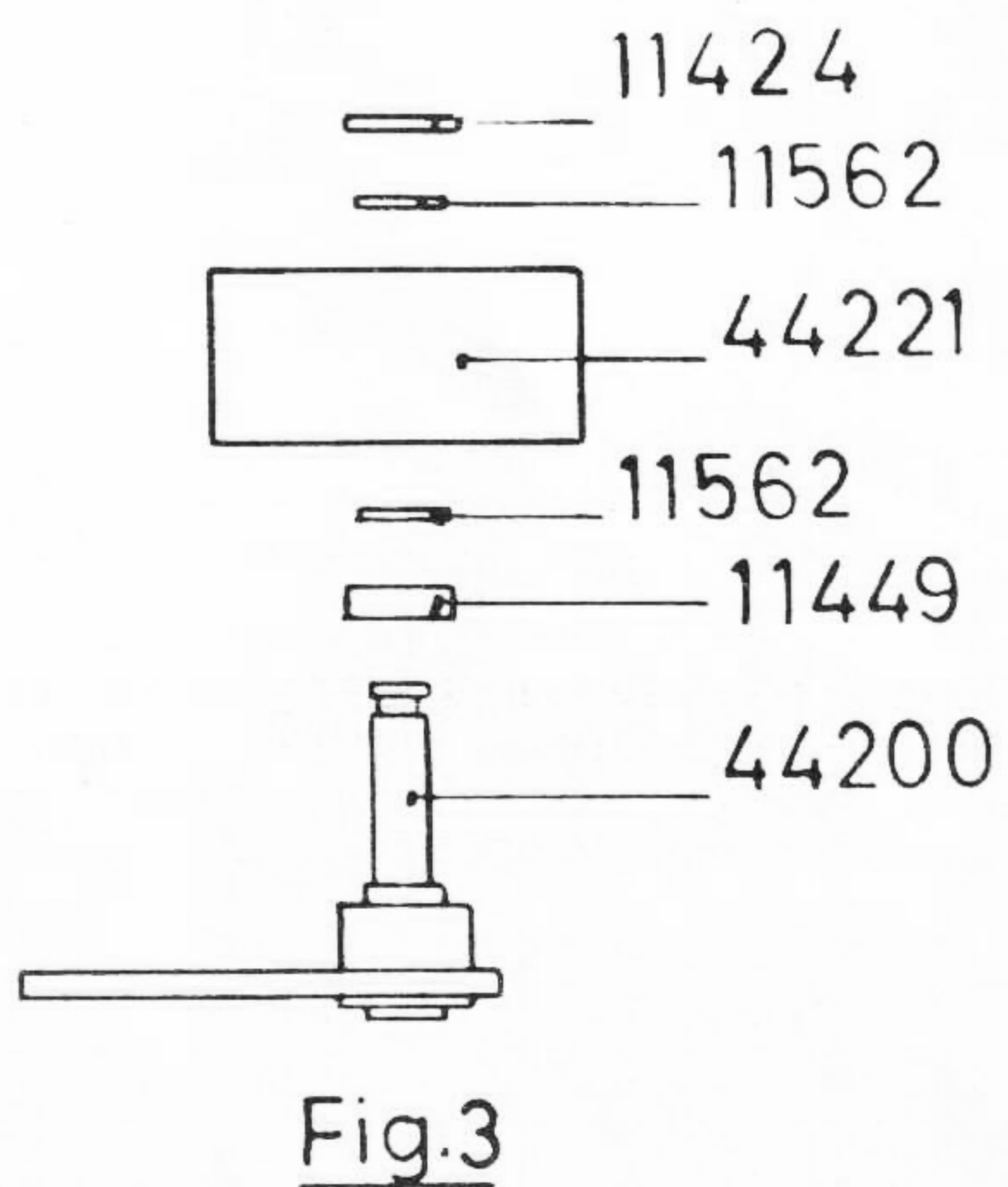
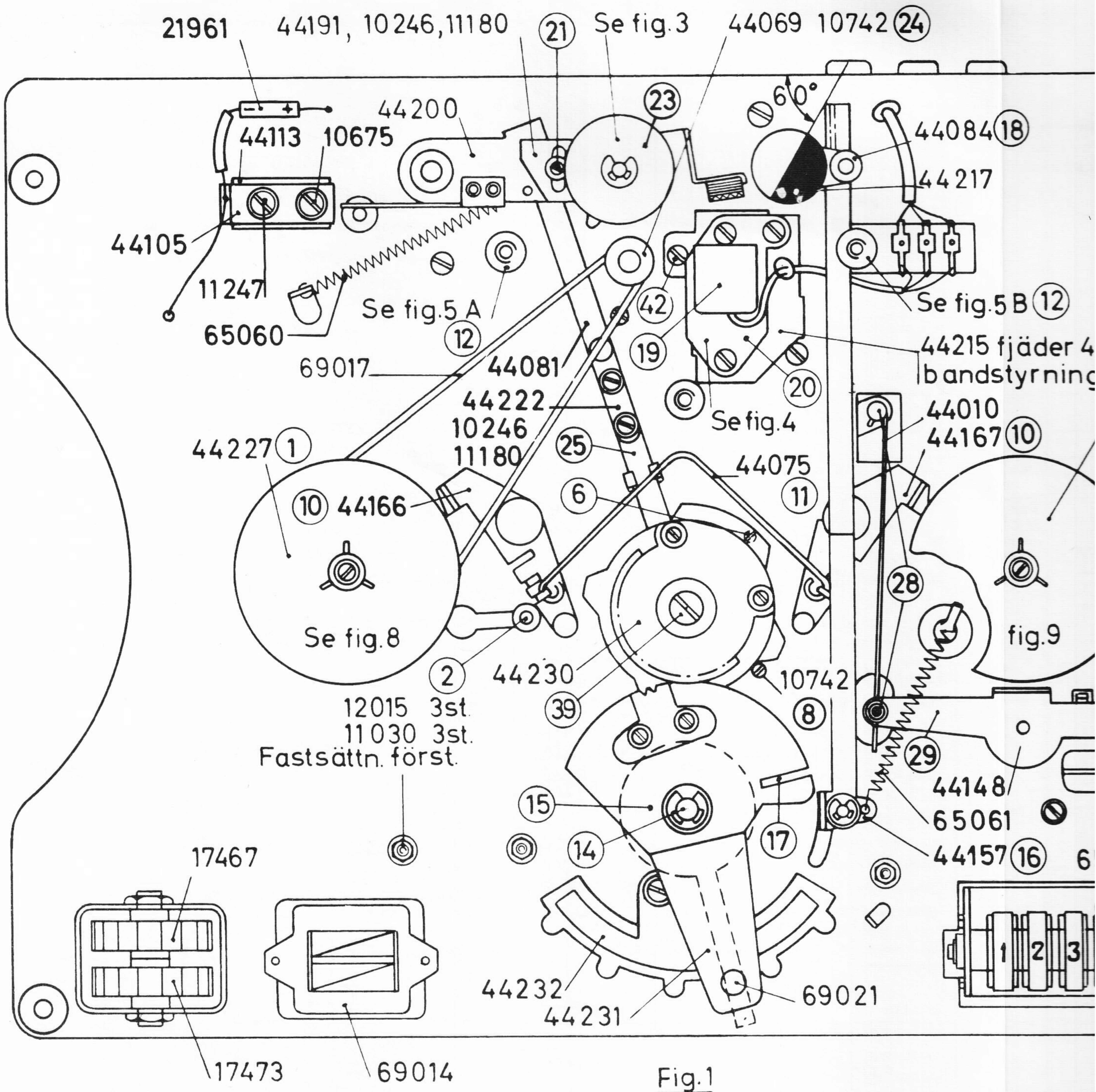


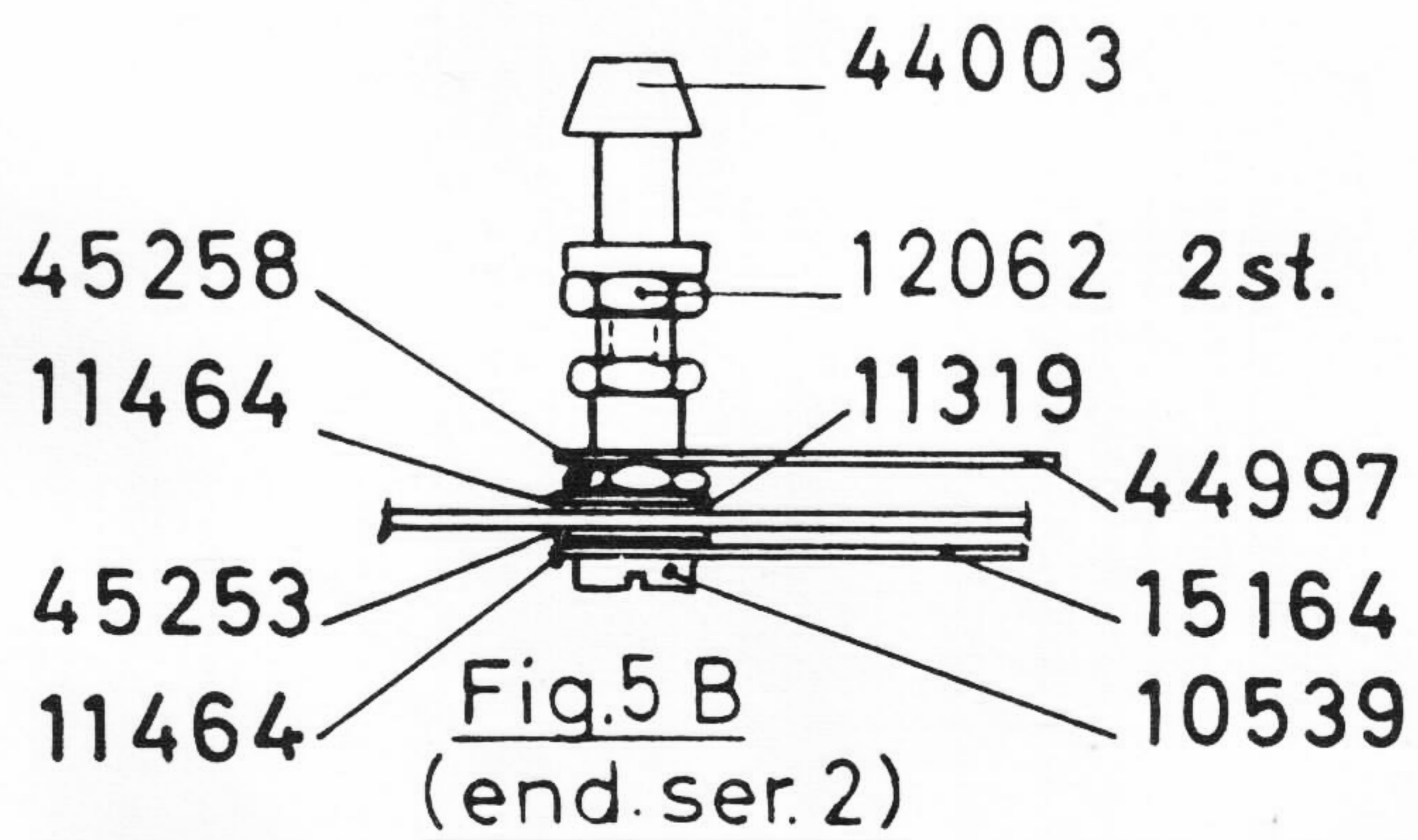
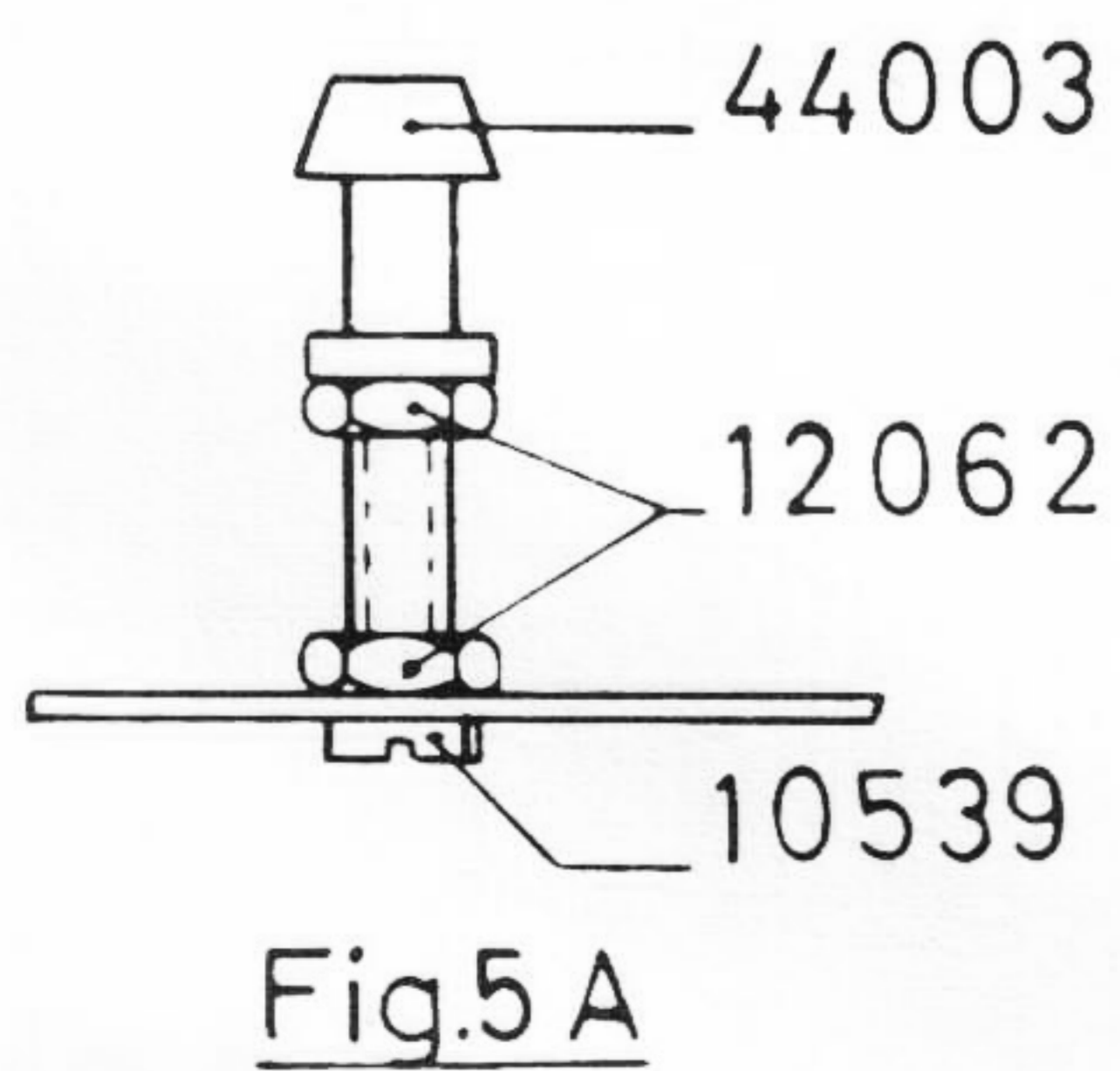
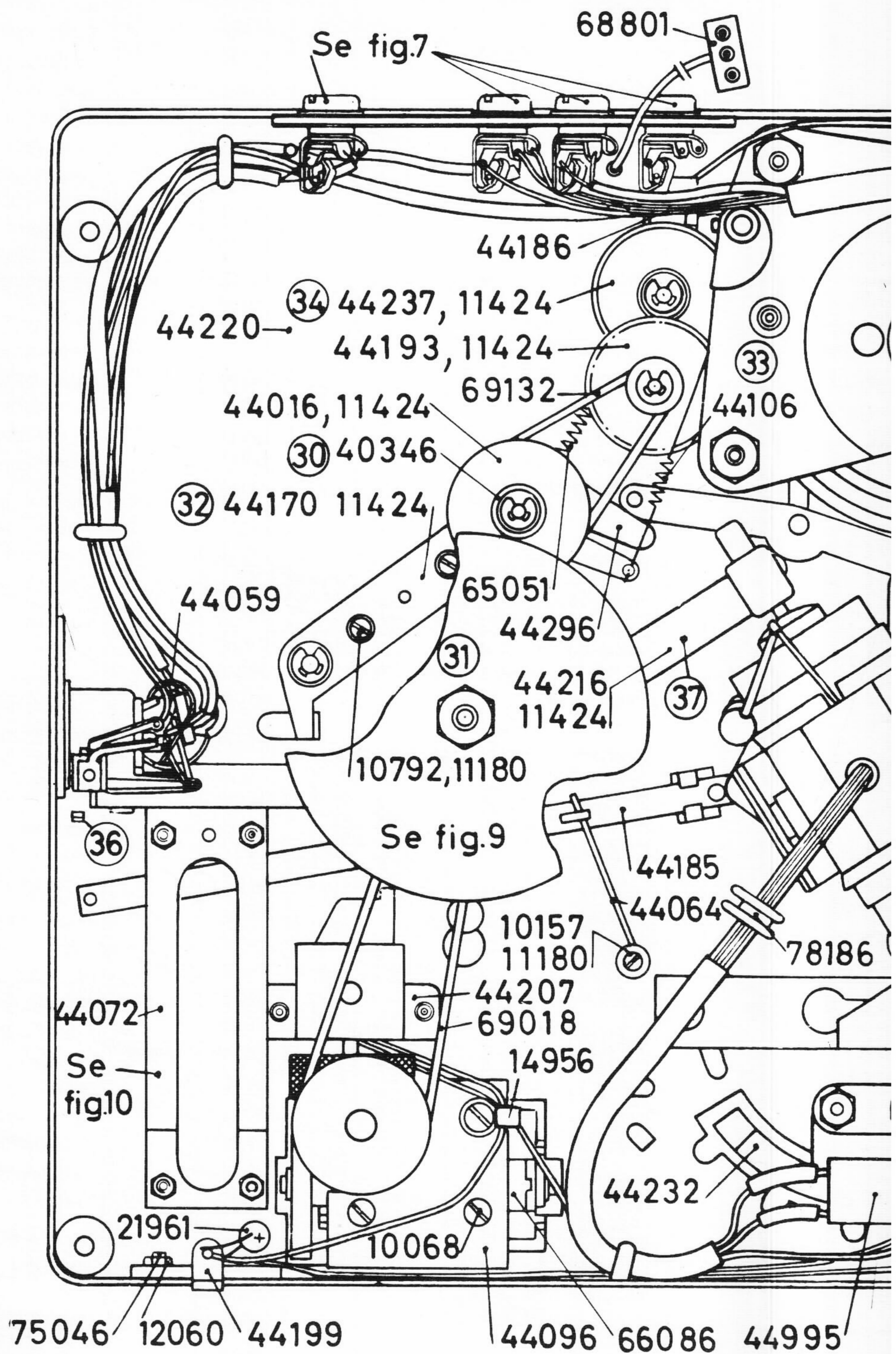
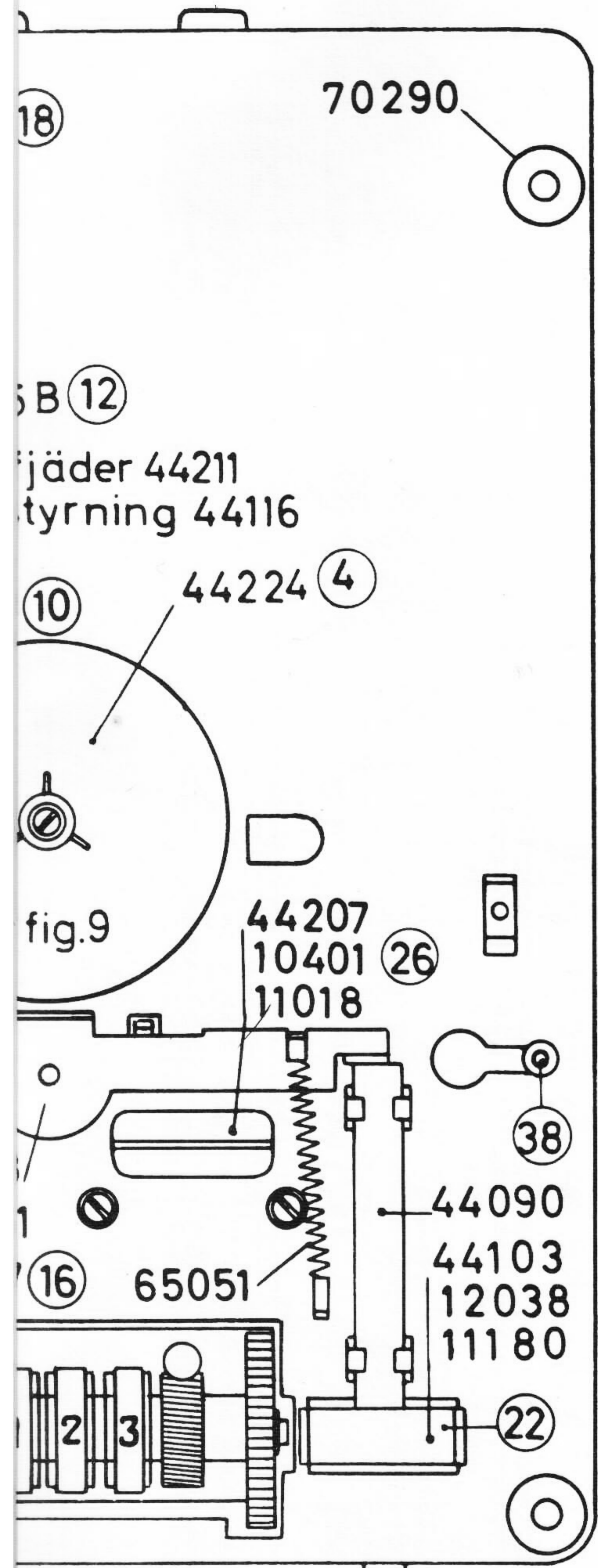
Anslutn.-kontakter sedda från lödsidan

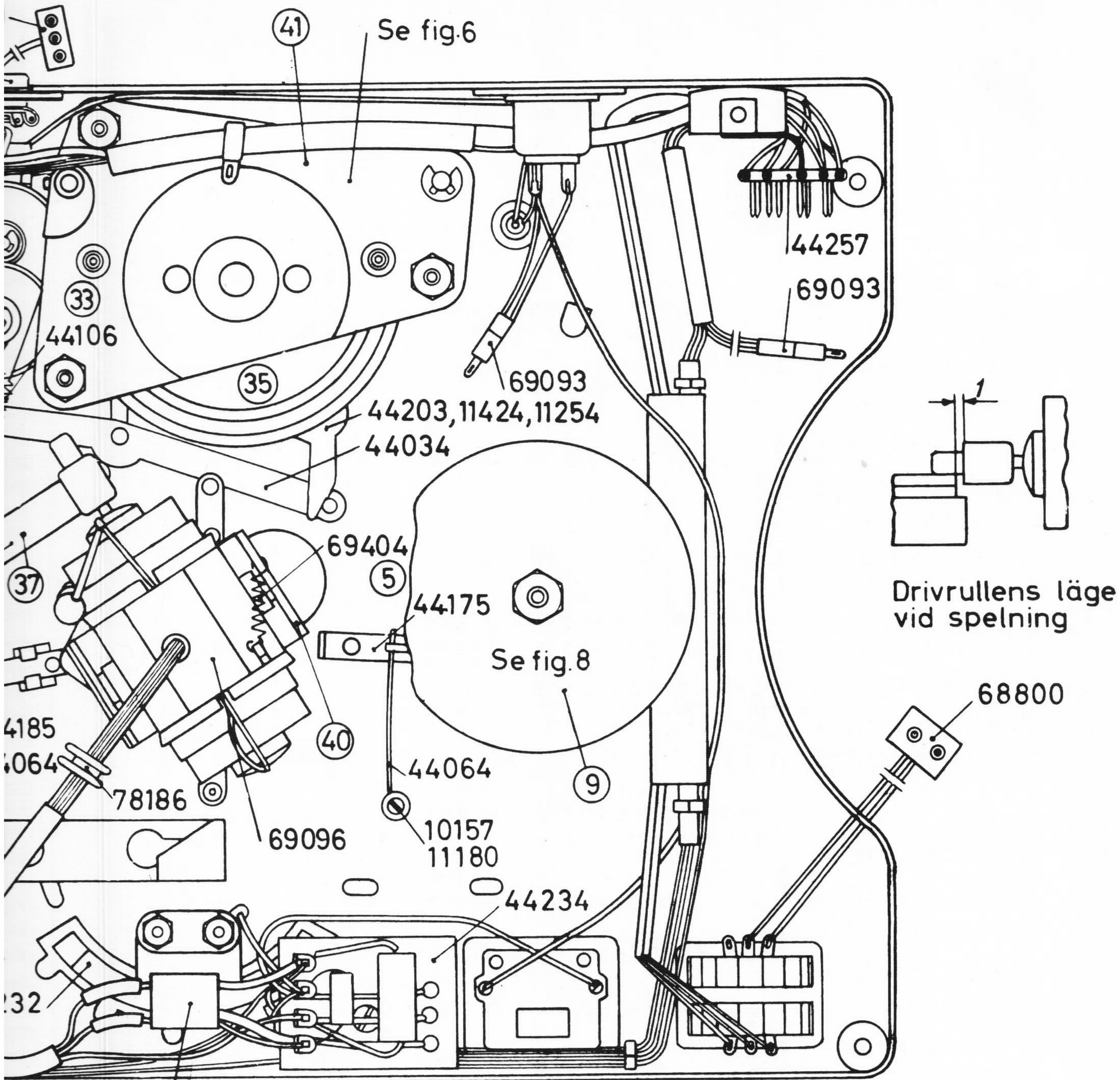
Sn. fram. 1

Ut 2

In







086 44995

Fig. 2

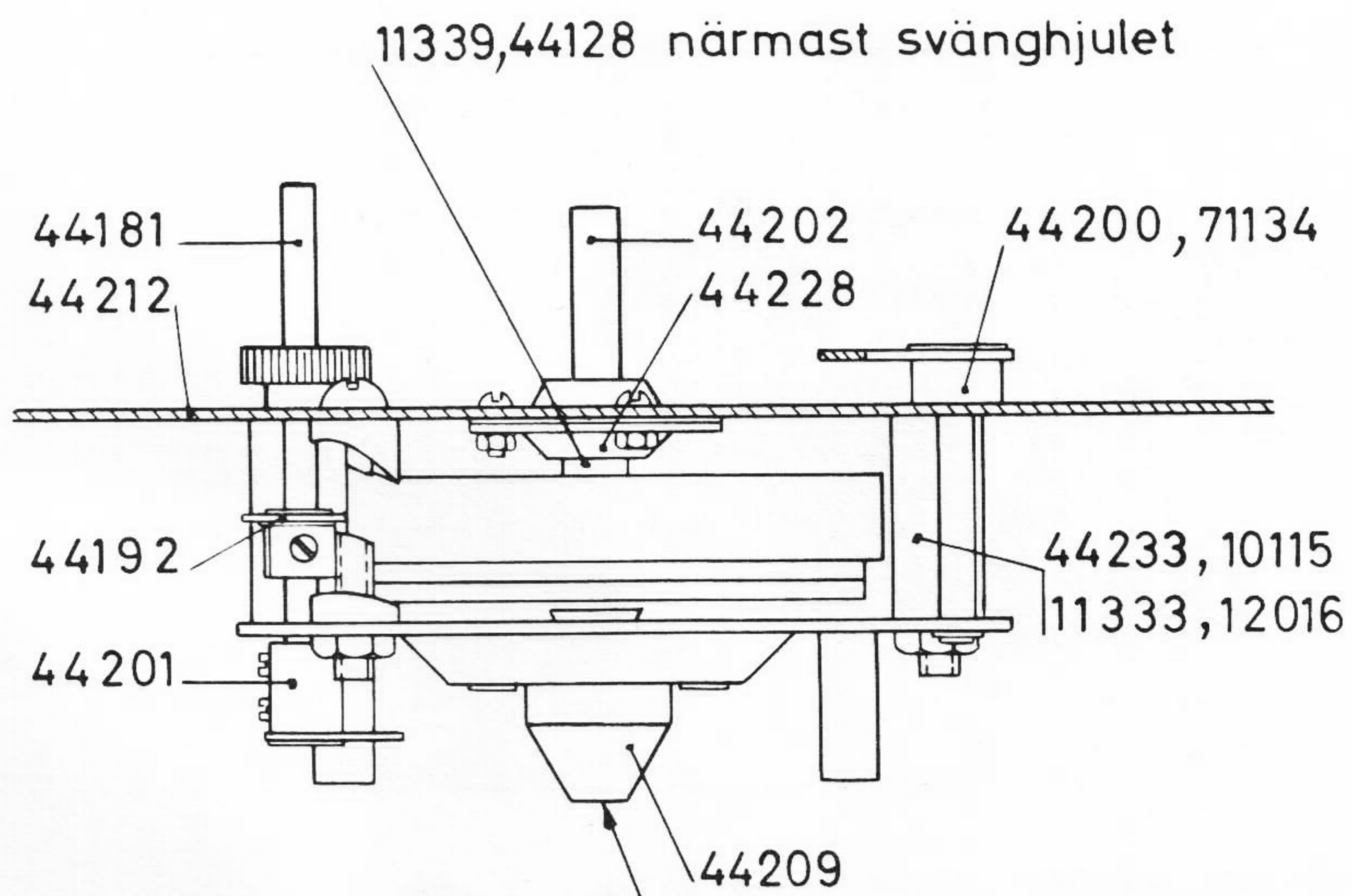


Fig. 6

Mellan axel och lagerskål:
kullagerkula 1/8" 75940

SERVICEINSTRUKTIONER

EN BANDINSPELNINGSAPPARAT ÄR EN KOMPLICERAD SAK, SOM HAR MÅNGA FUNKTIONER OCH DET GÄLLER, NÄR ETT FEL UPPSTÅR, ATT LOKALISERA VARIFRÅN FELET HÄRRÖR, SÅ ATT MAN ENDAST ANGRIPER DET FELAKTIGA I APPARATEN OCH LÅTER DET SOM ÄR RÄTT VARA ORÖRT. MÅNGA GÅNGER KAN ETT FEL TYCKAS VARA OMFATTANDE, MEN DET KAN KANSKE MYCKET VÄL AVHJÄLPAS GENOM ATT EN SKRUV DRAGES TILL ETT KVARTS VARV, ELLER ATT EN FJÄDER STRÄCKES EN ANING. FÖLJ DÄRFÖR SERVICEINSTRUKTIONERNA NOGGRANT, SPECIELLT GÄLLER DETTA DE MÅTT OCH TOLERANSER SOM ÄRO ANGIVNA.

NEDANSTÅENDE SERVICEINSTRUKTION UPPTAR FÖLJANDE PUNKTER:

1. NORMALT FRAM FUNGERAR EJ.
2. JUSTERING AV ÅTERSPOLNING.
3. JUSTERING AV SNABBSPOLNING FRAM.
4. JUSTERING AV BROMSARNA.
5. JUSTERING AV BANDSPOLNINGEN.
6. JUSTERING AV PERMANENT RADERMAGNET.
7. JUSTERING AV TONHUVUDET.
8. INSTÄLLNING AV TRYCKFILT.
9. INSTÄLLNING AV MOTORBYGEL
10. JUSTERING AV VÄXELFÖRAREN.
11. JUSTERING AV MOMENTANT STOPP.
12. JUSTERING AV SAKTA BACKVÄXEL.
13. INSTÄLLNING AV BATTERISPÄNNINGSINDIKATOR.
14. INSTÄLLNING AV KOLLEKTORSTRÖMMEN, SLUTTRANSISTORERNA.
15. INJUSTERING AV OSCILLATORN.
16. ÖVRIGA TIPS.

1. NORMALT FRAM FUNGERAR EJ.

- A) BANDSPELAREN FÖRMÅR EJ SPOLA FRAM BANDET. FÖR ATT JUSTERA DETTA ANVÄNDES EN 5" TOMSPOLE PÅ VILKEN ÄR UPPLINDAD EN BIT SKALLINA. DENNA SPOLE PLACERAS PÅ BANDSPELARENS VÄNSTRA SPOLHJUL (1), VAREFTER SKALLINANS FRIA ÄNDE FÄSTES I EN FJÄDERVÅG. FÖR MANÖVERVREDET TILL AVSPELNINGSLÄGE, JUSTERA MED FLIKEN PÅ MANÖVERSTÅNGEN (2) SOM GÅR UPP GENOM LYFTKURVAN (3). BOCKAR MAN FLIKEN ÅT VÄNSTER ÖKAR DRAGET, ÅT HÖGER SJUNKER DRAGET, GRAMVÅGEN SKALL UTVISA 25 GR. \pm 5 GR.
- B) KONTROLLERA ATT HÖGER SPOLHJUL (4) GÅR LÄTT.
- C) KONTROLLERA ATT MOTORN GÅR LÄTT I VERTIKALLÄGE, DRIVHJULENS TRYCK MOT GUMMIBANAN PÅ SVÄNGHJULET SKALL VARA 75 - 80 GR. OM TRYCKET SKULLE VARA FÖR SVAGT KAN MAN KORTA FJÄDERN (5) NÅGRA VARV.
OBS! TVÄTTA AV SAMTLIGA GUMMIBANOR MED BLÅSPRIT.

2. JUSTERING AV ÅTERSPOLNING.

- A) JUSTERA MED JUSTERSKRUVEN (6) SÅ ATT NÄR MAN STANNAR DRIVSKIVAN MED HANDEN SKALL MOTORAXELN STANNA. (EVENTUELLT PÅ GRÄNSEN TILL SLIRNING).
- B) EN FRIKTION PÅ 8 GR. SKALL FINNAS PÅ VÄNSTRA SPOLHJULET (1). JUSTERA MED FLIKARNA PÅ BLADFJÄDERN (7).
MÄTES MED EN 5" TOMSPOLE MED EN BIT SKALLINA UPPLINDAD.
OBS! MANÖVERVREDET SKALL STÅ I ÅTERSPOLNINGS-LÄGE.

3. JUSTERING AV SNABBSPOLNING FRAM.

- A) KONTROLLERA ATT HÖGER SPOLHJUL (4) GÅR LÄTT.
- B) JUSTERA MED JUSTERSKRUVEN (8) SÅ ATT NÄR MAN STANNAR DRIVSKIVAN (9) MED HANDEN SKALL MOTORAXELN STANNA. (EVENTUELLT PÅ GRÄNSEN TILL SLIRNING).

4. JUSTERING AV BROMSARNA.

BROMSARMARNA (10) JUSTERAS, OM SÅ ERFORDRAS, SÅ ATT BROMSBELÄGGET PÅ RESPEKTIVE BROMSARM, DÅ APPARATEN ÄR INSTÄLLD PÅ LÄGE SNABBT FRAM ELLER BACK ELLER NORMALT FRAM, LIGGER IFRÅN SPOLHJULET CA 0,3 MM. BROMSFJÄDERN (11) SKALL NORMALT ANBRINGAS I FJÄDERFÄSTET NÄRMEST LAGRINGEN FÖR RESPEKTIVE BROMSARM. BROMSFJÄDERN (11) JUSTERAS SÅ ATT AVSTÅNDET MELLAN CENTRUM PÅ ÖGLORNA BLIR CA 50 MM, INNAN FJÄDERN MONTERAS.

5. JUSTERING AV BANDSPOLNINGEN.

KONTROLLERA ATT BANDSTYRNINGARNA (12) ÄR FIXERADE TILL 27 MM FRÅN TOPPEN TILL BASPLATTAN. (ÄR JUSTERBAR)

2) OM BANDET SKULLE LINDA FÖR HÖGT ELLER FÖR LÅGT PÅ BANDSPOLEN FÅR MAN JUSTERA MED LAGERBUSSNINGARNA (13) GENOM ATT BOCKA DESSA.

3) JUSTERA SEDAN BANDSTYRNINGEN (42) SÅ ATT BANDET LÖPER FRITT MELLAN FALLSARNA.

6. JUSTERING AV PERMANENT RADERMAGNET.

TRYCK NED INSPELNINGSKNAPPEN (14) VID MANÖVERVREDET (15) TILL INSPELNINGSLÄGE, MANÖVERSTÅNGEN (16) FÅR INTE VARA FÖR STUM, ETT SPEL PÅ 0,1 - 0,3 MM SKALL FINNAS. JUSTERAS MED SKÅRAN I KUGGSEGMENTET (17). JUSTERA SEDAN RADERMAGNETEN (18) SÅ ATT SPALTEN KOMMER 0,8 MM ÖVER TONBANDETS ÖVRE KANT.

7. JUSTERING AV TONHUVUDET.

TONHUVUDET (19) JUSTERAS I HÖJDLED SÅ ATT INSPELNINGSSPALTEN KOMMER 0,2 MM ÖVER TONBANDETS ÖVRE KANT. DESSUTOM TILLSSES ATT HUVUDETS FÄSTPLÅT (20) KOMMER PARALLELLT MED BASPLATTAN.

8. INSTÄLLNING AV TRYCKFILT.

LOSSA JUSTERSKRUVEN (21) STÄLL MANÖVERVREDET (15) I AVSPELNINGSLÄGE. TRYCK MED EN GRAMVÅG MOT FILTHÅLLAREN, MITT FÖR INSPELNINGSHUVUDET, AVLÄS GRAMVÅGEN, 25 - 30 GR., DRAG ÅT JUSTERSKRUVEN.

9. INSTÄLLNING AV MOTORBYGELN.

LOSSA SKRUVEN (39) PÅ KUGGSEGMENTET. FÖR MANÖVERVREDET (15) TILL AVSPELNINGSLÄGE. LÄGG DIT FIXTUR NR 1 I MOTORBYGELN (40) SE TILL ATT DEN KOMMER ÖVER LAGERBYGELN (41) FÖR SVÄNGHJULET, DRAG ÅT SKRUVEN (39) FÖRSIKTIGT, LOSSA FIXTUREN FRÅN LAGERBYGELN, VRID MANÖVERVREDET ÅT HÖGER. LÄGG DIT FIXTUR NR 2, DRAG ÅT SKRUVEN (39) HÅRT. KONTROLLERA ATT FIXTUR NR 1 FALLER NED I LAGERBYGELN (41).

10. JUSTERING AV VÄXELFÖRAREN.

KONTROLLERA ATT ETT SPEL PÅ 1 MM FINNES MELLAN STORA DRIVRULLEN OCH GUMMIKANTEN PÅ SVÄNGHJULET. LÄGG PÅ FIXTUR NR 3 PÅ SPÄRRARMEN (38), JUSTERA MED FLIKARNA (36) SÅ ATT TAPPEN PÅ VÄXELFÖRAREN (37) GÅR KANT I KANT PÅ FIXTUREN. LOSSA SEDAN SKRUVARNA PÅ VÄXELFÖRAREN (37) FÖR IN DRIVRULLEN I VÄXELFÖRAREN, DRAG ÅT SKRUVARNA.

11. JUSTERING AV MOMENTANT STOPP.

NÄR MAN TRYCKER NED KNAPPEN (22) SKALL TRYCKRULLEN (23) GÅ IFRÅN CAPSTANSAXEL (24) 1 - 1,5 MM FÖLJANDE JUSTERINGAR GÖRES: GENOM ATT LOSSA JUSTERBLECKET (25) SAMT FÖRA BLECKET MOT CENTRUM ÖKAS AVSTÅNDET.

12. JUSTERING AV SAKTA BACKVÄXEL.

- A) KONTROLLERA ATT RELÄ (26) SLÅR TILL NÄR MAN TRYCKER IN KNAPPEN (27). SKALL SLÅ TILL VID 4 VOLT.
- B) KONTROLLERA ATT ETT AVSTÅND PÅ 60 MM FINNES MELLAN TAPPARNAS (28) CENTRUM. JUSTERAS GENOM ATT LOSSA SKRUVEN PÅ BROMSARMEN (29). FIXTUR NR 4 ANVÄNDES.
- C) KONTROLLERA ATT ETT SPEL PÅ 0,5 - 1 MM FINNES MELLAN GUMMIRULLE (30) OCH DRIVHJUL (31), JUSTERAS MED JUSTERVINKEL (32).
- D) DRAGFJÄDER (33) SPÄNNES OCH FASTLÅSES I ETT SÅDANT LÄGE, ATT DRIVHJULET (34) KOMMER I SÄKERT GREPP MOT SVÄNGHJULET (35), DÅ GUMMIRULLEN (30) FÖRES MOT DRIVHJUL (31) BACK.

13. INSTÄLLNING AV BATTERISPÄNNINGSINDIKATOR.

VID EXAKT 6 VOLT IFRÅN BATTERIELIMINATOR ELLER BATTERI SKALL POTENTIOMETER T3 10 KOHM INSTÄLLAS SÅ ATT MAX. UTSLAG ERHÅLLES PÅ INDIKATORN.

14. INSTÄLLNING AV KOLLEKTORSTRÖMMEN, SLUTTRANSISTORERNA

PÅ KOPPLINGSSCHEMAT EMELLAN SLUTTRANSISTORERNA FINNES EN BYGEL INRITAD OCH DÄR STÅR ANGIVET 12 mA. FÖR ATT KONTROLLERA ATT KOLLEKTORSTRÖMMEN ÄR RÄTT INSTÄLLD MÅSTE EN UPPBRYTNING AV FOLIET PÅ TRYCKTA PLATTAN GÖRAS (MOTSVARANDE BYGELN) OCH EN mA METER INKOPPLAS. VISAR UTSLAGET 12 mA ÄR ALLT RIKTIGT, OM SÅ EJ ÄR FALLET INJUSTERAS POTENTIOMETER T1 1 KOHM SÅ ATT UTSLAGET BLIR 12 mA.

OBS! FÖRUTSÄTTNINGEN FÖR DENNA JUSTERING ÄR ATT EXAKT 6 VOLTS BATTERISPÄNNING FINNES.

5. INJUSTERING AV OSCILLATORN.

APPARATEN STÄLLES I LÄGE INSPELNING. HF-SPÄNNINGEN ÖVER MOTSTÅND R1. 100 OHM SKALL VARA 125 mV. STÄMMER EJ DETTA FÅR JUSTERING SKE MED POTENTIOMETER T2 100 OHM TILLS RÄTT VÄRDE ERHÅLLES (125 mV). DÄREFTER ÄR DET LÄMPLIGT ATT GÖRA EN PROVINSPELNING OCH AVLYSSNA RESULTATET.

16. ÖVRIGA TIPS.

HAR APPARATEN INLÄMNATS FÖR JUSTERING BÖR FÖLJANDE UTFÖRAS:

OMKOPPLARKONTAKTERNA RENGÖRES MED RENGÖRINGS-MEDLET KONTAKT 60 OCH DÄREFTER BESTRYKES KON-TAKTERNA MED KEMISKT REN VASELIN.

IN- OCH AVSPELNINGSHUVUDET RENGÖRES MED BLÅ-SPRIT.

OBS! EN MJUK PENSEL BÖR ANVÄNDAS ELLER NÅGON MJUK TYGBIT.

VID ÖVRIG FELSÖKNING I FÖRSTÄRKAREN FÅR DE AN-GIVNA SPÄNNINGARNA FÖR TRANSISTORERNA EJ HA FÖR STOR AVVIKELSE. SKULLE SÅ VARA FALLET FÖR NÅGON TRANSISTOR KAN DENSAMMA VARA FELAKTIG.

JUSTERVERKTYG

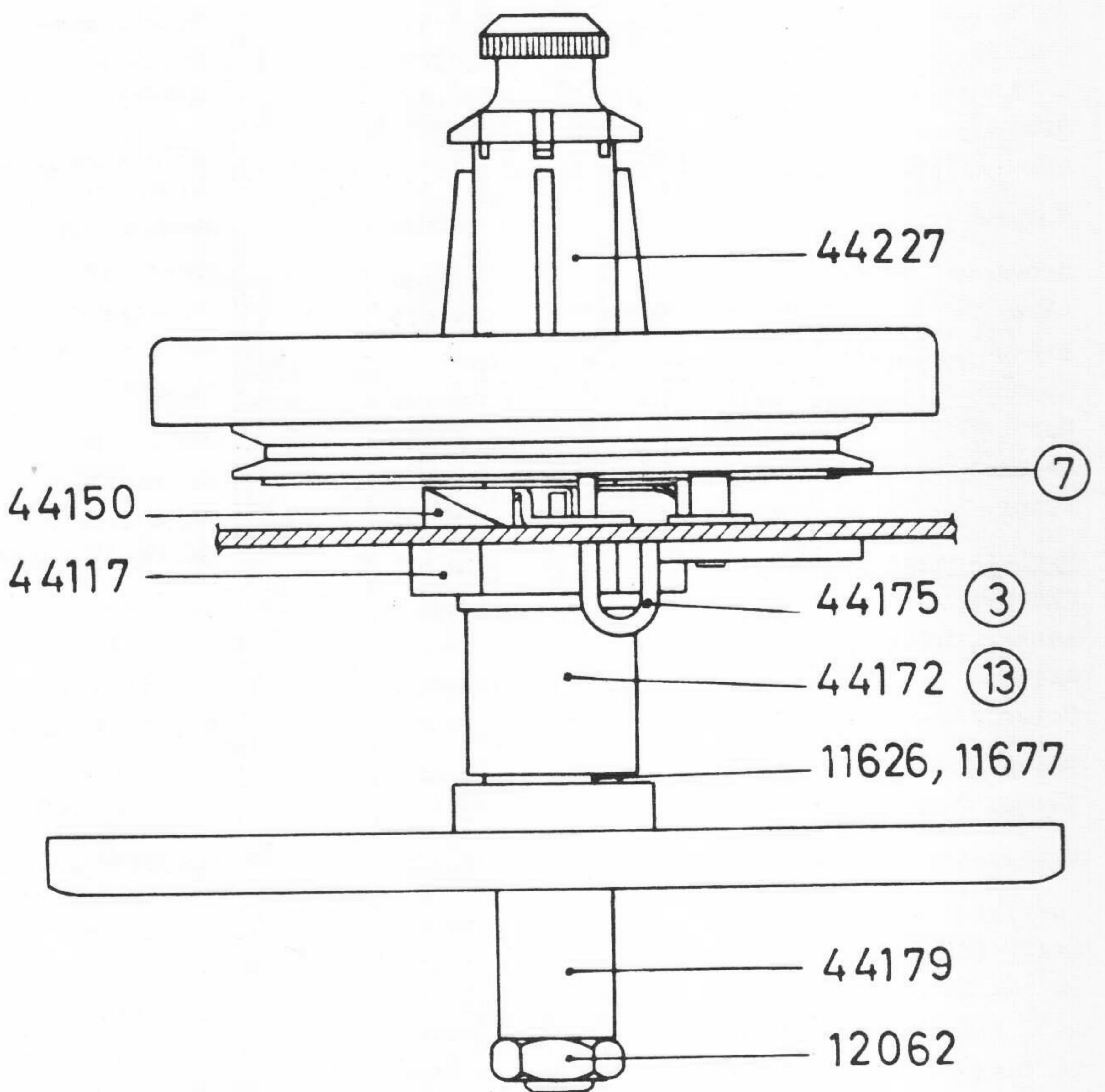
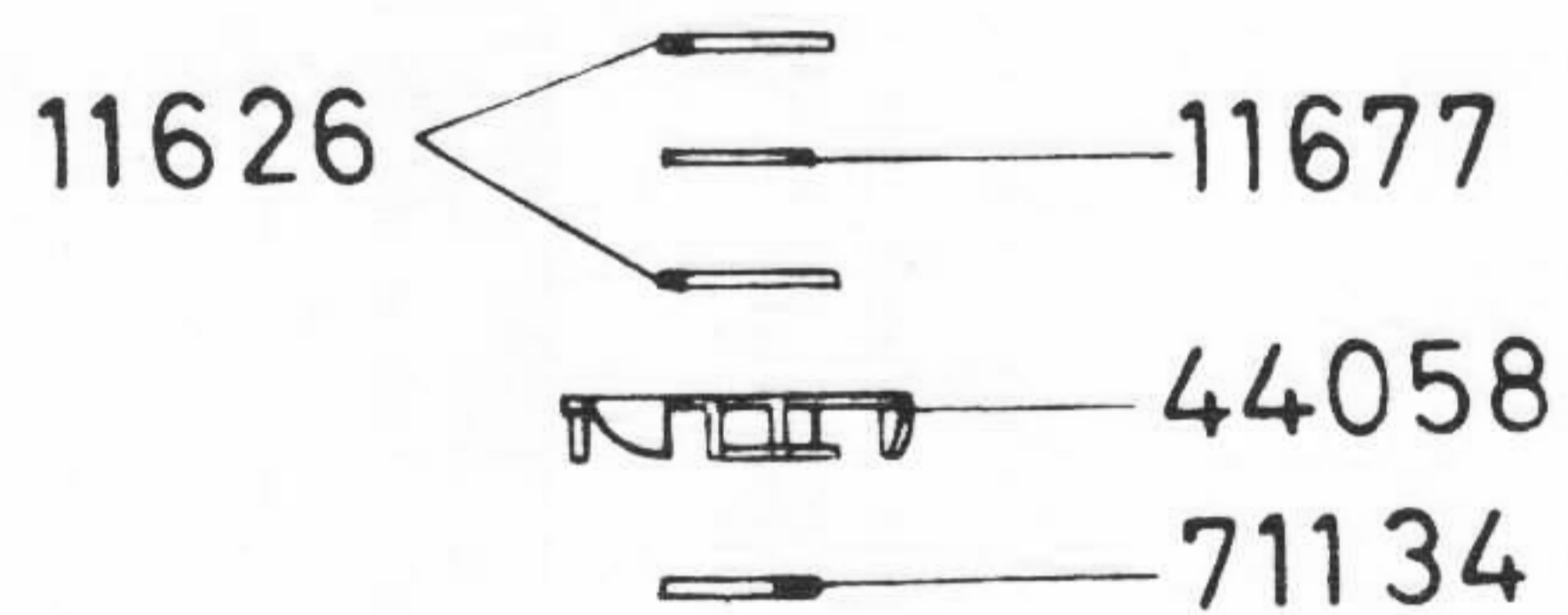
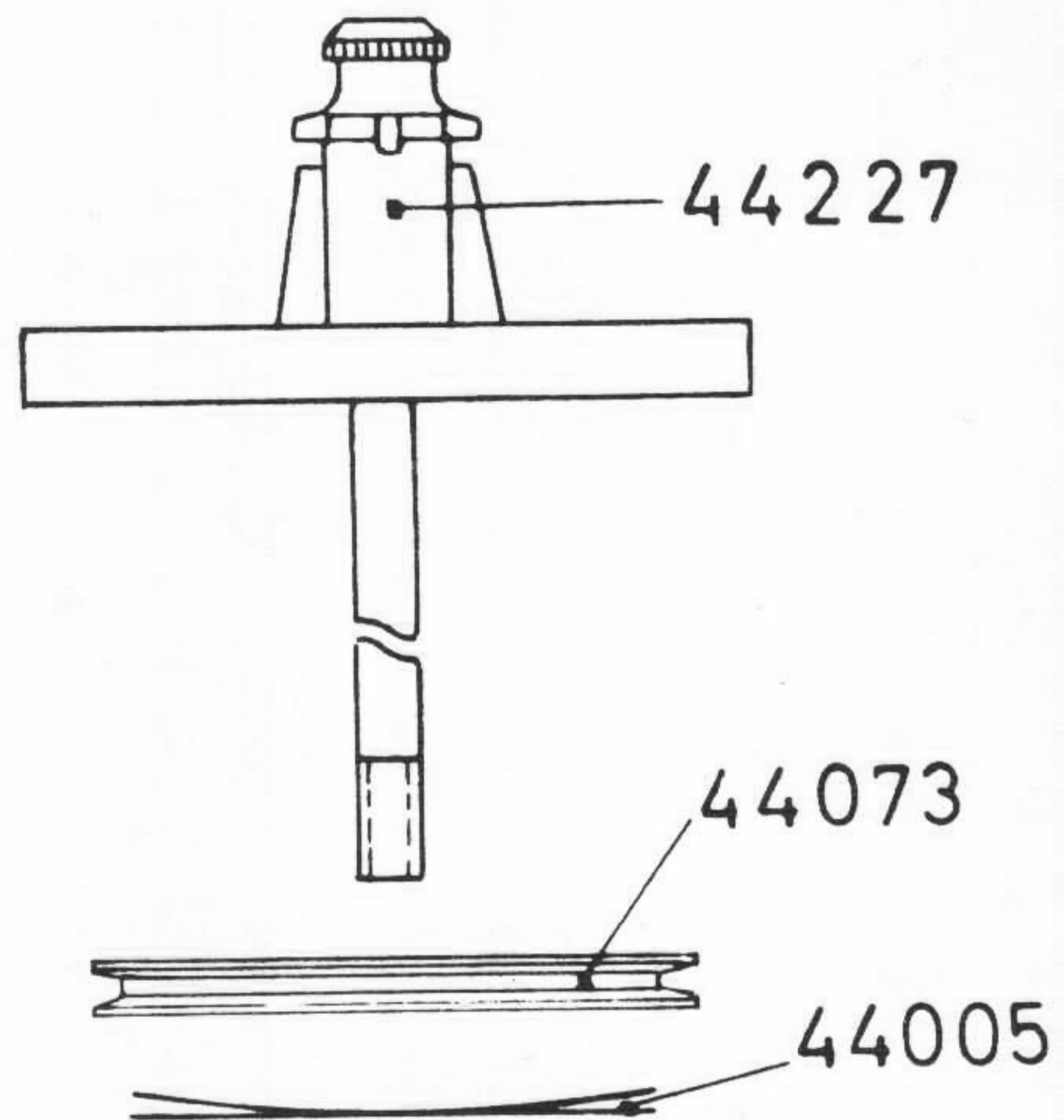
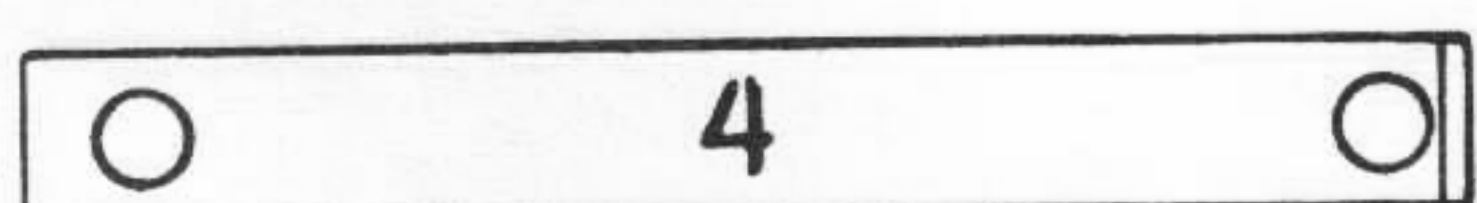
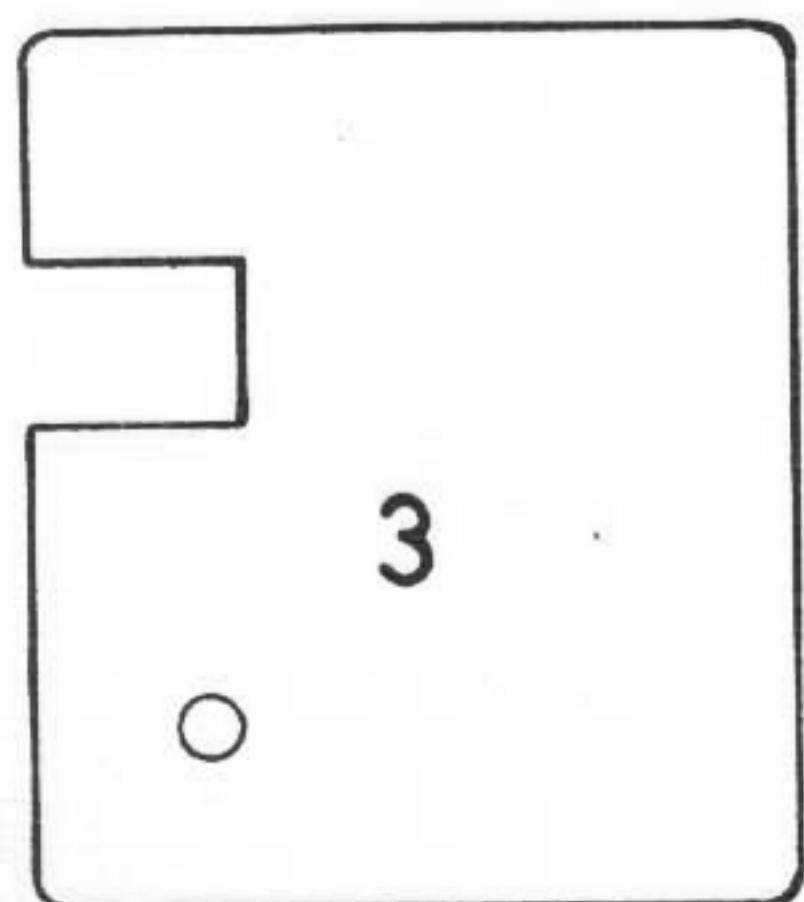
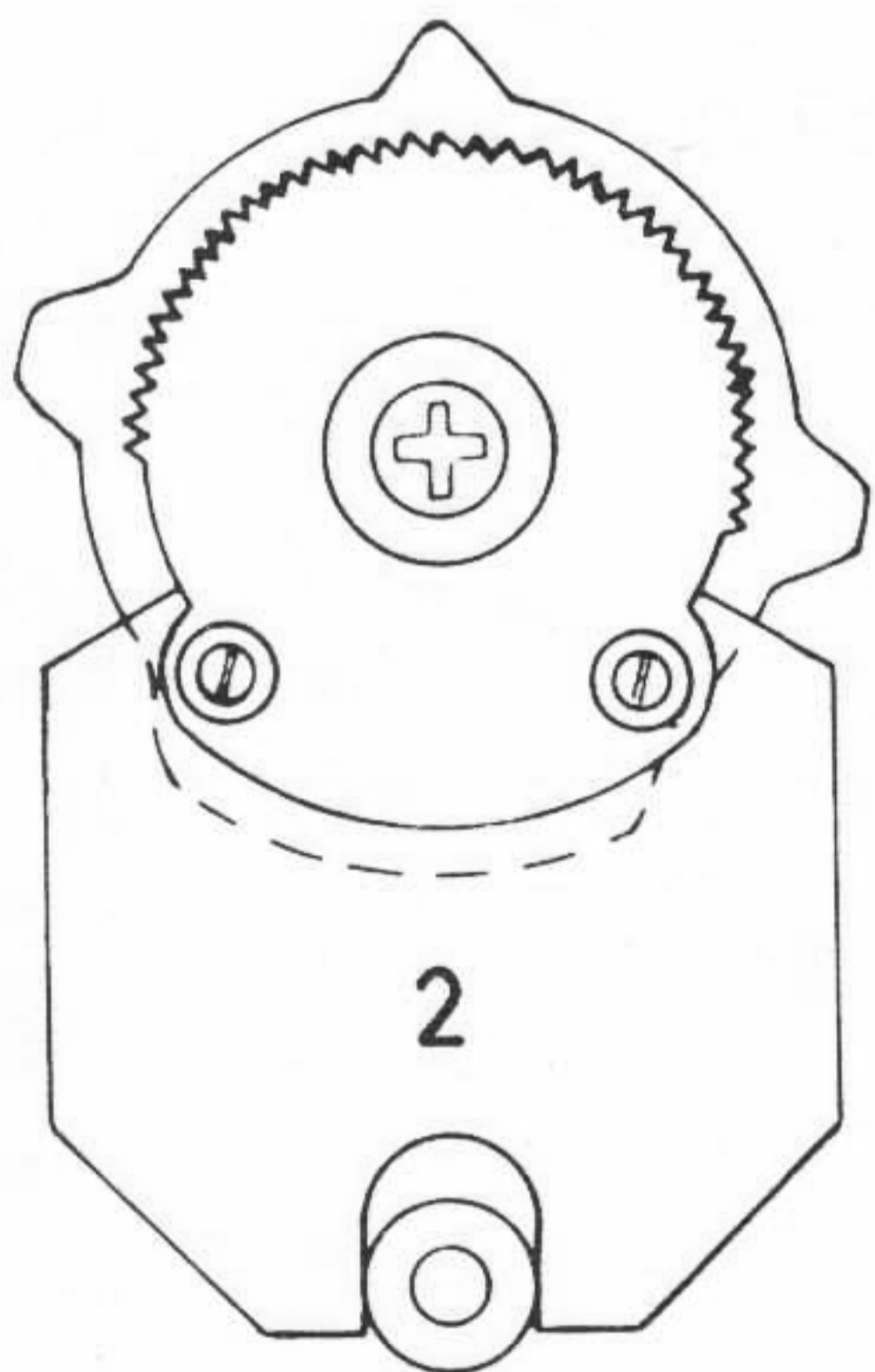
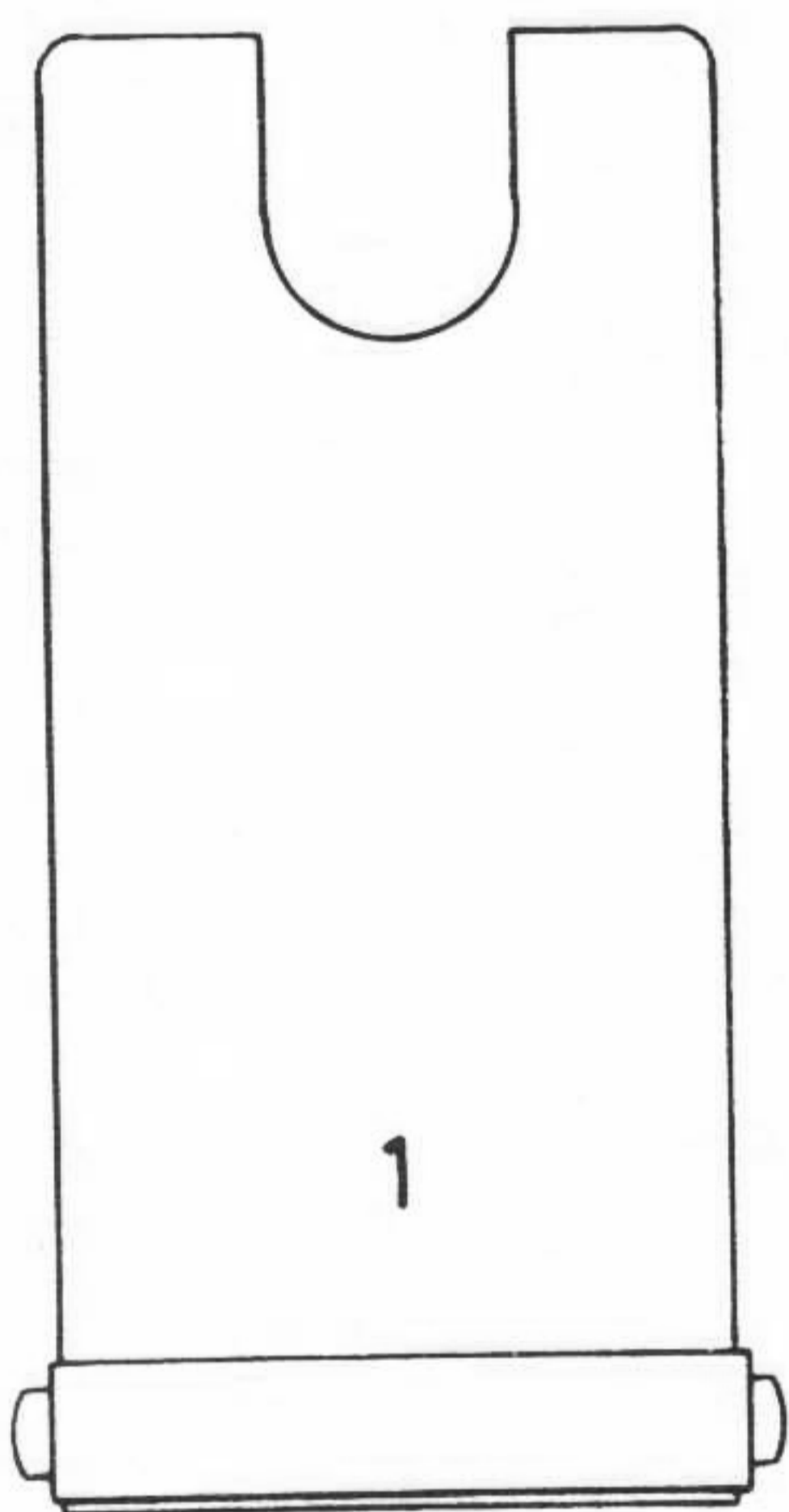


Fig. 8

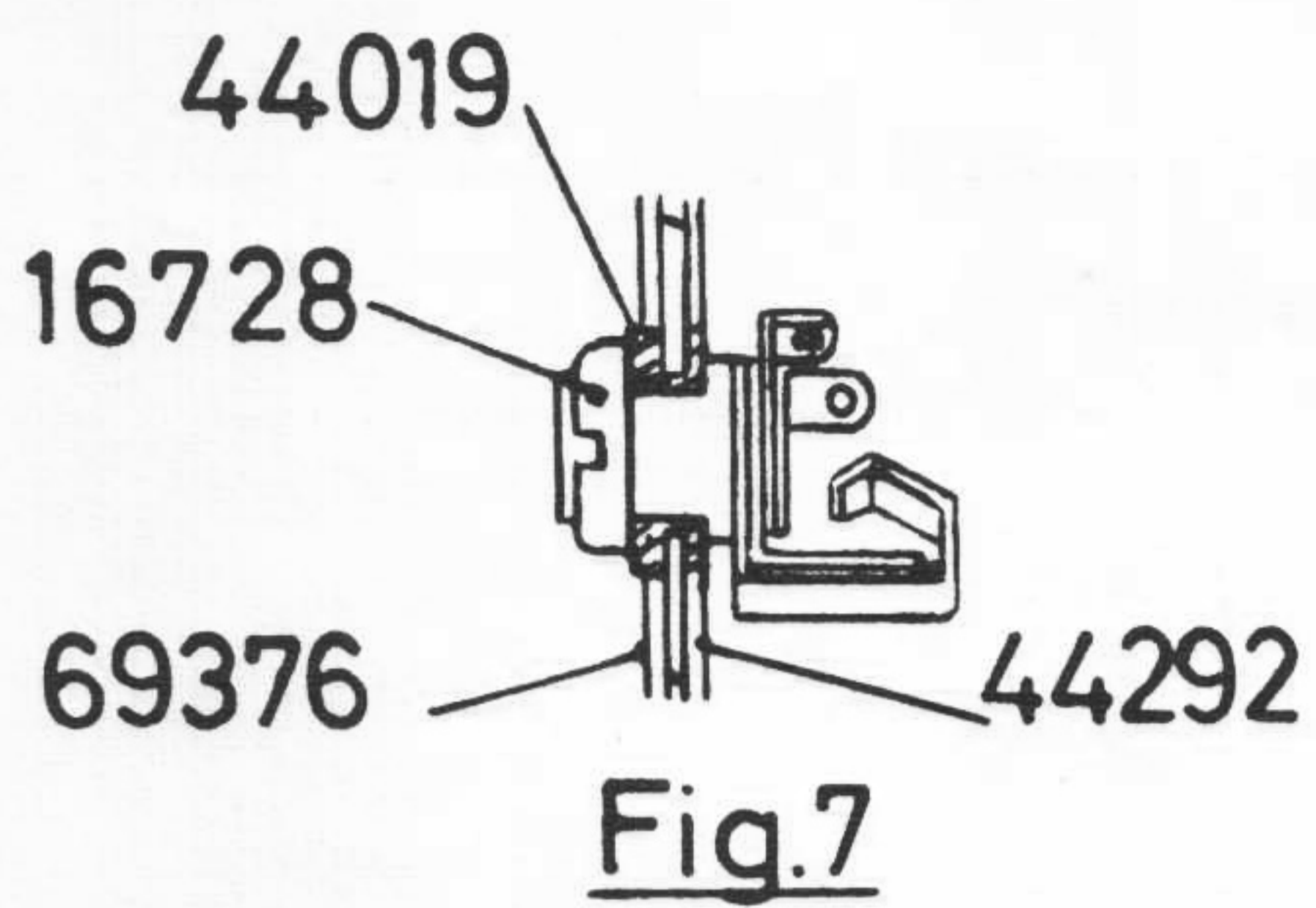


Fig.7

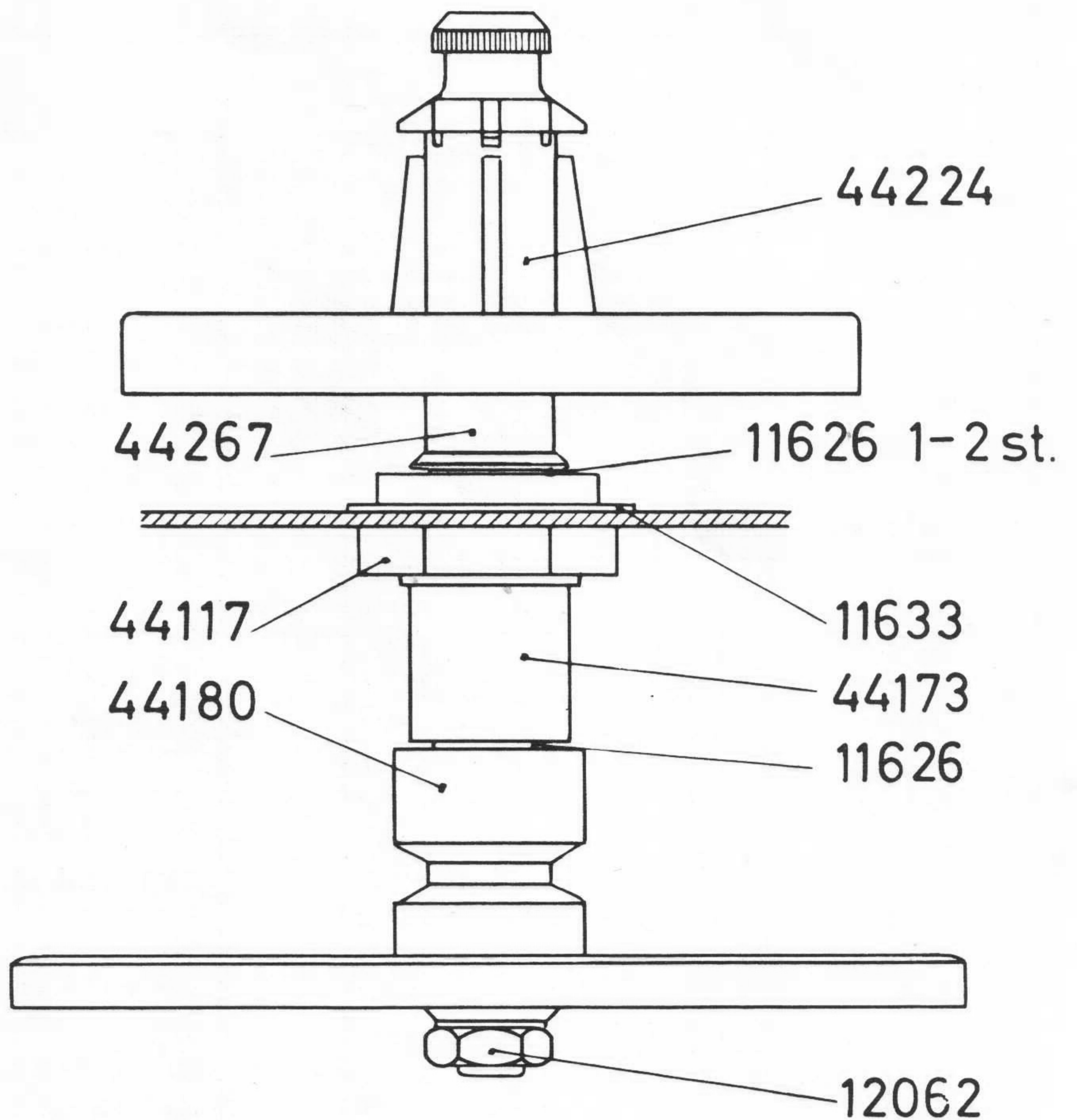


Fig.9

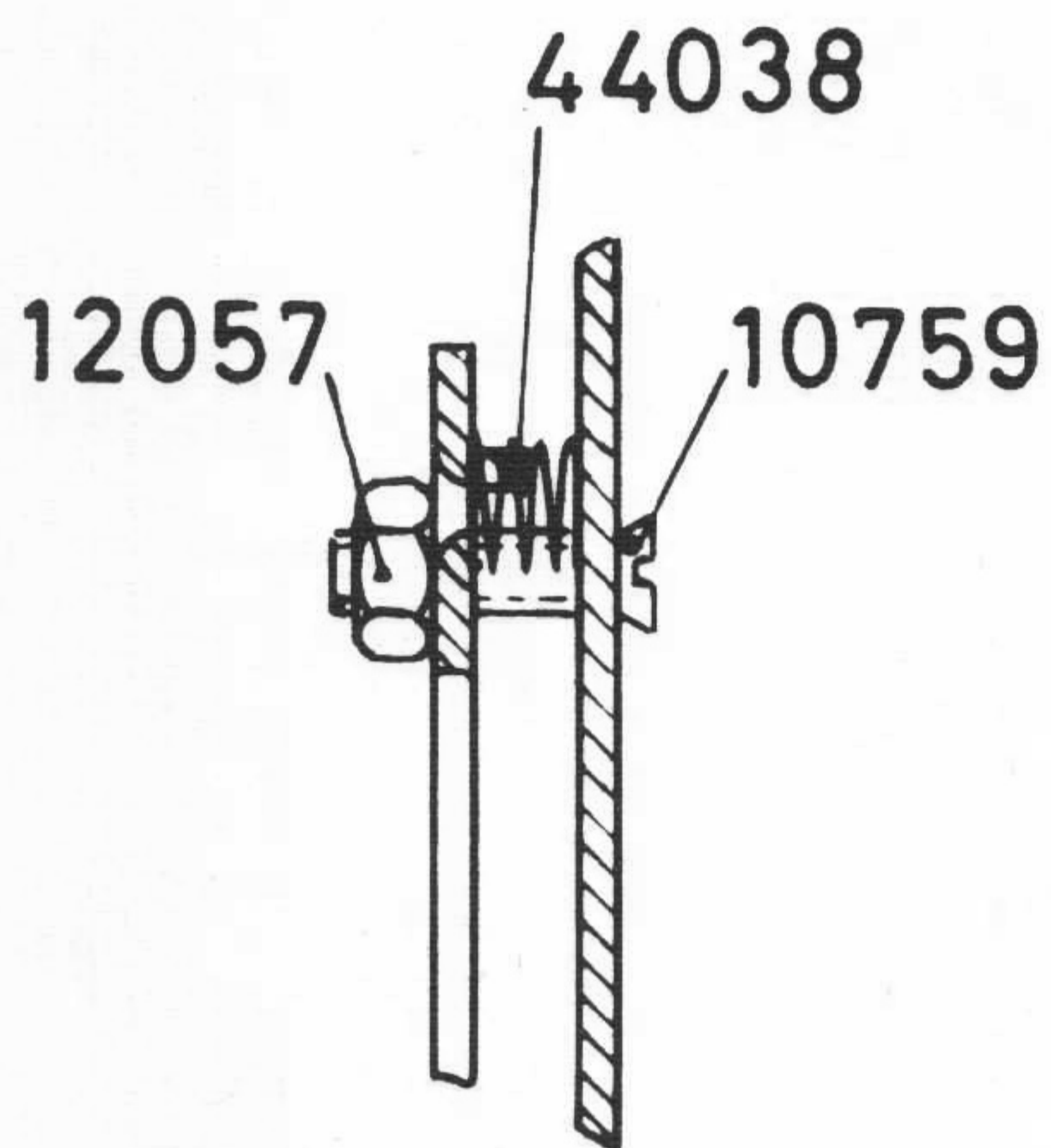
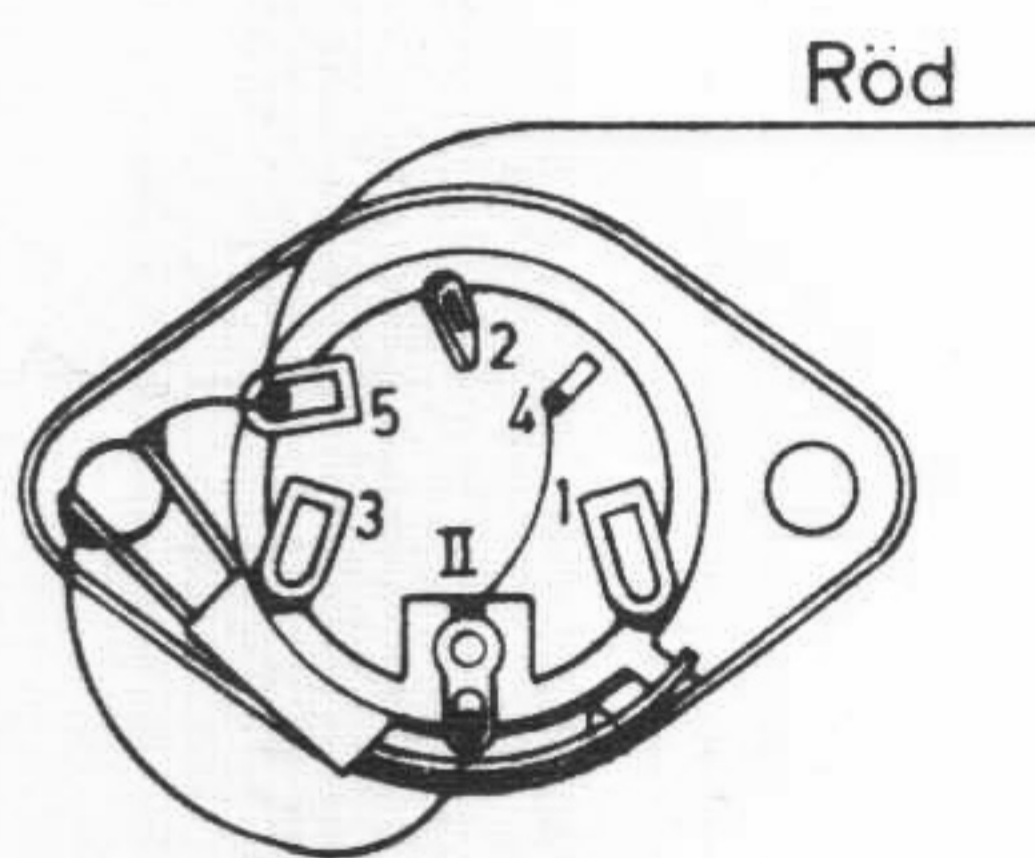
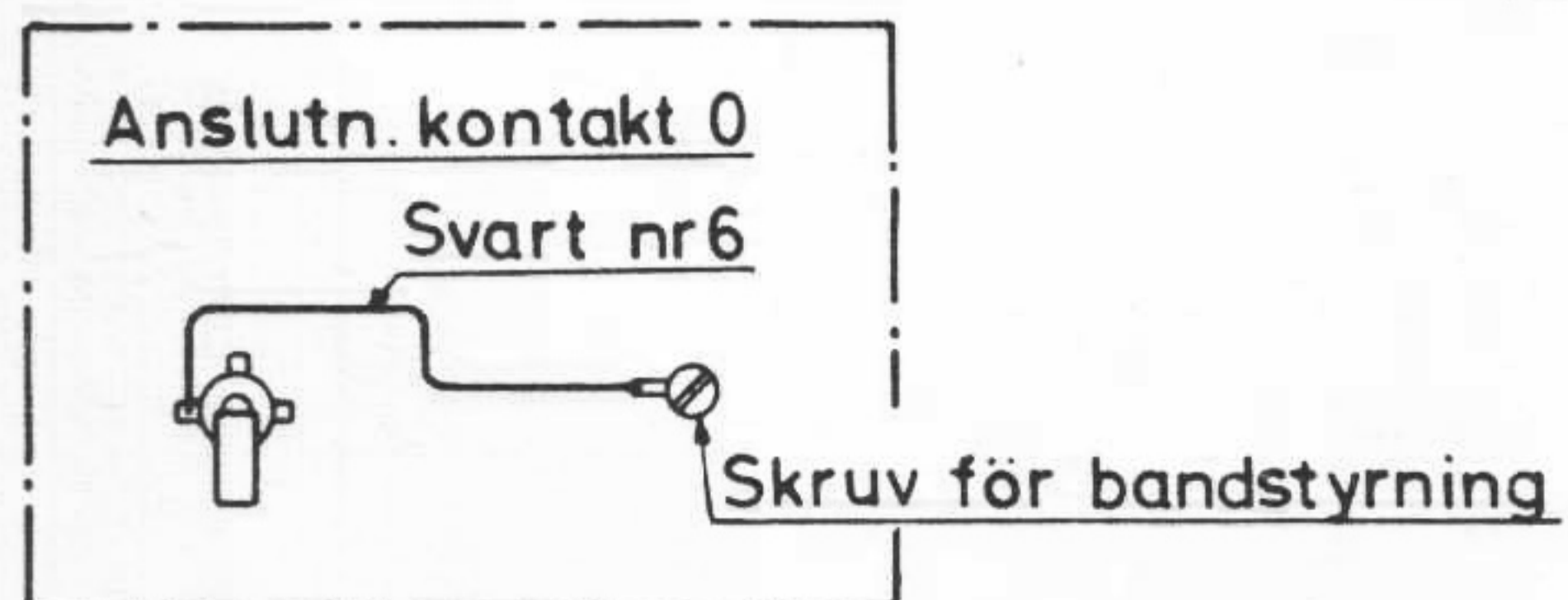
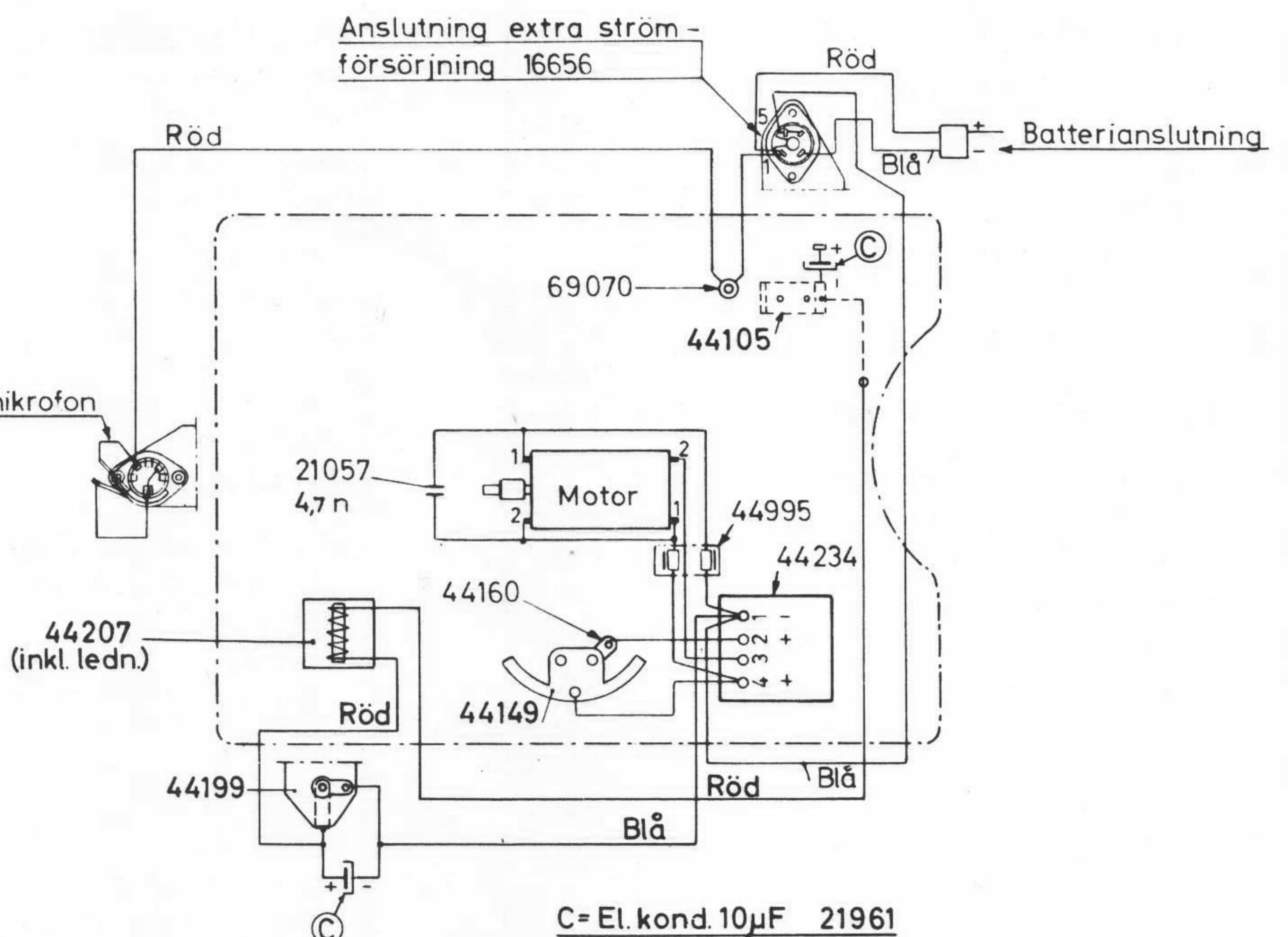


Fig.10



Anslutning mikrofon

Skala 2:1



Koppling för signal vid bandslut

Endast serie 2