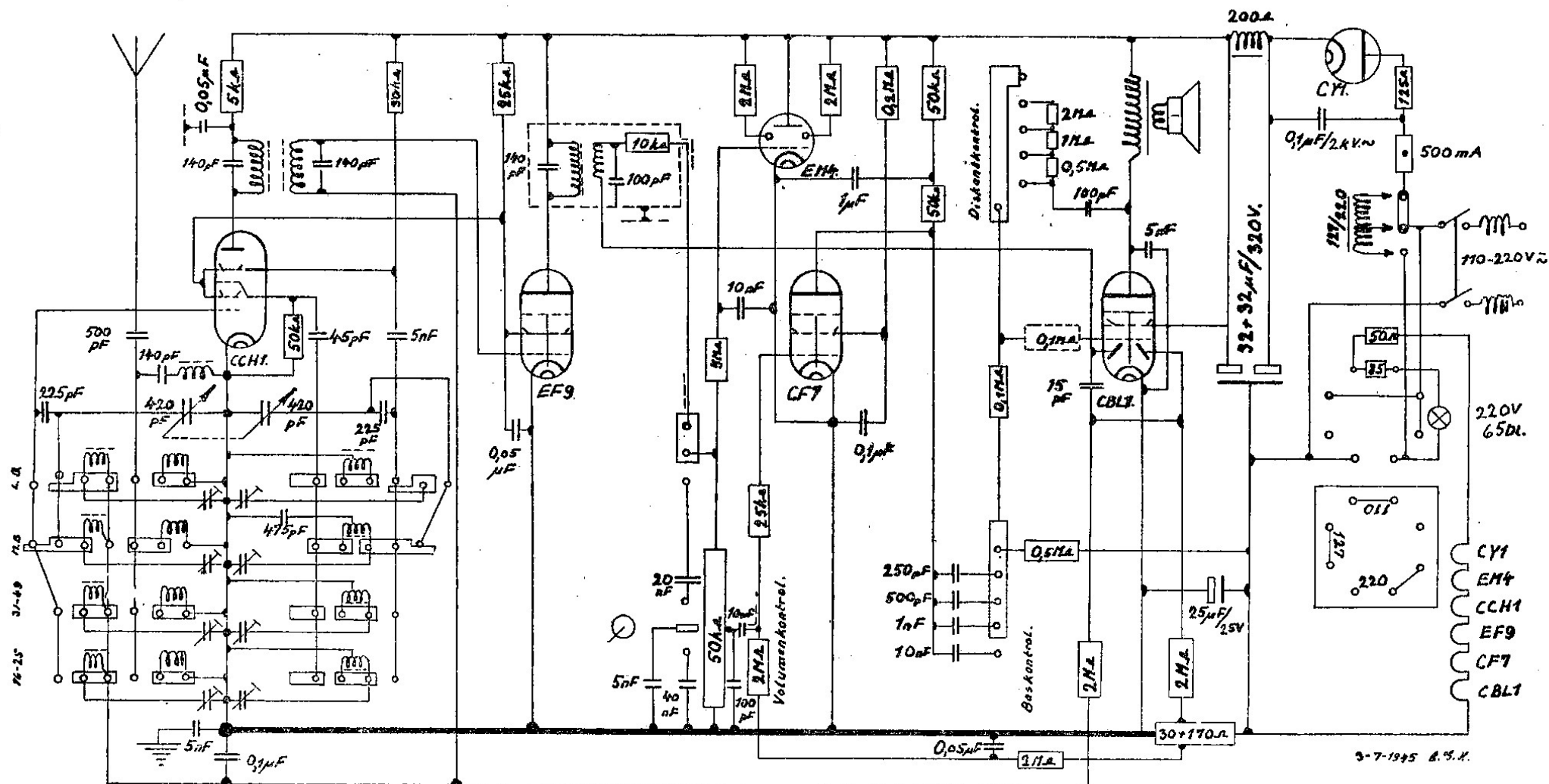


# SONOFON 435 E



SONOFON 435 E, (numrene 43951-44150 incl.) indrettet til følgende 200 mA rør: CCH 1 triode-hexode (Oscillator- og blandingsrør), EF 9 pentode (MF rør), CF 7 pentode (LF rør), CBL 1 duodiode-pentode (udgangsrør), EM 4 (magisk øje) og CY 1 (ensretterrør) samt skalalampe 220/230 volt 65 dlm. Nogle apparater i denne serie er indrettet til UBF 11 i stedet for EF 9 og til CL 4 eller CL 6 i stedet for CBL 1.