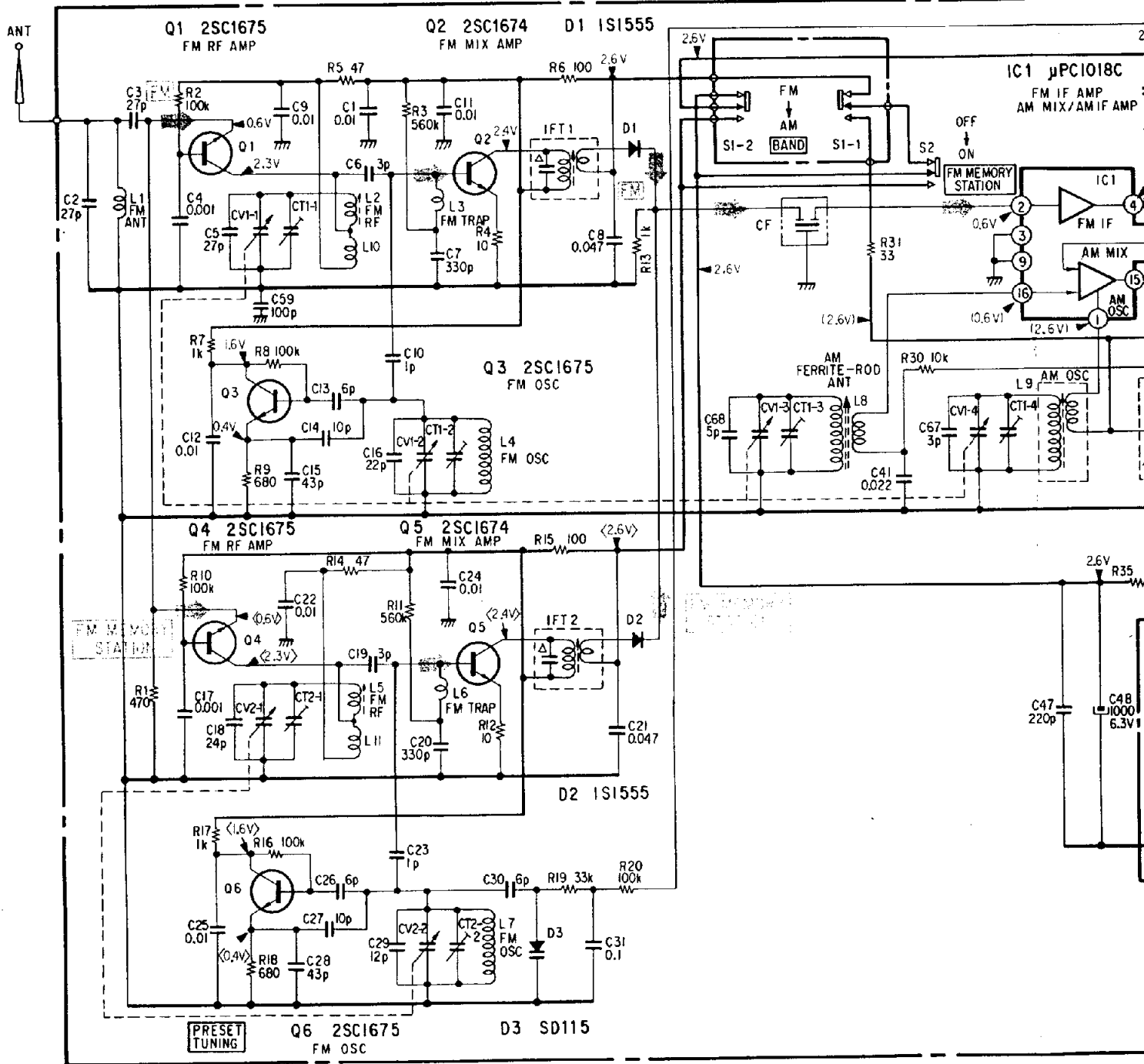


4-2. SCHEMATIC DIAGRAM



Note:

- All capacitors are in μ F unless otherwise noted. pF : μ F 50WV or less are not indicated except for electrolytics and tantalums.
- All resistors are in ohms, $\frac{1}{2}$ W unless otherwise noted. k Ω : 1000 Ω , M Ω : 1000 k Ω
- Δ : internal component.
- : panel designation.
- — : B+ bus.
- Voltage variations may be noted due to normal production tolerances.
- () : AM no mark: FM
- < : FM MEMORY STATION
- \Rightarrow : Signal Path

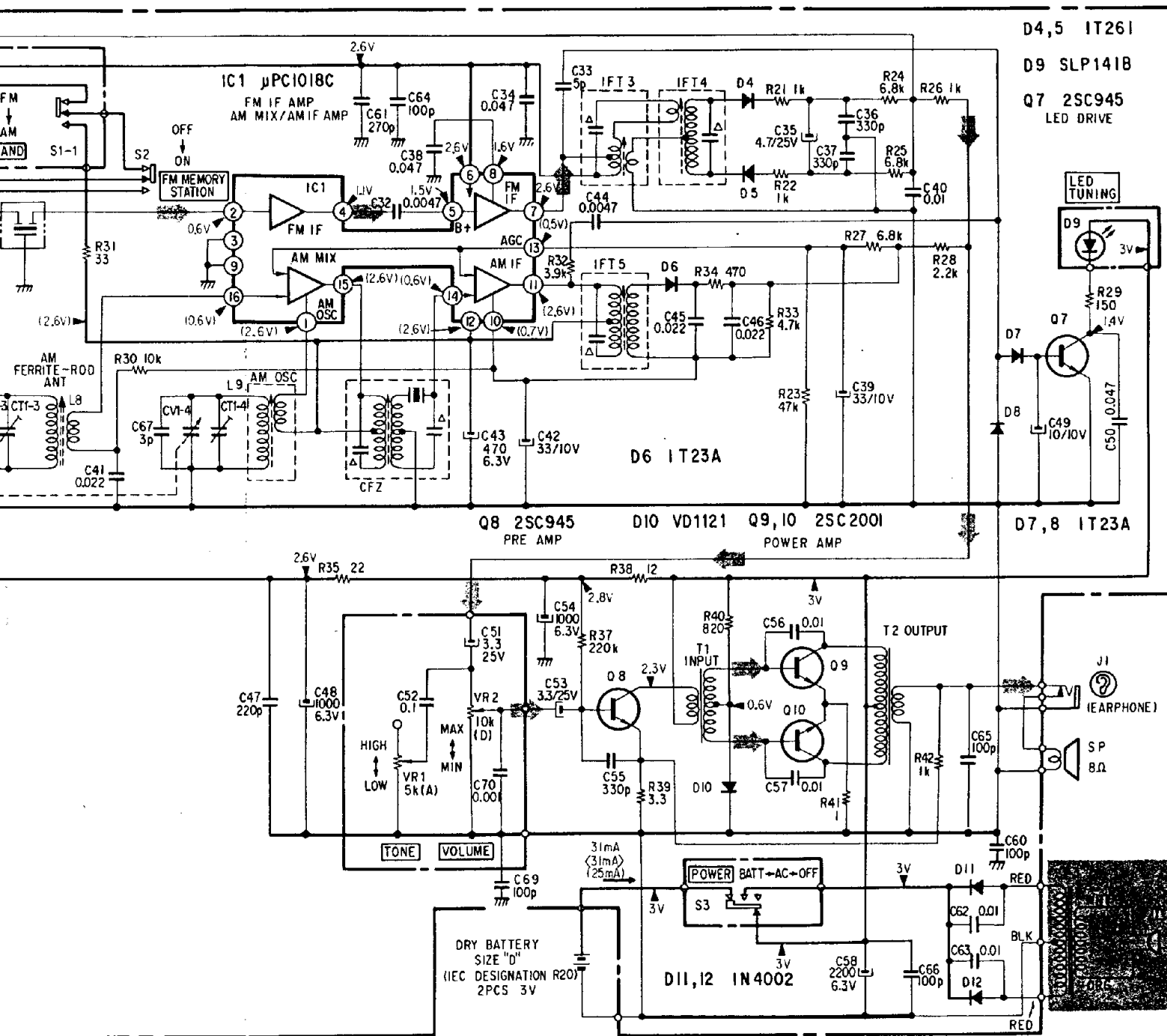
Note: The components are critical part number s


D


E

F

G



Note: The components identified by shading and mark  are critical for safety. Replace only with part number specified.

Note: Les composants identifiés par une trame et une marque  sont critiques pour la sécurité. Ne les remplacer que par une pièce portant le numéro spécifié.