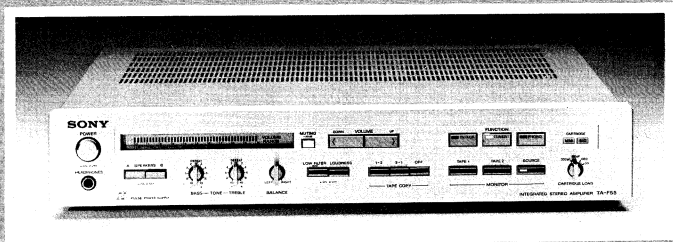


# SONY®

# TA-F55

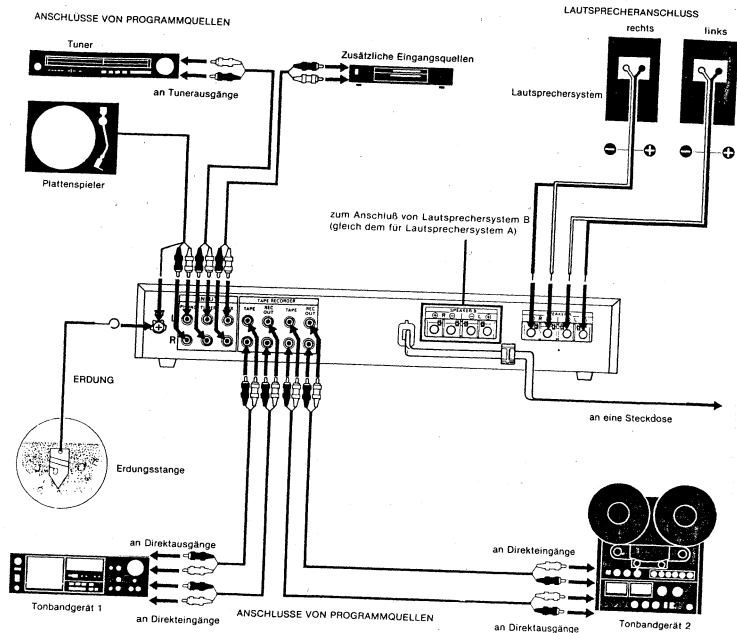
## Kundendienstanleitung



## Integrierter Stereo-Verstärker

**Sony-Wega-Service**

## ANSCHLUSSPLAN



## INHALT

	Seite
Anschlußplan -----	Umschlaginnenseite
Technische Daten -----	A
Inhalt -----	B
Service-Hinweise -----	3
TEIL 1 -----	4
1-1. Blockschaltbild -----	4
1-2. Schaltungsbeschreibung -----	5
TEIL 2 - Zerlegen -----	12
TEIL 3 - Einstellungen -----	14
3-1. Mechanische Einstellungen -----	14
3-2. Elektrische Einstellungen -----	15
TEIL 4 - Schaltbilder -----	17
4-1. Bestückungsplan -----	17
4-2. Schaltbild -----	21
4-3. Bestückungsplan - Schaltnetzteil -----	24
4-4. Schaltbild - Schaltnetzteil -----	24
TEIL 5 - Explosionsdarstellungen -----	26
TEIL 6 - Ersatzteilliste -----	31

**Achtung:**  
 Die grau unterlegten und mit diesem Zeichen gekennzeichneten Bauteile sind für die Betriebssicherheit wichtig. Nur durch Original-SONY-Teile ersetzen.

## TECHNISCHE DATEN

### Allgemeines

STROMVERSORGUNG	: 220 V, 50/60 Hz
LEISTUNGS-AUFNAHME	: 280 W
ABMESSUNGEN (B x H x T)	: ca. 430 x 80 x 320 mm
GEWICHT	: ca. 4,6 kg (Netto) ca. 5,7 kg (versandfertig)

### Leistungsverstärker

SINUSLEISTUNG (RMS)	: 2 x 65 W (8 $\Omega$ )
(Gesamtklirrfaktor unter 0,01 % bei gleichzeitiger Aussteuerung beider Kanäle)	bei 20 - 20.000 Hz
LEISTUNGSBANDBREITE	: 5 - 30.000 Hz (bei 35 W Ausgangsleistung, einem Gesamtklirrfaktor von 0,008 % und 8 $\Omega$ )
KLIRRFAKTOR	: unter 0,008 % bei Nennleistung, unter 0,006 % bei 35 W Ausgangsleistung
INTERMODULATIONS-VERZERRUNG	: unter 0,008 % bei Nennleistung (60 Hz; 7 kHz = 4 : 1)
EIGENRAUSCHEN (Bewertungskurve A)	: unter 130 $\mu$ V (8 $\Omega$ )
DÄMPFUNGSFAKTOR AUSGÄNGE	: 50 bei 1 kHz und 8 $\Omega$ : Lautsprecher (SPEAKER) A, B; Kopfhörer mit niedriger oder hoher Impedanz

### Vorverstärker

FREQUENZGANG	: PHONO: Frequenzgangentzerrung nach RIAA $\pm 0,2$ dB
	TUNER: AUX : 5 Hz - 70 kHz $\pm 0$ dB TAPE : $-1$ dB
REGELBEREICH	: Bässe: $+10$ dB bei 100 Hz (Eckfrequenz 500 Hz) Höhen: $+10$ dB bei 25 kHz (Eckfrequenz 5 kHz)
RUMPELFILTER GEHÖRRICHTIGE LAUT- STÄRKEREGELUNG (Dämpfung 30 dB)	: bis 15 Hz 6 dB/Okt. : $+10$ dB bei 100 Hz : $+3$ dB bei 10 kHz

### EINGÄNGE:

	Empfindlichkeit	Impedanz	Max. Belastbarkeit (1 kHz)	S/R (Bewertungskurve, Eingangspegel)
PHONO (MM)	2.5 mV (-50 dB)	50 k $\Omega$	150 mV (-14.5 dB)	90 dB (A, 2.5 mV)
PHONO (MC)	0.17 mV (-73 dB)	100 $\Omega$	11 mV (-37 dB)	75 dB (A, 0.17 mV)
TUNER AUX TAPE 1, 2	150 mV (-14.5 dB)	50 k $\Omega$	-	104 dB (A, 150 mV)

### AUSGANG:

	Spannung	Impedanz
REC OUT	150 mV (-14.5 dB)	4.7 k $\Omega$

**0dB = 0.775V**

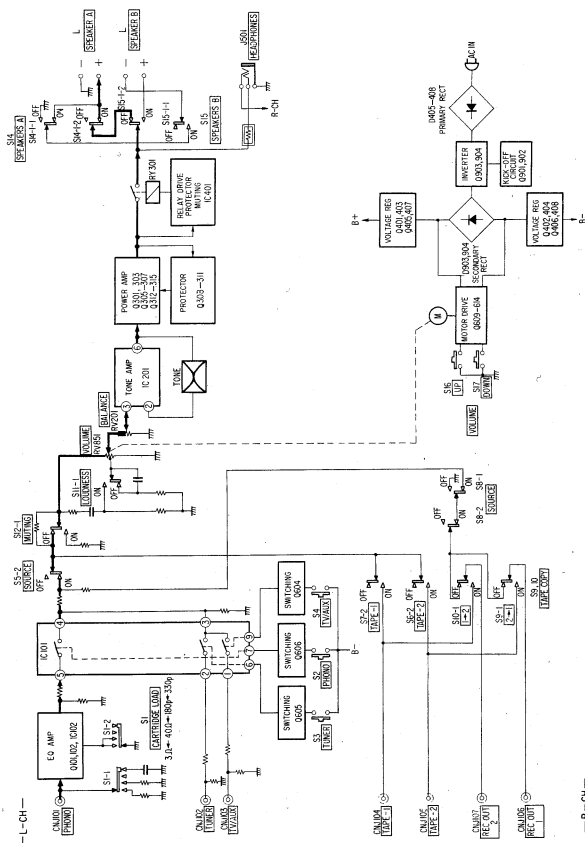
## MODELLBEZEICHNUNG

### Typenschild

INTEGRATED STEREO AMPLIFIER MODEL NO. TA-F55
SERIAL NO. _____ MADE IN JAPAN

AEP-Modell: AC 220 V, 50/60 Hz, 280 W

1-1. Blockschaltbild



- L-CH -

- R-CH -  
SAME AS L-CH

## SERVICE-HINWEISE

## 1. Vorsichtsmaßnahmen bei der Reparatur des Schaltnetzteils

Dieses Gerät besitzt statt eines Netzteils mit herkömmlichem Netztransformator ein Schaltnetzteil.

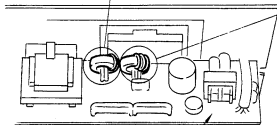
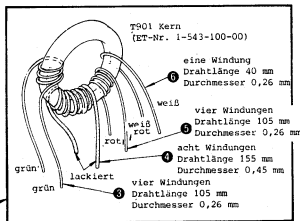
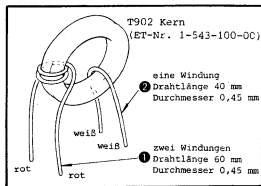
Da die Schaltfrequenz direkt aus der Netzspannung durch Gleichrichtung und Glättung gewonnen wird, liegt eine höhere Gleichspannung am Netzteil an. Achten Sie bei der Reparatur auf folgendes:

- 1) Die Schaltfrequenz besitzt einen großen Anteil von hohen Frequenzen. Die Leiterplatte des Schaltnetzteils ist daher in einem Gehäuse aus Aluminium-Spritzguß untergebracht, um unerwünschte und störende Einstreuung der hohen Frequenzen in das Gerät zu vermeiden.
- 2) Der negative Pol des sekundären Gleichrichters im Schaltnetzteil ist durch die Schrauben im Aluminium-Spritzgußgehäuse geerdet. Die Leiterplatte des Schaltnetzteils muß mit den drei Anschlußdrähten mit dem Chassis zur Herstellung der Masseverbindung verbunden werden, wenn die Leiterplatte im ausgebauten Zustand überprüft wird. Siehe S. 13.

## 2. Auswechseln der Übertrager im Schaltnetzteil

Die Wicklungsanordnung der beiden Übertrager T901 und T902 im Inverterkreis ist in Abb. 1 gezeigt.

Die Kerne von T901 und T902 bestehen nur aus Eisen. Sollten die Spulen defekt sein, dann stellen Sie neue Übertrager entsprechend der unten angegebenen Skizze her. Achten Sie darauf, daß die Längen der Drähte exakt sind. Wickeln Sie die Spulen sorgfältig.



Leiterplatte des Schaltnetzteils

## 3. Auswechseln der Transistoren im Inverterkreis

Ist ein Auswechseln von Q903 und Q904 im Schaltnetzteil erforderlich, dann müssen Transistoren mit denselben  $U_{BE}$ - und  $h_{FE}$ -Daten verwendet werden.

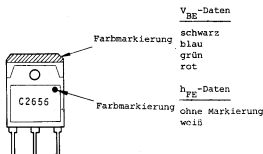


Abb. 1

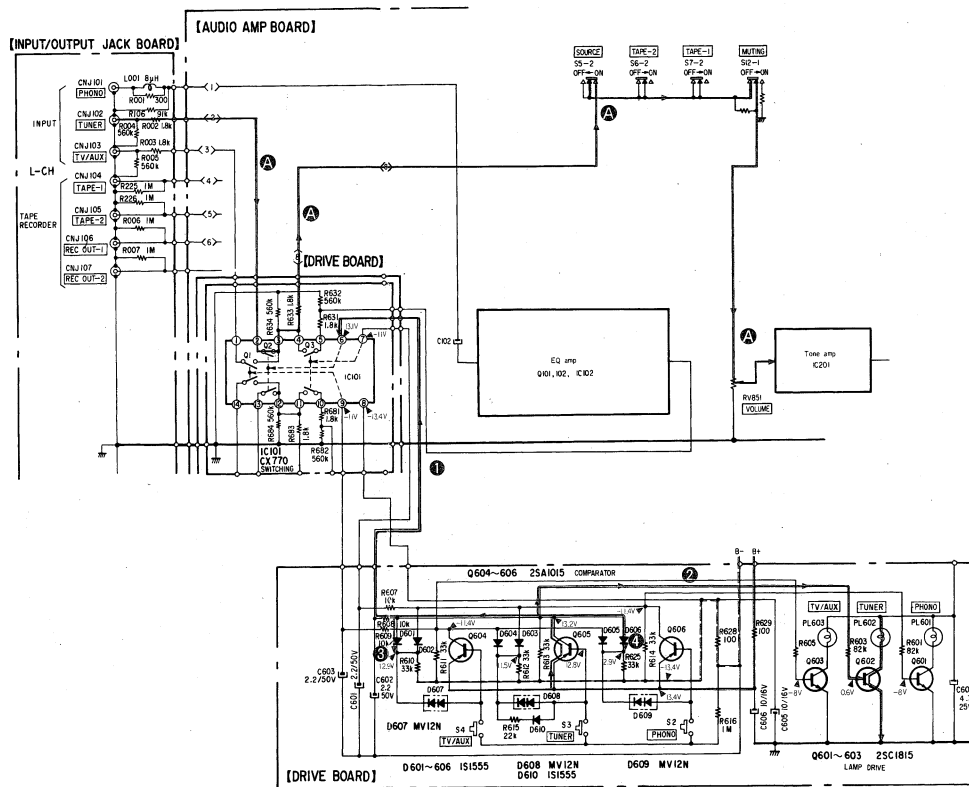
1-2. Schaltungsbeschreibung

Halbleiterschalter und Steuerkreise

Die integrierte Schaltung CX 770 (IC 101) des HiFi-Stereo-Verstärkers TA-F55 nutzt Halbleiterschalter zur Umschaltung von Eingangssignalen. In Abb. 1-3 sind jeweils die Halbleiterschalter und ihre Steuerkreise wiedergegeben.

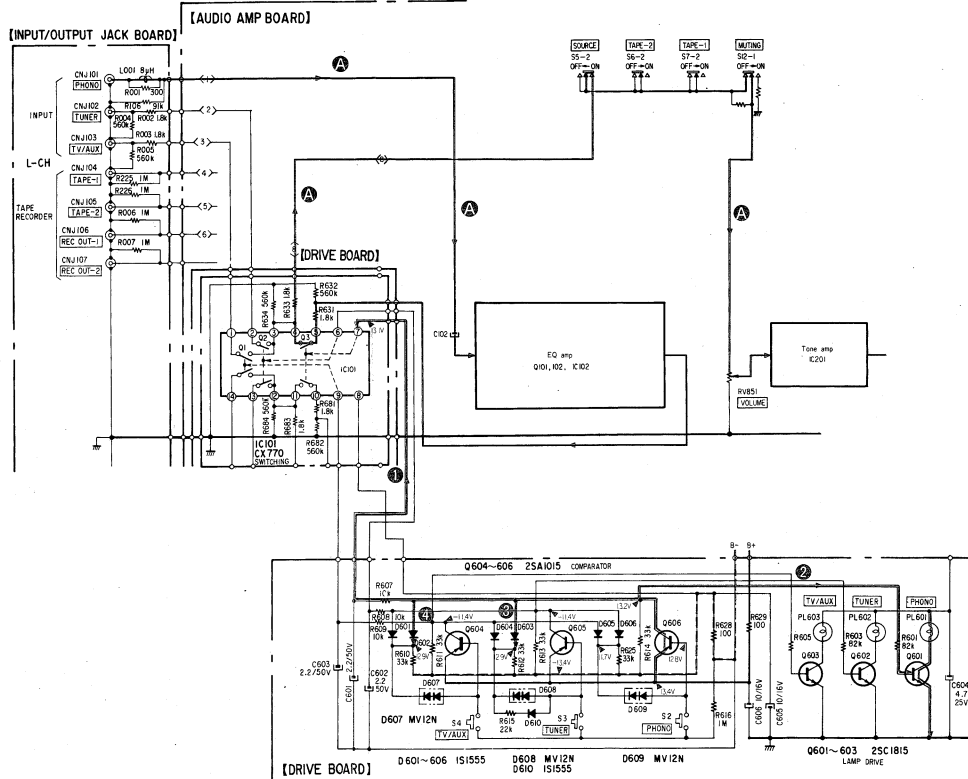
Anmerkung: Spannungsangaben sind Bezugsspannungen.

1. Nach Betätigen des Netzschalters schaltet zunächst der TUNER-Signalkreis ein (siehe Abb. 1).
- 1) Die Basis von Q605 empfängt über R615 Durchlaßvorspannung, und Q605 wird leitend.
- 2) Am Kollektor von Q605 liegt somit eine Spannung von 13,2 V an.
- 3) Über Weg ③ gelangt eine Spannung von 13,1 V an Anschluß ② des IC101, die den eingebauten Schalter Q2 durchschaltet.
- 4) Das Signal vom TUNER-Anschluß wandert über Weg ④ zum Ausgang.
- 5) Q602 wird über Weg ② eingeschaltet. Folglich leuchtet PL602 (TUNER-Anzeige) auf.
- 6) Gleichzeitig bietet sich an den Kathoden von D601 und D606 über Weg ⑤ und ④ eine +12,9V-Spannung an, durch die die Basis von Q604 und Q606 isoliert wird. Q604 und Q606 werden somit ausgeschaltet.



2. Nach Betätigen des PHONO-Schalters S2 steuert das Signal vom PHONO-Anschluß den Ausgang an (siehe Abb. 2).

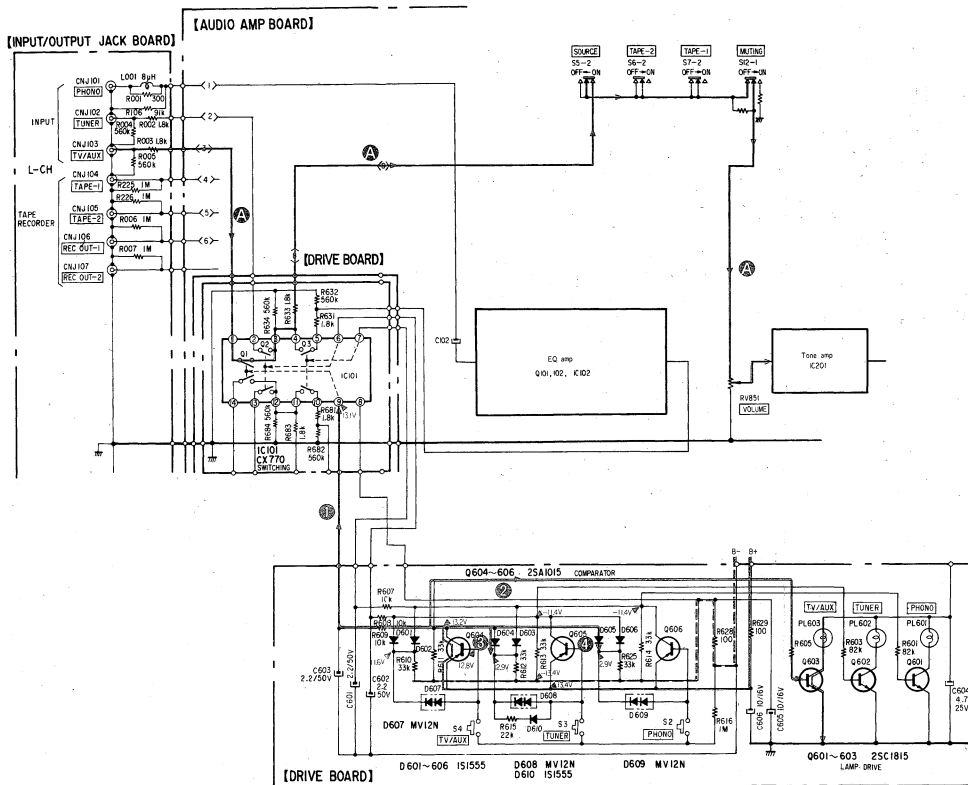
- 1) Wird S2 im TUNER-Betrieb betätigt, so erhält die Varistordiode D609 Sperrvorspannung. Die Impedanz dieser Diode sinkt somit schnell und scharf herab. Q606 erhält Durchlaßvorspannung und wird eingeschaltet.
- 2) Am Kollektor von Q606 tritt eine Spannung von 13,2 V an.
- 3) Über Weg ① gelangt eine Spannung von 13,1 V an Anschluß ② des IC101, die den eingebauten Schalter Q3 durchschaltet.
- 4) Das Signal vom PHONO-Anschluß wandert über Weg ③ zum Ausgang.
- 5) Q601 wird zunächst über Weg ④ eingeschaltet und PL601 (PHONO-Anzeige) leuchtet auf.
- 6) Im gleichen Augenblick trifft an der Kathode von D603 über Weg ⑤ eine 12,9V-Spannung ein, die die Basis von Q605 isoliert. Q605 wird somit ausgeschaltet. Daraus folgt, daß der betriebsstabile interne Schalter Q2 ausgeschaltet und der Signalweg vom TUNER-Anschluß unterbrochen wird. Q602 wird ebenfalls ausgeschaltet, so daß auch die TUNER-Anzeige erlischt.
- 7) Da die Kathode von D602 über Weg ④ ebenfalls eine 12,9V-Spannung erhält, die die Basis von Q604 isoliert, wird auch Q604 ausgeschaltet.





3. Wird schließlich der TV/AUX-Schalter S4 gewählt, so steuert das Signal vom TV/AUX-Anschluß den Ausgang an (siehe Abb. 3).

- 1) Wird S4 im PHONO-Betrieb betätigt, so erhält Varistordiode D607 eine hohe Sperrspannung. Die Impedanz dieser Diode sinkt schnell und scharf ab, und Q604 schaltet ein.
- 2) Am Kollektor von Q604 bietet sich eine +13,2V-Spannung an.
- 3) Über Weg ① gelangt eine Spannung von 13,1V an Anschluß ② des IC101, die den internen Schalter Q1 durchschaltet.
- 4) Das Signal vom TV/AUX-Anschluß wandert über Weg ③ zum Ausgang.
- 5) Dann wird Q603 über Weg ④ eingeschaltet und PL603 (TV/AUX-Anzeige) leuchtet auf.
- 6) Zu gleicher Zeit trifft an der Kathode von D605 über Weg ⑤ eine +12,9V-Spannung ein, die die Basis von Q606 isoliert. Folglich wird Q606 ausgeschaltet. Dementsprechend wird der betriebstätige interne Schalter Q3 ausgeschaltet und der Signalweg vom PHONO-Anschluß unterbrochen. Q601 wird ebenfalls ausgeschaltet und PL601 (PHONO-Anzeige) erlischt.
- 7) Auch die Kathode von D604 erhält eine 12,9V-Spannung, die die Basis von Q605 isoliert und Q605 ausschaltet.

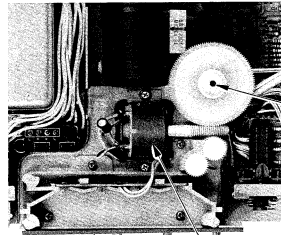


### Automatische Lautstärkeregelung

Im Gegensatz zu den üblichen Lautstärkereglern besitzt dieses Gerät zwei Drucktasten, mit denen die Lautstärke automatisch erhöht (UP) bzw. verringert (DOWN) werden kann. In leicht gedrückter Stellung dieser Tasten wird die Lautstärke langsam, in völlig gedrückter Stellung mit doppelter Geschwindigkeit eingestellt. Die grün leuchtenden Lautstärkeindikatoren zeigen den jeweils eingestellten Lautstärkepegel an.

In Abb. 5 ist der Steuerkreis der automatischen Lautstärkeregelung dargestellt. Abb. 4 zeigt die mechanischen Teile: Antriebsmotor, Lautstärkereglern (Potentiometer) und Indikatoren.

Funktionsbeschreibung (vgl. Funktionsschaltbild):



Lautstärkereglernachse

Indikator Motor

Abb. 4

- 1) In leicht gedrückter Stellung des UP-Schalters S16 schaltet nur der obere Teil durch. Q611 erhält Durchlaßvorspannung und wird eingeschaltet.
- 2) Der Motor wird über D616 mit Strom ① angetrieben.
- 3) In völlig gedrückter Stellung des UP-Schalters S16 schalten beide Teile durch. Die Basis von Q611 und Q609 erhält  $U_B$ -Versorgungsspannung und Q611 und Q609 werden eingeschaltet.
- 4) Strom ② (größer als Strom ①) fließt über D616 zum Motor, der nun doppelt so schnell rotiert wie bei nur leicht gedrückter Stellung von S16.
- 5) Der Motor treibt den Lautstärkereglern (Potentiometer) über ein Schneckengetriebe an. Solange die UP-Lautstärketaste S16 gedrückt ist, rotiert der Motor, und die Lautstärke wird erhöht. Der Motor stoppt, sobald die Taste freigelassen wird.
- 6) In leicht gedrückter Stellung des DOWN-Schalters S17 schaltet nur der untere Teil durch. An der Basis von Q612 liegt eine  $U_B$ -Versorgungsspannung, die Q612 einschaltet.
- 7) Der Motor erhält über D617 Strom ③, der die Rotationsrichtung umkehrt.
- 8) In völlig gedrückter Stellung des DOWN-Schalters S17 schalten beide Teile durch. Die Basis von Q612 und Q610 erhält jetzt  $U_B$ -Versorgungsspannung, die Q612 und Q610 einschaltet.

### [VOLUME SWITCH BOARD]

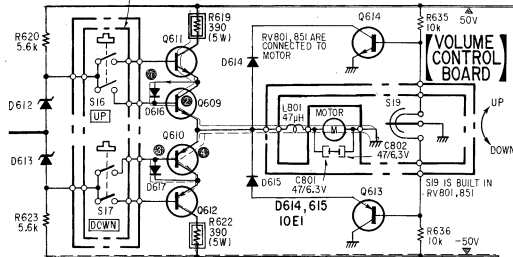


Abb. 5

- 9) Strom ④ (größer als Strom ③) wird über D617 dem Motor zugeführt, der nun mit doppelter Geschwindigkeit rotiert.
- 10) Solange die DOWN-Lautstärketaste S17 gedrückt ist, rotiert der Motor, und die Lautstärke wird verringert. Der Motor stoppt, sobald die Taste freigegeben wird.
- 11) Nach Erreichen des maximalen Lautstärkepegels wird der interne Schalter S19 des Lautstärkereglers (Potentiometer) ebenfalls geöffnet.
- 12) Die Masseleitung zur Basis von Q614 wird unterbrochen, und Q614 erhält über R635  $U_B$ -Versorgungsspannung. Q614 schaltet so dann ein.

- 13) Der Motor wird nicht länger mit Strom versorgt und setzt aus (siehe Abb. 6).
- 14) Nach Erreichen des minimalen Lautstärkepegels wird der interne Schalter S19 des Lautstärkereglers (Potentiometer) ebenfalls geöffnet.
- 15) Die Masseleitung zur Basis von Q613 wird unterbrochen. Q613 erhält über R636  $U_B$ -Versorgungsspannung und wird eingeschaltet.
- 16) Der Motor wird nicht länger mit Strom versorgt und setzt aus (siehe Abb. 7).

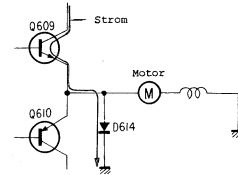


Abb. 6

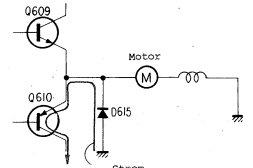
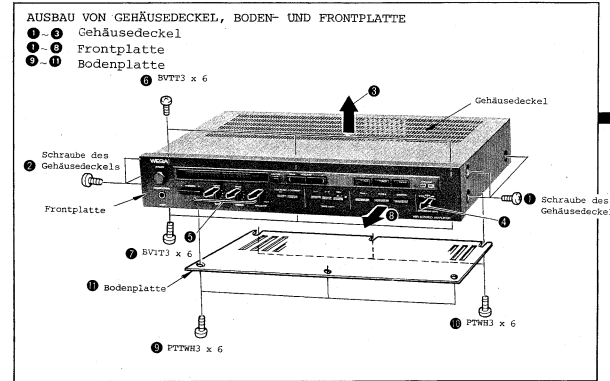


Abb. 7

### TEIL 2

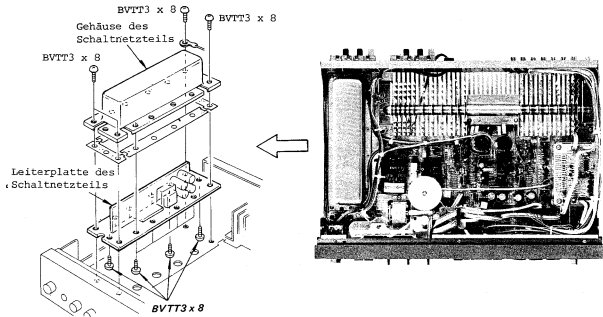
### Zerlegen

Beim Zerlegen des Geräts die angegebene Reihenfolge einhalten.



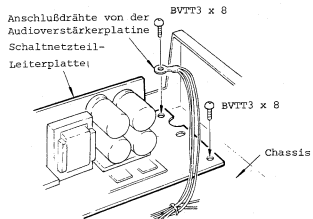
TEIL 3  
Einstellungen

AUSBAU DER SCHALTNETZTEIL-LEITERPLATTE



VORSICHT BEIM REPARIEREN DER  
SCHALTNETZTEIL-LEITERPLATTE!

Bei der Reparatur zunächst das Schaltnetzteilgehäuse ausbauen. Danach die Leiterplatte des Schaltnetzteils mit den drei Anschlußdrähten an die Chassismasse legen.



3-1. Mechanische Einstellungen

Einstellung des automatischen Lautstärke-reglers und der Anzeige

Anmerkung: Vor dieser Einstellung Gehäusedeckel und Frontplatte ausbauen.

1. Mit dem UP-Lautstärkereger den Lautstärkepegel auf Maximum einstellen (RV851 und RV801 auf äußersten Rechtsanschlag) . Der gesamte Anzeigebereich des Pegelindikators leuchtet nun grün.

2. Mit dem DOWN-Lautstärkereger den Lautstärkepegel auf Minimum einstellen (RV851 und RV801 auf äußersten Linksanschlag). Der ganze Anzeigebereich des Pegelindikators ist erloschen.

Zur Einhaltung dieser Bedingungen die Lage von Aufwickelrolle, Antriebszahnrad und Schneckenrad einstellen.

Die Einstellung bei ausgebautem Motor durchführen. Dazu die beiden Befestigungsschrauben (PSW2 x 6) lösen (siehe Abb. 9).

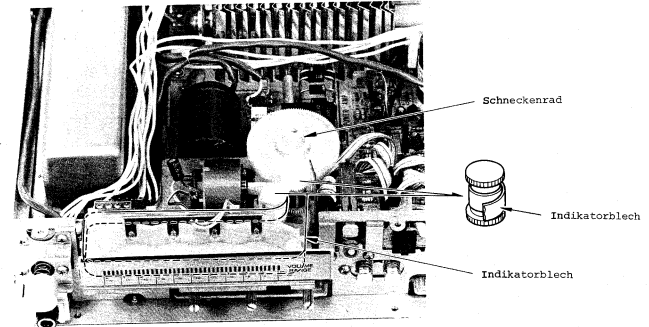


Abb. 8

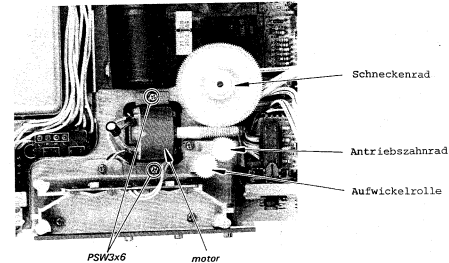


Abb. 9



A

B

C

D

E

F

G

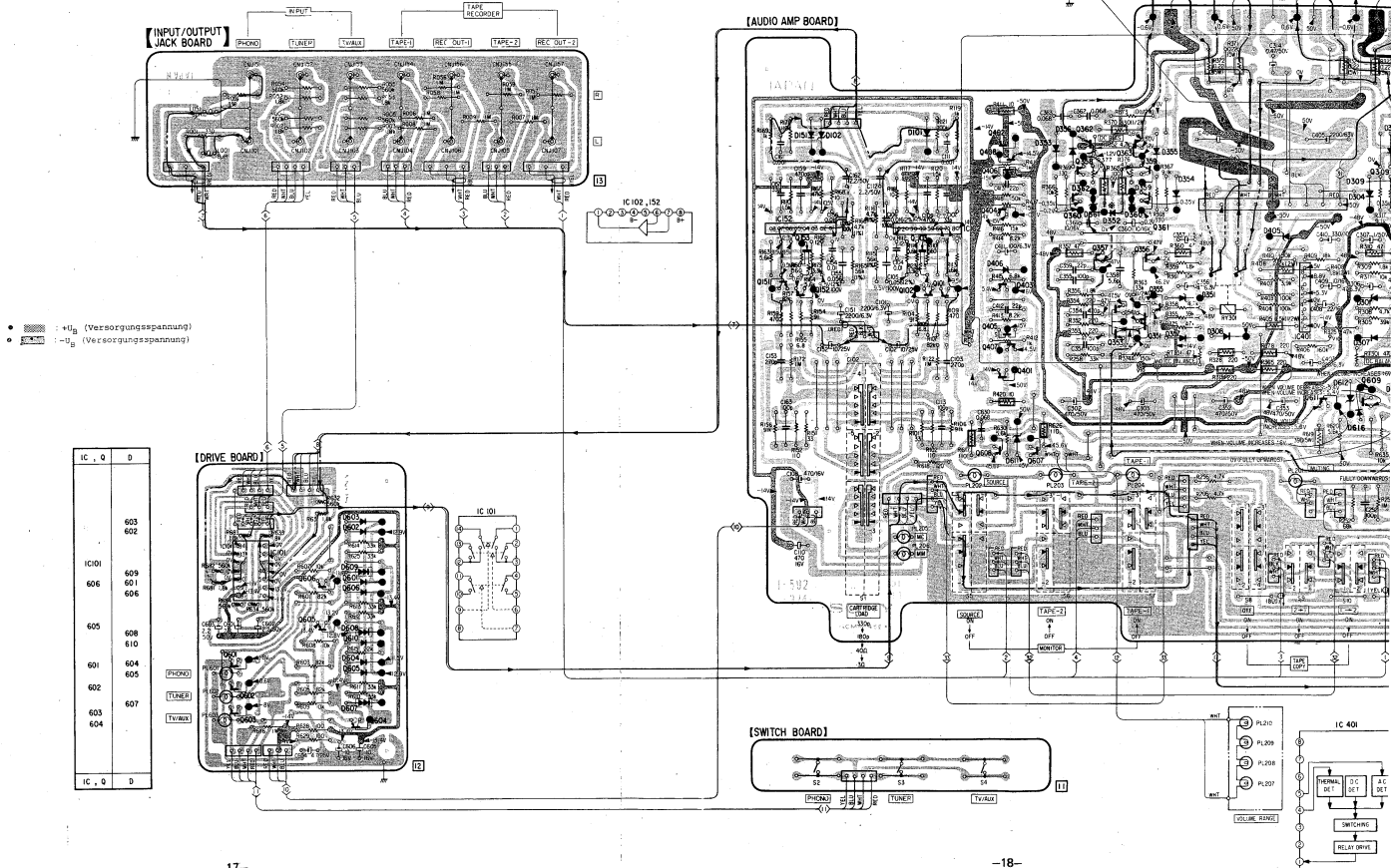
H

### TEIL 4 SCHALTBILDER

#### 4-1. Bestückungsplan - Lötseite -

Anmerkungen und Halbleiteranschlüsse siehe S. 16.

IC	IC152	IC102	401	408	362	363	359	304	365	IC401	314						
L	152	103	408	404	358	361	355			315	609						
Q	151	102	401	405	357	356	351			611							
D	151	101	406	611	353	356	362	352	355	354	351	308	405	612	304	301	307

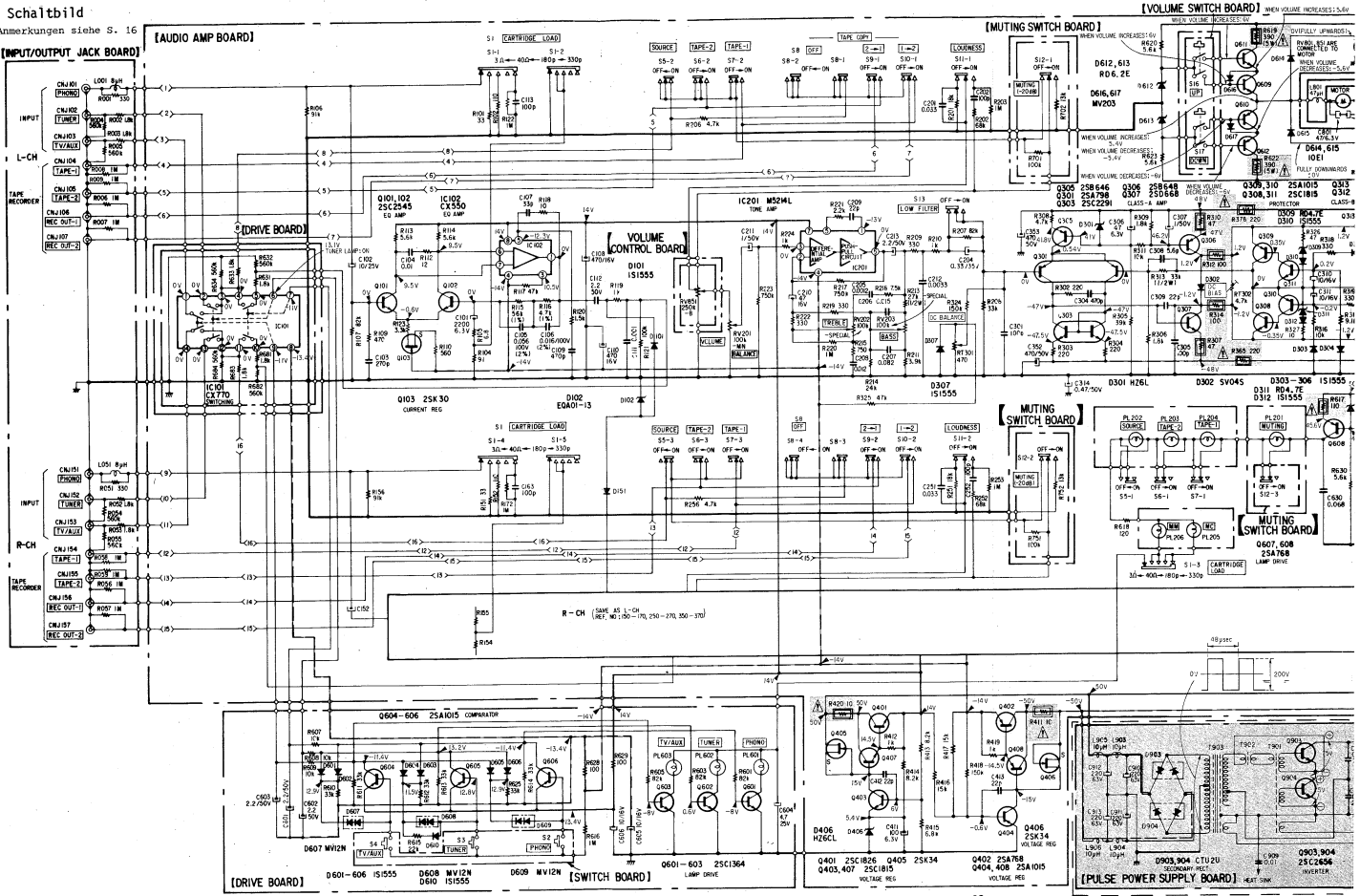


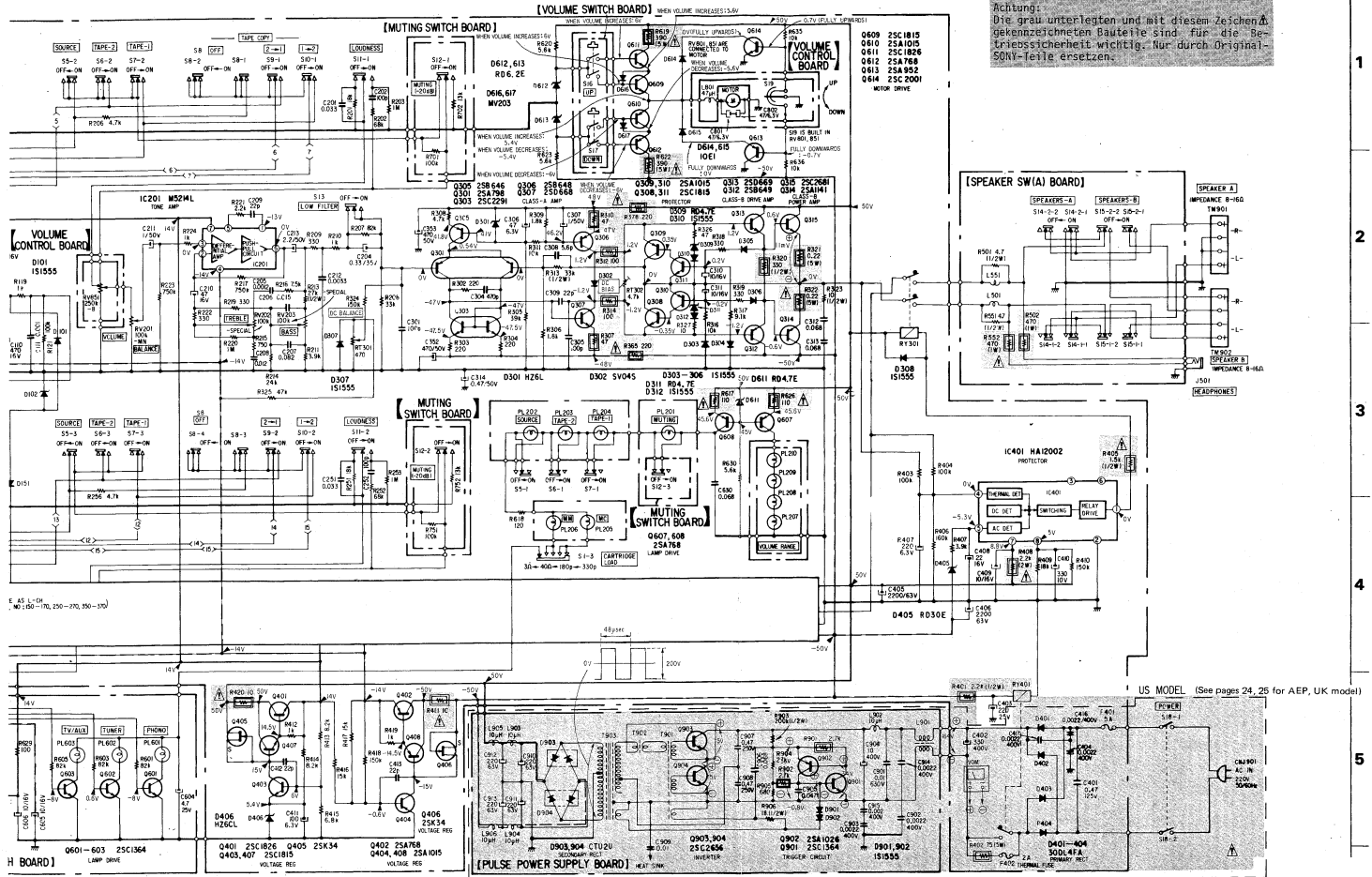


4-2. Schaltbild

Anmerkungen siehe S. 16

1  
2  
3  
4  
5





Achtung: Die grau unterlegten und mit diesem Zeichen gekennzeichneten Bauteile sind für die Betriebssicherheit wichtig. Nur durch Original-Sony-Teile ersetzen.

1

2

3

4

5

E AC L-CH  
M: 60 Hz (50-250-250-350)

US MODEL (See pages 24, 25 for AEP, UK model)

H BOARD] 0601-603 25C1364 LAMP DRIVE

Q401 25C1876 Q405 25K34  
Q403,407 25C1815 VOLTAGE REG

Q402 25A768  
Q404,408 25A015 VOLTAGE REG

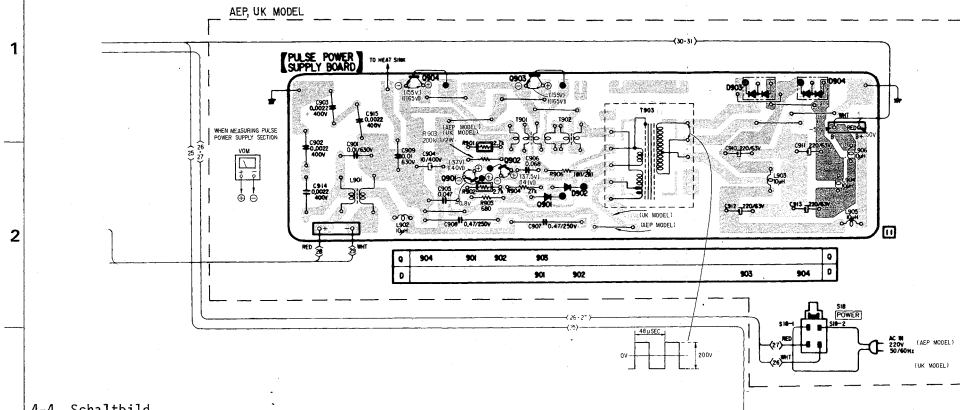
[PULSE POWER SUPPLY BOARD]

D903,904 25C2656 INVERTER  
Q902 25A1026 TRIGGER LIMIT  
Q901 25C1364 IS1555

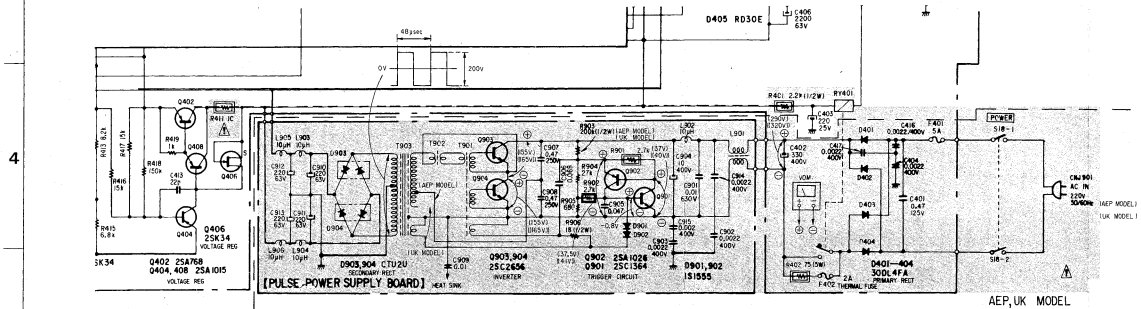
D401-404 50L47A PRIMARY REG  
F401,402 25C1364 F403 25C1364 F404 25C1364

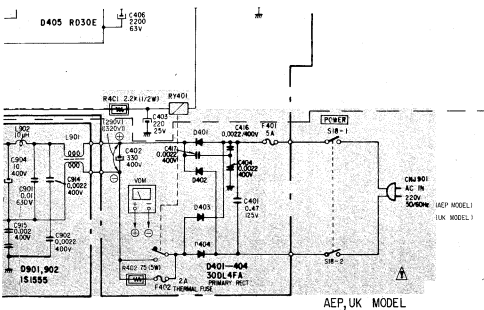
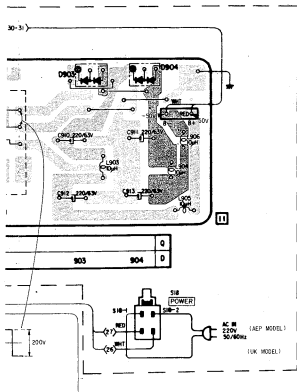


4-3. Bestückungsplan - SCHALTNETZTEIL (AEP- und UK-Modell)  
- Lötseite -



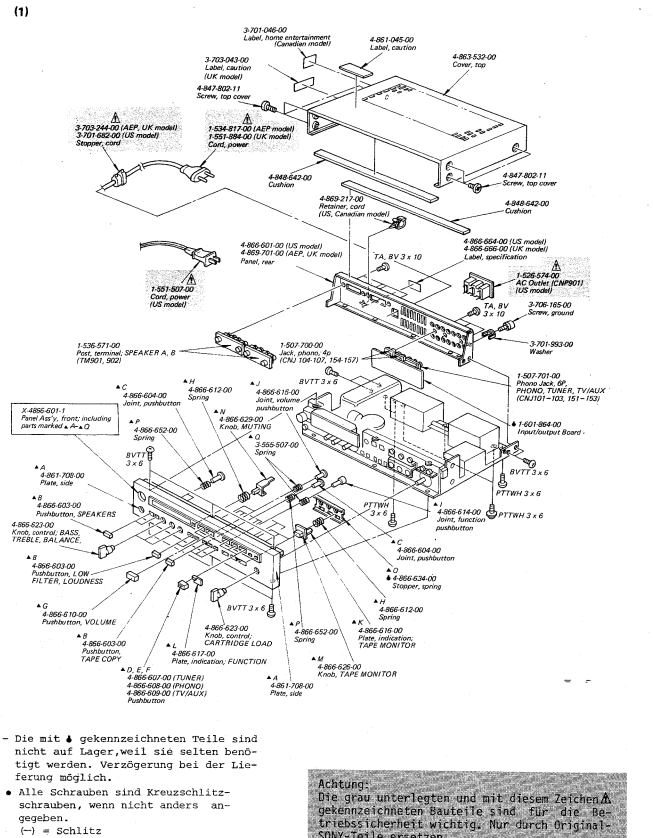
4-4. Schaltbild  
- SCHALTNETZTEIL (AEP- und UK-Modell)





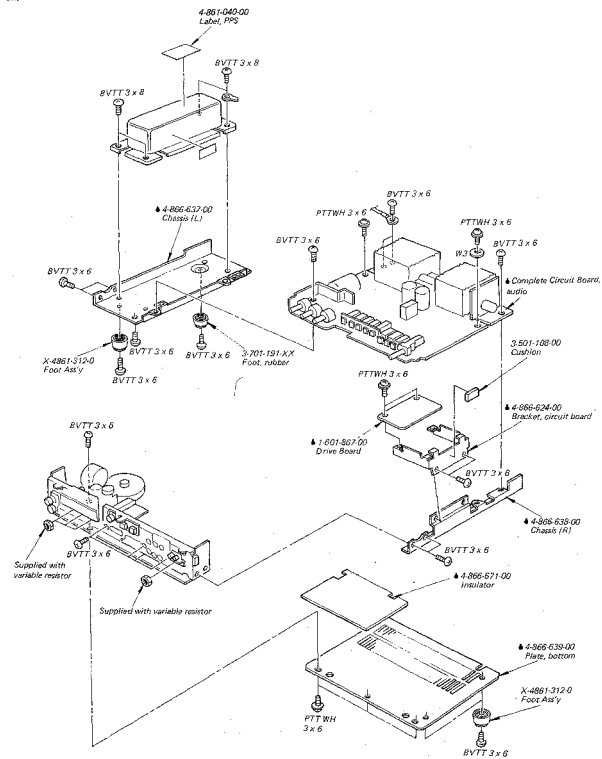
**Achtung:**  
Die grau unterlegten und mit diesem Zeichen  $\Delta$  gekennzeichneten Bauteile sind für die Betriebssicherheit wichtig. Nur durch Original-SONY-Teile ersetzen.

A B C D



**Achtung:**  
Die grau unterlegten und mit diesem Zeichen  $\Delta$  gekennzeichneten Bauteile sind für die Betriebssicherheit wichtig. Nur durch Original-SONY-Teile ersetzen.

(2)



A

B

C

D

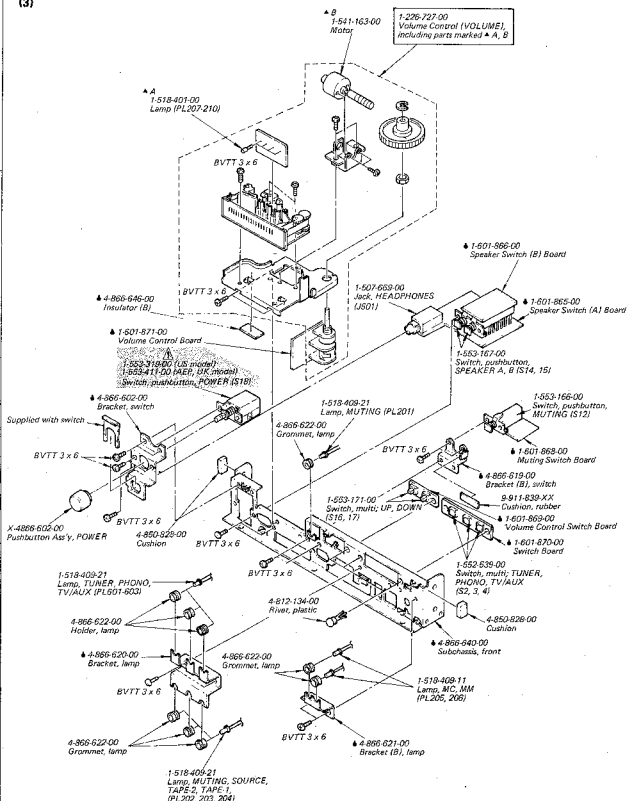
(3)

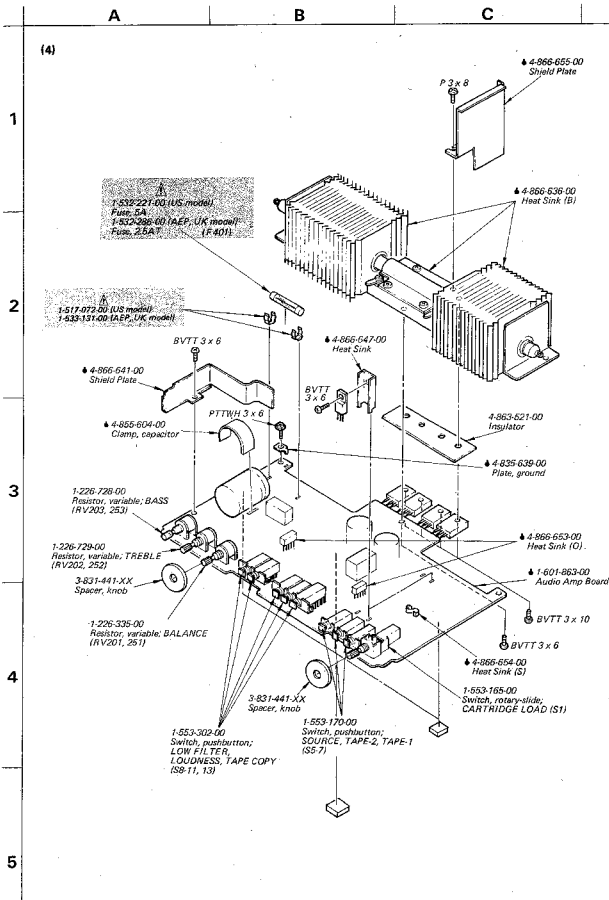
1

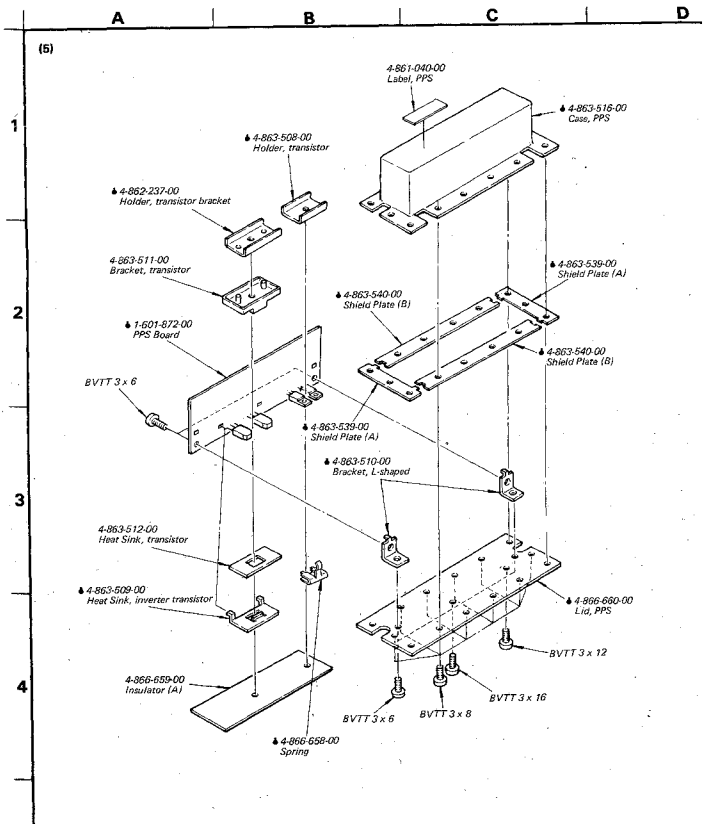
2

3

4







TEIL 6  
ERSATZTEILLISTE

Pos. Nr	ET-Nr.	Beschreibung	Pos. Nr	ET-Nr.	Beschreibung
HALBLEITER					
Transistoren					
Q101, 151)	8-729-354-52	2SC2545	Q901	8-729-663-47	2SC1364
Q102, 152)			Q902	8-729-617-77	2SA1027B
Q103, 153	8-729-203-05	2SK30A	Q903, 904	8-729-976-91	2SC2769 (US model)
Q301, 351	8-729-679-82	2SA798	Q903, 904	8-729-965-61	2SC2656 (ARP, UK model)
Q303, 353	8-729-629-12	2SC2291			
Q305, 355	8-729-304-62	2SB646A	ICs		
			IC101	8-757-700-00	CX770
Q306, 356	8-729-364-81	2SB648	IC102, 152	8-759-305-50	CX550
Q307, 357	8-729-366-81	2SD668	IC201, 251	8-759-652-14	MS2141
Q308, 358	8-729-663-47	2SC1364	IC401	8-759-320-02	HA12002
Q309, 359)			Dioden		
Q310, 360)	8-729-201-52	2SA1015	D101, 151	8-719-815-55	1S1555
Q311, 361	8-729-663-47	2SC1364	D102	8-719-113-07	RD13E
			D301, 351	8-719-910-68	HZ6C2L
Q312, 362	8-729-304-92	2SB649A	D302, 352	8-719-300-11	SV048
Q313, 363	8-729-306-92	2SD669A	D303-307)		
Q314, 364	8-729-114-11	2SA1141	D353-357)	8-719-815-55	1S1555
Q315, 365	8-729-168-11	2SC2681			
Q401	8-729-308-72	2SC1986D	D308	8-719-815-55	1S1555
			D309, 359	8-719-147-77	RD4.7E
Q402	8-729-377-12	2SA771	D310, 360	8-719-815-55	1S1555
Q403	8-729-663-47	2SC1815	D311, 361	8-719-147-77	RD4.7E
Q404	8-729-201-52	2SA1015	D312, 362	8-719-815-55	1S1555
Q405, 406	8-729-634-03	2SK34			
Q407	8-729-663-47	2SC1364	D401-404	8-719-911-55	U05G
			D405	8-719-100-07	RD30E
Q408	8-729-201-52	2SA1015	D406	8-719-910-68	HZ6C2L
Q601-603	8-729-663-47	2SC1364	D601-606	8-719-815-55	1S1555
Q604-606	8-729-201-52	2SA1015	D607-609	8-719-912-00	MV12N
Q607, 608	8-729-377-12	2SA771			
Q609	8-729-663-47	2SC1364	D610	8-719-815-55	1S1555
			D611	8-719-147-77	RD4.7E
Q610	8-729-201-52	2SA1015	D612, 613	8-719-162-07	RD6.2E
Q611	8-729-308-72	2SC1986D	D614, 615	8-719-200-02	10E2
Q612	8-729-377-12	2SA771	D616, 617	8-719-920-30	MV203V
Q613	8-729-195-23	2SA952			
Q614	8-729-100-13	2SC2001	D901, 902	8-719-815-55	1S1555
			D903, 904	8-719-300-11	CTU22U

Achtung:  
Die grau unterlegten und mit diesem Zeichen  $\Delta$  gekennzeichneten Bauteile sind für die Betriebssicherheit wichtig. Nur durch Original-SONY-Teile ersetzen.

- Die mit  $\Delta$  gekennzeichneten Teile sind nicht auf Lager, weil sie selten benötigt werden. Verzögerung bei der Lieferung möglich.

Pos. Nr. ET-Nr. Beschreibung

KONDENSATOREN

Normale Kondensatoren sind nicht aufgeführt. Ihre ET-Nummern sind der Liste auf S. 35/36 zu entnehmen. (Elect: Elektrolytkondensator)

C101	1-123-300-00	2200µF	6.3V	elect
C105	1-130-126-00	0.056µF	100V	film
C106	1-130-125-00	0.016µF	100V	film
C151	1-123-300-00	2200µF	6.3V	elect
C155	1-130-126-00	0.056µF	100V	film
C156	1-130-125-00	0.056µF	100V	film
C401	▲1-130-234-00	0.047µF	125V	film (US model)
C401	▲1-130-342-00	0.047µF	300V	film (AEP, UK model)
C402	▲1-125-222-00	330µF	400V	elect (AEP, UK model)
C402	▲1-125-223-00	1000µF	200V	elect (US model)
C404	▲1-161-734-00	2300pF	400V	ceramic (AEP, UK model)
C404	▲1-161-747-00	2200pF	125V	ceramic (US model)
C405, 406	1-123-583-00	2200µF	63V	elect
C416	▲1-161-734-00	2200pF	400V	ceramic
C901	▲1-130-141-00	0.01µF	630V	film
C902, 903	▲1-161-734-00	2200pF	400V	ceramic (AEP, UK model)
C902, 903	▲1-161-746-00	1000pF	125V	ceramic (US model)
C904	▲1-123-563-00	33µF	200V	elect
C905	▲1-108-246-00	0.47µF	50V	mylar
C906	▲1-108-249-00	0.068µF	50V	mylar
C907, 908	▲1-130-356-00	0.47µF	250V	film (AEP, UK model)
C907, 908	▲1-130-357-00	1µF	250V	film (US model)
C909	▲1-130-141-00	0.01µF	630V	film
C910-913	▲1-123-375-00	220µF	63V	elect
C914, 915	▲1-161-734-00	2200pF	400V	ceramic (AEP, UK model)

WIDERSTÄNDE

Normale 1/4W-Widerstände sind nicht aufgeführt. Ihre ET-Nummern sind der Liste auf S. 34 zu entnehmen.

Pos. Nr. ET-Nr. Beschreibung

R213, 263	1-244-907-00	27kΩ	1/4W	carbon
R307, 310	▲1-247-099-00	47Ω	1/4W	carbon (nonflammable)
R312	▲1-247-107-00	100Ω	1/4W	carbon (nonflammable)
R313	1-244-909-00	33kΩ	1/4W	carbon
R314	▲1-247-107-00	100Ω	1/4W	carbon (nonflammable)
R315	▲1-247-115-00	220Ω	1/4W	carbon (nonflammable)
R320	1-247-228-00	330Ω	1/4W	carbon (nonflammable)
R321, 322	1-217-156-00	0.22Ω	5W	metal plate
R323	1-244-825-00	10Ω	1/4W	carbon
R328	▲1-247-115-00	220Ω	1/4W	carbon (nonflammable)
R357, 360	▲1-247-099-00	47Ω	1/4W	carbon (nonflammable)
R362	▲1-247-107-00	100Ω	1/4W	carbon (nonflammable)
R363	1-244-909-00	33kΩ	1/4W	carbon
R364	▲1-247-107-00	100Ω	1/4W	carbon (nonflammable)
R365	▲1-247-115-00	220Ω	1/4W	carbon (nonflammable)
R370	1-247-228-00	330Ω	1/4W	carbon (nonflammable)
R371, 372	1-217-156-00	0.22Ω	5W	metal plate
R373	1-244-825-00	10Ω	1/4W	carbon
R378	▲1-247-115-00	220Ω	1/4W	carbon (nonflammable)
R401	▲1-247-248-00	2.2kΩ	1/4W	carbon (nonflammable)
R402	▲1-205-598-00	33kΩ	5W	wire-wound (US model)
R402	▲1-205-599-00	75Ω	5W	wire-wound (AEP, UK model)
R405	▲1-247-244-00	1.5kΩ	1/4W	carbon (nonflammable)
R408	▲1-206-672-00	2.2kΩ	2W	metal oxide
R411, 420	▲1-247-083-00	10Ω	1/4W	carbon (nonflammable)

Achtung:

Die grau unterlegten und mit diesem Zeichen A gekennzeichneten Bauteile sind für die Berücksichtigung wichtig. Nur durch Original-SONY-Teile ersetzen.

- Die mit ▲ gekennzeichneten Teile sind nicht auf Lager, weil sie selten benötigt werden. Verzögerung bei der Lieferung möglich.



Pos. Nr	ET-Nr.	Beschreibung
R502, 552	Δ1-213-139-00	470Ω 1W metal oxide
R617	Δ1-247-188-00	110Ω 1/4W carbon (nonflammable)
R619, 622	1-217-085-00	390Ω 5W wire-wound
R625	Δ1-247-108-00	110Ω 1/4W carbon (nonflammable)
R901	Δ1-247-141-00	2,7kΩ 1/4W carbon (nonflammable)
R902	Δ1-246-483-00	2,7kΩ 1/4W carbon
R903	Δ1-244-928-00	200kΩ 1/4W carbon (AEP model)
R903	Δ1-244-929-00	220kΩ 1/4W carbon (UK model)
R903	Δ1-246-521-00	100kΩ 1/4W carbon (US model)
R904	Δ1-246-507-00	27kΩ 1/4W carbon
R905	Δ1-246-469-00	680Ω 1/4W carbon
R906	Δ1-244-823-00	10Ω 1/4W carbon (US model)
R906	Δ1-244-831-00	18Ω 1/4W carbon (AEP, UK model)
RT301, 351	1-226-232-00	500Ω-B, adjustable; DC BALANCE
RT302, 352	1-226-235-00	5kΩ-B, adjustable; DC BIAS
RV201, 251	1-226-335-00	100kΩ-M/100kΩ-N, variable; BALANCE
RV202, 252	1-226-729-00	100kΩ/100kΩ-Z, variable; TREBLE
RV203, 253	1-226-728-00	100kΩ/100kΩ-Z, variable; BASS
Sonstiges		
CNF901	Δ1-826-374-00	AC OUTLET (US model)
F401	Δ1-532-273-XX	Fuse, 5A (US model)
F401	Δ1-532-286-00	Fuse, 2,5A (AEP, UK model)
F402	Δ1-832-555-00	Thermal Fuse, 2A
J501	1-507-669-00	Jack, HEADPHONES
L001, 051	1-407-519-00	Microinductor
L501, 551	1-420-872-00	Coil
L801	1-401-165-XX	Microinductor
L901	Δ1-421-328-00	Coil, line filter (US model)
L901	Δ1-421-341-00	Coil, line filter (AEP, UK model)
L902, 806	Δ1-421-329-00	Coil, choke

Achtung:  
Die grau unterlegten und mit diesen Zeichen Δ gekennzeichneten Bauteile sind für die Betriebssicherheit wichtig. Nur durch Original- oder Ersatzteile ersetzen.

Pos. Nr	ET-Nr.	Beschreibung
PL601-603	1-518-409-21	Lamp; TUNER, PHONO, TV/AUX
S1	1-553-165-00	Switch, rotary-slide; CARTRIDGE LOAD
S2, 3, 4	1-552-539-00	Switch, multi; PHONO, TUNER, TV/AUX
S5, 6, 7	1-553-170-00	Switch, pushbutton; SOURCE, TAPE 1, 2
S8-10	1-553-302-00	Switch, pushbutton; TAPE COPY
S11	1-553-302-00	Switch, pushbutton; LOUNDRSS
S12	1-553-166-00	Switch, pushbutton; MUTING
S13	1-553-302-00	Switch, pushbutton; LOW FILTER
S14, 15	1-553-167-00	Switch, pushbutton; SPEAKERS A, B
S16, 17	1-553-171-00	Switch, multi; UP, DOWN
S18	Δ1-553-319-00	Switch, pushbutton; POWER (US model)
S18	Δ1-553-411-00	Switch, pushbutton; POWER (AEP, UK model)
T901, 902	Δ1-543-100-00	Core
T903	Δ1-446-749-00	Transformer, converter (US model)
T903	Δ1-446-748-00	Transformer, converter (AEP, UK model)
TM901, 902	1-536-571-00	Terminal Strip, 4P; SPEAKERS A, B
	1-226-727-00	Automatic-volume control
	1-508-801-00	Base Post, U-shaped
	1-508-809-00	Base Post, 14mm
	1-508-811-00	Base Post, 14mm
	1-517-072-00	Holder, lamp
	Δ1-518-402-00	Lamp
	Δ1-533-131-00	Holder, fuse (AEP, UK model)
	Δ1-534-817-XX	Cord, power (AEP model)
	Δ1-534-986-XX	Cord, power (US model)
	Δ1-535-115-00	Terminal, wire-wrap; 2P
	Δ1-535-122-00	Terminal, wire-wrap; 9P
	Δ1-535-139-00	Base Post, 19mm
	Δ1-551-884-00	Cord, power (UK model)
	Δ1-561-296-00	Socket, connector; 3P
	1-561-350-00	Socket, connector; 4P
	1-561-471-00	Socket, connector; 6P

- Die mit Δ gekennzeichneten Teile sind nicht auf Lager, weil sie selten benötigt werden. Verzögerung bei der Lieferung möglich.

Pos. Nr. ET-Nr. Beschreibung

Bestückte Leiterplatten

- ▲ A-4335-127-0 Audio (US model)
- ▲ A-4335-128-A Audio (AEP, UK model)
- ▲ A-4394-203-A Pulse Power Supply (US model)
- ▲ A-4394-204-A Pulse Power Supply (AEP, UK model)

Leiterplatten

- ▲ 1-601-863-00 Audio Amp
- ▲ 1-601-864-00 Input/Output
- ▲ 1-601-865-00 Speaker Switch (A)
- ▲ 1-601-866-00 Speaker Switch (B)
- ▲ 1-601-867-00 Drive
- ▲ 1-601-868-00 Muting Switch
- ▲ 1-601-869-00 Volume Switch
- ▲ 1-601-870-00 Switch
- ▲ 1-601-871-00 Volume Control
- ▲ 1-601-872-00 PPS

Zubehör und Verpackungsmaterial

ET-Nr.	Beschreibung
3-701-630-00	Bag, plastic
3-783-073-21	Manual, instruction
4-863-543-00	Cushion
4-866-662-00	Cushion
4-866-723-00	Sheet, plastic

Achtung:  
Die grau unterlegten und mit diesem Zeichen  $\Delta$  gekennzeichneten Bauteile sind für die Betriebssicherheit wichtig. Nur durch Original-Sony-Teile ersetzen.

- Die mit \* gekennzeichneten Teile sind nicht auf Lager, weil sie selten benötigt werden. Verzögerung bei der Lieferung möglich.

1/4W-KOHLESCHICHTWIDERSTÄNDE

Q	ET-Nr.	Q	ET-Nr.	Q	ET-Nr.	Q	ET-Nr.	Q	ET-Nr.	Q	ET-Nr.	Q	ET-Nr.
1.0	1-246-401-00	10	1-246-425-00	100	1-246-449-90	1.0k	1-246-473-00	10k	1-246-497-00	100k	1-246-521-90	1.0M	1-246-545-00
1.1	1-246-402-00	11	1-246-426-00	110	1-246-450-00	1.1k	1-246-474-00	11k	1-246-498-00	110k	1-246-522-00	1.1M	1-246-546-00
1.2	1-246-403-00	12	1-246-427-00	120	1-246-451-00	1.2k	1-246-475-00	12k	1-246-499-00	120k	1-246-523-00	1.2M	1-246-547-00
1.3	1-246-404-00	13	1-246-428-00	130	1-246-452-00	1.3k	1-246-476-00	13k	1-246-500-00	130k	1-246-524-00	1.3M	1-246-548-00
1.5	1-246-405-00	15	1-246-429-00	150	1-246-453-00	1.5k	1-246-477-00	15k	1-246-501-00	150k	1-246-525-00	1.5M	1-246-549-00
1.6	1-246-406-00	16	1-246-430-00	160	1-246-454-00	1.6k	1-246-478-00	16k	1-246-502-00	160k	1-246-526-00	1.6M	1-246-550-00
1.8	1-246-407-00	18	1-246-431-00	180	1-246-455-00	1.8k	1-246-479-00	18k	1-246-503-00	180k	1-246-527-00	1.8M	1-246-551-00
2.0	1-246-408-00	20	1-246-432-00	200	1-246-456-00	2.0k	1-246-480-00	20k	1-246-504-00	200k	1-246-528-00	2.0M	1-246-552-00
2.2	1-246-409-00	22	1-246-433-00	220	1-246-457-00	2.2k	1-246-481-00	22k	1-246-505-00	220k	1-246-529-00	2.2M	1-246-553-00
2.4	1-246-410-00	24	1-246-434-00	240	1-246-458-00	2.4k	1-246-482-00	24k	1-246-506-00	240k	1-246-530-00	2.4M	1-246-554-00
2.7	1-246-411-00	27	1-246-435-00	270	1-246-459-00	2.7k	1-246-483-00	27k	1-246-507-00	270k	1-246-531-00	2.7M	1-246-555-00
3.0	1-246-412-00	30	1-246-436-00	300	1-246-460-00	3.0k	1-246-484-00	30k	1-246-508-00	300k	1-246-532-00	3.0M	1-246-556-00
3.3	1-246-413-00	33	1-246-437-00	330	1-246-461-00	3.3k	1-246-485-00	33k	1-246-509-00	330k	1-246-533-00	3.3M	1-246-557-00
3.6	1-246-414-00	36	1-246-438-00	360	1-246-462-00	3.6k	1-246-486-00	36k	1-246-510-00	360k	1-246-534-00	3.6M	1-246-558-00
3.9	1-246-415-00	39	1-246-439-00	390	1-246-463-00	3.9k	1-246-487-00	39k	1-246-511-00	390k	1-246-535-00	3.9M	1-246-559-00
4.3	1-246-416-00	43	1-246-440-00	430	1-246-464-00	4.3k	1-246-488-00	43k	1-246-512-00	430k	1-246-536-00	4.3M	1-246-560-00
4.7	1-246-417-00	47	1-246-441-00	470	1-246-465-00	4.7k	1-246-489-00	47k	1-246-513-00	470k	1-246-537-00	4.7M	1-246-561-00
5.1	1-246-418-00	51	1-246-442-00	510	1-246-466-00	5.1k	1-246-490-00	51k	1-246-514-00	510k	1-246-538-00	5.1M	1-246-562-00
5.6	1-246-419-00	56	1-246-443-00	560	1-246-467-00	5.6k	1-246-491-00	56k	1-246-515-00	560k	1-246-539-00		
6.2	1-246-420-00	62	1-246-444-00	620	1-246-468-00	6.2k	1-246-492-00	62k	1-246-516-00	620k	1-246-540-00		
6.8	1-246-421-00	68	1-246-445-00	680	1-246-469-00	6.8k	1-246-493-00	68k	1-246-517-00	680k	1-246-541-00		
7.5	1-246-422-00	75	1-246-446-00	750	1-246-470-00	7.5k	1-246-494-00	75k	1-246-518-00	750k	1-246-542-00		
8.2	1-246-423-00	82	1-246-447-00	820	1-246-471-00	8.2k	1-246-495-00	82k	1-246-519-00	820k	1-246-543-00		
9.1	1-246-424-00	91	1-246-448-00	910	1-246-472-00	9.1k	1-246-496-00	91k	1-246-520-00	910k	1-246-544-00		

## MYLARKONDENSATOREN

Nennwerte																				
CAP. (µF)	50 VOLT.			CAP. (µF)	100 VOLT.			200 VOLT.			CAP. (µF)	50 VOLT.			100 VOLT.			200 VOLT.		
	ET-Nr.	ET-Nr.	ET-Nr.		ET-Nr.	ET-Nr.	ET-Nr.	ET-Nr.	ET-Nr.	ET-Nr.		ET-Nr.	ET-Nr.	ET-Nr.	ET-Nr.	ET-Nr.	ET-Nr.	ET-Nr.	ET-Nr.	ET-Nr.
0.001	1-108-227-00	1-108-365-00	1-108-409-00	0.01	1-108-239-00	1-108-377-00	1-108-421-00	0.1	1-108-251-00	1-108-389-00	1-108-433-00									
0.0012	1-108-351-00	1-108-366-00	1-108-410-00	0.012	1-108-375-00	1-108-378-00	1-108-422-00	0.12	1-108-383-00	1-108-390-00	1-108-434-00									
0.0015	1-108-222-00	1-108-367-00	1-108-411-00	0.015	1-108-243-00	1-108-379-00	1-108-423-00	0.15	1-108-373-00	1-108-391-00	1-108-435-00									
0.0018	1-108-252-00	1-108-368-00	1-108-412-00	0.018	1-108-358-00	1-108-380-00	1-108-424-00	0.18	1-108-364-00	1-108-392-00	1-108-436-00									
0.0022	1-108-230-00	1-108-369-00	1-108-413-00	0.022	1-108-242-00	1-108-381-00	1-108-425-00	0.22	1-108-254-00	1-108-393-00	1-108-437-00									
0.0027	1-108-353-00	1-108-370-00	1-108-414-00	0.027	1-108-359-00	1-108-382-00	1-108-426-00	0.27	1-108-354-00	-	-									
0.0033	1-108-232-00	1-108-371-00	1-108-415-00	0.033	1-108-244-00	1-108-383-00	1-108-427-00	0.33	1-108-355-00	-	-									
0.0039	1-108-354-00	1-108-372-00	1-108-416-00	0.039	1-108-360-00	1-108-384-00	1-108-428-00	0.39	1-108-356-00	-	-									
0.0047	1-108-234-00	1-108-373-00	1-108-417-00	0.047	1-108-246-00	1-108-385-00	1-108-429-00	0.47	1-108-357-00	-	-									
0.0056	1-108-355-00	1-108-374-00	1-108-418-00	0.056	1-108-361-00	1-108-386-00	1-108-430-00	-	-	-	-									
0.0068	1-108-237-00	1-108-375-00	1-108-419-00	0.068	1-108-249-00	1-108-387-00	1-108-431-00	-	-	-	-									
0.0082	1-108-356-00	1-108-376-00	1-108-420-00	0.082	1-108-362-00	1-108-388-00	1-108-432-00	-	-	-	-									



## TANTALKONDENSATOREN

Nennwerte → : Nächsthöheren Spannungswert verwenden												
CAP. (µF)	3.15 VOLT.		6.3 VOLT.		10 VOLT.		16 VOLT.		25 VOLT.		35 VOLT.	
	ET-Nr.	ET-Nr.	ET-Nr.	ET-Nr.	ET-Nr.	ET-Nr.	ET-Nr.	ET-Nr.	ET-Nr.	ET-Nr.	ET-Nr.	ET-Nr.
0.01	-	-	-	-	-	-	-	-	-	-	-	1-131-396-00
0.015	-	-	-	-	-	-	-	-	-	-	-	1-131-397-00
0.022	-	-	-	-	-	-	-	-	-	-	-	1-131-398-00
0.033	-	-	-	-	-	-	-	-	-	-	-	1-131-399-00
0.047	-	-	-	-	-	-	-	-	-	-	-	1-131-400-00
0.068	-	-	-	-	-	-	-	-	-	-	-	1-131-401-00
0.1	-	-	-	-	-	-	-	-	-	-	-	1-131-402-00
0.15	-	-	-	-	-	-	-	-	-	-	-	1-131-403-00
0.22	-	-	-	-	-	-	-	-	-	-	-	1-131-404-00
0.33	-	-	-	-	-	-	-	-	1-131-409-00	-	-	1-131-405-00
0.47	-	-	-	-	-	-	-	1-131-412-00	-	-	-	1-131-406-00
0.68	-	-	-	-	-	1-131-415-00	-	1-131-410-00	-	-	-	1-131-407-00
1.0	-	-	-	1-131-418-00	-	1-131-415-00	-	1-131-410-00	-	-	-	1-131-408-00
1.5	-	-	1-131-421-00	-	-	1-131-416-00	-	1-131-411-00	-	-	-	1-131-348-00
2.2	1-131-424-00	-	-	1-131-419-00	-	-	1-131-414-00	1-131-353-00	-	-	-	1-131-349-00
3.3	-	-	1-131-422-00	-	-	-	-	-	-	-	-	1-131-350-00
4.7	1-131-425-00	-	-	1-131-420-00	-	1-131-369-00	-	1-131-357-00	-	-	-	1-131-351-00
6.8	-	-	-	1-131-423-00	-	1-131-370-00	-	1-131-358-00	-	-	-	1-131-352-00
10	1-131-426-00	-	1-131-383-00	1-131-377-00	-	1-131-371-00	-	1-131-365-00	-	-	-	1-131-353-00
15	1-131-390-00	-	1-131-384-00	1-131-378-00	-	1-131-372-00	-	1-131-366-00	-	-	-	1-131-350-00
22	1-131-391-00	-	1-131-385-00	1-131-379-00	-	1-131-373-00	-	1-131-367-00	-	-	-	-
33	1-131-392-00	-	1-131-386-00	1-131-380-00	-	1-131-374-00	-	-	-	-	-	-
47	1-131-393-00	-	1-131-387-00	1-131-381-00	-	-	-	-	-	-	-	-
68	1-131-394-00	-	1-131-388-00	-	-	-	-	-	-	-	-	-
100	1-131-395-00	-	-	-	-	-	-	-	-	-	-	-

## TANTALKONDENSATOREN



Nennwerte												
CAP. (µF)	3 VOLT.		6.3 VOLT.		10 VOLT.		16 VOLT.		20 VOLT.		35 VOLT.	
	ET-Nr.	ET-Nr.	ET-Nr.	ET-Nr.	ET-Nr.	ET-Nr.	ET-Nr.	ET-Nr.	ET-Nr.	ET-Nr.	ET-Nr.	ET-Nr.
0.033	-	-	-	-	-	-	-	-	-	-	-	1-131-273-00
0.047	-	-	-	-	-	-	-	-	-	-	-	1-131-274-00
0.068	-	-	-	-	-	-	-	-	-	-	-	1-131-275-00
0.1	-	-	-	-	-	-	-	-	-	-	-	1-131-276-00
0.15	-	-	-	-	-	-	-	-	-	-	-	1-131-277-00
0.22	-	-	-	-	-	-	-	-	1-131-262-00	-	-	1-131-278-00
0.33	-	-	-	-	-	-	-	-	1-131-263-00	-	-	1-131-279-00
0.47	-	-	-	-	1-131-169-00	-	-	-	1-131-264-00	-	-	1-131-280-00
0.68	-	-	-	-	-	-	1-131-258-00	-	1-131-265-00	-	-	1-131-281-00
1.0	-	-	-	-	1-131-254-00	-	-	-	1-131-266-00	-	-	1-131-282-00
1.5	-	-	1-131-250-00	-	-	-	-	-	1-131-267-00	-	-	1-131-283-00
2.2	-	-	-	-	-	-	1-131-239-00	-	1-131-268-00	-	-	1-131-284-00
3.3	-	-	-	-	1-131-255-00	-	-	-	1-131-269-00	-	-	-
4.7	-	-	1-131-251-00	-	1-131-171-00	-	-	-	1-131-270-00	-	-	-
6.8	-	-	-	-	-	-	1-131-260-00	-	1-131-271-00	-	-	-
10	-	-	-	-	1-131-256-00	-	-	-	1-131-272-00	-	-	-
15	-	-	1-131-252-00	-	-	-	1-131-261-00	-	-	-	-	-
22	-	-	-	-	1-131-257-00	-	-	-	-	-	-	-
33	1-131-176-00	-	1-131-253-00	-	1-131-173-00	-	-	-	-	-	-	-
47	1-131-288-00	-	1-131-174-00	-	-	-	-	-	-	-	-	-
100	1-131-177-00	-	-	-	-	-	-	-	-	-	-	-

ELEKTROLYTKONDENSATOREN

CAP. (µF)	Nennwerte → : Nächsthöheren Spannungswert verwenden											
	6.3 VOLT.		10 VOLT.		16 VOLT.		25 VOLT.		35 VOLT.		50 VOLT.	
	ET-Nr.	ET-Nr.	ET-Nr.	ET-Nr.	ET-Nr.	ET-Nr.	ET-Nr.	ET-Nr.	ET-Nr.	ET-Nr.	ET-Nr.	ET-Nr.
0.47												1-121-736-00
1.0												1-121-391-00
2.2												1-121-450-00
3.3												1-121-393-00
4.7								1-121-392-00				1-121-396-00
10						1-121-451-00		1-121-395-00				1-121-398-00
22						1-121-479-00		1-121-480-00				1-121-662-00
33						1-121-603-00		1-121-404-00		1-121-652-00		1-121-405-00
47			1-121-352-00			1-121-609-00		1-121-410-00		1-121-653-00		1-121-411-00
100			1-121-414-00			1-121-415-00		1-121-416-00		1-121-357-00		1-121-417-00
220	1-121-419-00		1-121-420-00			1-121-421-00		1-121-422-00		1-121-261-00		1-121-423-00
330	1-121-751-00		1-121-805-00			1-121-521-00		1-121-654-00		1-121-655-00		1-121-456-00
470	1-121-434-00		1-121-475-00			1-121-425-00		1-121-733-00		1-121-361-00		1-121-418-00
1000			1-121-736-00			1-121-445-00		1-121-657-00		1-121-388-00		1-123-061-00
2200	1-121-658-00		1-121-659-00			1-121-660-00		1-123-067-00		1-121-694-00		
3300	1-121-661-00		1-123-075-00			1-123-071-00						

CAP. (µF)	Nennwerte			
	100 VOLT. ET-Nr.	160 VOLT. ET-Nr.	250 VOLT. ET-Nr.	350 VOLT. ET-Nr.
0.47				
1.0	1-123-249-00	1-123-252-00	1-123-003-00	1-121-168-00
2.2	1-123-250-00	1-123-026-00		1-123-036-00
3.3	1-121-895-00		1-123-004-00	1-123-006-00
4.7	1-123-255-00	1-121-246-00	1-121-759-00	1-123-007-00
10	1-121-126-00	1-121-899-00	1-123-254-00	1-123-008-00
22	1-121-896-00	1-123-253-00	1-123-005-00	1-123-024-00
33	1-121-997-00	1-123-757-00		
47	1-123-251-00	1-123-919-00		
100	1-123-084-00			

KERAMIKKONDENSATOREN

CAP. (µF)	Nennwerte									
	50 VOLT.		CAP. (µF)	50 VOLT.		CAP. (µF)	50 VOLT.		CAP. (µF)	50 VOLT.
	ET-Nr.	ET-Nr.		ET-Nr.	ET-Nr.		ET-Nr.	ET-Nr.		
0.5	1-101-837-00	22	1-102-959-00	150	1-101-361-00	0.001	1-102-974-00			
0.75	1-101-856-00	24	1-102-960-00	160	1-101-367-00	0.0012	1-102-181-00			
1.0	1-102-934-00	27	1-102-961-00	180	1-102-978-00	0.0015	1-102-119-00			
1.5	1-101-576-00	30	1-102-962-00	200	1-102-977-00	0.0018	1-102-120-00			
2.0	1-102-935-00	33	1-102-963-00	220	1-102-978-00	0.0022	1-102-121-00			
3	1-102-936-00	36	1-102-964-00	240	1-102-979-00	0.0027	1-102-122-00			
4	1-102-937-00	39	1-102-965-00	270	1-102-980-00	0.0033	1-102-123-00			
5	1-102-942-00	43	1-102-966-00	300	1-102-981-00	0.0039	1-102-124-00			
6	1-102-943-00	47	1-101-880-00	330	1-102-820-00	0.0047	1-102-125-00			
7	1-102-944-00	51	1-101-882-00	360	1-102-821-00	0.0056	1-102-126-00			
8	1-102-945-00	56	1-101-884-00	390	1-103-822-00	0.0068	1-102-127-00			
9	1-102-946-00	62	1-101-886-00	430	1-103-823-00	0.0082	1-102-128-00			
10	1-102-947-00	68	1-101-888-00	470	1-102-824-00	0.01	1-102-129-00			
11	1-102-948-00	75	1-101-890-00	510	1-101-059-00	0.022	1-101-005-00			
12	1-102-949-00	82	1-102-971-00	560	1-103-115-00	0.047	1-101-006-00			
13	1-102-950-00	91	1-102-972-00	600						
15	1-102-951-00	100	1-102-973-00	630	1-102-116-00					
16	1-102-952-00	110	1-102-815-00							
18	1-102-953-00	120	1-102-816-00							
20	1-102-958-00	130	1-101-081-00							

0.001µF = 1,000pF

KERAMIK- (HALBLEITER-) KONDENSATOREN

CAP. (µF)	Nennwerte → : Nächsthöheren Spannungswert verwenden					
	25 VOLT.		CAP. (µF)	50 VOLT.		CAP. (µF)
	ET-Nr.	ET-Nr.		ET-Nr.	ET-Nr.	
0.001			0.018	1-161-016-00	1-161-054-00	
0.0012			0.022	1-161-017-00	1-161-055-00	
0.0015			0.027	1-161-018-00	1-161-056-00	
0.0018			0.033	1-161-019-00	1-161-057-00	
0.0022			0.039	1-161-010-00	1-161-058-00	
0.0027			0.047	1-161-021-00	1-161-059-00	
0.0033			0.056		1-161-060-00	
0.0039			0.068		1-161-061-00	
0.0047			0.082	1-161-024-00	1-161-062-00	
0.0056			0.1	1-161-025-00	1-161-063-00	
0.0068						
0.0082	1-161-012-00	1-161-050-00				
0.01	1-161-013-00	1-161-051-00				
0.012		1-161-052-00				
0.015	1-161-015-00	1-161-053-00				