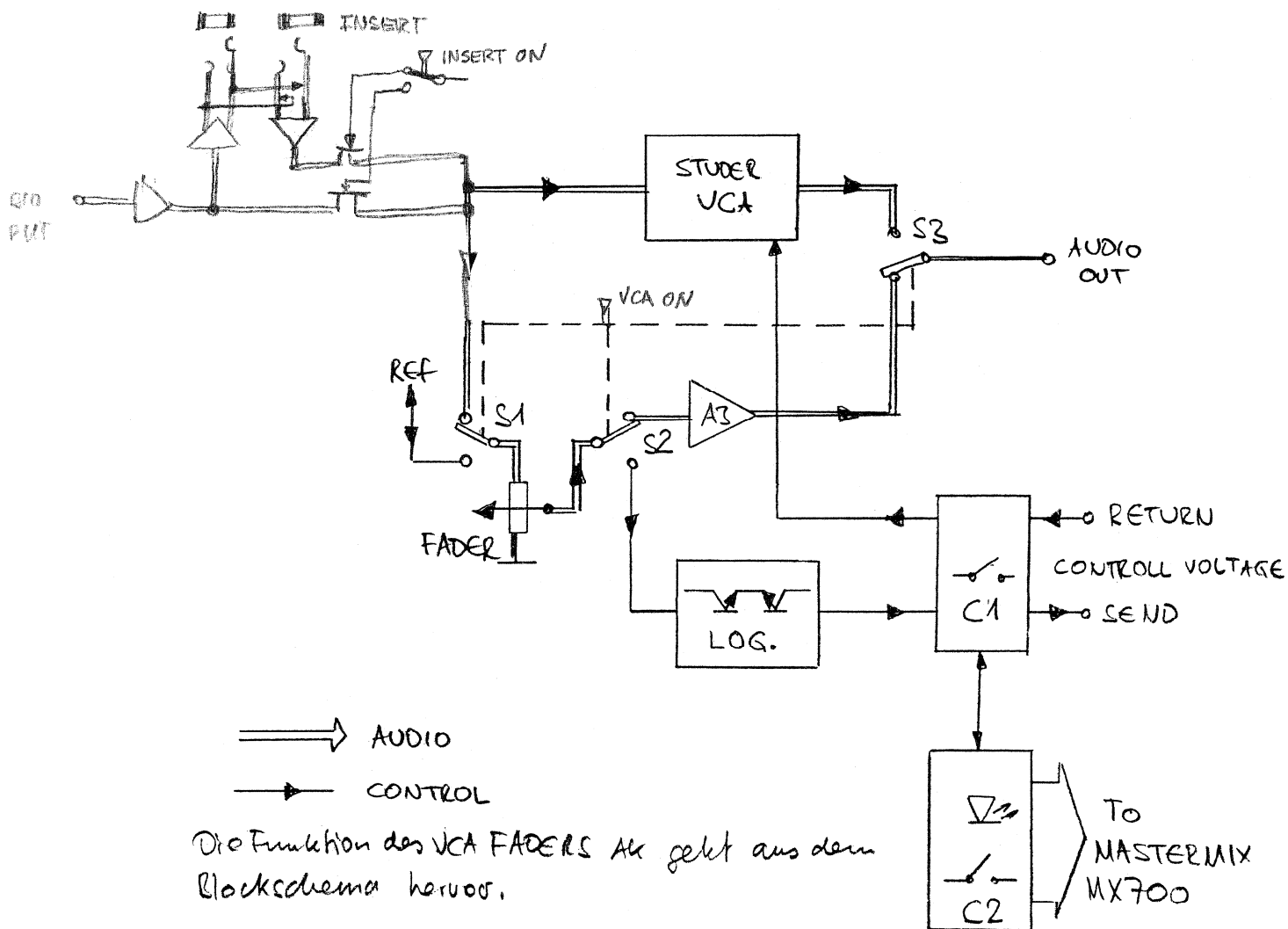


VCA FADER AK

1. 911.220.00

Blockschaltbild



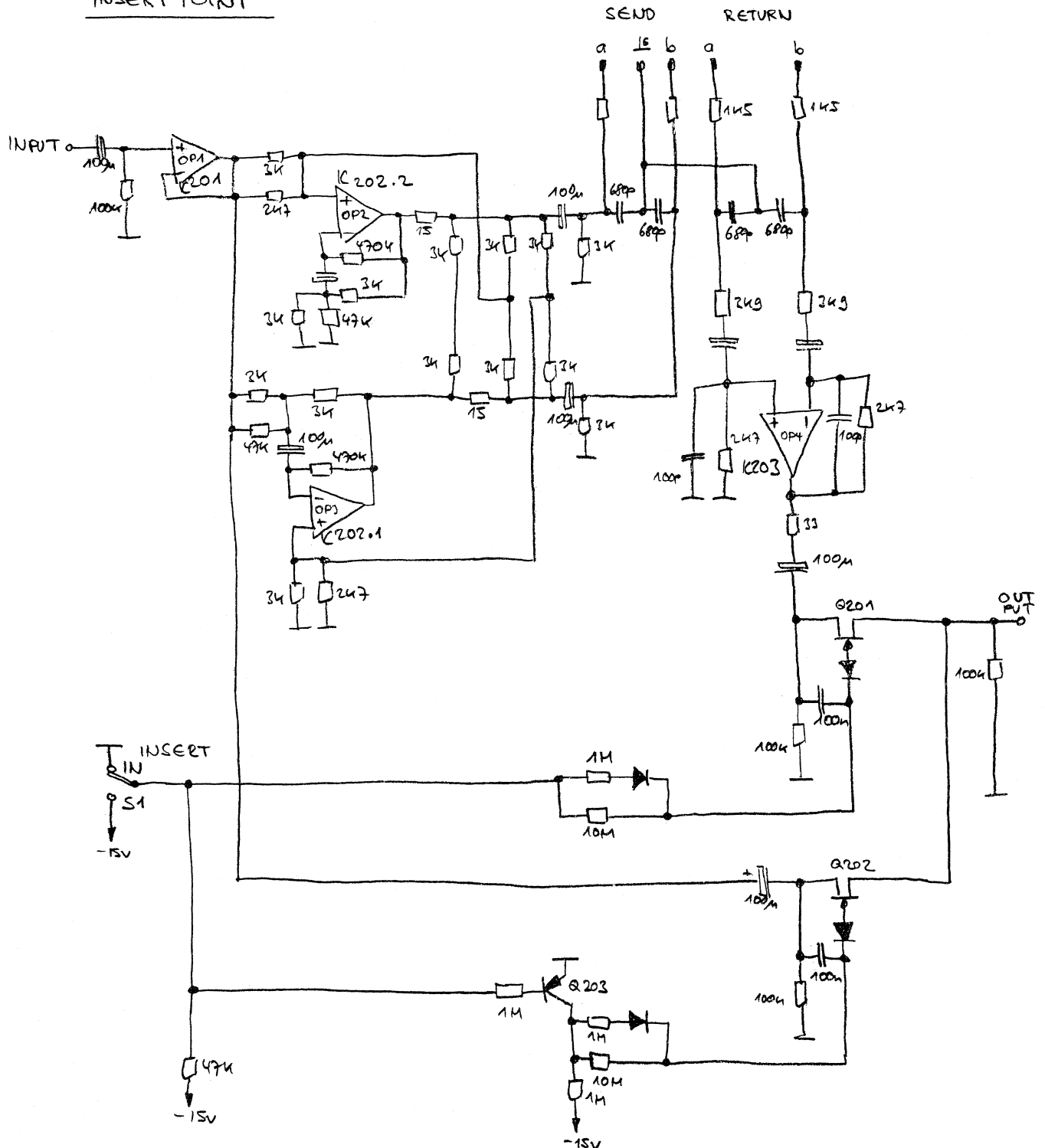
Die Funktion des VCA FADERS AK geht aus dem Blockschema hervor.

Funktionsbeschreibung

Das Audiosignal fließt über A1, einem Symmetrierer, auf den Insertpunkt INSERT und von dort zurück auf den symmetrischen Eingang A2. Dessen Ausgang speist den STUDER-VCA und bei gezeigter Schalterstellung von S1 den FADER. Das Signal fließt nun vom Faderabgriff über Schalter S2 auf den Verstärker A3 über S3 auf den Ausgang.

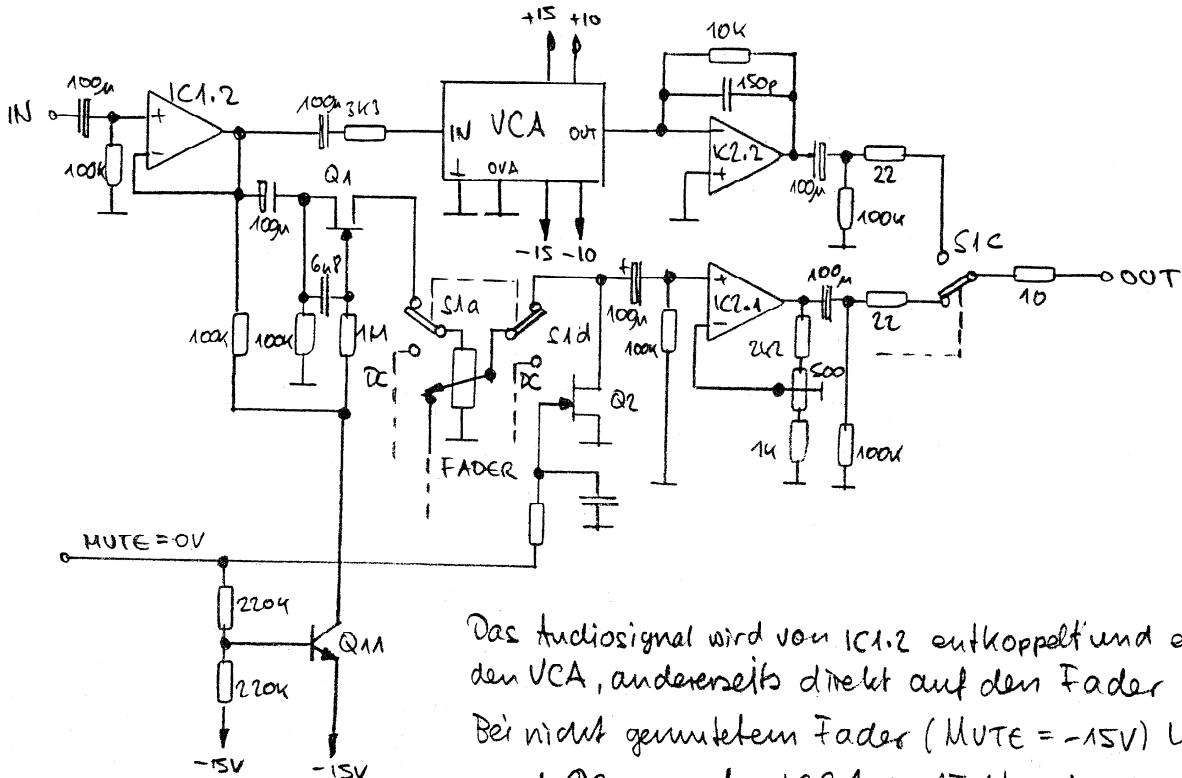
Bei der anderen Schalterstellung wird das Audiosignal vom Ausgang des VCA auf den AUDIO-Ausgang geleitet.

Der Fader wird dann mit einer Referenzspannung gespeist. Die Spannung am Schleifer wird über einen Logarithmimeter LOG der Kennlinie des VCA angepasst. Diese Steuerspannung wird nun über einen Analogschalter C1 auf das Automationsystem gesendet. Von dort gelangt es zurück über C1 auf den VCA.

INSERT POINT

Das Audiosignal wird mit OP1 (IC201) gepuffert an den Symmetrierverstärker OP2 (OP3) (IC202) und den Schalterfet Q202 geliefert. Wenn der Schalter INSERT IN geschaltet ist, leitet Q202 das Audiosignal zum Ausgang. Das symmetrische Signal kommt vom Insertpunkt auf den symmetrischen Eingang RETURN zurück und wird mit dem OP4 (IC203) entkoppelt. Ist der Schalter INSERT IN nicht betätigt, leitet Q201 das Return-Signal zum Ausgang, während Q202 sperrt. Damit das Umschalten knopflos erfolgt, werden die Fet's jeweils rasch eingeschaltet und langsam ausgeschaltet.

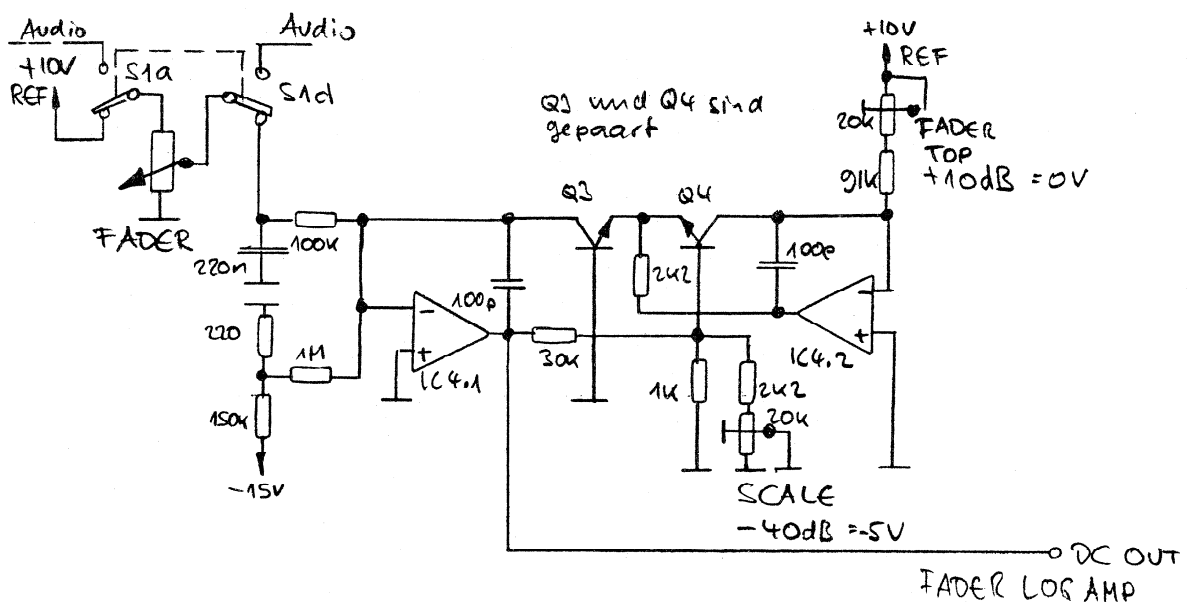
FADER und VCA



Schleifer und sendet diese über den Schalter S1c an den Ausgang OUT. Wird hingegen S1 gedrückt, dann gelangt das Audiosignal vom Ausgang des VCA über IC2.2 an den Schalter S1c zum Ausgang OUT. In diesem Zustand ist IC2.1 mit dem 100kΩ Widerstand am Eingang gegen Masse geschaltet. Der Ausgang bleibt unbelastet.

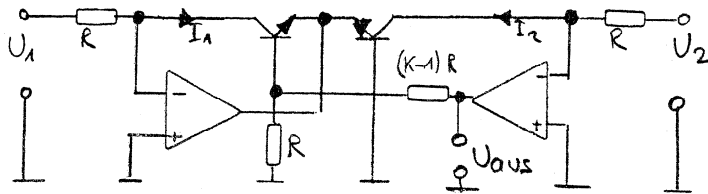
Wird die MUTE Leitung = 0V, dann leitet Q2 und Q11. Q11 legt somit eine negative Spannung an das Gate von Q1, so dass dieser sperrt. Der Fader ist somit abgekoppelt. ⇒ MUTE

LOGARITHMIERER



Wenn der Schalter S1 gedrückt ist, dann wird über S1 a eine Referenzspannung von +10V an den FADER gelegt. Die Ausgangsspannung des Faders gelangt dann über S1 d auf den Logarithmierer. Der 220nF Kondensator an dessen Eingang glättet die DC-Spannung die der Fader liefert von Störungen die beim Betätigen entstehen können.

Die nächste Abbildung zeigt das Prinzipschaltbild eines Logarithmierers.



Die Ausgangsspannung folgt der Gleichung

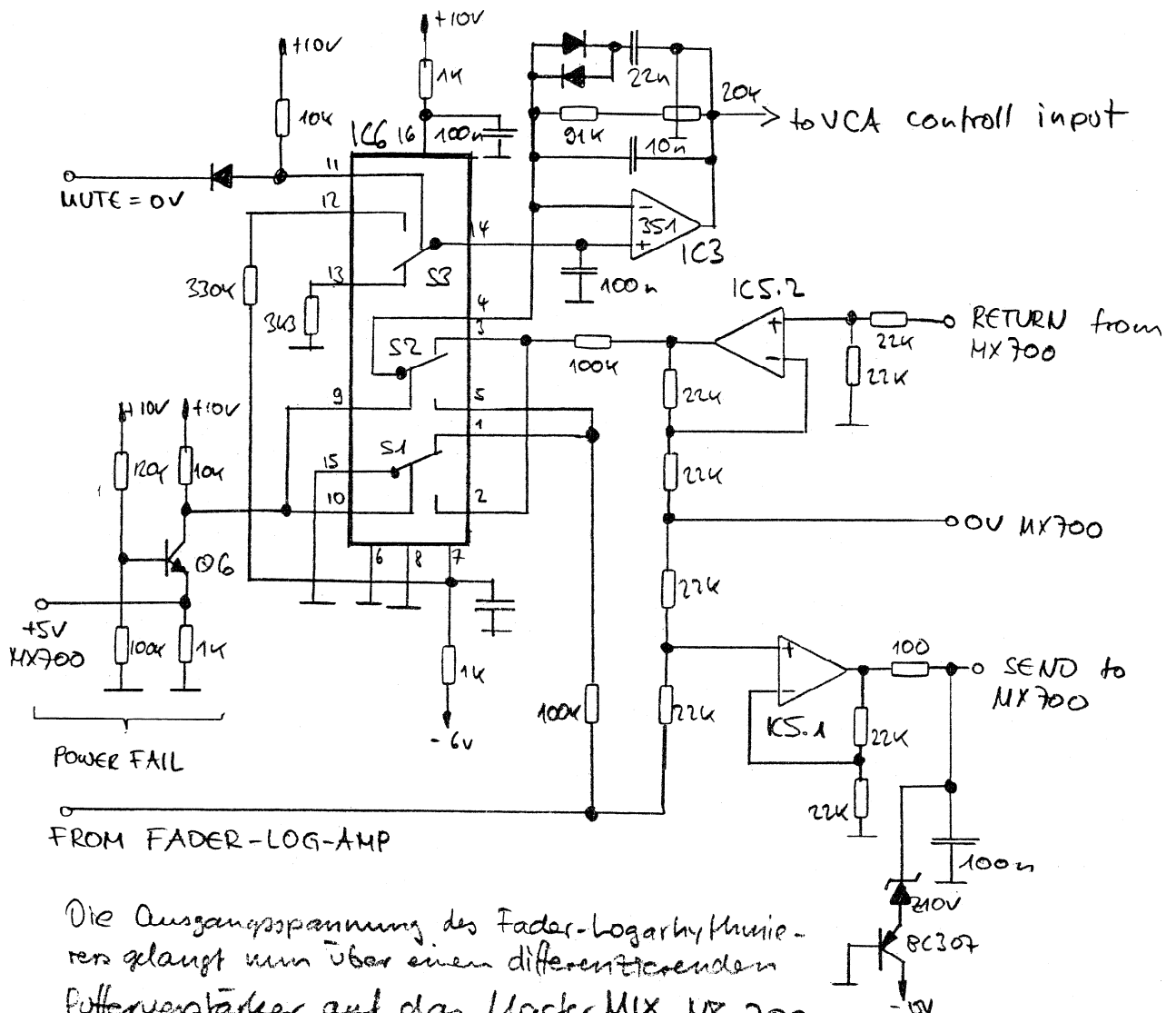
$$\underline{\underline{U_{aus} = -k \cdot U_T \cdot \ln\left(\frac{U_1}{U_2}\right)}}$$

Beim Logarithmierer im VCA FADER AK ist nun $U_1 = +10V$ die Referenzspannung, Da die temperaturabhängige Spannung U_T einen Fehler bei Temperaturänderungen verursacht, wird die Referenzspannung dazu umgekehrtproportional temperaturabhängig gemacht.

Dies kompensiert diesen Fehler.

Damit nun, wenn der Fader gegen $-\infty$ eingestellt ist, die Ausschalt-dämpfung sicher erreicht wird, wird zum Eingangsstrom noch ein kleiner negativer Beitrag hinzugefügt. Dies bewirkt bei ca. $-60dB$ ein sicheres ausschalten des Logarithmierers.

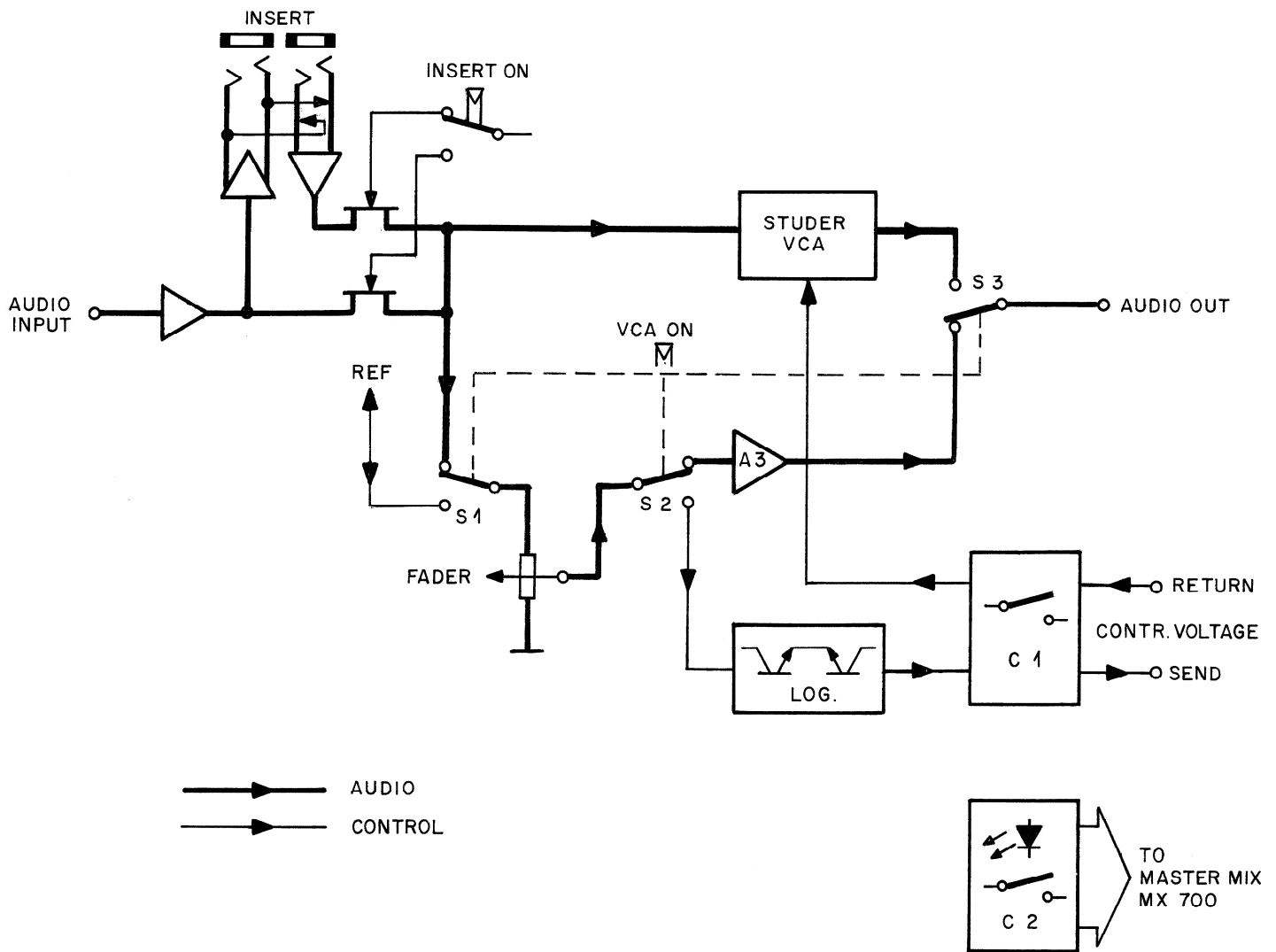
Analogschalter und Automation



Die Ausgangsspannung des Fader-Logarithmierers gelangt nun über einen differenzierenden Pufferverstärker auf das Master MIX MX-700 Automationsinterface. Um die Steuerspannung von Brummstörungen freizuhalten bringen wir sie mit OPAMP IC5.1 und IC5.2 differenziell zur Masse des Interfaces. Somit findet keine Massenkopplung von Volt und Automationsystem statt.

Das MX700 Interface liefert im eingeschalteten Zustand eine Speisespannung von +5V. Mit Q6 wird nun laufend die Speisespannung überwacht. Wenn diese nun unter 4V sinkt, leitet Q6 und schaltet über Pin 9 und 10 von IC6 die Schalter S1 und S2 um. Dies bewirkt, dass die Spannung vom RETURN-Eingang mit S1 gegen Masse geleitet und die Fader-Steuerspannung direkt über S2 zum VCA geleitet wird.

S3 des Analogschalters IC6 dient zum Muten. Wenn der Mute-Eingang auf Masse gezogen wird (MUTE = 0V), dann schaltet S3 den nichtinvertierenden Über den 330 Ω -Widerstand auf -6V. Durch diesen Widerstand wird die Anstiegs geschwindigkeit am +-Eingang von IC3 mit dem 100nF Kondensator begrenzt. Wenn die Mute-Leitung wieder +10V wird, wird der 100nF-Kondensator nun über S3 und dem 3,3k Ω Widerstand entladen. IC3 arbeitet wieder als normaler invertierender Verstärker.



VCA Flachbahnregler (AK)

Der VCA Flachbahnregler 1.911.221 wird zusammen mit dem Audio Kinetics "Mastermix" Automationsystem eingesetzt. Die Kombination von Mastermix MX644 mit einem der ~~dem~~ Mastermix Regie pult Interfaces MMK 732 (bei 32 Eingangskanälen) MMK 742 (42 Eingänge) oder MMK 764 (64 Eingänge) und einer entsprechenden Anzahl von VCA Flachbahnreglern 1.911.221 erlaubt das computerunterstützte Abmischen von ^(SMPTE/EBU) Timecode synchronisierten Aufnahmen und die unbegrenzte Gruppenbildung über das digitale Grouping.

^{und Anzeige}
Bedienungselemente

INSERT IN schaltet den symmetrischen Einschleifpunkt vor dem Flachbahnregler ein.
Bei ausgeschaltetem Einschleifpunkt nicht gedrückter Taste steht das vor dem Flach Regler anliegende Audiosignal ~~als~~ als Direktausgang trotz dem zur Verfügung

VCA IN Bei nicht gedrückter VCA IN-Taste wird der VCA Regler umgangen und das Audio-Signal direkt über den Flachbahnregler geführt.
Bei gedrückter Taste wird das Audio-Signal über den VCA geführt, der Flachbahnregler liefert die Steuerspannung für den VCA resp ~~oder ~~steuert~~ das~~ Mastermix-System

CH off LED zeigt an, wenn der Kanal ausgeschaltet ist (geschlossener ^{Kanal} Regler, geschlossene Gruppe, Mute signal vom Mastermix)

▽ 0
0
△ 0
drei LED zeigen an, ob die Reglerstellung der vom Mastermix gelieferten Steuerspannung entspricht oder zu klein resp zu gross ist

Group Taste

Taste + LED Erlaubt die Gruppenbildung über das Macromix System

WRITE

Taste + LED Bringt den Kanal von "Read" (übernimmt ^{VCA} Stromspannung vom Automations-System in WRITE (Ebenenspannung des Flachbahnreglers

Einmal

Zweimal

ISOLATE

wird vom A-System übernommen, übernimmt kein ~~normales~~ ^{Exb} +

Durch Drücken übernimmt zwangsweise

Taste + LED. Durch Drücken dieser Taste kann die Flachbahnreglereinheit vom Automations-System abgetrennt werden.

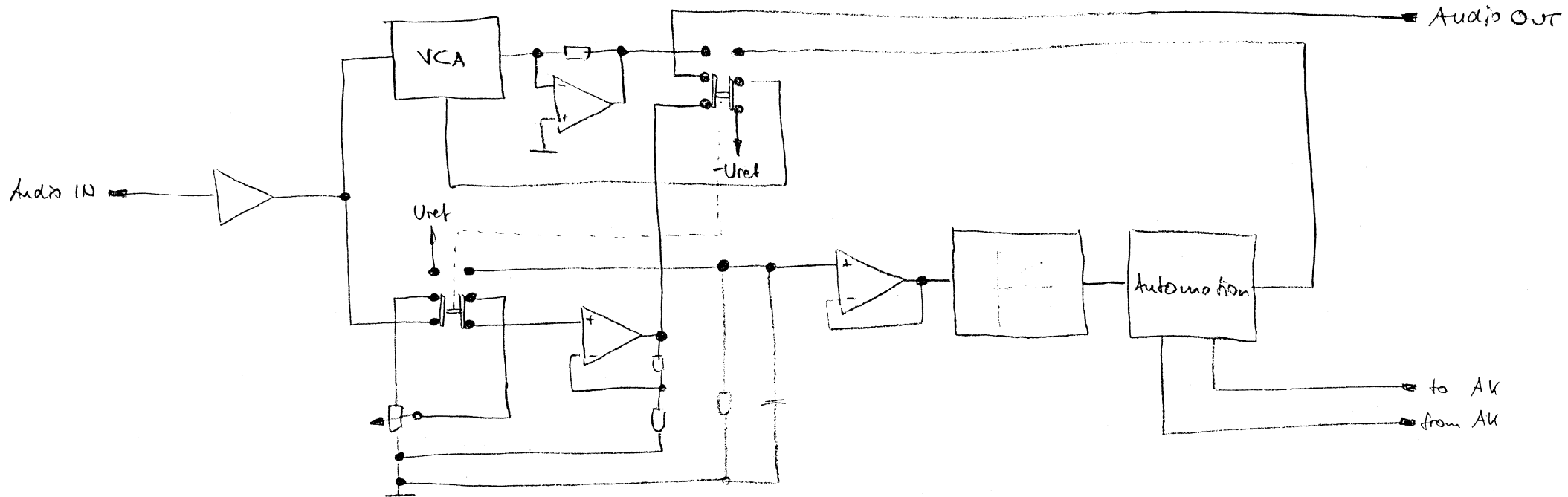
Regeländerungen am Regler wirken sich nicht mehr auf das ~~Macromix System~~ aus der Computer aus

UPDATE

Taste + LED Erlaubt das übernehmen der zum normalen Faderwert Offset

Make write ~~immer~~ im write mode System übernimmt

Make



Block-Schema

VCA-Fader AK

S. aus. ~~8~~ mm

