

MONO EINGANGSEINHEIT

Die universelle Mono-Eingangseinheit ist mit vier Eingängen ausgerüstet, welche die Verarbeitung von Mikrofon bis Leitungspegel im Bereich -70 ... + 24 dBu erlauben.

Der Filter - und Equalizerteil bietet mit seinen stetig einstellbaren Höhen- und Tiefensperren und dem parametrischen 4-Band Equalizer beste Voraussetzungen zur Frequenzgang-Korrektur und auch zur Realisierung ausgefallener Klangbilder.

Auf der Ausgangsseite der Einheit stehen vier Hilfskanäle (3 Mono, 1 Stereo), das Vorhören vor dem Flachbahnregler und nach dem Panorama-Potentiometer sowie vier resp. acht Hauptausgänge (1.912.220 / 1.912.222) zu den Summensammelschienen zur Verfügung.

Panorama-Potentiometer, Mutetaste, Usertaste, Phantomschalter und Phasenschalter vervollständigen die Eingangseinheit.

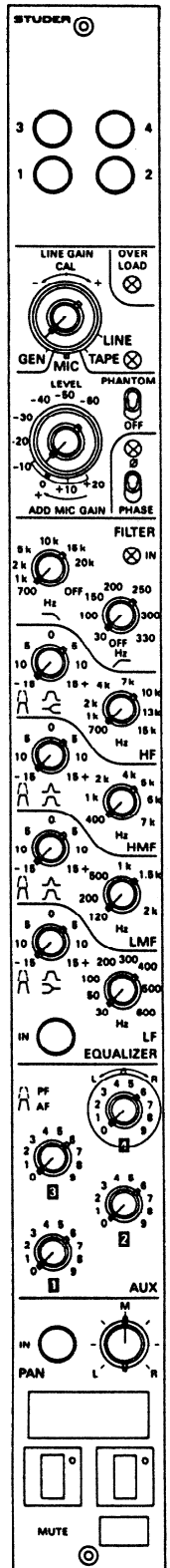
MONO INPUT UNIT

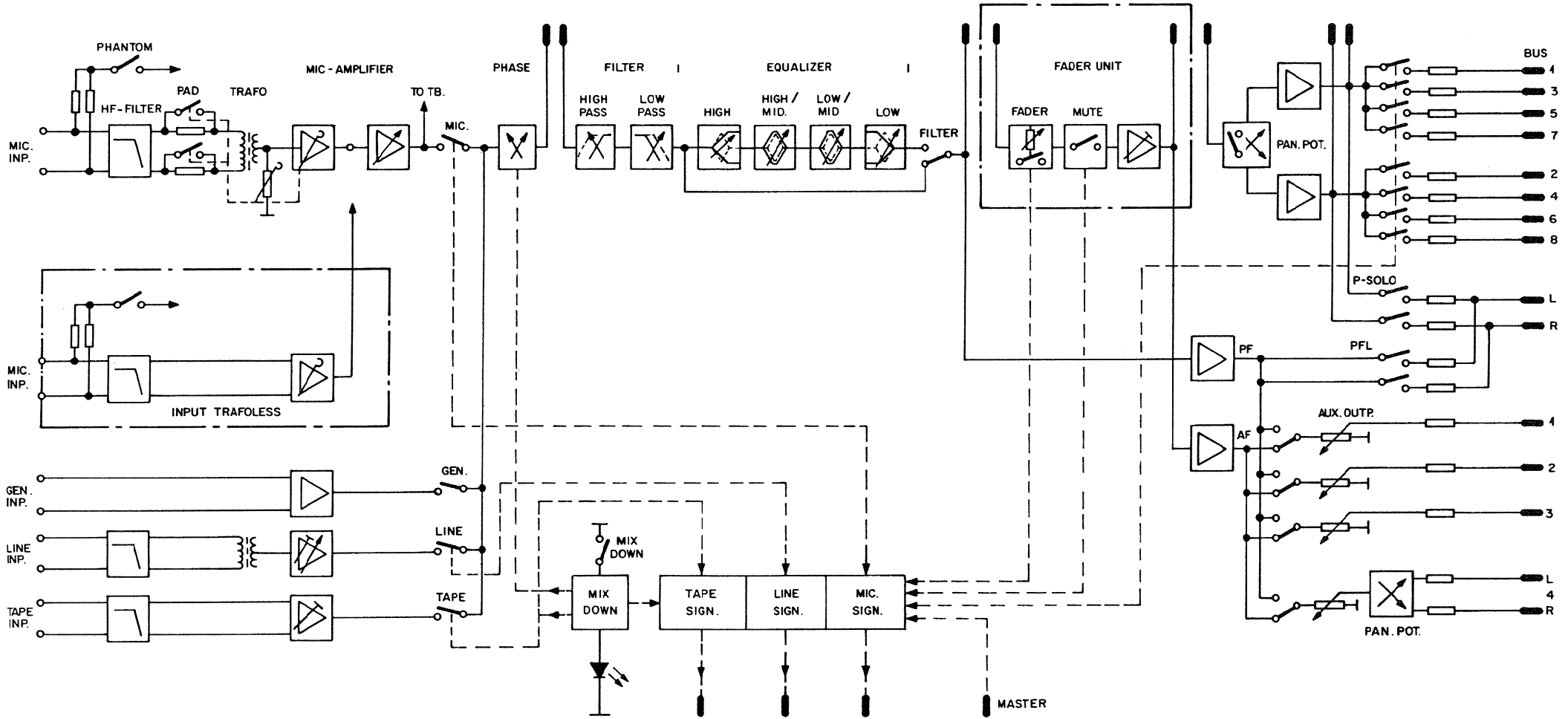
The universal input unit is equipped with four inputs which allow a range between the microphone and the line level of -70...+24 dBu.

The filter and the equalizer with its continually adjustable low and high pass filters and the parametric 4-band equalizer provides assumption for correcting frequency response and realization of special tonal effects.

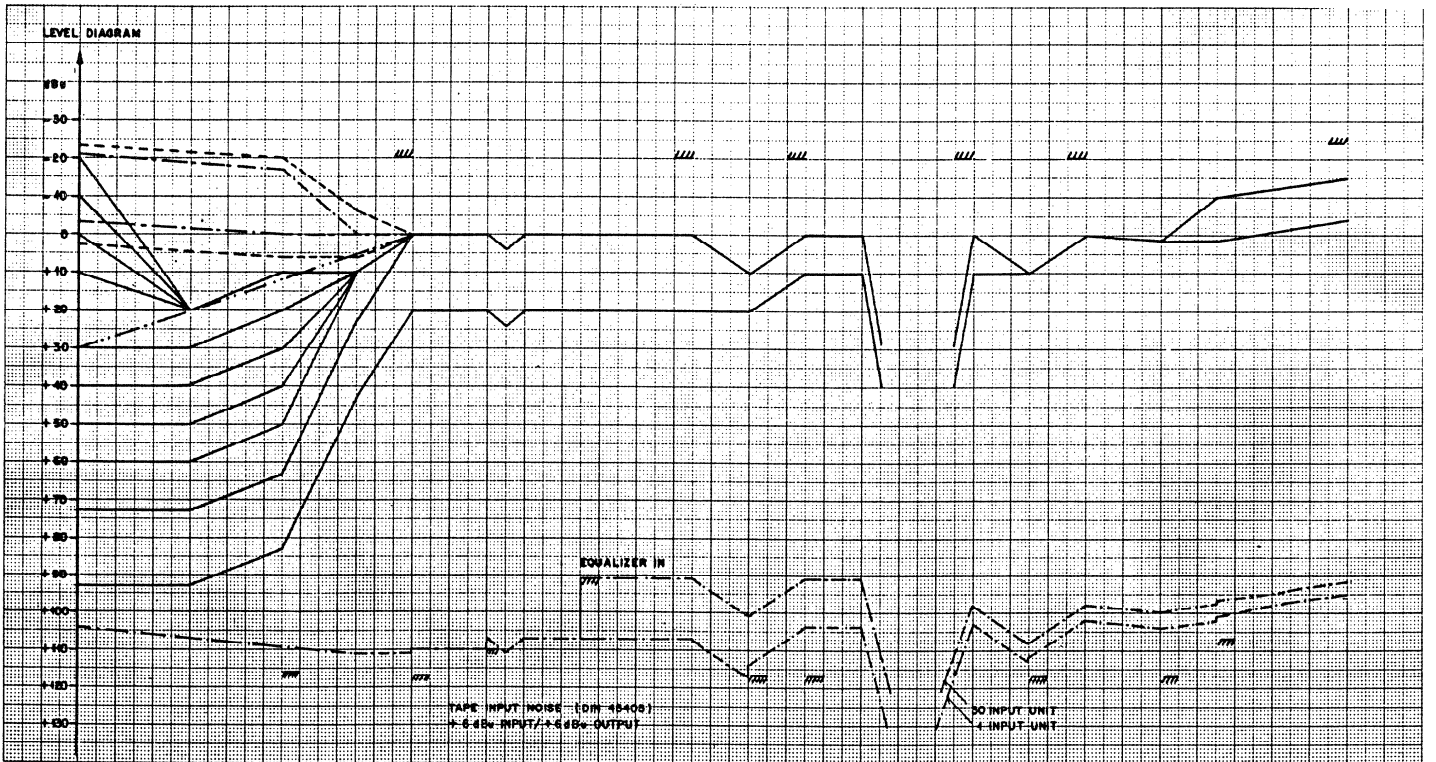
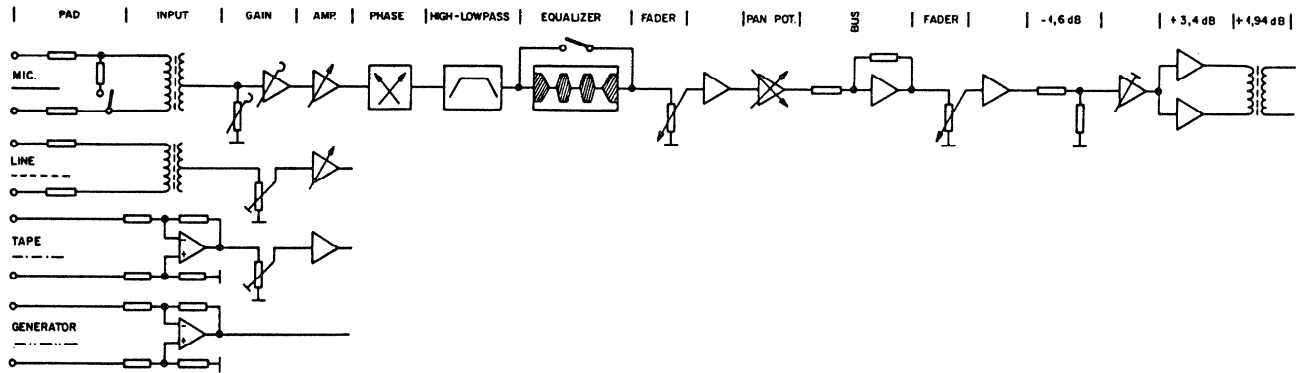
At the unit's output side there are four auxiliary channels (3 mono, 1 stereo). Pre-fader-listening before the fader and after the panorama potentiometer as well as four respectively eight main outputs (1.912.220/1.912.222) to the master busses are available.

Panorama potentiometer, mute switch, user push button, phantom switch and phase switch complete the input unit.



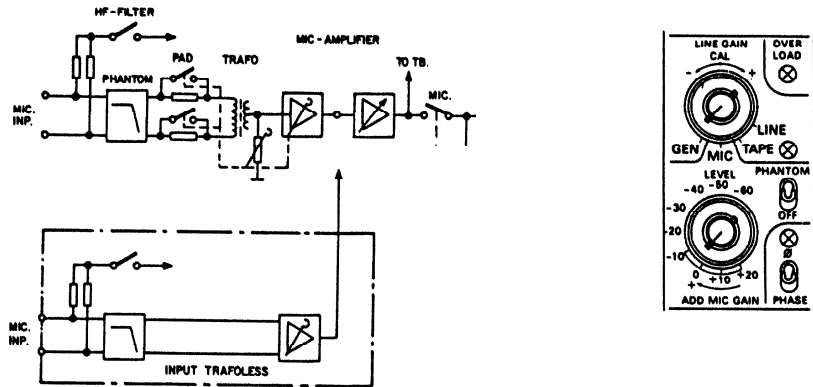


BLOCK DIAGRAM INPUT UNIT MONO



1. EINGANGSTEIL

1. INPUT SECTION



1.1 MIC EINGANG

Universaleingang, Mikrofon bis Leitungspegel, symmetrisch, erdfrei mit Eingangstransformator.

Verstärkung einstellbar mit 9-stelligem Stufenschalter in 10 dB Schritten im Bereich -60... + 20 dBu. Zusätzliche am Potentiometer stetig einstellbare Verstärkung von 0...12 dB.

Kann von extern stumm geschaltet werden (MIC CUT).

Minimaler Eingangspegel bei Normalstellung der Flachbahnregler (0 dB) -72 dBu

Maximaler Eingangspegel +24 dBu

Eingangsimpedanz bei Stellung -20 ... -60 dBu des Pegelschalters >1,5kOhm

Eingangsimpedanz bei Stellung -10 ... + 20 dBu des Empfindlichkeitschalter ≥ 5 kOhm

Eingangssymmetrie (-20 ... -60 dBu) ≥ 60 dB
(+20 ... -20 dBu) ≥ 50 dB

Phantomstromversorgung mit Schalter 48V (auf Wunsch 12V oder 24V)

Fremdspannung bezogen auf den MIC-Eingang bei einem Quellenwiderstand $R_s=200$ Ohm $NF \leq 4$ dB

Als Option kann ein symmetrischer, trafoloser Universaleingang eingesetzt werden.

1.1 MIC INPUT

Universal input, microphone to line level, balanced, floating with the input transformer.

The gain can be adjusted with a nine-position selector switch in 10 dB steps in the range of -60...+20 dB. An additional continually adjustable gain of 0...12 dB.

Mute can be operated externally (MIC CUT).

Minimum input level at normal position of the fader (0 dB) -72 dBu

Maximum input level +24 dBu

Input impedance at position -20...-60 dBu of the level switch $>1,5$ kOhm

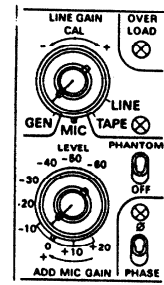
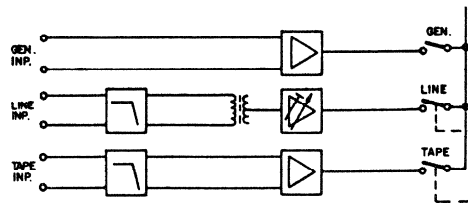
Input impedance of the sensitivity switch in position -10...+20 dBu ≥ 5 kOhm

Input symmetry (-20...-60 dBu) ≥ 60 dB
(+20...-20 dBu) ≥ 50 dB

Phantom current supply with switch 48 V (on request 12 V or 24 V)

External voltage referred to the MIC input on a source impedance of $R_s=200$ Ohm $NF \leq 4$ dB

A balanced, transformerless universal input can be used as an option.



1.2 LINE EINGANG

Hochpegeleingang, symmetrisch, erdfrei, auf Nominalpegel abgeglichen,

an Korrekturpotentiometer mit rastender Mittelstellung um +6dB veränderbar

Nomineller Eingangspegel, einstellbar + 4 ... + 16 dBu

Maximaler Eingangspegel	+ 24 dBu
Eingangsimpedanz	≥ 10kOhm
Eingangssymmetrie	≥ 50 dB a 30 Hz ... 16 kHz
Klirrfaktor	≤ -85dB a 30 Hz ... 16 kHz
Fremdspannungsabstand	≥ 100 dB

1.3 TAPE EINGANG

Trafoloser, symmetrischer Hochpegeleingang auf Nominalpegel abgeglichen. Durch externen MIX-DOWN Befehl mit Vorrang schaltbar. Gleichzeitig wird der Phaseninverter ausgeschaltet.

Nomineller Eingangspegel	+4 ... + 21 dBu
Maximaler Eingangspegel	+ 24 dBu
Eingangsimpedanz, symmetrisch	≥ 10 kOhm
asymmetrisch	≥ 5 kOhm
Eingangs-Symmetrie	≥ 50dB a 30Hz...16 kHz
Klirrfaktor	≤ 85dB a 30Hz...16 kHz
Fremdspannungsabstand	≥ 100 dB

1.4 GEN EINGANG

Tongeneratoreingang symmetrisch, trafolos, wird vom Testgenerator über Sammelschienen gespeist.

Eingangspegel	-30 dBu
---------------	---------

1.5 EINGANGSUMSCHALTUNG

Der Eingangswahlschalter steuert über Gleichspannungssignale Feldeffekttransistoren, welche ihrerseits das Niederfrequenzsignal kontaktlos durchschalten.

Zusätzliche Steuereingänge (6V Gleichspannung) erlauben es

- den Mikrofoneingang ferngesteuert zu unterbrechen (Räuspertaste/Mute Schaltung)
- den TAPE-Eingang mit Priorität durchzuschalten (MIX DOWN).

1.2 LINE INPUT

High level input, balanced and floating, aligned to nominal level

at correction potentiometer with framed medium position changeable by ±6 dB

Nominal input level, adjustable +4...+16 dBu

Maximum input level	+ 24 dBu
Input impedance	≥ 10 kOhm
Input symmetry	50 dB @ 30 Hz ... 16 kHz
Distortion	-85 dB @ 30 Hz ... 16 kHz
Signal to noise ratio	≥ 100 dB

1.3. TAPE INPUT

Transformerless, balanced high level input aligned to nominal level. Switchable through external MIX-DOWN order with priority. Simultaneously the phase inverter in mute position.

Nominal input level	+4 ... +21 dBu
Maximum input level	+24 dBu
Input impedance, balanced	≥ 10 kOhm
unbalanced	≥ 5 kOhm
Input symmetry	≥ 50 dB @ 30 Hz ... 16 kHz
Distortion	≤ 85 dB @ 30 Hz ... 16 kHz
Signal to noise ratio	≥ 100 dB

1.4 GEN INPUT

Audio generator input balanced, transformerless and the test generator gets fed by busses.

Input level	-30 dBu
-------------	---------

1.5 INPUT SWITCHING

The input selector switch controls field effect transistors with current voltage signals which themselves contactlessly connect the low frequency signal through.

Additional control inputs (6 V direct current voltage) allow

- to interrupt the microphone input remote controlled (cough key/mute mounting)
- to connect the TAPE input through with priority (MIX DOWN).

1.6 PHASENSCHALTER Ø

Der Kippschalter Ø mit LED Anzeige steuert über Feldeffekttransistoren einen Operationsverstärker von normaler in invertierende Phasenlage um. Die Phasenlage aller Eingangssignale wird dadurch gedreht.

MIX DOWN Betrieb stellt den nicht invertierenden Betrieb wieder her.

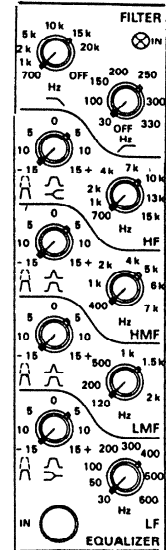
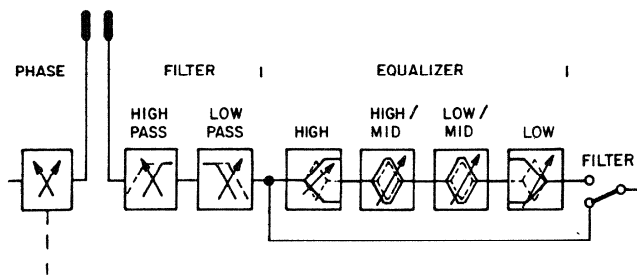
1.6 PHASE SWITCH Ø

The toggle switch Ø with LED indication reverses an operational amplifier from normal to inverted phase-relationship by field effect transistors. The phase-relationship of all input signals gets turned by that.

The MIX DOWN operation reestablishes the not inverted activity.

2. FILTER

2. FILTER

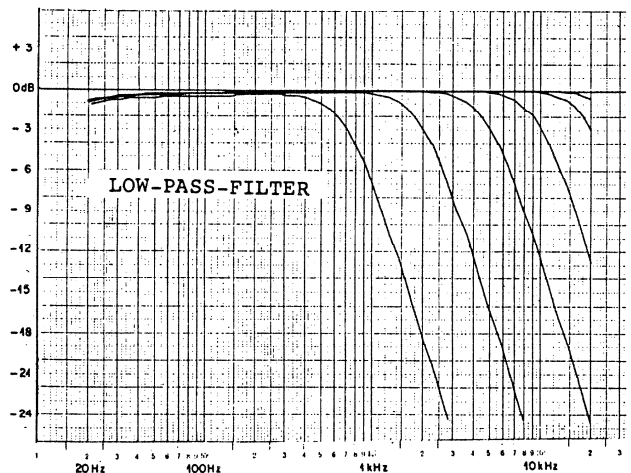
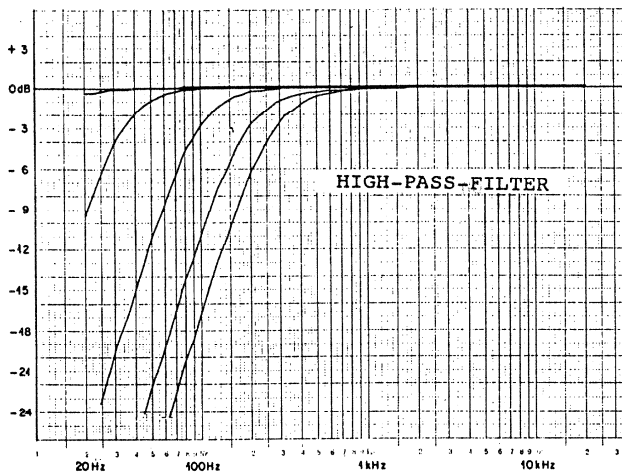


2.1 TIEFENSPERRE (HIGH-PASS-FILTER)

Hochpassfilter mit Butterworth-Charakteristik und 12 dB/Oktave Steilheit. Die Eckfrequenz ist mit Potentiometer im Bereich 30 ... 330 Hz stetig einstellbar. In der Stellung OFF wird die Grenzfrequenz auf ca. 5 Hz gelegt.

2.1 HIGH-PASS FILTER

High-pass filter with Butterworth characteristic and 12 dB/octave slope. Frequency range continuously variable in the range 30 ... 330 Hz. In position OFF, the cutoff frequency is put at about 5 Hz.



2.2 HOEHENSPERRE (LOW-PASS-FILTER)

Tiefpass-Filter mit Butterworth-Charakteristik und 12 dB/Oktave Steilheit. Die Eckfrequenz ist mit Potentiometer im Bereich 700 ... 22 kHz stetig einstellbar.

In der Stellung OFF wird die Grenzfrequenz auf ca. 30 kHz gelegt.

2.2 LOW-PASS FILTER

Low-pass filter with Butterworth characteristic and 12 dB/octave slope. Frequency range continuously variable in the range 700 ... 22 kHz.

In position OFF, the cutoff frequency is put at about 30 kHz.

2.3 LED-ANZEIGE

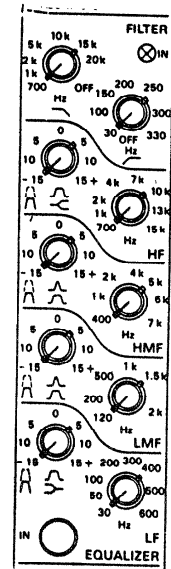
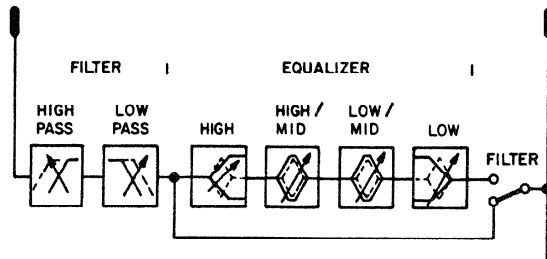
Die den beiden Filtern zugeordnete LED-Anzeige leuchtet, sobald eines oder beide Filter eingeschaltet sind.

2.3 LED INDICATION

The LED which is assigned to both of the filters indicates one or both filters switched on.

3. ENTZERRER

3. EQUALIZER



Der Entzerrerteil umfasst vier parametrische Filter, deren Mittenfrequenz und deren Anhebung resp. Absenkung stufenlos eingestellt werden können.

The four-band equalizer has continuously, variable frequency controls, cut and boost controls are also continuously variable and have a range of ± 15 dB.

3.1 HF-ENTZERRER

3.1 HF EQUALIZER

Höhenfilter 700 Hz ... 15 kHz ± 15 dB

High-pass Equalizer 700 Hz ... 15 kHz ± 15 dB

Charakteristik von Glockenkurve auf Fächerentzerrer umschaltbar

Characteristic switchable from "peaking" to "shelving"

Güte der Glockenkurve ≈ 1

Q factor of peaking curve ≈ 1

3.2 HMF/LMF-ENTZERRER

3.2 HMF/LMF EQUALIZER

Zwei parametrische Filter mit umschaltbarer Güte. Einstellbare Mittenfrequenz 400 Hz...7kHz resp. 120 Hz...2kHz.

Two parametric equalizer with switchable Q factor. Adjustable centre frequency 400 Hz ... 7 kHz respectively 120 Hz ... 2 kHz.

Anhebung / Absenkung ± 15 dB

Boost / cut ± 15 dB

Güte: 1,1 / 3

Q factor: 1,1 / 3

3.3 LF-ENTZERRER

3.3 LF EQUALIZER

Tiefenfilter 30 ... 600 Hz, ± 15 dB

Low-pass equalizer 30 ... 600 Hz ± 15 dB

umschaltbar von Glockenkurve auf Fächerentzerrer

switchable from "peaking" to "shelving"

Güte der Glockenkurve ≈ 1

Q factor of peaking curve ≈ 1

3.4 ENTZERRER TASTE

3.4 EQUALIZER BUTTON

Taste zur Ueberbrückung des ganzen Entzerrerteils LF / LMF / HMF / HF

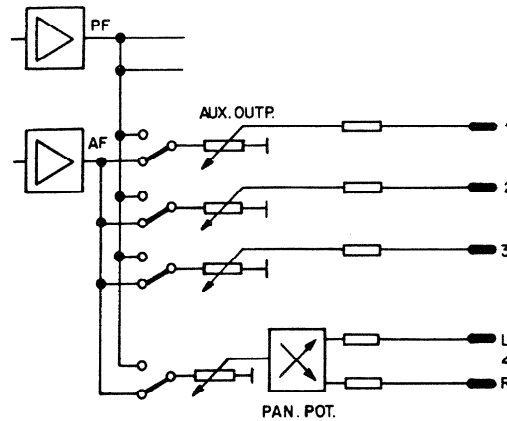
Push button for bridging the whole equalizer LF / LMF / HMF / HF

4. HILFSAUSGAENGE AUX 1 ... AUX 4

Die vier getrennt regelbaren Hilfsausgänge werden zur Hallmischung, als Playback-, Foldback- oder Mithörkanal eingesetzt. Das Signal lässt sich über die mit den Potentiometern gekoppelten Zug-Druckschalter wie folgt wählen:

- gezogen-PF Das Signal wird vor dem Flachbahnregler abgegriffen
- gedrückt-AF Das Signal wird nach dem Flachbahnregler abgegriffen.

AUX 1 ... 3 sind Monoausgänge, der Stereohilfsausgang AUX 4 ist zusätzlich mit einem Panorama-Potentiometer ausgerüstet.

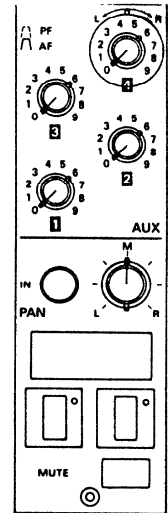


4. AUXILIARY OUTPUTS AUX 1 ... AUX 4

The four separately adjustable auxiliary outputs are used for sound blending, as play-back-, foldback- or monitoring channel. The signal can be selected via the pull-push button which is connected with the potentiometer:

- pulled-PF The signal gets tapped off before the waferswitch
- crushed-AF The signal gets tapped off after the waferswitch.

AUX 1 ... 3 are mono outputs, the stereo auxiliary output AUX 4 is additionally equipped with a panorama potentiometer.



5. MUTE- und USER-TASTEN

MUTE:

Impulstaste mit elektronischer Umschaltung zum Stummschalten des Eingangskanals. Statusanzeige mit LED.

USER:

Umschalten mit LED-Anzeige für Zusatzfunktionen die vom Anwender gewünscht werden, z.B. Aufheben des MIX-DOWN Zustandes, Fernstart einer Quelle, Signalisation usw. Das darunter liegende Einlageplättchen kann mit der Funktionsbezeichnung graviert werden.

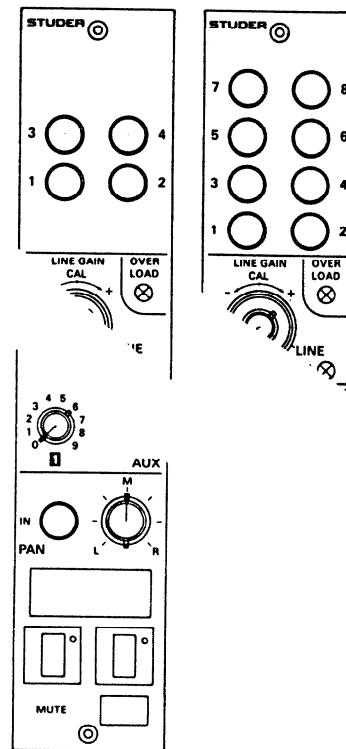
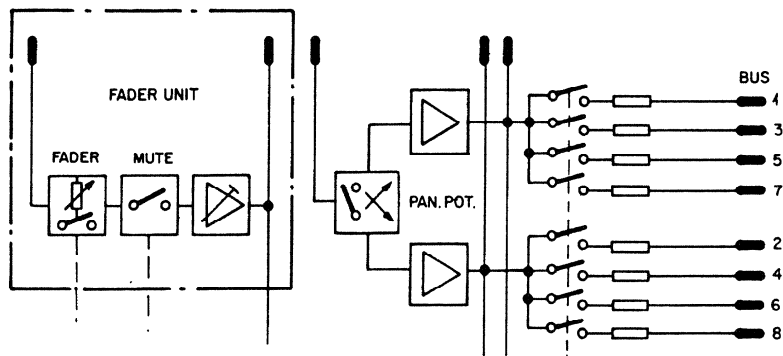
5. MUTE- and USER-PUSH BUTTON

MUTE:

Impulse push button with electronical switch for muting of the input channel. State indicator with LED.

USER:

Switching with LED indicator for additional functions which are requested by the user, for example cancelling of the MIX DOWN condition, remote starting of a source, signalization etc. The small insertion plate which is located below can be engraved with the description of the function.



6. PAN.POT.

Ein Drucktastenschalter erlaubt das Zuschalten eines Panorama-Potentiometers in den Hauptausgang.

6. PAN.POT.

A push button switch allows the connection of a panorama potentiometer into the main output.

7. SUMMEN ANWAHL

Vier Tasten bei der Eingangseinheit 1.912.220 und acht Tasten bei der Einheit 1.912.222 dienen zur Anwahl der 4 resp. 8 Hauptsammel-schienen.

Bei 16- und 24-Kanal Mischpulten wird das Regiepult durch einen 8 resp. 16-teiligen Tastensatz im Schrägteil ergänzt.

Die Modulationsdurchschaltung erfolgt über Feldeffekt-Transistoren.

7. MASTER SELECTION

Four push buttons at the input unit 1.912.220 and eight push buttons at the unit 1.912.222 serve for the selection of the 4 respectively 8 main bus bars.

The mixing desk of 16- and 24-channel mixing consoles gets completed by an eight respectively sixteen parts key set in the sloping part.

The modulation interconnection takes place over field effect transistors.

8. OVERLOAD-SIGNALE

Der Audiopegel wird an drei Stellen der Eingangseinheit überwacht. Sobald der Pegel am Ausgang des Entzerrers oder nach dem Flachbahnregler einen Pegel von ca. + 17 dBu überschreitet (ca. 3 dB unterhalb der Uebersteuerungsgrenze) leuchtet die OVERLOAD LED auf.

8. OVERLOAD SIGNALS

The audio level gets controlled on three positions of the input unit. As soon as the level at the output of the equalizer or after the fader exceeds a level of about +17 dBu (about 3 dB below the overmodulation limit), the OVERLOAD LED lights up.

9. FLACHBAHNREGLER 1.911.110

9.1 REGLER

Flachbahnregler mit conductiv-Plastik-Bahn.

9.2 PFL TASTE

Vorhörtaste (Impulstaste mit elektronischer Umschaltung und LED-Anzeige) schaltet das Audiosignal vor dem Flachbahnregler auf die PFL-Sammelschiene.

Durch Einlöten einer Brücke auf der gedruckten Leiterplatte kann das PFL Signal beim Öffnen des Reglers automatisch unterbrochen werden.

9.3 P. SOLO TASTE

Abhörtaste (Impulstaste mit elektronischer Umschaltung und LED-Anzeige) schaltet das Audiosignal nach dem Panorama-Potentiometer auf die Stereo-Vorhörsammelschiene.

9.4 SIGNALSTROMKREIS

Der Flachbahnregler ist mit einem Schalter versehen, der beim Öffnen des Reglers ein Signal an die logische Schaltung weitergibt. Abhängig vom MUTE-Schalter, der Stellung des Eingangswählers, der Summenanwahltasten und der Stellung des Summenreglers, eventuell auch der MIC-CUT Information, entsteht am Ausgang je ein getrenntes Faderstart-Signal für die Eingänge MIC, LINE und TAPE.

9. FADER 1.911.110

9.1 CONTROL

Fader with conductive plastic resistor layer.

9.2 PFL PUSH BUTTON

Pre-fader listening (pulse push button with electronical switching and LED indication) switches the audio signal before the fader to the PFL bus bar.

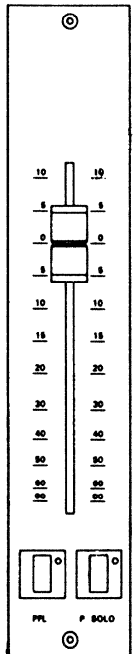
By soldering a bridge on the printed circuit board, the PFL signal can automatically be interrupted while opening the control.

9.3 P. SOLO PUSH BUTTON

The monitoring key (pulse push button with electronical switching and LED indication) switches the audio signal after the panorama potentiometer to the stereo pre-fader listening bus bar.

9.4 SIGNALLING CIRCUIT

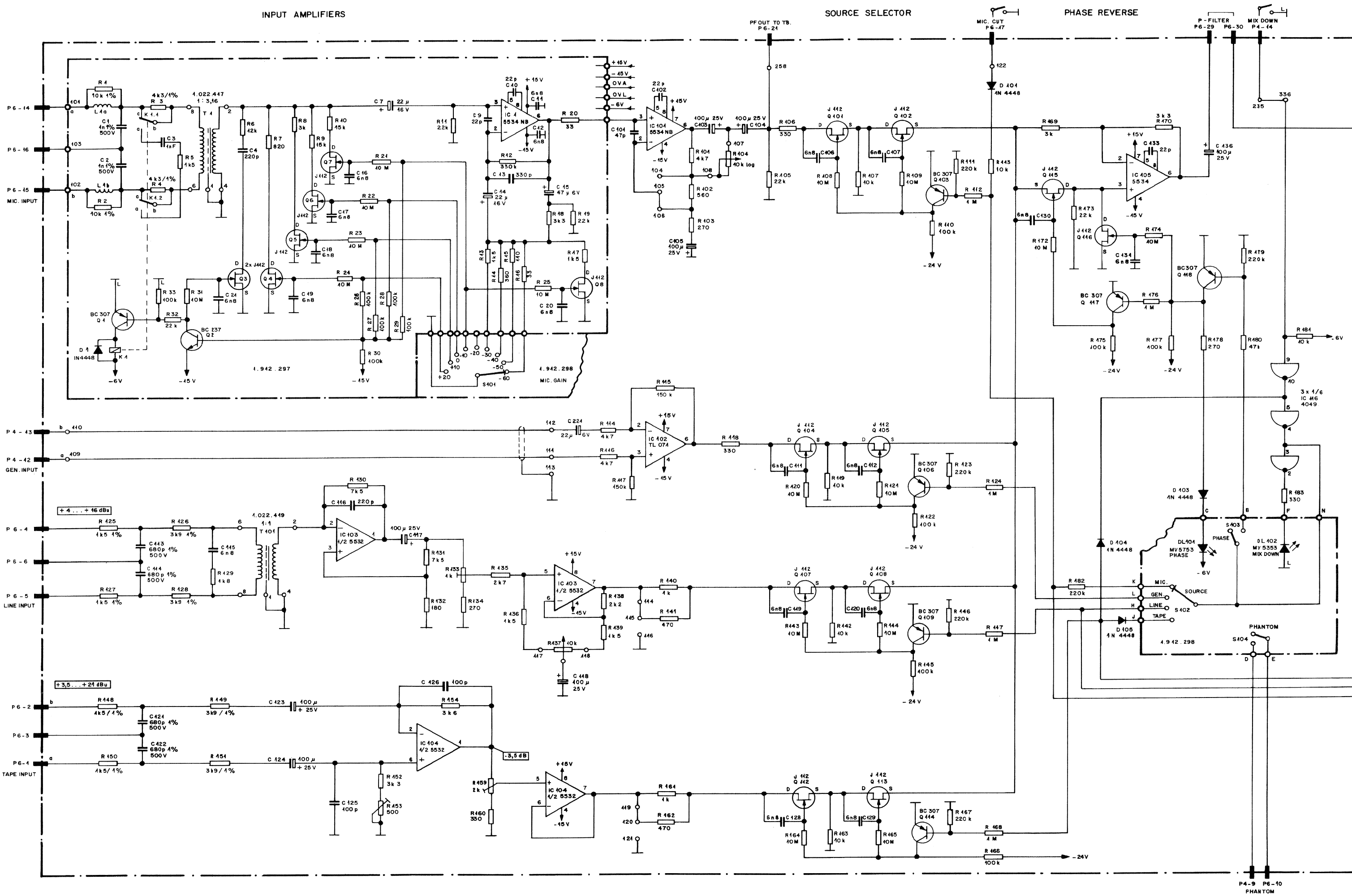
The fader is equipped with a switch which passes a signal on to the logical connection while opening the control. Depending on the MUTE switch, the position of the input selector, the master bus buttons and the position of the master control maybe even of the MIC-CUT information, at the output is each a seperated fader start signal formed for the inputs MIC, LINE and TAPE.



INPUT AMPLIFIERS

SOURCE SELECTOR

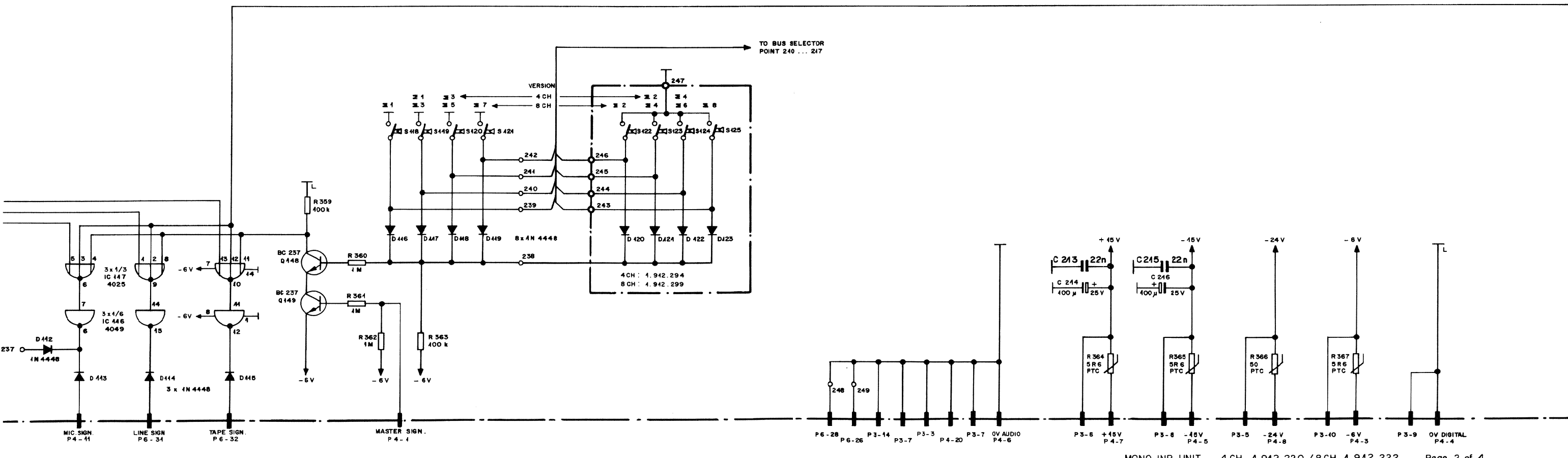
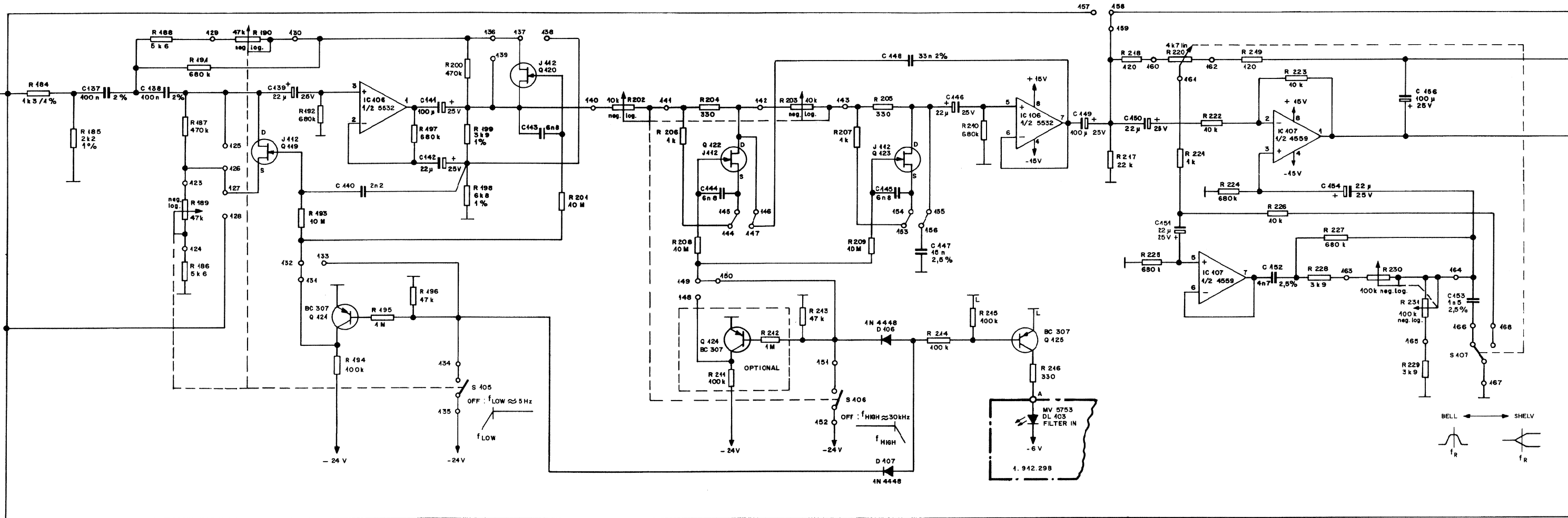
PHASE REVERSE



HIGHPASS
30 Hz ... 330 Hz

LOWPASS
700 Hz ... 20 kHz

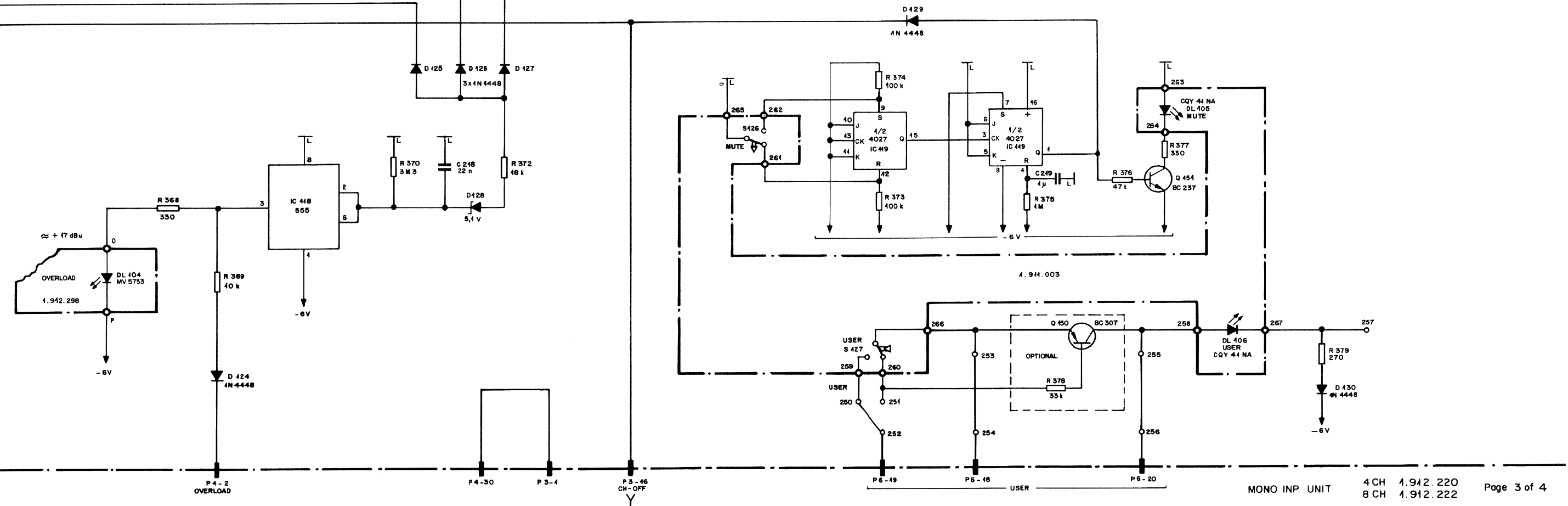
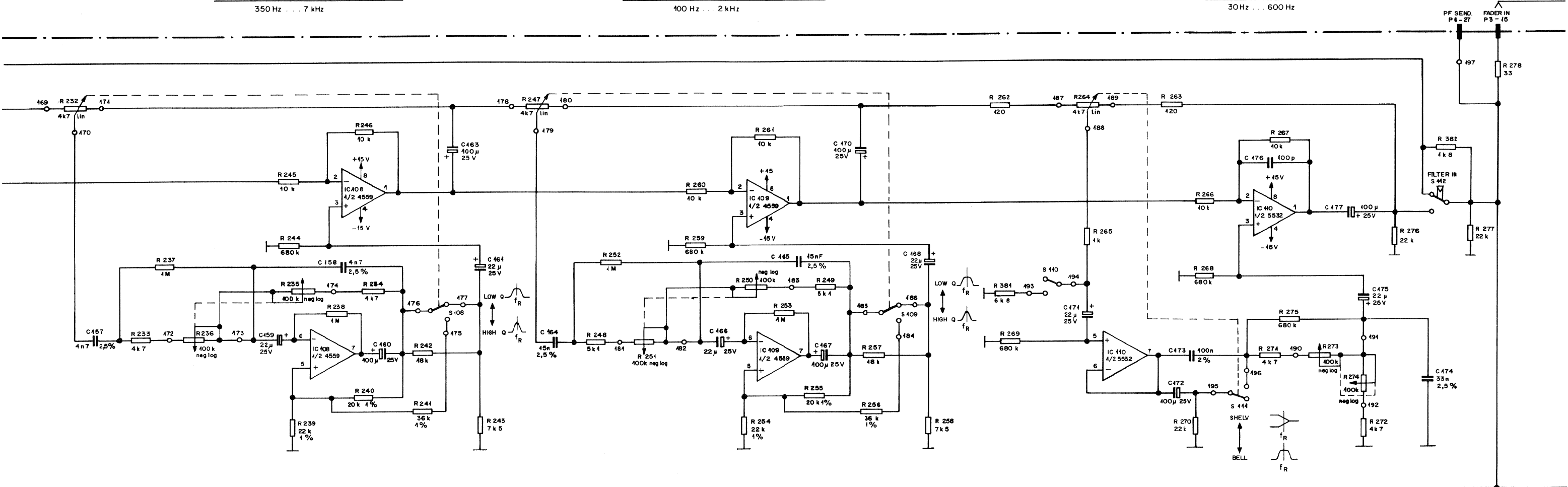
HIGH EQUALIZER (HF)
750 Hz ... 45 kHz



HIGH PARAMETRIC EQUALIZER (HMF)
350 Hz ... 7 kHz

LOW PARAMETRIC EQUALIZER (LMF)
100 Hz ... 2 kHz

LOW EQUALIZER (LF)
30 Hz ... 600 Hz



P 4 - 2
OVERLOAD

P 4 - 30

P 3 - 1

P 3 - 46
CH-OFF

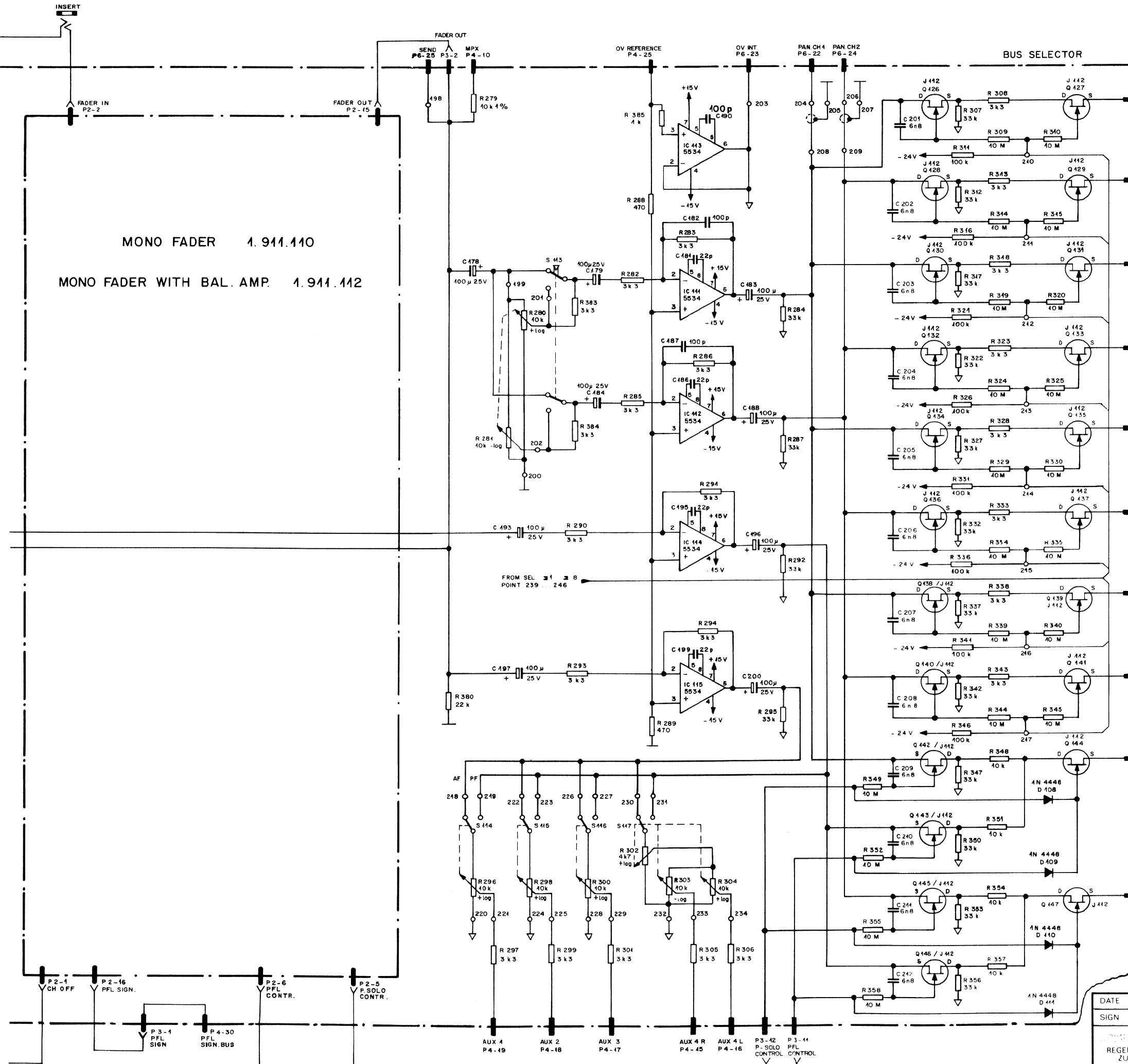
P 6 - 19

P 6 - 48
USER

P 6 - 20

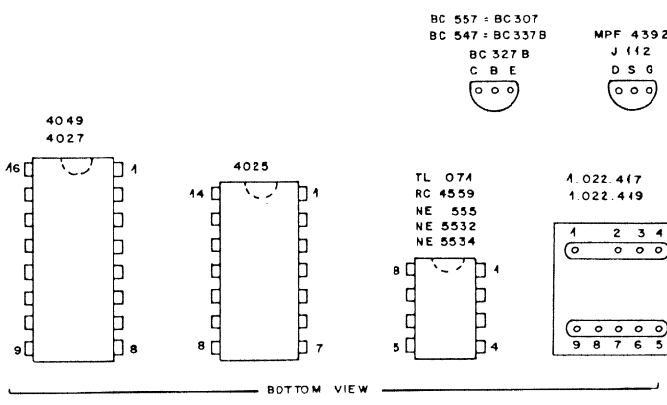
MONO INP. UNIT

4 CH 1.912.220
8 CH 1.912.222

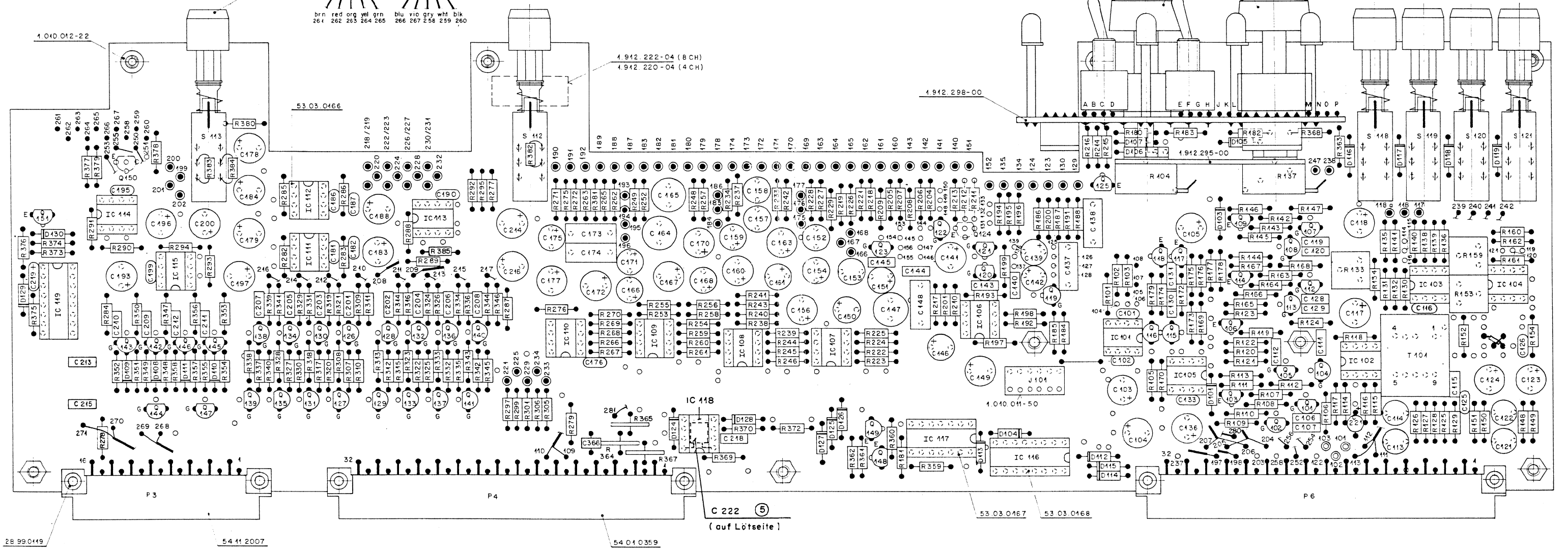
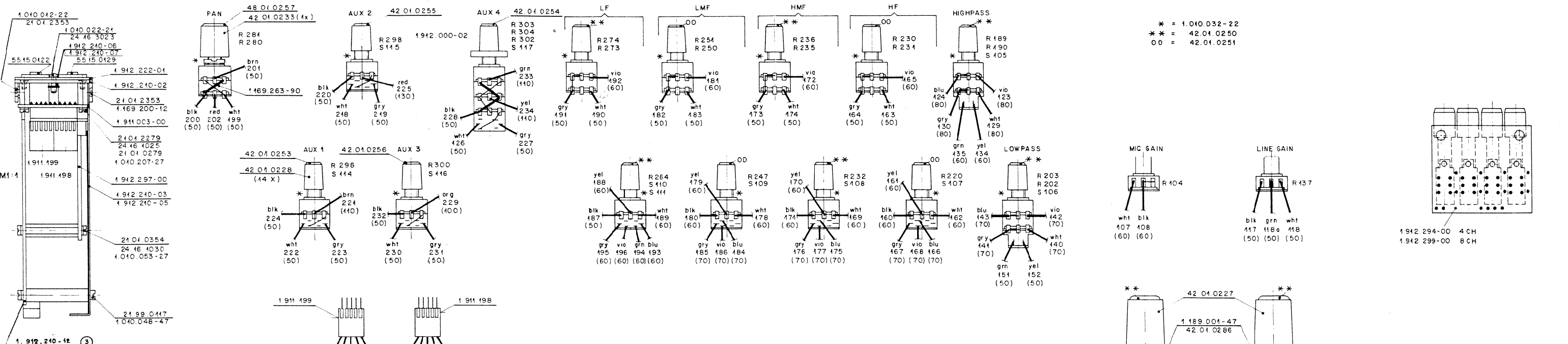


- P 4**
- 1 MASTER SIGN. DIGITAL INPUT
 - 2 OVERLOAD DIGITAL OUTPUT
 - 3 -6V
 - 4 OV DIGITAL
 - 5 -15V
 - 6 OV AUDIO
 - 7 +45V
 - 8 -24V
 - 9 +48V
 - 10 MPX ANALOG OUTPUT
 - 11 MIC. SIGN. DIGITAL OUTPUT
 - 12 a } ANALOG INPUT
 - 12 b }
 - 13 MIX DOWN DIGITAL INPUT
 - 14 AUX 4R OUT
 - 15 AUX 4L OUT
 - 16 AUX 3 OUT
 - 17 AUX 2 OUT
 - 18 AUX 1 OUT
 - 19 OV AUDIO
 - 20 USER
 - 21 PF OUT TO TB ANALOG OUTPUT
 - 22 PAN CH 1 ANALOG OUTPUT
 - 23 OV INT
 - 24 PAN CH 2 ANALOG OUTPUT
 - 25 AF OUT ANALOG OUTPUT
 - 26 OV AUDIO
 - 27 PF OUT ANALOG OUTPUT
 - 28 OV AUDIO
 - 29 P.FILTER OUT ANALOG OUTPUT
 - 30 P.FILTER IN ANALOG INPUT
 - 31 PFL / P-SOLO R ANALOG OUTPUT
 - 32 PFL / P-SOLO L ANALOG OUTPUT
- P 6**
- 1 a } TAPE ANALOG INPUT
 - 1 b }
 - 2 SCREEN
 - 3 a } LINE ANALOG INPUT
 - 3 b }
 - 4 SCREEN
 - 5 PHANTOM
 - 6 USER
 - 7 USER
 - 8 USER
 - 9 MIC. ANALOG INPUT
 - 10 SCREEN
 - 11 MIC. CUT DIGITAL INPUT
 - 12 USER
 - 13 USER
 - 14 a } P.FILTER OUT ANALOG OUTPUT
 - 14 b }
 - 15 P. FILTER IN ANALOG INPUT
 - 16 LINE SIGN. DIGITAL OUTPUT
 - 17 TAPE SIGN. DIGITAL OUTPUT

- P 3**
- 1 PFL - SIGN BUS DIGITAL IN/OUT
 - 2 FADER OUT L ANALOG INPUT
 - 3 OV AUDIO R
 - 4 (FADER OUT R)
 - 5 -24V
 - 6 +45V
 - 7 OV AUDIO
 - 8 -45V
 - 9 OV DIGITAL
 - 10 -6V
 - 11 PFL CONTROL DIGITAL
 - 12 P-SOLO CONTROL DIGITAL
 - 13 (FADER INPUT R)
 - 14 OV AUDIO L
 - 15 FADER INPUT L ANALOG OUTPUT
 - 16 CH-OFF DIGITAL IN/OUT



DATE	29.9.83	25.5.84	4.10.84		PAGE 4 OF 4
SIGN	<i>We</i>	<i>We</i>	<i>ul</i>		
REGISDORF ZÜRICH	MONO INPUT UNIT 4 CH			SC 1.912.220	
	MONO INPUT UNIT 8 CH			SC 1.912.222	



wiringdiagram (LL)	(KL)
255 TO 256 gry	440 TO 442 wht
253 TO 254 wht	409 TO 441 blu screen
250 TO 252 blk (390 mm)	208 TO 204 wht
280 TO 281 blk (200 mm)	205 screen
240 TO 239 brn	209 TO 206 wht
212 TO 240 org	207 screen
214 TO 241 grn	498 TO 268 wht
246 TO 242 vio	269 screen
241 red	197 TO 270 wht
243 yel	274 screen
245 blu	
247 gry	
	TO 4.912.294 / 299

4 CH - 1.912.220-00	8 CH - 1.912.222-00
PL 4.912.220-00	4.912.220-00
LL 4.912.220-93	4.912.222-93
KL 4.912.240-94	4.912.240-94

30.4.90	Si	ge	5
20.8.86	Si	ge	4
25.6.86	Si	ge	3
1.09.84	Si	ge	2
6.1.83	AHo	ge	1
48.11.82	AHo	ge	0

Norm-Nr	GuTe
Werkstoff	gennorm
DIN-Bez	Beh
Abmessung	
Zugehörige Unterlagen	Frei mass toleranz

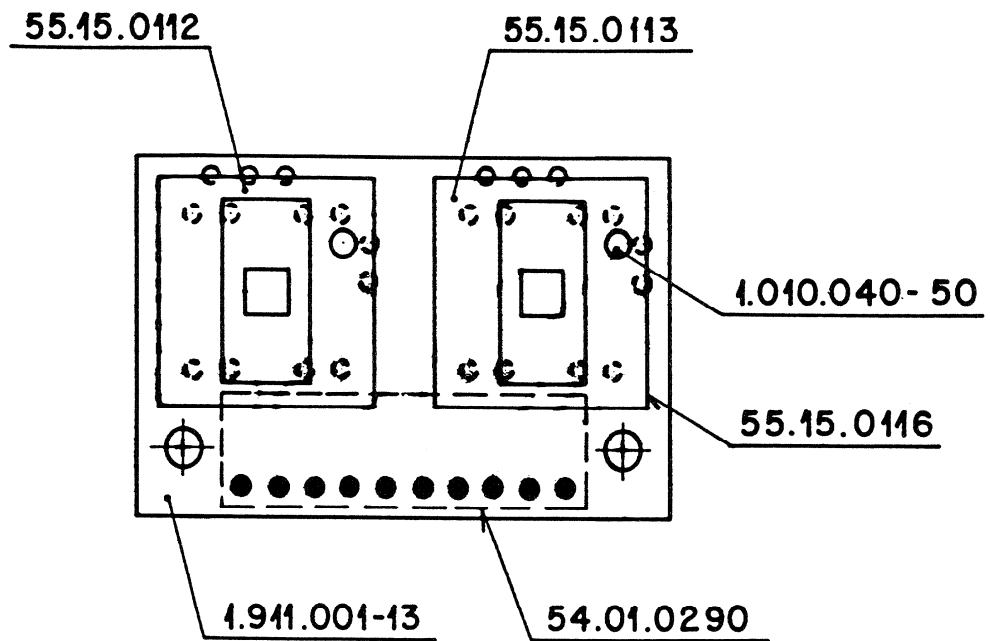
Datum	Gez
Ersatz für	
Ersetzt durch	
Kopie für	

STUOER
REGENSDORF
ZÜRICH

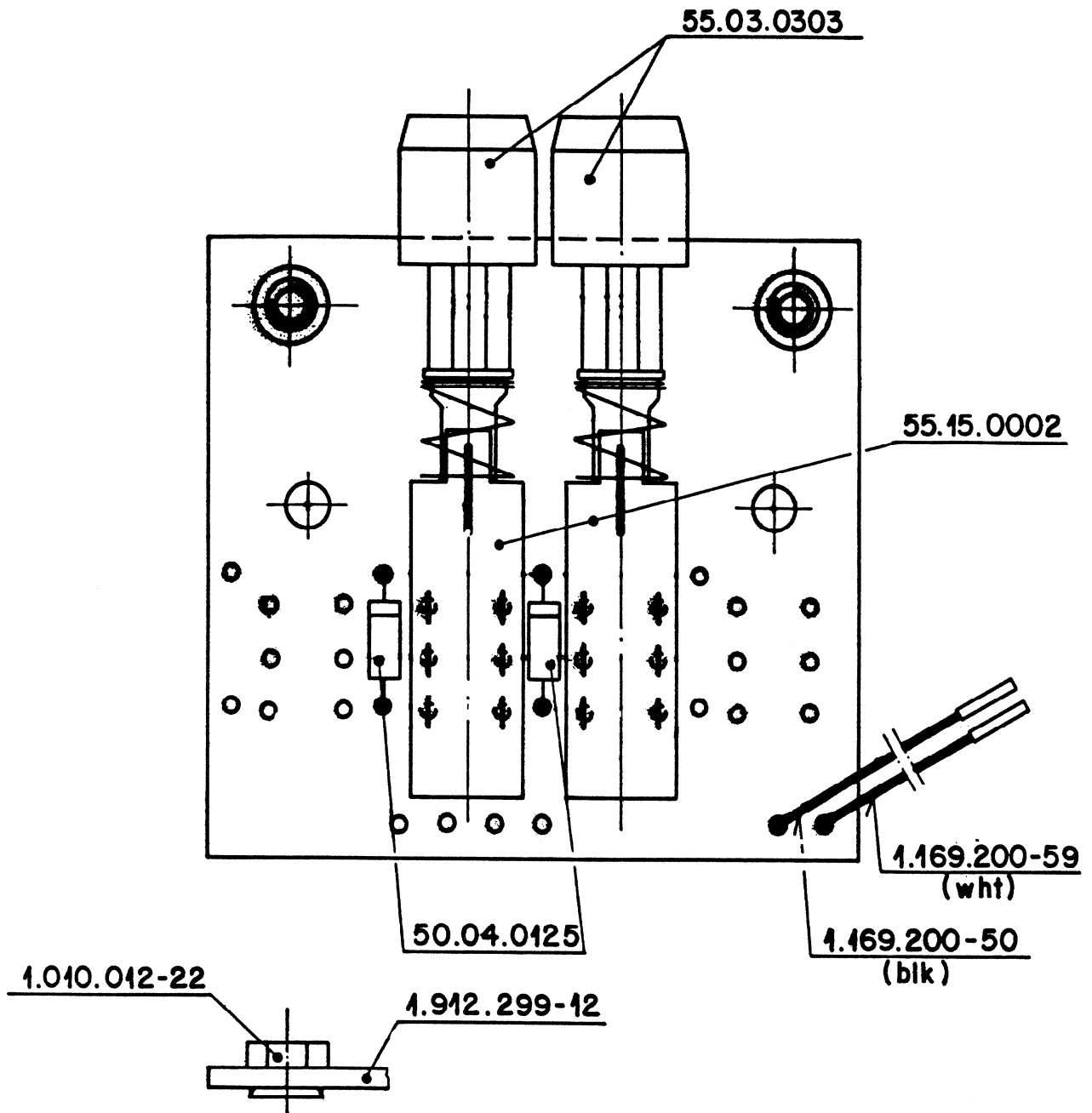
Mono Input Unit Pan
4 CH / 8 CH

1.912.220-00

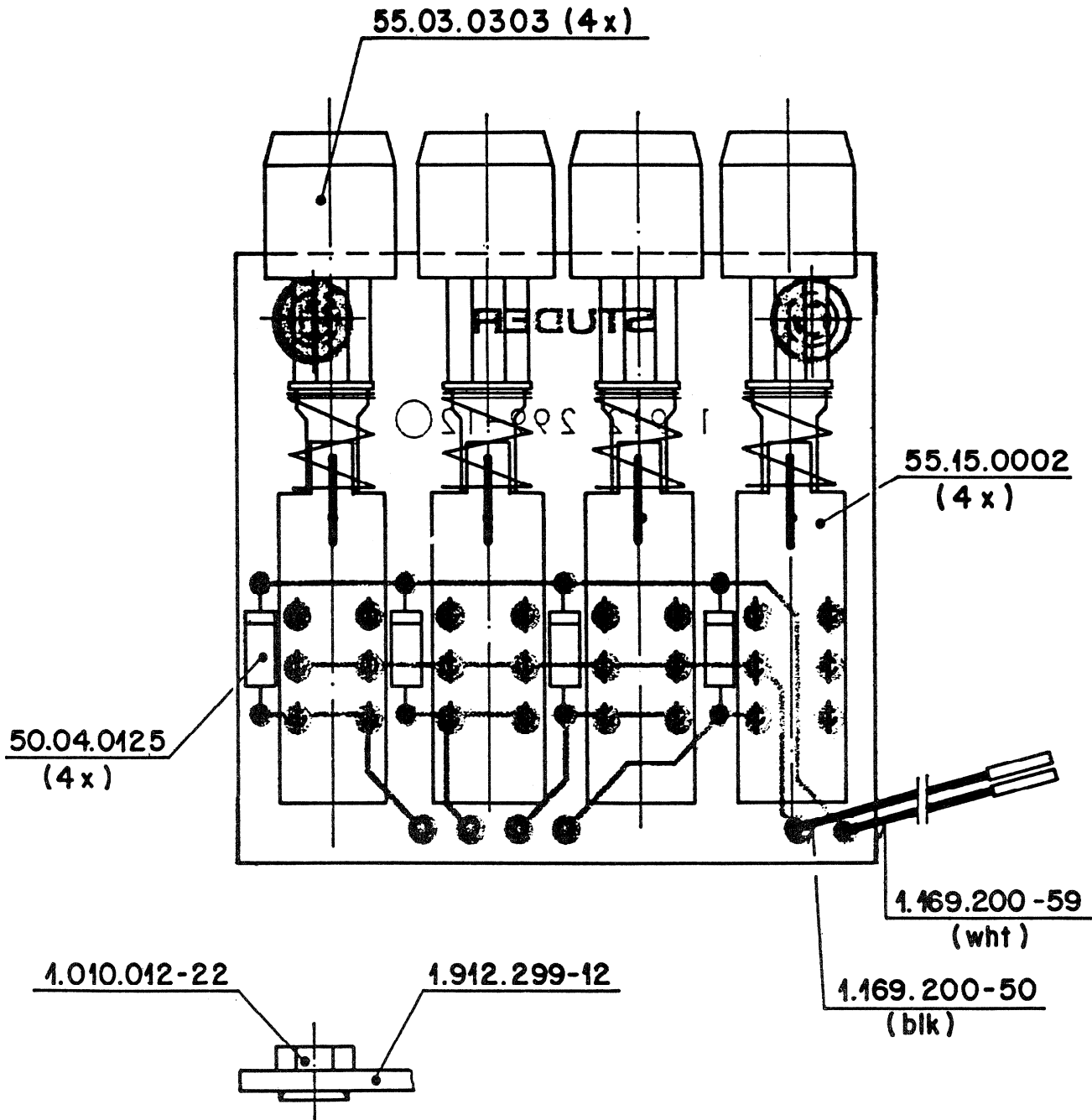
C 416 / C 243 / C 215 / R 385 nachgezogen



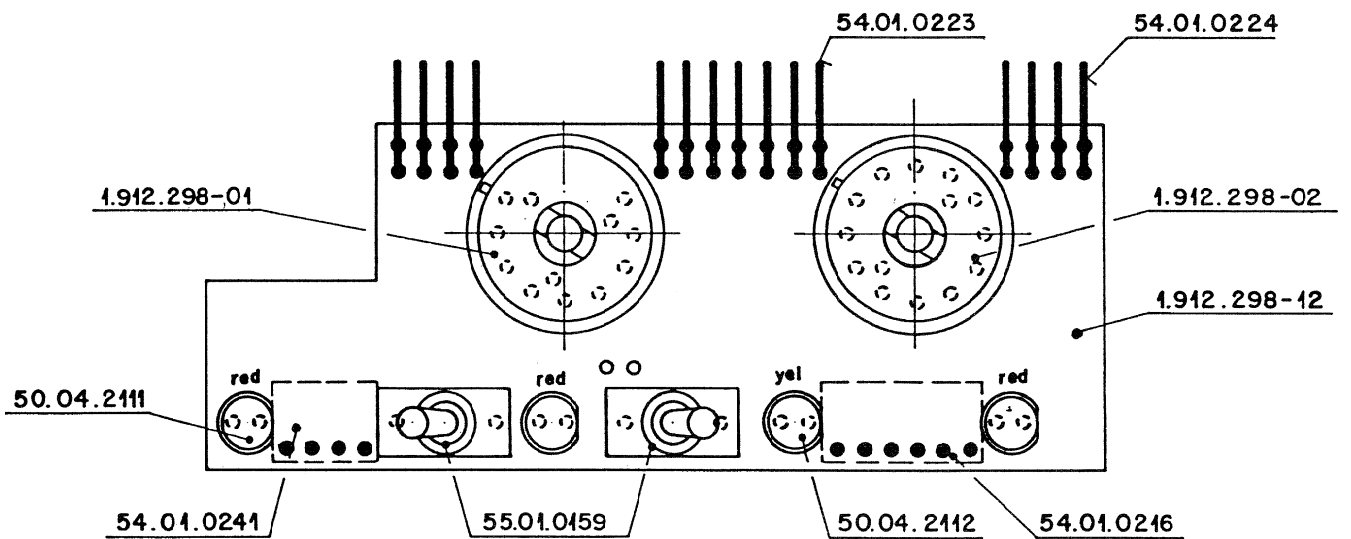
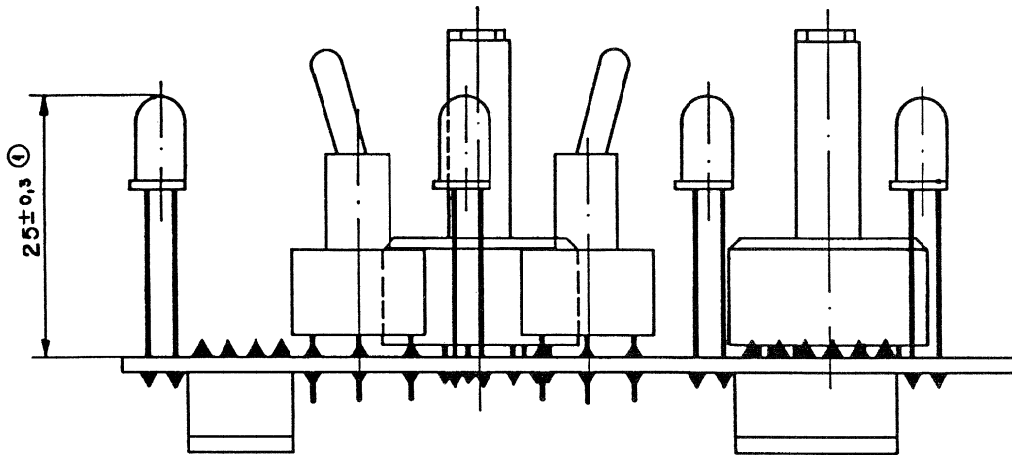
Werkstoff	Norm-Nr.:	Oberfläche	Güte:					③	
	DIN-Bez.:		Beh.:					②	
	Abmessung:							①	
Zugehörige Unterlagen:		Freimasstoleranz:	Maßstab:	19.5.82	Ho	✓	④		
		±	2 : 1	Ausgabe	Datum	Gez.	Gepr.	Ges.	Index
Ersatz für:		Ersetzt durch:		Kopie für:					
STUDER REGENSDORF ZÜRICH		Benennung:		Pushbutton Board N-L			1.911.003-00		
				Nummer:					



Werkstoff	Norm-Nr.:	Güte:		Änderung					③	
	DIN-Bez.:	Oberfläche								②
	Abmessung:	Beh.:							①	
Zugehörige Unterlagen:	Freimaßtoleranz:	Maßstab:	4. 6. 82	Ho	W	de			①	
	±	2 : 4	Datum	Gez.	Gepr.	Ges.			①	
Ersatz für:	Ersatz durch:		Kopie für:							
STUDER REGENSDORF ZÜRICH	Benennung:		Bus Board 4 CH						Nummer:	1.912.294-00



Werkstoff	Norm-Nr.:	Oberfläche	Güte:					③
	DIN-Bez.:		Beh.:					②
	Abmessung:							①
Zugehörige Unterlagen:		Freimasstoleranz:	Maßstab:	4.6.82	Ho	V	Ge	④
		±	2 : 1	Datum	Gez.	Gepr.	Geo.	Index
Ersatz für:		Ersetzt durch:		Kopie für:				
STUDER REGENSDORF ZÜRICH		Bezeichnung: Bus Board 8 CH		Nummer: 1.912.299-00				



Version:	Norm-Nr.:	Güte:	Änderung						
	DIN-Bez.:		Oberfläche:					③	
Anmessung:	Boh.:	Freimaßtoleranz:		Maßstab:	1.9.83	AHo			②
	Zugehörige Unterlagen:		±		2:1	10.6.82	Ho	H	De
Ersatz für:		Ersetzt durch:		Kopie für:					
STUDBER REGENSDORF ZÜRICH		Benennung Switch-Board			Nummer 1.912.298-00				
				Datum		Orz	Gepr.	Gas	Index

INDI POS NO	PART NO	VALUE	SPECIFICATIONS/EQUIVALENT		MFR
A 101	1.912.296		MIC. PREAMPL. TRANSFORMERLESS		
102	1.912.297		WIT TRAFD		
103	1.912.298		SWITCHBOARD		
104	1.912.299		BUS BOARD 8CH ONLY 8CH		
105	1.912.294		BUS BOARD 4CH *		
106	1.911.003		PUSHBUTTON		
C 101	59.34.2470	47 p		CER	
102	59.34.2220	22 p		CER	
103	59.22.5101	100 μ		16V EL	
104	59.22.5101	100 μ		16V EL	
105	59.22.5101	100 μ		16V EL	
106	59.06.0682	6,8 n	10%	63V PE	
107	59.06.0682	6,8 n	10%	63V PE	
111	59.06.0682	6,8 n	10%	63V PE	
112	59.06.0682	6,8 n	10%	63V PE	
113	59.05.1681	680 p	1%	630V PP	
114	59.05.1681	680 p	1%	630V PP	
115	59.06.0682	6,8 n	10%	63V PE	
116	59.34.4224	220 p		CER	
117	59.22.5101	100 μ		16V EL	
118	59.22.5101	100 μ		16V EL	
119	59.06.0682	6,8 n	10%	63V PE	
120	59.06.0682	6,8 n	10%	63V PE	
121	59.05.1681	680 p	1%	630V PP	
122	59.05.1681	680 p	1%	630V PP	

INDI	DATE	NAME	CER: CERAMIC SAL: SOLID ALUMINIUM	
③	4.10.84	Ek	EL: ELECTROLYTIC	
②	22. Aug. 1983	Eckert	PC: POLYCARBONAT	
①	6. Jan. 1983	Eckert	PE: POLYESTER	* ONLY 4CH
○	2. Dez. 1981	Eckert	PP: POLYPROPYLEN	1.912.222.00

STUDER MONO INPUT UNIT PAN 4CH/8CH 1.912.220.00 PAGE 1 OF 21

13.046.578

INDI POS NO	PART NO	VALUE	SPECIFICATIONS/EQUIVALENT		MFR
C 123	59.22.5101	100 μ		16V EL	
124	59.22.5101	100 μ		16V EL	
125	59.34.4101	100 p		CER	
126	59.34.4101	100 p		CER	
128	59.06.0682	6,8 n	10%	63V PE	
129	59.06.0682	6,8 n	10%	63V PE	
130	59.06.0682	6,8 n	10%	63V PE	
131	59.06.0682	6,8 n	10%	63V PE	
133	59.34.2220	22 p		CER	
136	59.22.5101	100 μ		16V EL	
137	59.99.0254	100 n	2%	63V PC	
138	59.99.0254	100 n	2%	63V PC	
139	59.22.5220	22 μ		16V EL	
140	59.06.0222	2,2 n		63V PE	
141	59.22.5101	100 μ		16V EL	
142	59.22.5220	22 μ		16V EL	
143	59.06.0682	6,8 n	10%	63V PE	
144	59.06.0682	6,8 n	10%	63V PE	
145	59.06.0682	6,8 n	10%	63V PE	
146	59.22.5220	22 μ		16V EL	
147	59.05.2153	15 n	25%	63V PP	
148	59.99.0514	33 n	2%	63V PC	
149	59.22.5101	100 μ		16V EL	
150	59.22.5220	22 μ		16V EL	
151	59.22.5220	22 μ		16V EL	
152	59.05.2472	4,7 n	25%		

INDI	DATE	NAME	CER: CERAMIC SAL: SOLID ALUMINIUM	
③	4.10.84	Ek	EL: ELECTROLYTIC	
②	22. Aug. 1983	Eckert	PC: POLYCARBONAT	
①	6. Jan. 1983	Eckert	PE: POLYESTER	* ONLY 4CH
○	2. Dez. 1981	Eckert	PP: POLYPROPYLEN	1.912.222.00

STUDER MONO INPUT 4CH/8CH 1.912.220.00 PAGE 2 OF 21

13.046.578

INDI POS NO	PART NO	VALUE	SPECIFICATIONS/EQUIVALENT		MFR
C 153	59.05.2152	15 n	25%	63V PP	
154	59.22.5220	22 μ		16V EL	
156	59.22.5101	100 μ		16V EL	
157	59.05.2472	4,7 n	25%	63V PP	
158	59.05.2472	4,7 n	25%	63V PP	
159	59.22.5220	22 μ		16V EL	
160	59.22.5101	100 μ		16V EL	
161	59.22.5220	22 μ		16V EL	
163	59.22.5101	100 μ		16V EL	
164	59.05.2153	15 n	25%	63V PP	
165	59.05.2153	15 n	25%	63V PP	
166	59.22.5220	22 μ		16V EL	
167	59.22.5101	100 μ		16V EL	
168	59.22.5220	22 μ		16V EL	
170	59.22.5101	100 μ		16V EL	
171	59.22.5220	22 μ		16V EL	
172	59.22.5101	100 μ		16V EL	
173	59.99.0254	100 n	2%	63V PC	
174	59.99.0514	33 n	2%	63V PC	
175	59.22.5220	22 μ		16V EL	
176	59.34.4101	100 p		CER	
177	59.22.5101	100 μ		16V EL	
178	59.22.5101	100 μ		16V EL	
179	59.22.5101	100 μ		16V EL	
181	59.34.2220	22 p		CER	
182	59.34.4101	100 p		CER	

INDI	DATE	NAME	CER: CERAMIC SAL: SOLID ALUMINIUM	
③	4.10.84	Ek	EL: ELECTROLYTIC	
②	22. Aug. 1983	Eckert	PC: POLYCARBONAT	
①	6. Jan. 1983	Eckert	PE: POLYESTER	* ONLY 8CH
○	2. Dez. 1981	Eckert	PP: POLYPROPYLEN	1.912.222.00

STUDER MONO INPUT 4CH/8CH 1.912.220.00 PAGE 3 OF 21

13.046.578

INDI POS NO	PART NO	VALUE	SPECIFICATIONS/EQUIVALENT		MFR
C 183	59.22.5101	100 μ		16V EL	
184	59.22.5101	100 μ		16V EL	
186	59.34.2220	22 p		CER	
187	59.34.4101	100 p		CER	
188	59.22.5101	100 μ		16V EL	
③ 190	59.34.4101	100 p		CER	
193	59.22.5101	100 μ		16V EL	
195	59.34.2220	22 p		CER	
196	59.22.5101	100 μ		16V EL	
197	59.22.5101	100 μ		16V EL	
199	59.34.2220	22 p		CER	
200	59.22.5101	100 μ		16V EL	
201	59.06.0682	6,8 n	10%	63V PE	
202	59.06.0682	6,8 n	10%	63V PE	
203	59.06.0682	6,8 n	10%	63V PE	
204	59.06.0682	6,8 n	10%	63V PE	
205	59.06.0682	6,8 n	10%	63V PE	*
206	59.06.0682	6,8 n	10%	63V PE	*
207	59.06.0682	6,8 n	10%	63V PE	*
208	59.06.0682	6,8 n	10%	63V PE	*
209	59.06.0682	6,8 n	10%	63V PE	
210	59.06.0682	6,8 n	10%	63V PE	
211	59.06.0682	6,8 n	10%	63V PE	
212	59.06.0682	6,8 n	10%	63V PE	

INDI	DATE	NAME	CER: CERAMIC SAL: SOLID ALUMINIUM	
③	4.10.84	Ek	EL: ELECTROLYTIC	
②	22. Aug. 1983	Eckert	PC: POLYCARBONAT	
①	6. Jan. 1983	Eckert	PE: POLYESTER	* ONLY 8CH
○	2. Dez. 1981	Eckert	PP: POLYPROPYLEN	1.912.222.00

STUDER MONO INPUT 4CH/8CH 1.912.220.00 PAGE 4 OF 21

13.046.578

INDI POS NO	PART NO	VALUE	SPECIFICATIONS/EQUIVALENT	MFR
2 C 243	59.06.0223	22 n	PE	
C 244	59.22.5104	400 μ	16V EL	
2 245	59.06.0223	22 n	PE	
246	59.22.5104	100 μ	16V EL	
248	59.06.0223	22 n	PE	
249	59.26.9109	1 μ	6V SAL	
221	59.30.2220	22 μ	6V TA	
D 101	50.04.0125	1N 4448		
103	50.04.0125	1N 4448		
104	50.04.0125	1N 4448		
105	50.04.0125	1N 4448		
106	50.04.0125	1N 4448		
107	50.04.0125	1N 4448		
108	50.04.0125	1N 4448		
109	50.04.0125	1N 4448		
110	50.04.0125	1N 4448		
111	50.04.0125	1N 4448		
112	50.04.0125	1N 4448		
113	50.04.0125	1N 4448		
114	50.04.0125	1N 4448		
115	50.04.0125	1N 4448		
116	50.04.0125	1N 4448	*	
117	50.04.0125	1N 4448		
118	50.04.0125	1N 4448		

INDI	DATE	NAME			
④					
③	4.10.84	<i>fa</i>			
②	22 Aug 83	Eckert			
①	6 Jan 83	Eckert			
○	2 Dez. 81	Eckert			
STUDER MONO INPUT			4CH/8CH	1.912.220.00	PAGE 5 OF 21

13.046.578

INDI POS NO	PART NO	VALUE	SPECIFICATIONS/EQUIVALENT	MFR
D 119	50.04.0125	1N 4448	*	
120	50.04.0125	1N 4448	*	
121	50.04.0125	1N 4448		
122	50.04.0125	1N 4448		
123	50.04.0125	1N 4448	*	
124	50.04.0125	1N 4448		
125	50.04.0125	1N 4448		
126	50.04.0125	1N 4448		
127	50.04.0125	1N 4448		
128	50.04.1112	Z 5V1	400mW	
129	50.04.0125	1N 4448		
130	50.04.0125	1N 4448		
DL 101	50.04.2111	MV 5753		
102	50.04.2112	MV 5353		
103	50.04.2111	MV 5753		
104	50.04.2111	MV 5753		
105	1.010.040.50	CGY 41 NA		
106	1.010.040.50	CGY 41 NA		
IL 101	50.05.0244	NE 5534NB		
102	50.09.0103	TL 071 CP		
103	50.09.0105	NE 5532 N		

INDI	DATE	NAME			
④					
③	4.10.84	<i>fa</i>			
②	22 Aug 83	Eckert			
①	6 Jan 83	Eckert			
○	2 Dez. 81	Eckert			
STUDER MONO INPUT			4CH/8CH	1.912.220.00	PAGE 6 OF 21

13.046.578

INDI POS NO	PART NO	VALUE	SPECIFICATIONS/EQUIVALENT	MFR
IC 104	50.09.0105	NE 5532 N		
105	50.05.0243	NE 5534 N		
106	50.09.0105	NE 5532 N		
107	50.09.0107	RC 4559 NB		
108	50.09.0107	RC 4559 NB		
109	50.09.0107	RC 4559 NB		
110	50.09.0105	NE 5532 N		
111	50.05.0243	NE 5534 N		
112	50.05.0243	NE 5534 N		
113	50.05.0243	NE 5534 N		
114	50.05.0243	NE 5534 N		
115	50.05.0243	NE 5534 N		
116	50.07.0049	4049		
117	50.07.0042	4025		
118	50.05.0158	555		
119	50.07.0027	4027		
J 101	54.01.0216	6 P		
P 3	54.11.2007	2*8		
4	54.01.0359	2*6		
6	54.01.0359	2*6		

INDI	DATE	NAME			
④					
③	4.10.84	<i>fa</i>			
②	22 Aug 83	Eckert			
①	6 Jan 83	Eckert			
○	2 Dez. 81	Eckert			
STUDER MONO INPUT			4CH/8CH	1.912.220.00	PAGE 7 OF 21

13.046.578

INDI POS NO	PART NO	VALUE	SPECIFICATIONS/EQUIVALENT	MFR
Q 101	50.03.0350	J 112		
102	50.03.0350	J 112		
103	50.03.0515	BC 307		
104	50.03.0350	J 112		
105	50.03.0350	J 112		
106	50.03.0515	BC 307		
107	50.03.0350	J 112		
108	50.03.0350	J 112		
109	50.03.0515	BC 307		
112	50.03.0350	J 112		
113	50.03.0350	J 112		
114	50.03.0515	BC 307		
115	50.03.0350	J 112		
116	50.03.0350	J 112		
117	50.03.0515	BC 307		
118	50.03.0515	BC 307		
119	50.03.0350	J 112		
120	50.03.0350	J 112		
121	50.03.0515	BC 307		
122	50.03.0350	J 112		
123	50.03.0350	J 112		
124	50.03.0515	BC 307	OPTIONAL	
125	50.03.0515	BC 307		
126	50.03.0350	J 112		
127	50.03.0350	J 112		
128	50.03.0350	J 112		
129	50.03.0350	J 112		
130	50.03.0350	J 112		

INDI	DATE	NAME			
④					
③	4.10.84	<i>fa</i>			
②	22 Aug 83				
①	6 Jan 83	Eckert			
○	2 Dez. 81	Eckert			
STUDER MONO INPUT			4CH/8CH	1.912.220.00	PAGE 8 OF 21

13.046.578

IND	POS NO	PART NO	VALUE	SPECIFICATIONS/EQUIVALENT	MFR
R	191	57.11.4684	680	k	
	192	.4684	680	k	
	193	.6106	40	M	
	194	.4104	100	k	
	195	.4105	1	M	
	196	.4473	47	k	
	197	.4684	680	k 5%	
	198	.3682	68	k 1%	
	199	.3392	39	k 1%	
	200	.4474	470	k 5%	
	201	.6106	40	M	
	202	1.912.001.51	40	k	
	203	1.912.001.51	40	k	POT. NEG. LOG.
	204	57.11.4331	330	5%	
	205	.4331	330	5%	
	206	.4102	1	k 5%	
	207	.4102	1	k 5%	
	208	.6106	40	M	
	209	.6106	40	M	
	210	.4684	680	k	
	211	.4104	100	k	OPTIONAL
	212	.4105	1	M	OPTIONAL
	213	.4473	47	k	
	214	.4104	100	k	
	215	.4104	100	k	
	216	.4331	330		
	217	.4223	22	k	
	218	.4121	120	5%	
	219	.4121	120	5%	
	220	1.912.001.41	47	k	LIN POT.

IND	DATE	NAME
④		
③	4.10.84	4
②	22. Aug. 83	Eckert
①	6. Jan. 83	Eckert
○	2. Dez. 81	Eckert

STUDER MONO INPUT 4CH/8CH 1.912.220.00 PAGE 13 OF 21

13.046.578

IND	POS NO	PART NO	VALUE	SPECIFICATIONS/EQUIVALENT	MFR
R	221	57.11.4102	1	k	
	222	.4103	40	k 5%	
	223	.4103	40	k 5%	
	224	.4684	680	k	
	225	.4684	680	k	
	226	.4103	40	k 5%	
	227	.4684	680	k	
	228	.4392	39	k 5%	
	229	.4392	39	k 5%	
	230	1.912.001.31	100	k	
	231	1.912.001.31	100	k	NEG. LOG. POT.
	232	1.912.002.41	47	k	LIN POT.
	233	57.11.4472	47	k 5%	
	234	.4472	47	k 5%	
	235	1.912.001.31	100	k	
	236	1.912.001.31	100	k	NEG. LOG. POT.
	237	57.11.4105	1	M	
	238	.4105	1	M	
	239	.3223	22	k 1%	
	240	.3203	20	k 1%	
	241	.3363	36	k 1%	
	242	.4183	18	k 2%	
	243	.3752	75	k 1%	
	244	.4684	680	k	
	245	.4103	40	k 5%	
	246	.4103	40	k 5%	
	247	1.912.001.41	47	k	LIN. POT.
	248	57.11.3512	51	k 5%	
	249	.3512	51	k 5%	

IND	DATE	NAME
④		
③	4.10.84	4
②	22. Aug. 83	Eckert
①	6. Jan. 83	Eckert
○	2. Dez. 81	Eckert

STUDER MONO INPUT 4CH/8CH 1.912.220.00 PAGE 14 OF 21

13.046.578

IND	POS NO	PART NO	VALUE	SPECIFICATIONS/EQUIVALENT	MFR
R	250	1.912.001.31	100	k	
	251	1.912.001.31	100	k	NEG. LOG. POT.
	252	57.11.4105	1	M	
	253	.4105	1	M	
	254	.3223	22	k 1%	
	255	.3203	20	k 1%	
	256	.3363	36	k 1%	
	257	.4183	18	k 2%	
	258	.3752	75	k 1%	
	259	.4684	680	k	
	260	.4103	40	k 5%	
	261	.4103	40	k 5%	
	262	.4121	120	5%	
	263	.4121	120	5%	
	264	1.912.001.41	47	k	LIN. POT.
	265	57.11.4102	1	k 5%	
	266	.4103	40	k 5%	
	267	.4103	40	k 5%	
	268	.4684	680	k	
	269	.4684	680	k	
	270	.4223	22	k	
	271	.4472	47	k 5%	
	272	.4472	47	k 5%	
	273	1.912.001.31	100	k	
	274	1.912.001.31	100	k	NEG. LOG. POT.
	275	57.11.4684	680	k	
	276	.4223	22	k	
	277	.4223	22	k	
	278	.4330	33		
	279	.3103	40	k 1%	

IND	DATE	NAME
④		
③	4.10.84	4
②	22. Aug. 83	Eckert
①	6. Jan. 83	Eckert
○	2. Dez. 81	Eckert

STUDER MONO INPUT 4CH/8CH 1.912.220.00 PAGE 15 OF 21

13.046.578

IND	POS NO	PART NO	VALUE	SPECIFICATIONS/EQUIVALENT	MFR
R	280	1.912.001.35	40	k	POS. LOG. } POT.
	281	1.912.001.35	40	k	NEG. LOG. } POT.
	282	57.11.4332	33	k 5%	
	283	.4332	33	k 5%	
	284	.4333	33	k	
	285	.4332	33	k 5%	
	286	.4332	33	k 5%	
	287	.4333	33	k	
	288	.4471	470		
	289	.4471	470		
	290	.4332	33	k 5%	
	291	.4332	33	k 5%	
	292	.4333	33	k	
	293	.4332	33	k 5%	
	294	.4332	33	k 5%	
	295	.4333	33	k	
	296	1.912.001.42	40	k	POS. LOG. POT.
	297	57.11.4332	33	k 5%	
	298	1.912.001.42	40	k	POS. LOG. POT.
	299	57.11.4332	33	k 5%	
	300	1.912.001.42	40	k	POS. LOG. POT.
	301	57.11.4332	33	k 5%	
	302	1.912.001.43	47	k	POS. LOG. } POT.
	303	1.912.001.43	40	k	POS. LOG. } POT.
	304	1.912.001.43	40	k	NEG. LOG. }
	305	57.11.4332	33	k 5%	
	306	.4332	33	k 5%	
	307	.4333	33	k	
	308	.4332	33	k 5%	
	309	.6106	40	M	

IND	DATE	NAME
④		
③	4.10.84	4
②	22. Aug. 83	Eckert
①	6. Jan. 83	Eckert
○	2. Dez. 81	Eckert

STUDER MONO INPUT 4CH/8CH 1.912.220.00 PAGE 16 OF 21

13.046.578

INDI	POS NO	PART NO	VALUE	SPECIFICATIONS/EQUIVALENT	MFR
R	310	57.11.6106	40 M		
	311	.4104	100 k		
	312	.4333	33 k		
	313	.4332	33 k	5%	
	314	.6106	10 M		
	315	.6106	10 M		
	316	.4104	100 k		
	317	.4333	33 k		
	318	.4332	33 k	5%	
	319	.6106	10 M		
	320	.6106	10 M		
	321	.4104	100 k		
	322	.4333	33 k		
	323	.4332	33 k	5%	
	324	.6106	10 M		
	325	.6106	10 M		
	326	.4104	100 k		
	327	.4333	33 k		*
	328	.4332	33 k	5%	*
	329	.6106	10 M		*
	330	.6106	10 M		*
	331	.4104	100 k		*
	332	.4333	33 k		*
	333	.4332	33 k	5%	*
	334	.6106	10 M		*
	335	.6106	10 M		*
	336	.4104	100 k		*
	337	.4333	33 k		*
	338	.4332	33 k	5%	*
	339	.6106	10 M		*

INDI	POS NO	PART NO	VALUE	SPECIFICATIONS/EQUIVALENT	MFR
R	340	57.11.6106	10 M		*
	341	.4104	100 k		*
	342	.4333	33 k		*
	343	.4332	33 k	5%	*
	344	.6106	10 M		*
	345	.6106	10 M		*
	346	.4104	100 k		*
	347	.4333	33 k		
	348	.4103	10 k	5%	
	349	.6106	10 M		
	350	.4333	33 k		
	351	.4103	10 k	5%	
	352	.6106	10 M		
	353	.4333	33 k		
	354	.4103	10 k	5%	
	355	.6106	10 M		
	356	.4333	33 k		
	357	.4103	10 k	5%	
	358	.6106	10 M		
	359	.4104	100 k		
	360	.4105	1 M		
	361	.4105	1 M		
	362	.4105	1 M		
	363	.4104	100 k		
	364	57.99.0209	56	PTC	
	365	57.99.0209	56	PTC	
	366	57.99.0206	50	PTC	
	367	57.99.0209	56	PTC	
	368	57.11.4331	330		
	369	.4103	10 k		

INDI	DATE	NAME			
④					
③	4.10.84				
②	22. Aug. 83	Eckert			
①	6. Jan. 83	Eckert			
○	2. Dez. 81	Eckert			
			* ONLY 8CH		
STUDER	MONO	INPUT	4CH/8CH	1.912.220.00	PAGE 17 OF 21

INDI	DATE	NAME			
④					
③	4.10.84				
②	22. Aug. 83	Eckert			
①	6. Jan. 83	Eckert			
○	2. Dez. 81	Eckert			
			* ONLY 8CH		
STUDER	MONO	INPUT	4CH/8CH	1.912.220.00	PAGE 18 OF 21

13.046.578

13.046.578

INDI	POS NO	PART NO	VALUE	SPECIFICATIONS/EQUIVALENT	MFR
R	370	57.11.6335	33 M		
	372	.4183	18 k	5%	
	373	.4104	100 k		
	374	.4104	100 k		
	375	.4105	1 M		
	376	.4473	47 k		
	377	.4331	330		
	378	.4333	33 k	OPTIONAL	
	379	.4271	270		
	380	.4223	22 k		
	381	.3682	68 k	1%	
1	382	.4182	18 k		
1	383	.4332	33 k		
1	384	.4332	33 k		
2	385	.4102	1 k		
S	101	1.912.298.01	1*9	ROTARY	
	102	1.912.298.02	3*4	ROTARY	
	103	55.04.0159	1p	TOGGLE	
	104	55.04.0159	1p	TOGGLE	
	105		1p ON	COMBINED WITH R189/R190	
	106		1p ON	" R202/R203	
	107		2p	" R220	
	108		2p	" R232	
	109		2p	" R247	
	110		1p		
	111		1p	" R264	
	112	55.15.0003	2p	PUSHBUTTON	
		55.03.0303		KNOB RED INDIC	
	113	55.15.0003	2p	PUSHBUTTON	

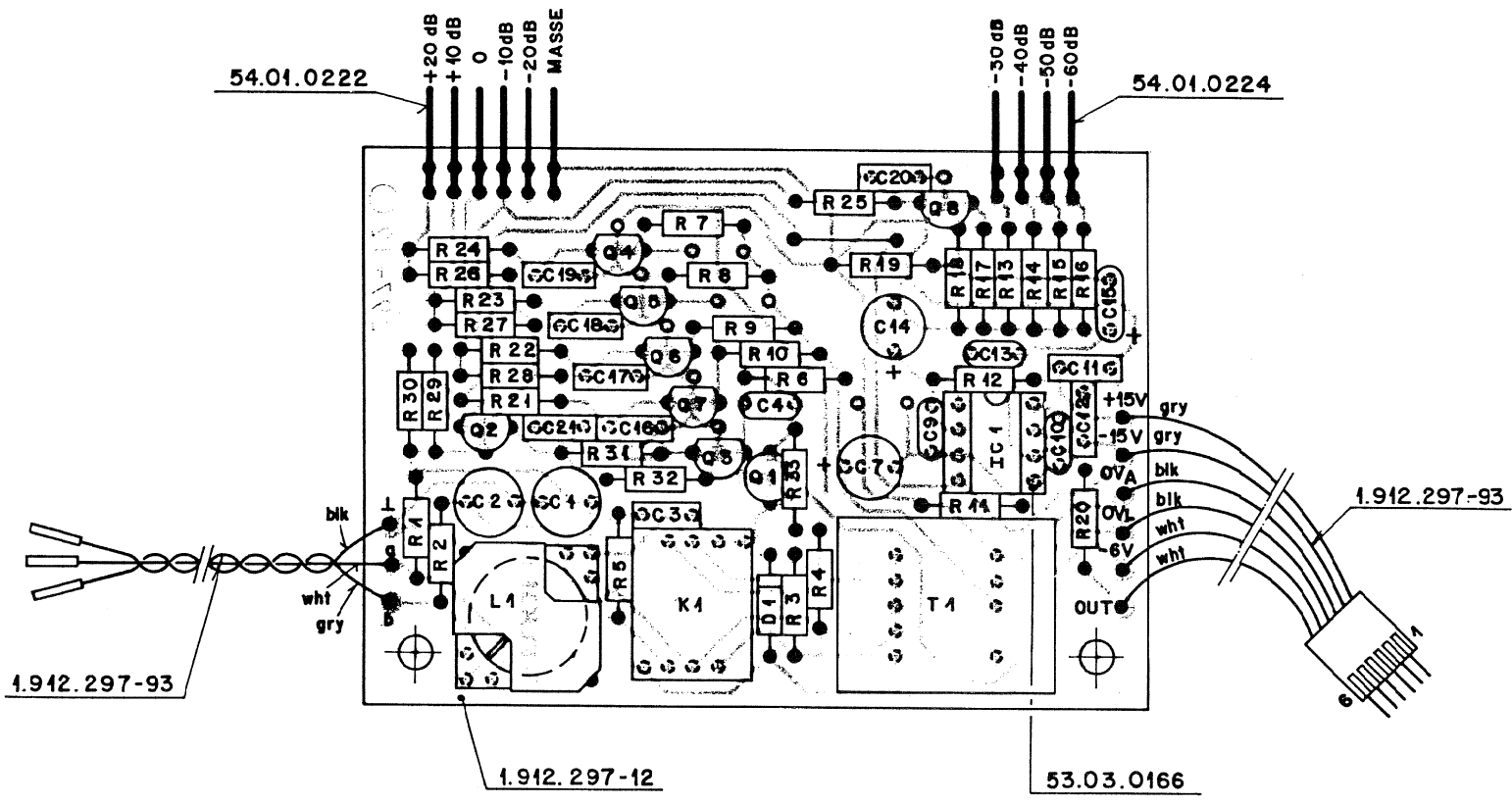
INDI	POS NO	PART NO	VALUE	SPECIFICATIONS/EQUIVALENT	MFR
		55.03.0303		KNOB RED INDIC	
S	114			COMBINED WITH R296	
	115			" R298	
	116			" R300	
	117			" R302/R303/R304	
	118	55.15.0002	2p	PUSHBUTTON	*
		55.03.0303		KNOB RED INDIC	*
	119	55.15.0002	2p	PUSHBUTTON	
		55.03.0303		KNOB RED INDIC	
	120	55.15.0002	2p	PUSHBUTTON	
		55.03.0303		KNOB RED INDIC	
	121	55.15.0002	2p	PUSHBUTTON	*
		55.03.0303		KNOB RED INDIC	*
	122	55.15.0002	2p	PUSHBUTTON	*
		55.03.0303		KNOB RED INDIC	*
	123	55.15.0002	2p	PUSHBUTTON	
		55.03.0303		KNOB RED INDIC	
	124	55.15.0002	2p	PUSHBUTTON	
		55.03.0303		KNOB RED INDIC	
	125	55.15.0002	2p	PUSHBUTTON	*
		55.03.0303		KNOB RED INDIC	*
	126	55.15.0112		PUSHBUTTON	
		55.15.0116		BEZEL BLACK	
		55.15.0122		KNOB RED	
	127	55.15.0113		PUSHBUTTON	
		55.15.0116		BEZEL BLACK	
		55.15.0129		KNOB WHITE	

INDI	DATE	NAME			
④					
③	4.10.84				
②	22. Aug. 83	Eckert			
①	6. Jan. 83	Eckert			
○	2. Dez. 81	Eckert			
			* ONLY 8CH		
STUDER	MONO	INPUT	4CH/8CH	1.912.220.00	PAGE 19 OF 21

INDI	DATE	NAME			
④					
③	4.10.84				
②	22. Aug. 83	Eckert			
①	6. Jan. 83	Eckert			
○	2. Dez. 81	Eckert			
			* ONLY 8CH		
STUDER	MONO	INPUT	4CH/8CH	1.912.220.00	PAGE 20 OF 21

13.046.578

13.046.578



Werkstoff:	Norm-Nr.:	Güte:	Anforderung				
	DIN-Bez.:		Oberfläche:				③
Abmessung:		Beh.:					②
Zugehörige Unterlagen:	Feinmasskateranz:		Maßstab:	7.6.82	Ho	Gepr.	Gez.
PL	±	2:1	Datum	Gez.	Gepr.	Gez.	Index
Ersatz für:	Ersetzt durch:		Kopie für:				
STUDER REGENSDORF ZÜRICH		Bezeichnung: Microphone Amplifier	Nummer: 1.912.297-00				

IND	POS NO	PART NO	VALUE	SPECIFICATIONS/EQUIVALENT	MFR
C	1	59.05.1102	1 n 1%	630V PP	
	2	59.05.1102	1 n 1%	630V PP	
	3	59.06.0102	1 n	63V PE	
	4	59.34.4224	220 p	CER	
	7	59.22.5220	22 μ	16V EL	
	9	59.34.2220	22 p	CER	
	10	59.34.2220	22 p	CER	
	11	59.34.5564	560 p	CER	
	12	59.34.5564	560 p	CER	
	13	59.34.4334	330 p	CER	
	14	59.22.5220	22 μ	16V EL	
	15	59.26.0470	47 μ	63V SAL	
	16	59.06.0682	68 n	63V PE	
	17	59.06.0682	68 n	63V PE	
	18	59.06.0682	68 n	63V PE	
	19	59.06.0682	68 n	63V PE	
	20	59.06.0682	68 n	63V PE	
	21	59.06.0682	68 n	63V PE	
D	1	50.04.0125	1N4448		
IC	1	50.05.0244	NE5534AN	LOW NOISE	
K	1	56.04.0170	5V		

IND	DATE	NAME
④		CER: CERAMIC
③		EL: ELECTROLYTIC
②		PE: POLYESTER
①		PP: POLYPROPYLEN
○	8.4.82	Eckert

STUDER MICROPHONE AMPLIFIER PL 1.912.297.00 PAGE 1 OF 3

IND	POS NO	PART NO	VALUE	SPECIFICATIONS/EQUIVALENT	MFR
L	1	1.022.207.00		HF SYM. COIL	
Q	1	50.03.0515	BC 307		
	2	50.03.0436	BC 237		
	3	50.03.0350	J 112		
	4	50.03.0350	J 112		
	5	50.03.0350	J 112		
	6	50.03.0350	J 112		
	7	50.03.0350	J 112		
	8	50.03.0350	J 112		
R	1	57.11.3103	10 k 1%		
	2	57.11.3103	10 k 1%		
	3	57.11.3432	43 k 1%		
	4	57.11.3432	43 k 1%		
	5	57.11.4452	45 k 5%		
	6	57.11.4423	12 k 5%		
	7	57.11.4824	820 2%		
	8	57.11.3302	3 k 2%		
	9	57.11.4453	15 k 2%		
	10	57.11.4453	15 k 2%		
	11	57.11.4223	22 k		
	12	57.11.4334	330 k 5%		
	13	57.11.4452	15 k 2%		
	14	57.11.3364	360 2%		
	15	57.11.3114	110 2%		

IND	DATE	NAME
④		
③		
②		
①		
○	8.4.82	Eckert

STUDER MICROPHONE AMPLIFIER PL 1.912.297.00 PAGE 2 OF 3

IND	POS NO	PART NO	VALUE	SPECIFICATIONS/EQUIVALENT	MFR
R	16	57.11.4330	33 2%		
	17	57.11.4452	45 k 2%		
	18	57.11.3332	33 k 2%		
	19	57.11.4223	22 k		
	20	57.11.4330	33		
	21	57.11.6106	10 M		
	22	57.11.6106	10 M		
	23	57.11.6106	10 M		
	24	57.11.6106	10 M		
	25	57.11.6106	10 M		
	26	57.11.4404	100 k		
	27	57.11.4404	100 k		
	28	57.11.4404	100 k		
	29	57.11.4404	100 k		
	30	57.11.4404	100 k		
	31	57.11.6106	10 M		
	32	57.11.4223	22 k		
	33	57.11.4404	100 k		
S	1		1p	} COMBINED WITH K1	
	2		1p		
T	1	1.022.447.00		MIC INPUT TRAFD	
XIC		53.03.0466	8p	IC SOCKET	

IND	DATE	NAME
④		
③		
②		
①		
○	8.4.82	Eckert

STUDER MICROPHONE AMPLIFIER PL 1.912.297.00 PAGE 3 OF 3

