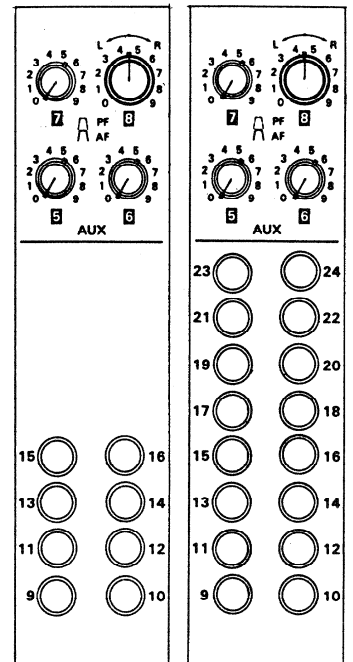
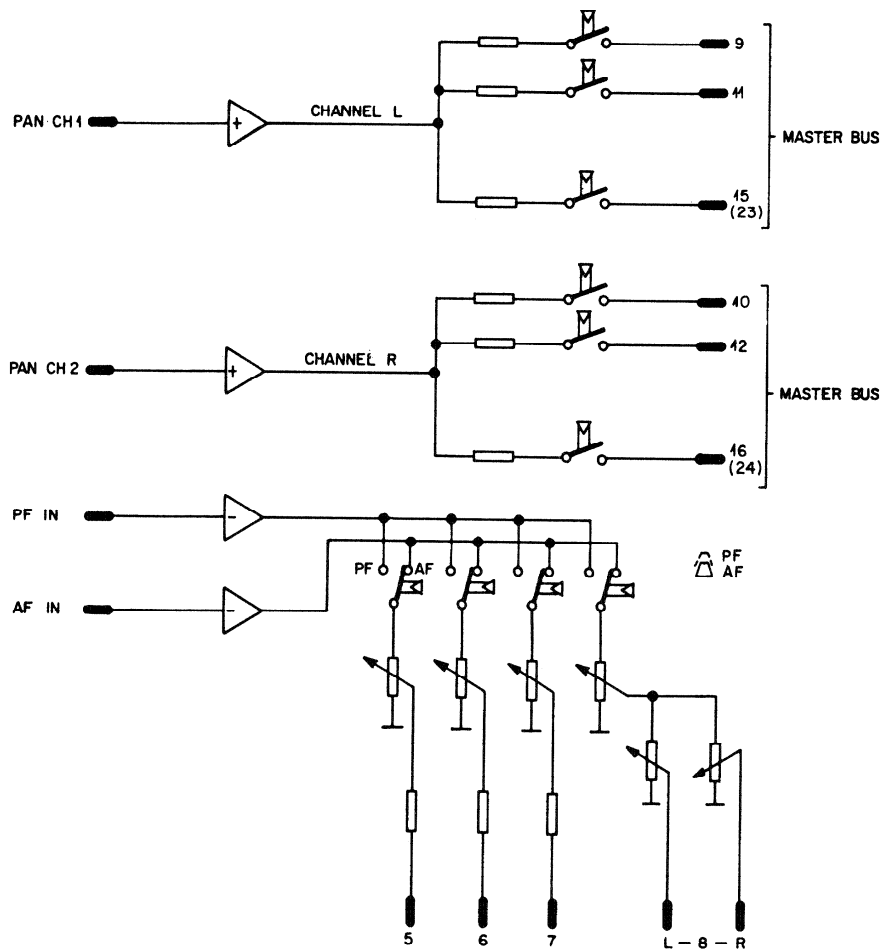


SAMMELSCHIENEN ANWAHL 9...16BUS SELECTOR 9...16 CHSAMMELSCHIENEN ANWAHL 9...24BUS SELECTOR 9...24 CH

Die Sammelschieneanwahl-Einheit enthält Tasten, um das Eingangssignal auf 9...16 oder 9...24 aufzuschalten. Drei Mono Hilfsausgänge (Aux 5..7) und ein Stereo Hilfsausgang (Aux 8) sind ebenfalls eingebaut.

The bus selector-unit comprises buttons to switch the input signal to 9...16 or 9...24 master buses.

Three mono (Aux 5...7) and 1 stereo-aux-outputs (Aux 8) are also built-in.

BLOCKSCHALTBILDBLOCK DIAGRAMTECHNISCHE DATEN

Speisespannungen

MECHANISCHE DATEN

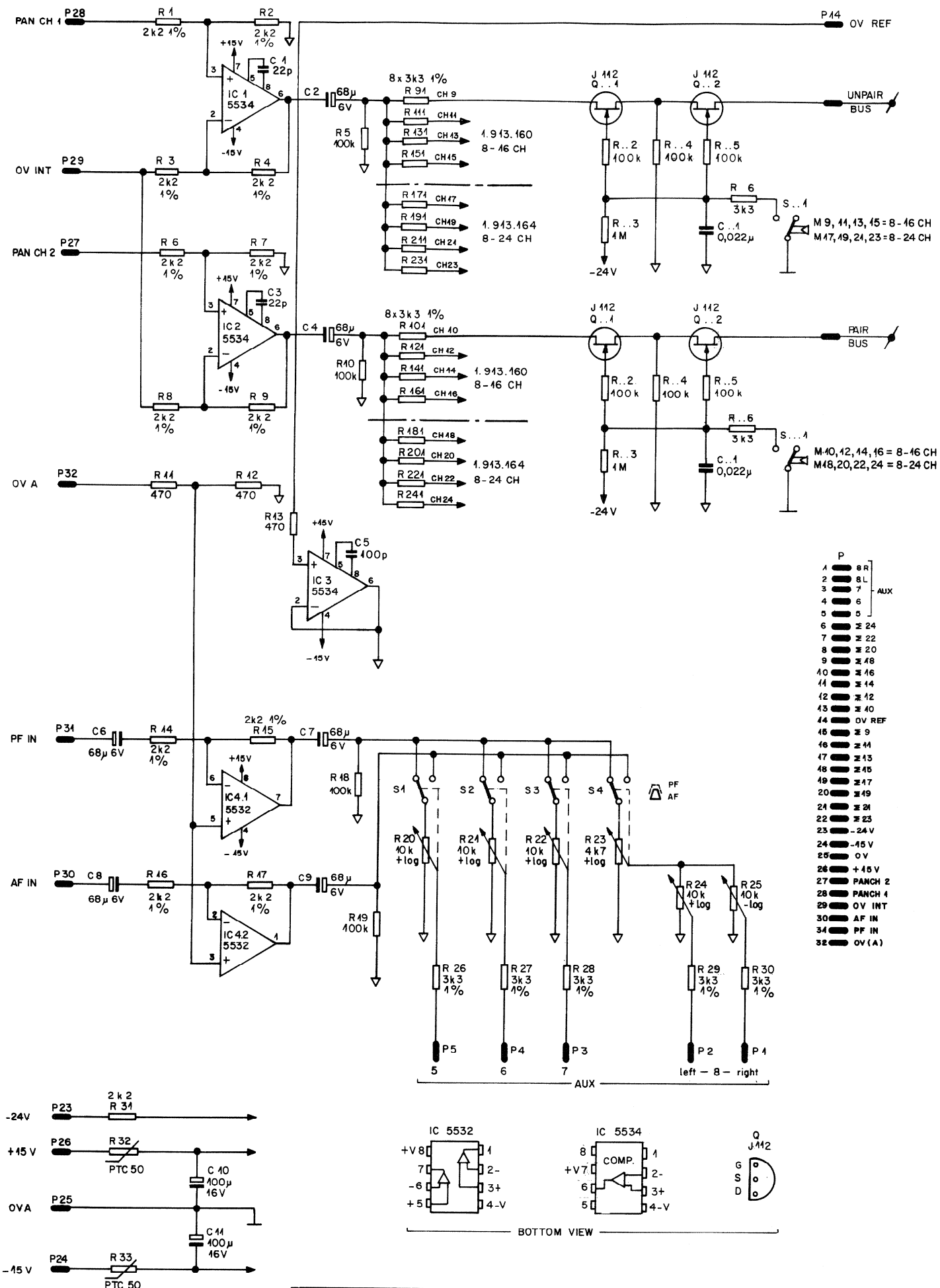
Frontplatte dunkelgrau gespritzt
 Abmessungen Frontplatte
 Tiefe
 Gewicht

SPECIFICATIONS

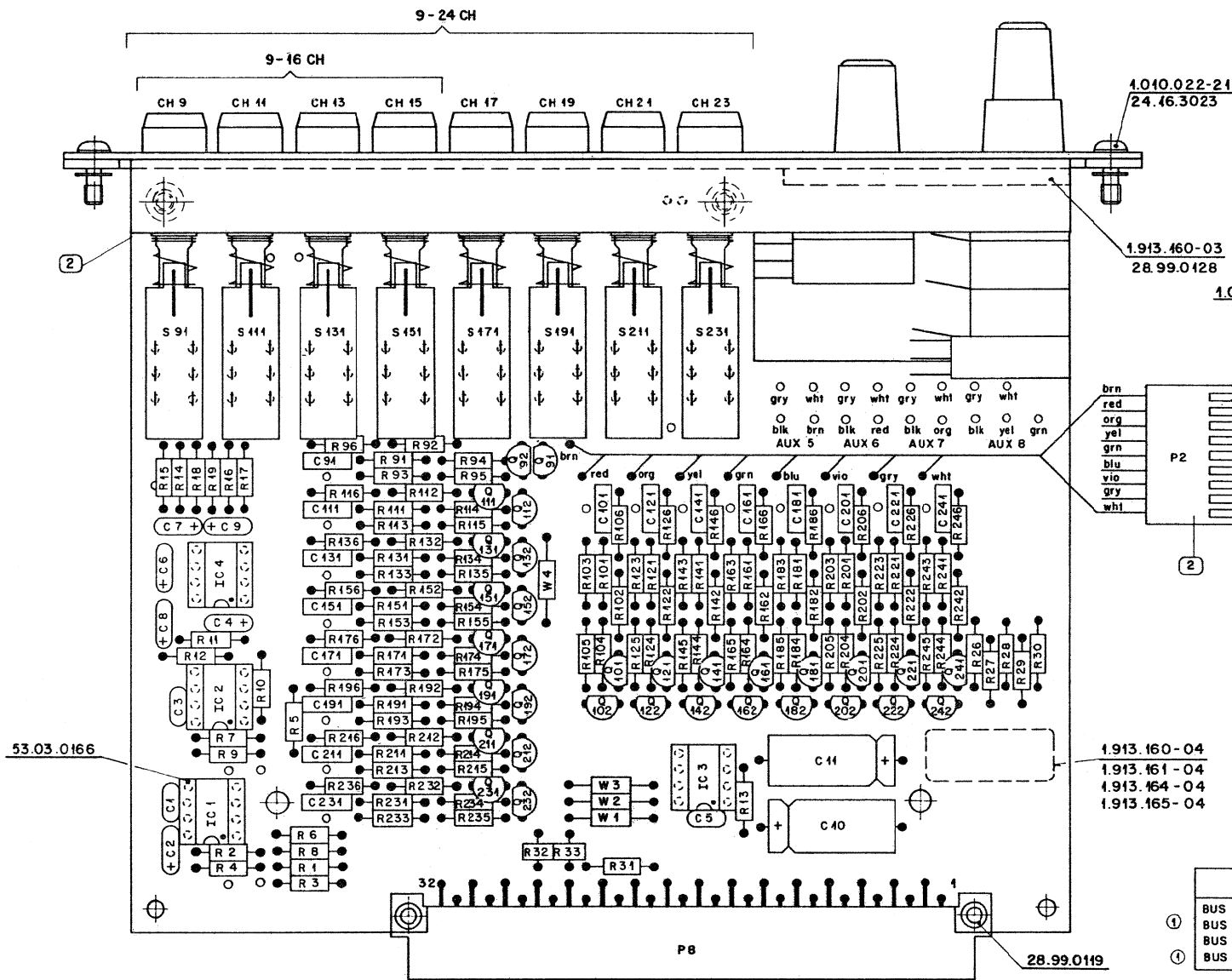
Supply +15 V 30mA

DIMENSIONS

Front panel laquered charcoal grey
 Dimensions of front panel 170x40 mm
 Depth 135 mm
 Weight 300 gr



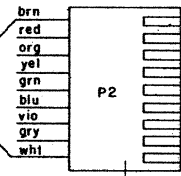
DATE:	47.11.82	45.11.83	18.7.84	4.10.84	
SIGN:	<i>ge</i>	<i>ge</i>	<i>ml</i>	<i>ml</i>	
STUDER REGENSDORF ZÜRICH	BUS SELECTOR		9-16 CH	SC 1.913.160	
			9-24 CH	SC 1.913.164	



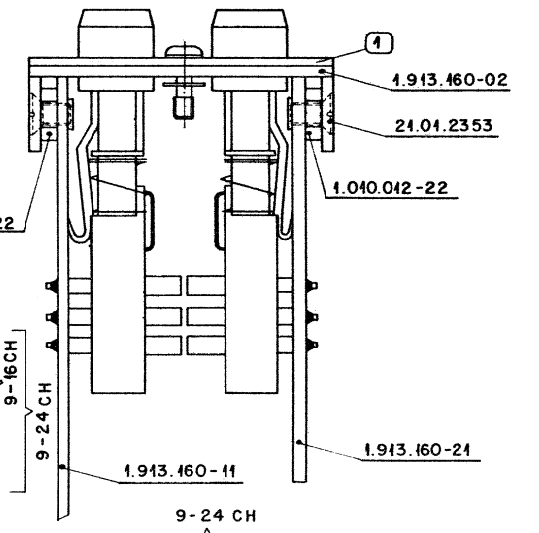
1.040.022-21
24.16.3023

1.913.460-03
28.99.0128

1.040.012-22

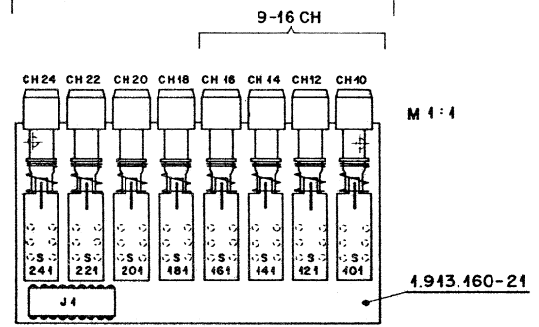


2

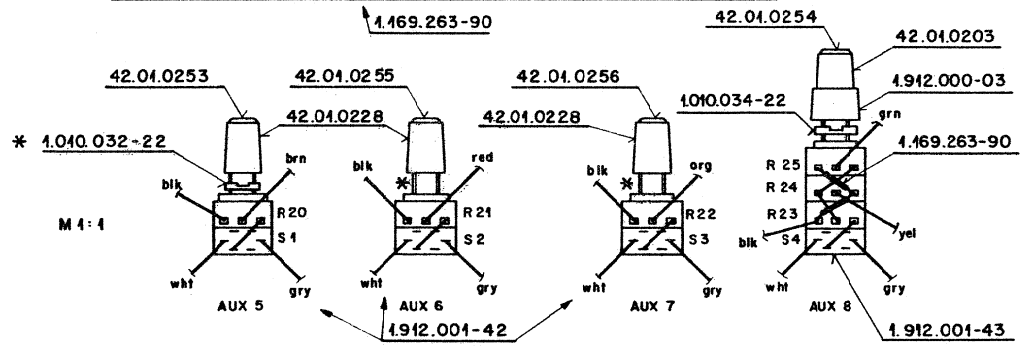


53.03.0166

1.913.160-04
1.913.161-04
1.913.164-04
1.913.165-04



VALID FOR	NR. UNIT	NR. PL	①	②
BUS SEL. 9-16 CH+ AUX	1.913.460-00	1.913.460	1.913.460-04	1.913.460-93
BUS SEL. 9-16 CH	1.913.461-00	1.913.461	1.913.465-02	1.913.461-93
BUS SEL. 9-24 CH+ AUX	1.913.464-00	1.913.460	1.913.464-04	1.913.464-93
BUS SEL. 9-24 CH	1.913.465-00	1.913.461	1.913.465-01	1.913.465-93



Werkstoff:	Norm-Nr.:	Güte:	22.40.85A.Ho	③
DIN-Bez.:		Beh.:	1.4.84 A.Ho	②
Abmessung:			3.2.83 A.Ho	①
Zugehörige Unterlagen:	Freimastoleranz:	Maßstab:	5.4.83 A.Ho	④
Ersatz für:	Ersetzt durch:	Datum:	Gez. Gepr. Ges. Index	
STUDER REGENSDORF ZÜRICH		Bus Selector 9-16 CH		Nummer: 1.913.160-00

IND	POS NO	PART NO	VALUE	SPECIFICATIONS/EQUIVALENT	MFR
C 1	59.34.2220	22 pF			CER
C 2	59.26.0680	68 μF	6V		SAL
C 3	59.34.2220	22 pF			CER
C 4	59.26.0680	68 μF	6V		SAL
2 C 5	59.34.4101	100 pF			CER
C 6	59.26.0680	68 μF	6V		SAL
C 7	59.26.0680	68 μF	6V		SAL
C 8	59.26.0680	68 μF	6V		SAL
C 9	59.26.0680	68 μF	6V		SAL
C 10	59.25.3101	100 μF	16V		EL
C 11	59.25.3101	100 μF	16V		EL
IC 1	50.05.0244	MS534AN		Low noise	Si,Te,R
IC 2	50.05.0244	MS534AN		Low noise	Si,Te,R
IC 3	50.05.0244	MS534AN		Low noise	Si,Te,R
IC 4	50.09.0106	MS532AN		Low noise	Si,Te,R
R 1	57.11.3222	2k2	1%		
R 2	57.11.3222	2k2	1%		
R 3	57.11.3222	2k2	1%		
R 4	57.11.3222	2k2	1%		
R 5	57.11.4104	100 k			
R 6	57.11.3222	2k2	1%		
R 7	57.11.3222	2k2	1%		
R 8	57.11.3222	2k2	1%		
R 9	57.11.3222	2k2	1%		
R 10	57.11.4104	100k			
R 11	57.11.4471	470	2%		
R 12	57.11.4471	470	2%		
R 13	57.11.4471	470			

IND	DATE	NAME			
④			CER - CERAMIC	Si - SIGNETICS	
③			SAL - SOLID ALUMINUM	Te - TEXAS	
②	4.10.84	JG	EL - ELECTROLYTIC	R - RAYTHEON	
①	18.7.84	W			
○	25.10.82	JG	9-24 CH	1.913.164.00	
STUDER	BUS SELECTOR	9-16 CH	PL	1.913.160.00	PAGE 1 OF 3

IND	POS NO	PART NO	VALUE	SPECIFICATIONS/EQUIVALENT	MFR
R..1	57.11.3332	3k3	1%		
① R..2	57.11.4104	100kΩ			
R..3	57.11.4105	1MΩ			
R..4	57.11.4104	100kΩ			
① R..5	57.11.4104	100kΩ			
R..6	57.11.3332	3k3			
S..1	55.05.0002	2 XU		SWITCH	Schadow
	65.03.0303	GREY		KNOB RED INDIC	Schadow
	42.01.0228	GREY		KNOB 10/4	
	42.01.0253	RED		COVER	
	42.01.0254	BLUE		COVER	
	42.01.0255	YELLOW		COVER	
	42.01.0256	GREEN		COVER	
J	54.01.0305	CIS 5P			
P	54.01.0359	32 P		2 x 16 EURO PRINT	
	53.03.0166			XIC DIL 8P	

IND	DATE	NAME			
④					
③					
②	4.10.84	JG			
①	18.7.84	W			
○	25.10.82	JG	9-24 CH	1.913.164.00	
STUDER	BUS SELECTOR	9-16 CH	PL	1.913.160.00	PAGE 3 OF 3

IND	POS NO	PART NO	VALUE	SPECIFICATIONS/EQUIVALENT	MFR
R 14	57.11.3222	2k2	1%		
R 15	57.11.3222	2k2	1%		
R 16	57.11.3222	2k2	1%		
R 17	57.11.3222	2k2	1%		
R 18	57.11.4104	100k			
R 19	57.11.4104	100k			
R 20	1.912.001.42	10k		pos. Log	
R 21	1.912.001.42	10k		pos. Log	
R 22	1.912.001.42	10k		pos. Log	
R 23	1.912.001.43	10k		pos. Log	
R 24	1.912.001.43	10k		pos. Log	
R 25	1.912.001.43	10k		pos. Log	
R 26	57.11.3332	3k3	1%		
R 27	57.11.3332	3k3	1%		
R 28	57.11.3332	3k3	1%		
R 29	57.11.3332	3k3	1%		
R 30	57.11.3332	3k3	1%		
R 31	57.11.3222	2k2			
R 32	57.99.0206	50		PTC	
R 33	57.99.0206	50		PTC	

CHANNEL ELEMENT		9	11	13	15	17	19	21	23	10	12	14	16	18	20	22	24	
W		9.	11.	13.	15.	17.	19.	21.	23.	10.	12.	14.	16.	18.	20.	22.	24.	
		8-16CH				8-24CH				8-16CH				8-24CH				
C..1	59.06.0223	0.022μF																
Q..1	50.02.0350	1M2		1M2F-18/1M2A/MPF 4392														V-FET
Q..2	50.03.0350	1M2		1M2F-18/1M2A/MPF 4392														V-FET

IND	DATE	NAME			
④					
③					
②	4.10.84	JG			
①	18.7.84	W			
○	25.10.82	JG	9-24 CH	1.913.164.00	
STUDER	BUS SELECTOR	9-16 CH	PL	1.913.160.00	PAGE 2 OF 3