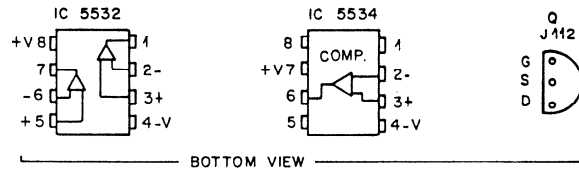
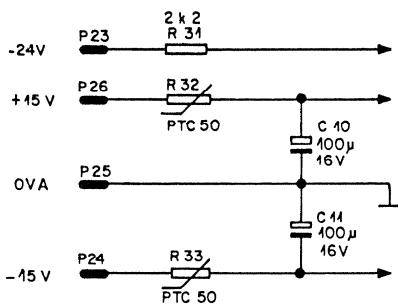
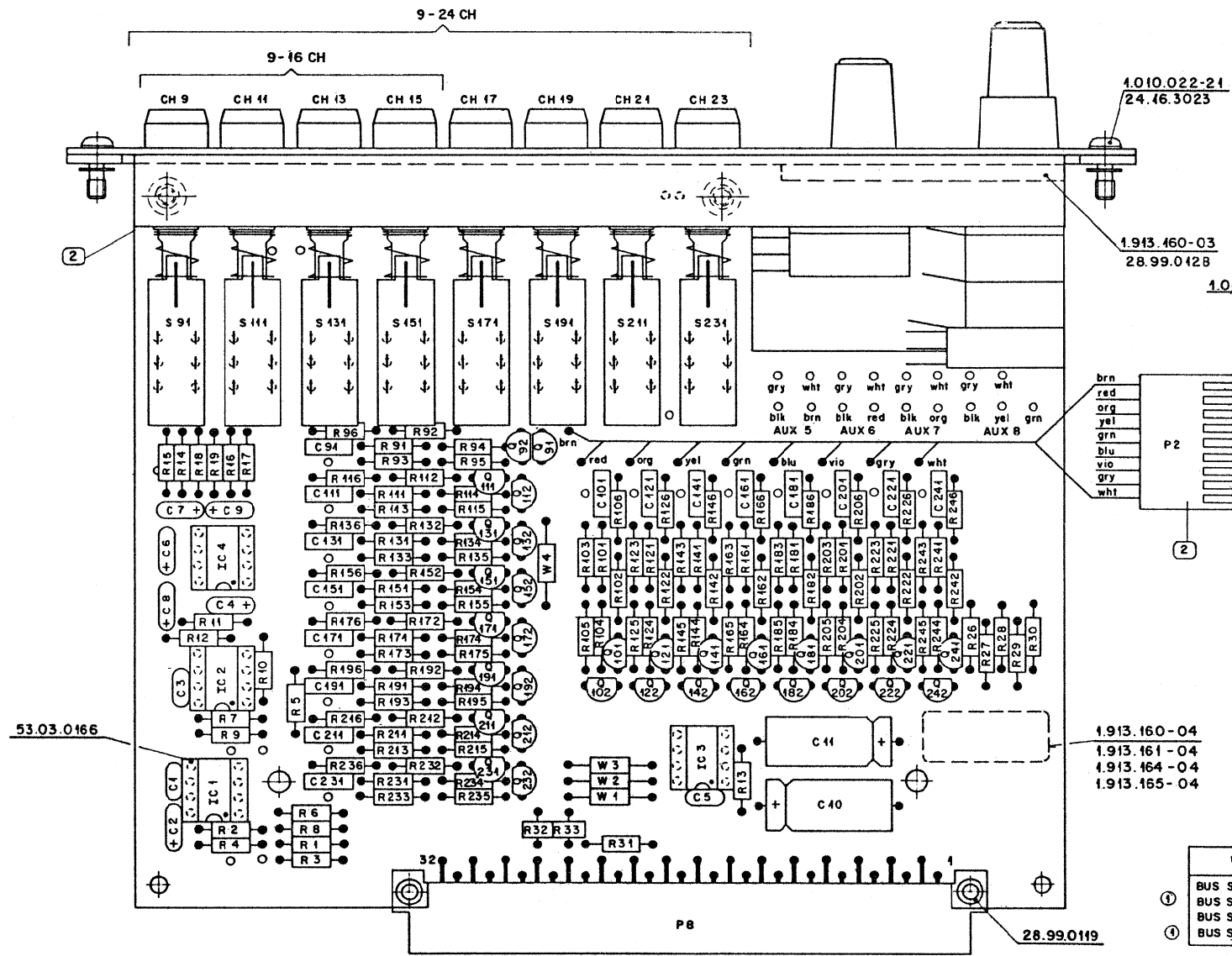


- P8
- 1
 - 2
 - 3
 - 4
 - 5
 - 6
 - 7
 - 8
 - 9
 - 10
 - 11
 - 12
 - 13
 - 14
 - 15
 - 16
 - 17
 - 18
 - 19
 - 20
 - 21
 - 22
 - 23
 - 24
 - 25
 - 26
 - 27
 - 28
 - 29
 - 30
 - 34
 - 32



DATE:	26.3.84	18.7.84	4.10.84		
SIGN:	<i>ml</i>	<i>ml</i>	<i>ml</i>		
STUDER REGENSDORF ZÜRICH	BUS SELECTOR		9-16 CH	SC 1.913.161	
			9-24 CH	SC 1.913.165	

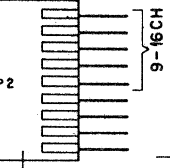


1.010.022-21
24.46.3023

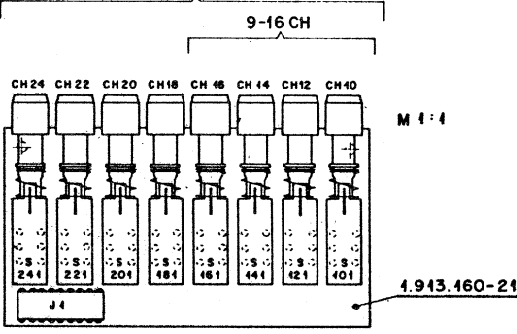
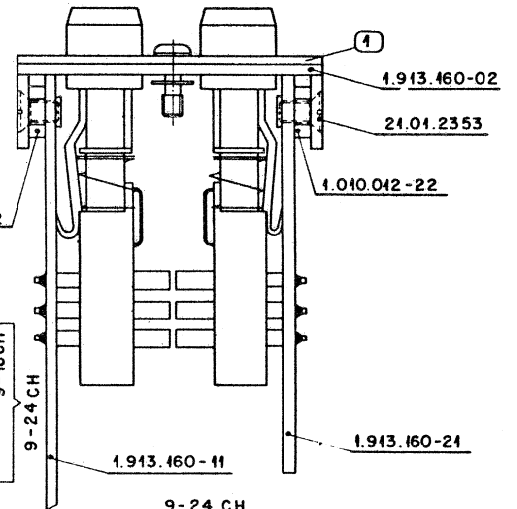
1.913.460-03
28.99.0128

1.010.012-22

brn
red
org
yel
grn
blu
vio
gry
wht

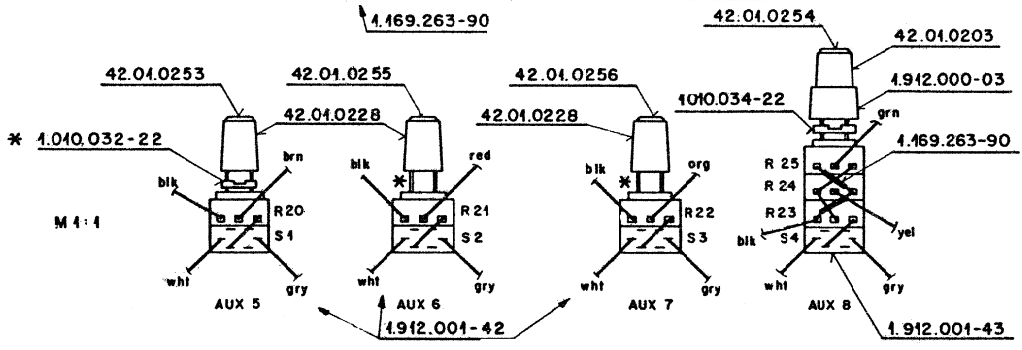


2



1.913.160-04
1.913.161-04
1.913.164-04
1.913.165-04

VALID FOR	NR. UNIT	NR. PL	①	②
BUS SEL. 9-16 CH+AUX	1.913.460-00	1.913.460	1.913.160-04	1.913.160-93
BUS SEL. 9-16 CH	1.913.461-00	1.913.461	1.913.165-02	1.913.161-93
BUS SEL. 9-24 CH+AUX	1.913.464-00	1.913.460	1.913.164-04	1.913.164-93
BUS SEL. 9-24 CH	1.913.465-00	1.913.461	1.913.165-01	1.913.165-93



Werkstoff:	Norm-Nr.:	Oberfläche:	Güte:	Änderung:	22.10.85 A.Ho	③
	DIN-Bes.:		Beh.:		14.84 A.Ho	②
	Abmessung:				3.2.83 A.Ho	①
Zugehörige Unterlagen:	Freimasstoleranz:	Maßstab:	Ausgabe:		Datum	Gez. Gepr. Ges. Index
	±		1:1; 2:1	5.1.83 A.Ho		
Ersatz für:	Ersetzt durch:		Kopie für:			
STUDER REGENSDORF ZÜRICH		Benennung: Bus Selector 9-16 CH		Nummer: 1.913.160-00		

