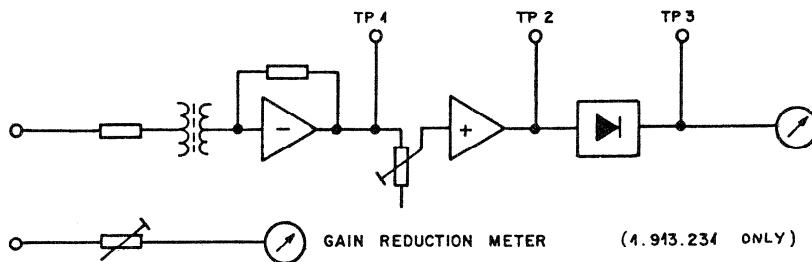


VU-METER

VU-Meter mit symmetrisch, erdfreiem und hochohmigem Eingang. Dynamische Daten gemäss IEC.

BlockschaltbildEinmessen:

TP1: Variabel (0,1 V ... 0,35 Veff)

TP2: 1 Veff

TP3: - 3,6 V p Vollweg-Gleichrichtung

Mit R4 kann die Referenzanzeige (0 VU) für Eingangssignale zwischen 0 dBu und +10 dBu eingestellt werden.

Calibration

TP1: Variable (0.1 V ... 0.35 Veff)

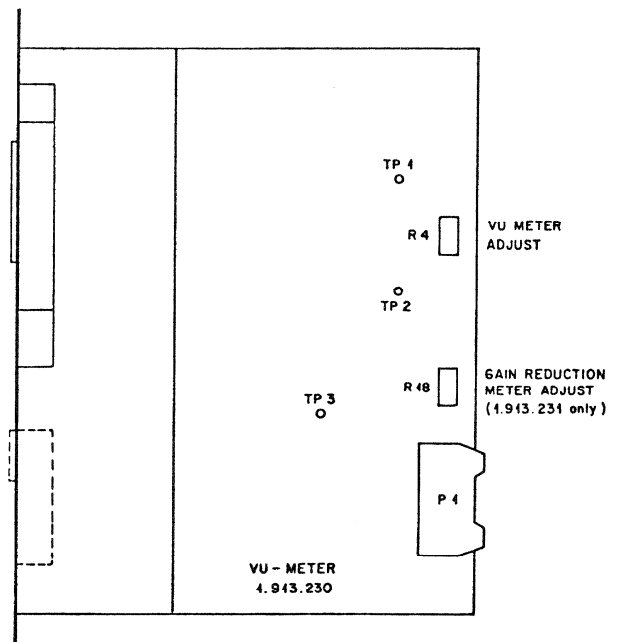
TP2: 1 Veff

TP3: -3.6V p full-wave rectification

The reference indication (0 VU) for input signals between 0 dBu and +10 dBu can be adjusted with R4.

VU-Meter

VU-meter with balanced, floating and high-impedance input. Dynamic response according to IEC.

Block diagramTECHNISCHE DATEN

Eingangsempfindlichkeit für Referenzanzeige (0 VU)	0 dBu ... +10 dBu
Eingangsimpedanz	> 10 kOhm
Anzeigebereich	- 20 VU ... + 3 VU
Genauigkeit bei 20°C, 1 kHz, -10 VU ... +3 VU	± 0,5 VU
Frequenzgang für Referenzanzeige 0°C ... 50°C, 31,5 Hz ... 15 kHz	± 0,5 VU
Ansprechzeit auf -1 VU	207 ms ± 30 ms
Speisung	+ 15 V 10 mA - 15 V 10 mA - 6 V 60 mA (90 mA)

MECHANISCHE DATEN

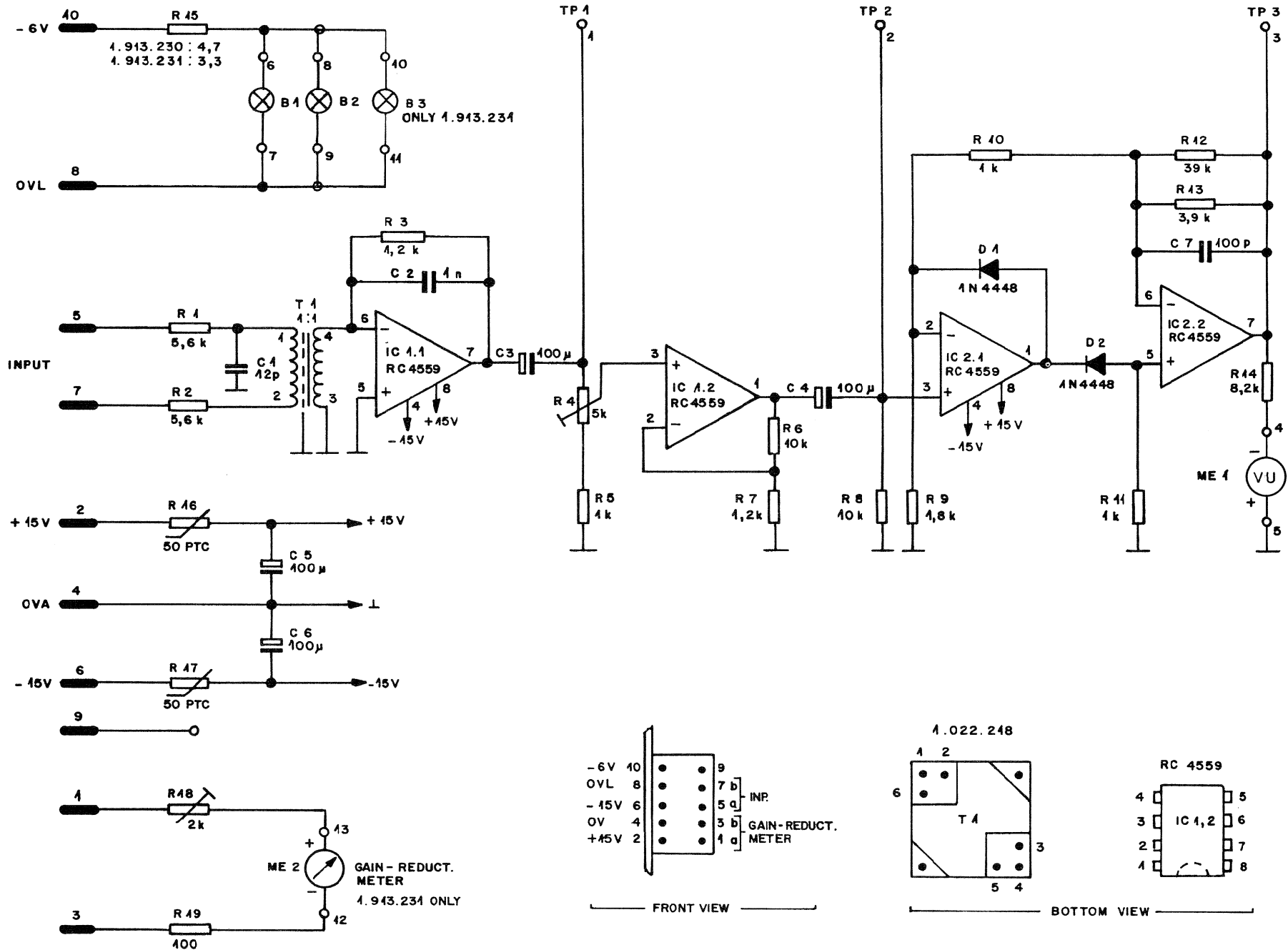
Frontplatte dunkelgrau gespritzt	
Abmessungen Frontplatte	170 x 80 mm
Tiefe	135 mm
Gewicht	310 gr

SPECIFICATIONS

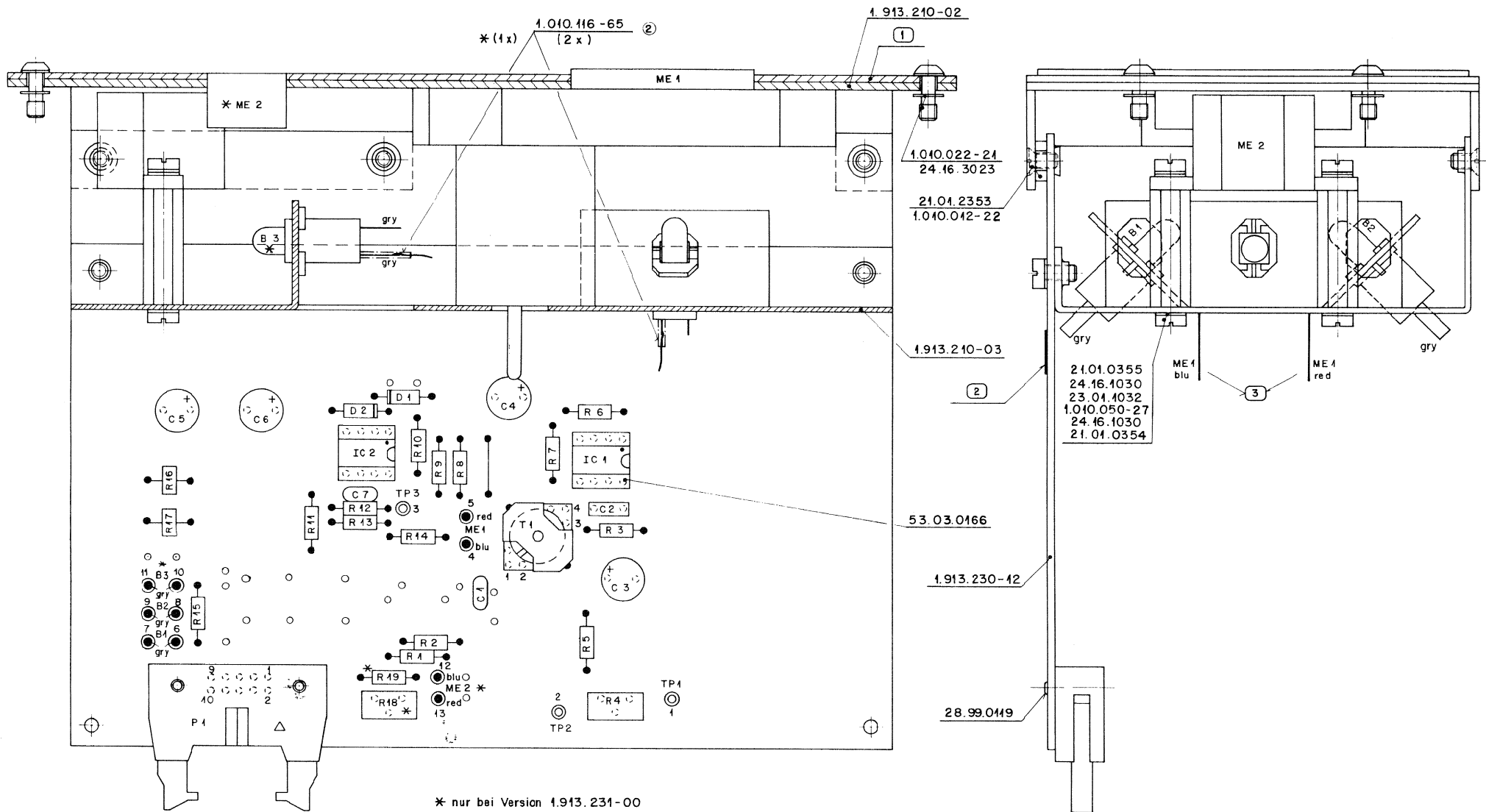
Input sensitivity for reference indication (0 VU)	0 dBu ... +10 dBu
Input impedance	>10 kOhm
Indicating range	-20 VU ... + 3 VU
Accuracy at 20°C, 1 kHz, -10 VU ... +3 VU	±0.5 VU
Frequency response for reference 0°C ... 50°C, 31.5 Hz ... 15 kHz	±0.5 VU
Attack time to -1 VU	207 ms ±30 ms
Supply	+15 V 10mA -15 V 10mA - 6 V 60mA (90mA)

PHYSICAL DATA

Front panel sprayed charcoal grey	
Dimension of front panel	170 x 80mm
Depth	135mm
Weight	310 g



DATE:	10.10.88	0.1.93				
SIGN:	<i>[Signature]</i>	<i>[Signature]</i>				
STUDEF REGENSDORF ZÜRICH			VU-METER			SC 1.913.230/231



Gültig für :	①	②	③
1.913.230-00	1.913.210-01	1.913.230-04	1.913.210-93
1.913.231-00	1.913.221-01	1.913.231-04	1.913.221-93

Weisstoff	Norm-Nr.:			Oberfläche	Güte:			Änderung	③
	DIN-Bez.:				Beh.:				②
Abmessung:				Freimasstoleranz:		Maßstab:			①
Zugehörige Unterlagen:				+		2:1			④
PL				Datum		Gez.	Gepr.	Ges.	Index
Ersatz für:				Ersetzt durch:				Kopie für:	
STUDER REGENSDORF ZÜRICH		Benennung:		VU-Meter		Nummer:		1.913.230-00	

INDI	POS NO	PART NO	VALUE	SPECIFICATIONS/EQUIVALENT	MFR
	C1	59.34.1120	12 pF	5%	
	C2	59.06.0102	1 nF	10%	
	C3	59.22.5101	100 μ F	$\geq 16V$	
	C4	59.22.5101	100 μ F	$\geq 16V$	
	C5	59.22.5101	100 μ F	$\geq 16V$	
	C6	59.22.5101	100 μ F	$\geq 16V$	
	C7	59.34.4101	100 pF	5%	
	D1	50.04.0125	1N4448		any
	D2	50.04.0125	1N4448		any
	IC1	50.09.0107	RC4559NB	Dual OP AMP	Ro, TI
	IC2	50.09.0107	RC4559NB	Dual OP AMP	Ro, TI
	R1	57.11.3562	5.6 k	1%	
	R2	57.11.3562	5.6 k	1%	
	R3	57.11.4122	12k		
	R4	58.01.7502	5k	TRIM-POTM.	
	R5	57.11.4102	1k		
	R6	57.11.4103	10k		
	R7	57.11.4122	12k		
	R8	57.11.4103	10k		
	R9	57.11.4182	18k		
	R10	57.11.4102	1k		
	R11	57.11.4102	1k		
	R12	57.11.4393	39k		
	R13	57.11.4392	39k		
	R14	57.11.4822	8.2k		

INDI	DATE	NAME		
④			Ro Raytheon	
③			TI Texas Instr.	
②			also valid for VU-meter with	
①			gain reduction meter 1.913.231	
○	20-8-81	<i>MJ</i>		
STUDER		VU-METER	1.913.230	PAGE 1 OF 2

INDI	POS NO	PART NO	VALUE	SPECIFICATIONS/EQUIVALENT	MFR
	R15	57.11.4479	47 Ω	1.913.231: 3,3 Ω (57.11.4339)	
	R16	57.99.0206	50	PTC PHILIPS 2.322.661.91002	
	R17	57.99.0206	50	PTC PHILIPS 2.322.661.91002	
	R18	58.01.7202	2k	Trim-Pot. (only 1.913.231)	
	R19	57.11.4101	100	(only 1.913.231)	
	T1	1.022.218.00	1:1	Input Trafo	
	B1	51.02.0144	6V, 30mA	Lamp	
	B2	51.02.0144	6V, 30mA	Lamp	
	ME1	1.913.001.02		VU-Meter	
	ME2	1.169.900.02		Gain-Reduction Meter (only 1.913.231)	
	P1	54.14.2011		Connector 10 pins	
	X1C	53.03.0166		IC-Socket 8pins DIP	
	B9	51.02.0144	6V, 30mA	Lamp (only 1.913.231)	

INDI	DATE	NAME		
④				
③				
②			also valid for VU-meter with	
①			gain reduction meter 1.913.231	
○	20-8-81	<i>MJ</i>		
STUDER		VU-METER	1.913.230	PAGE 2 OF 2